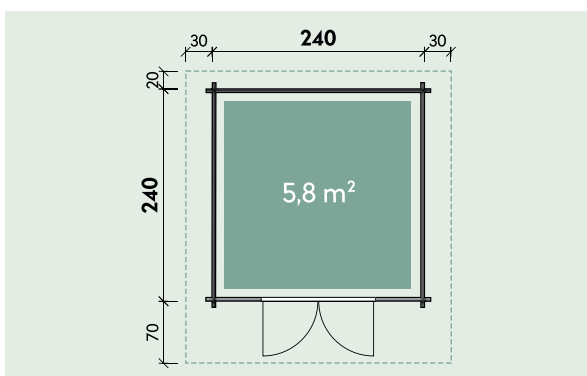


Technische Daten

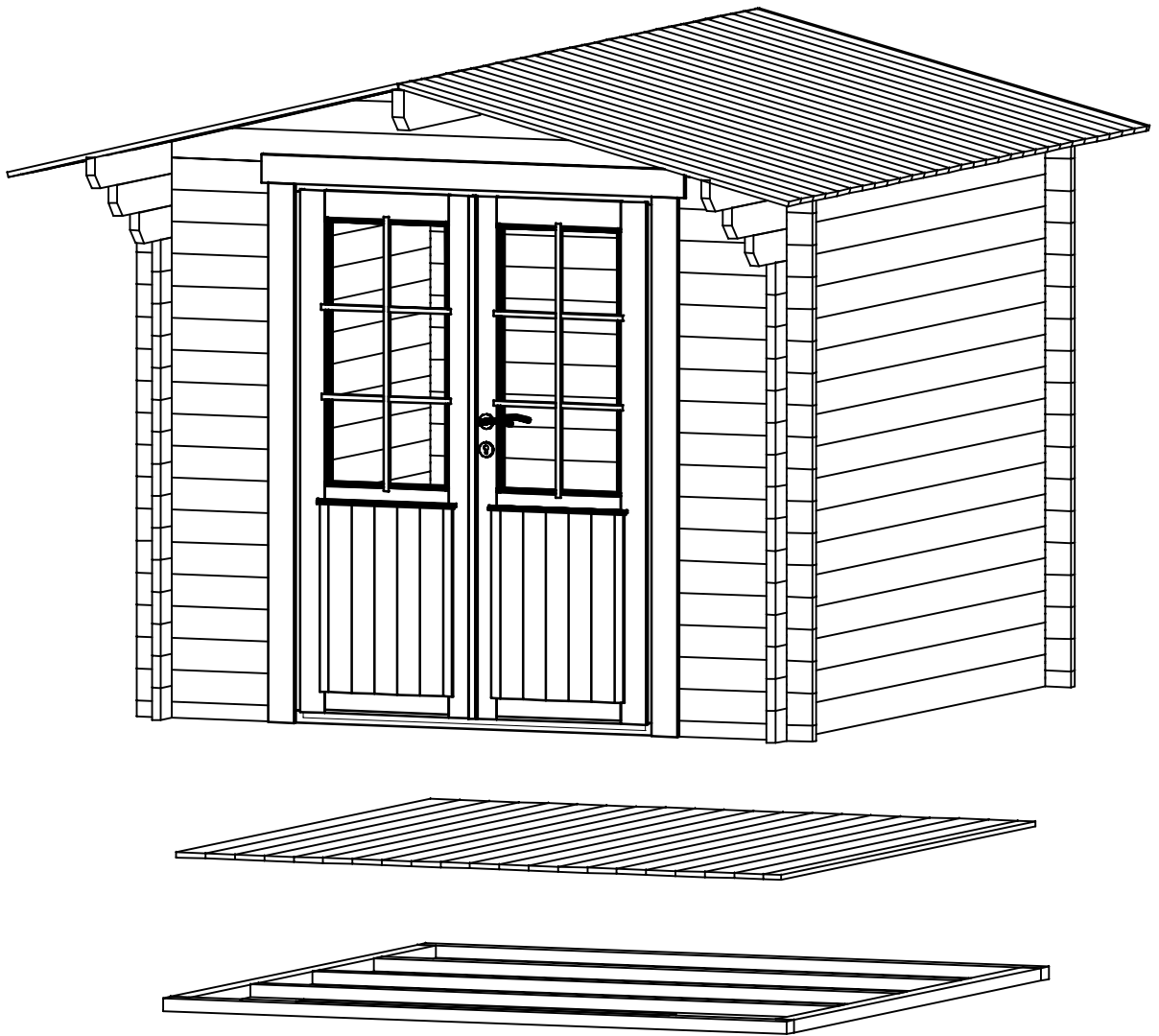


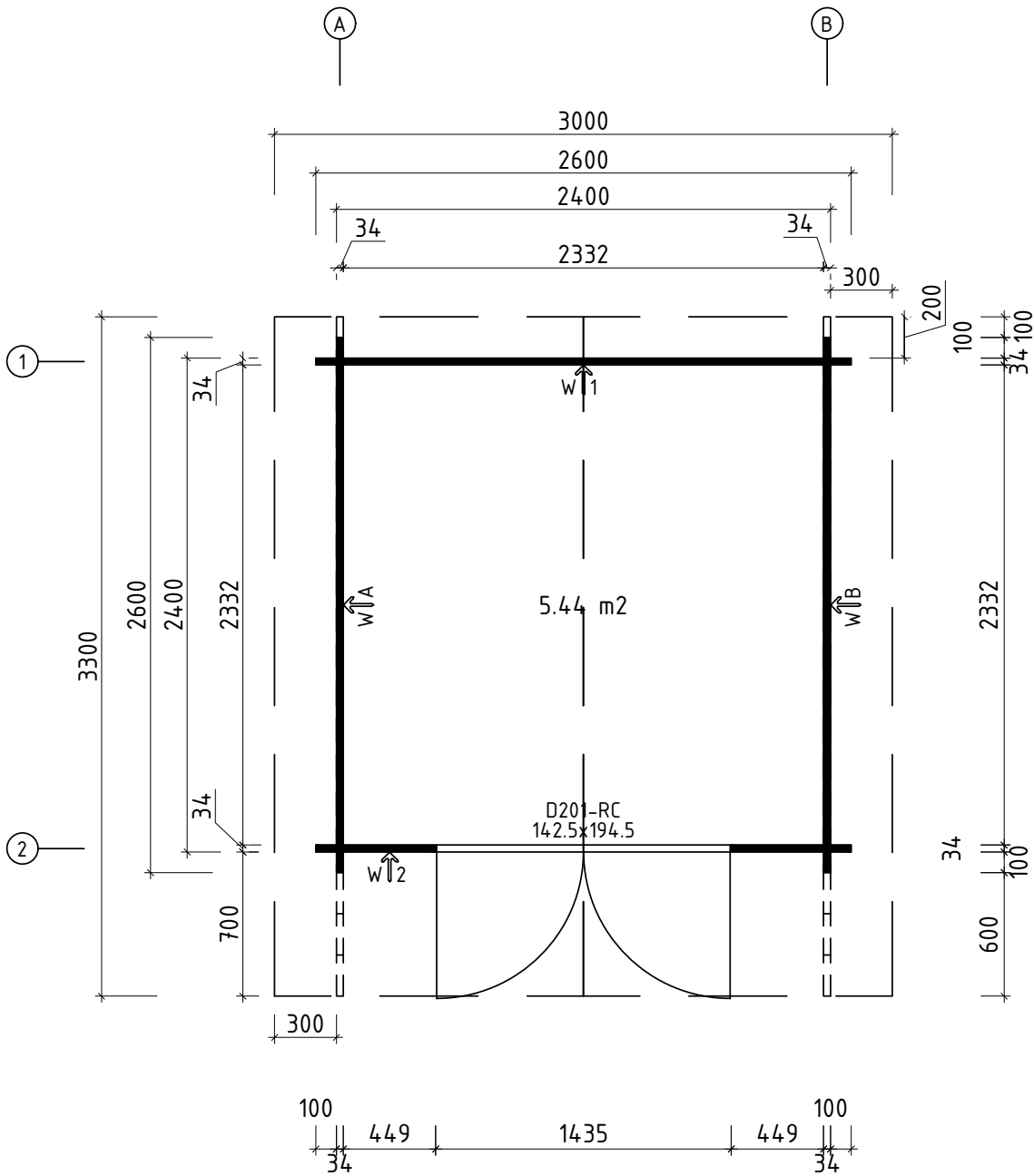
Artikelnummer:

234 010



Kontrolliert durch:

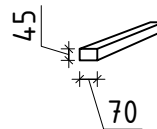
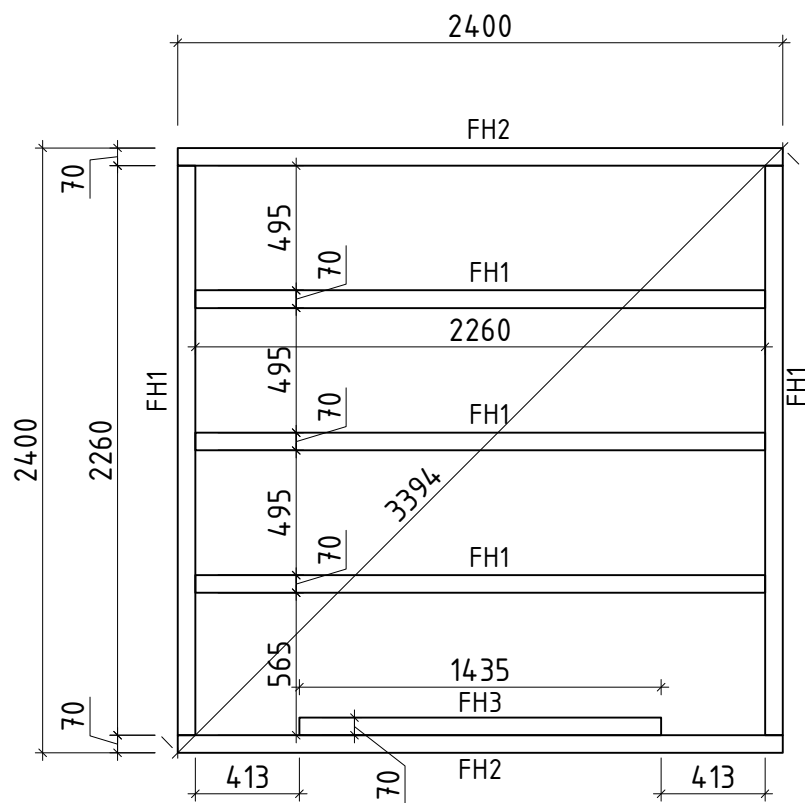




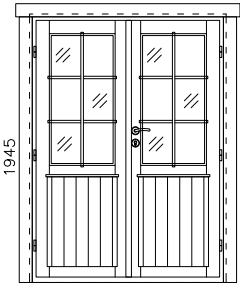
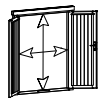





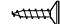
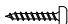

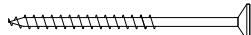

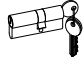

Q4 – Qualitätsklasse für Fenster und Türen

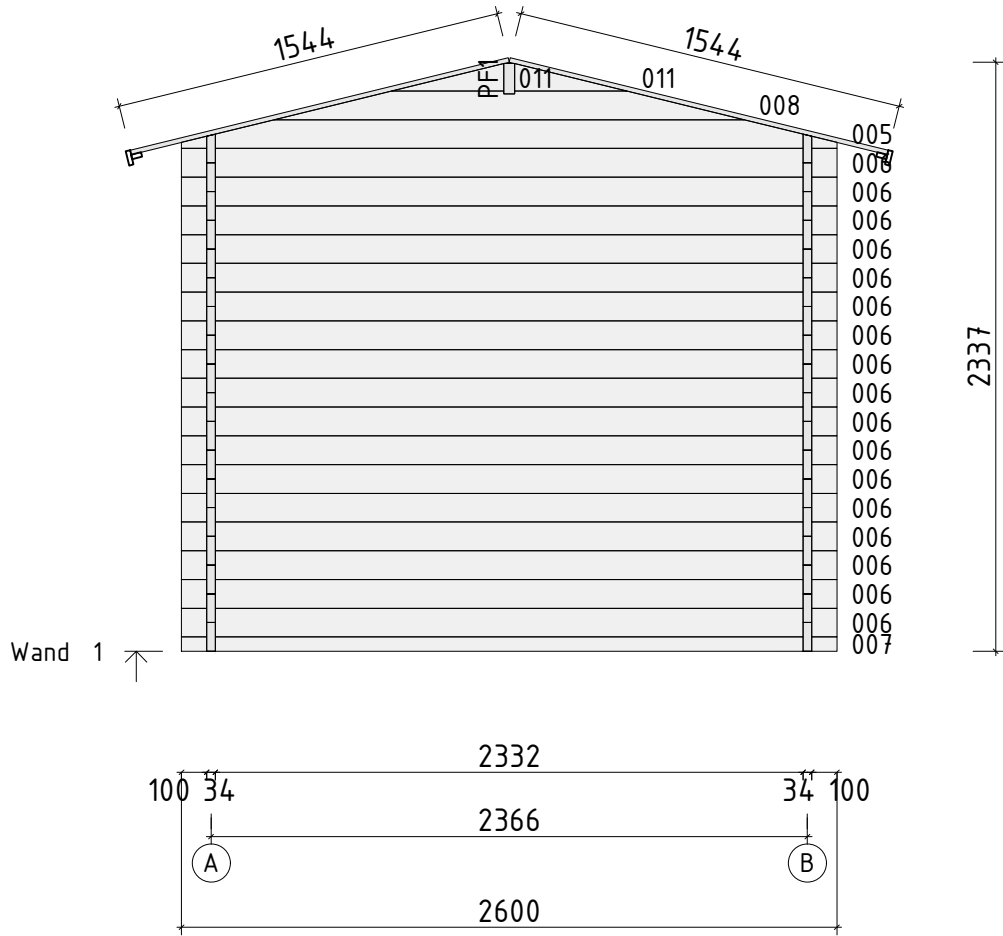
* Fenster und Türen sind mit Sprossen

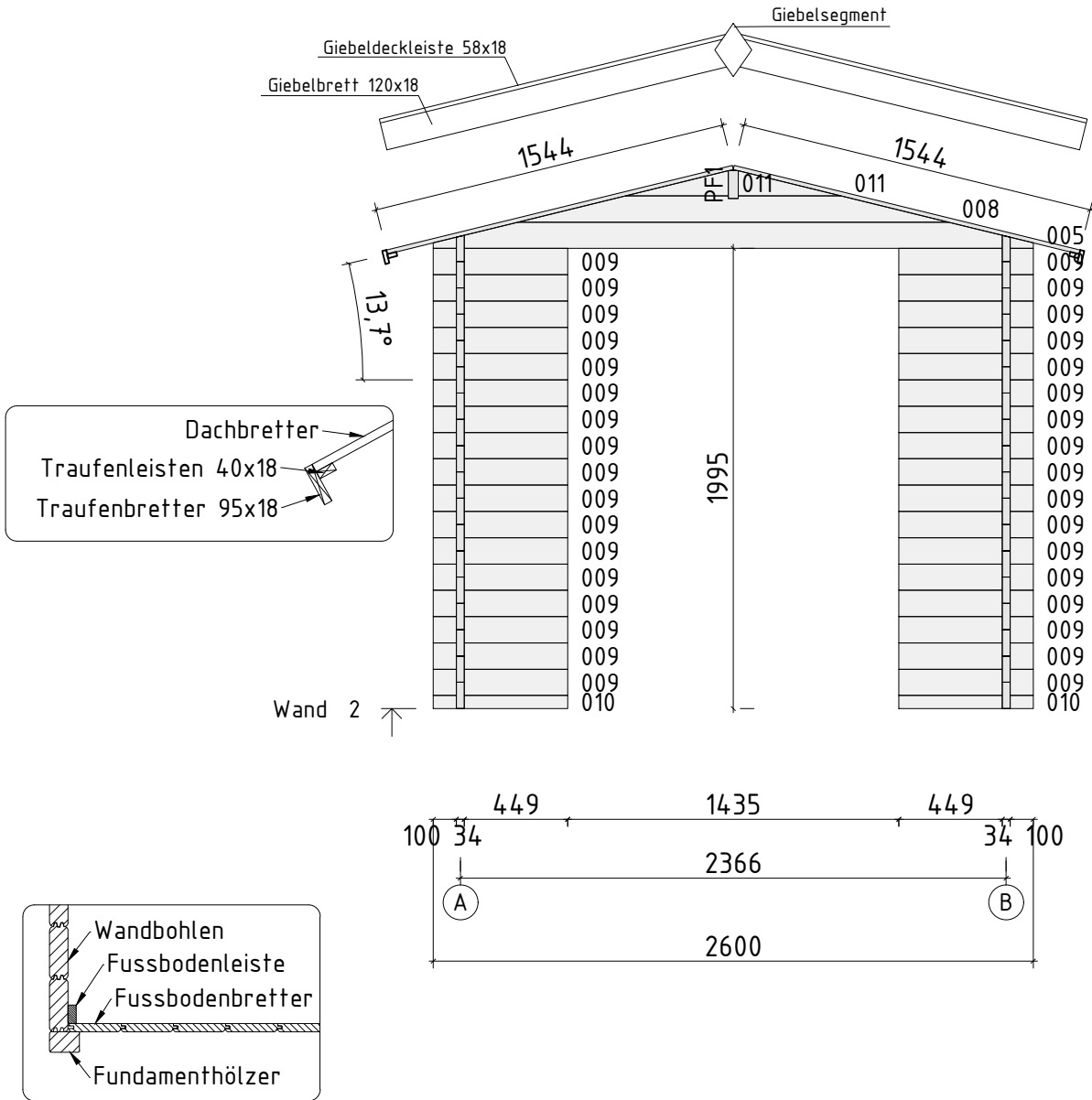
Wir empfehlen als Fundament für Ihr Gartenhaus eine vollflächig festgegründete, gepflasterte oder betonierte Fläche. Wahlweise ist auch ein Punkt- oder Streifenfundament möglich.

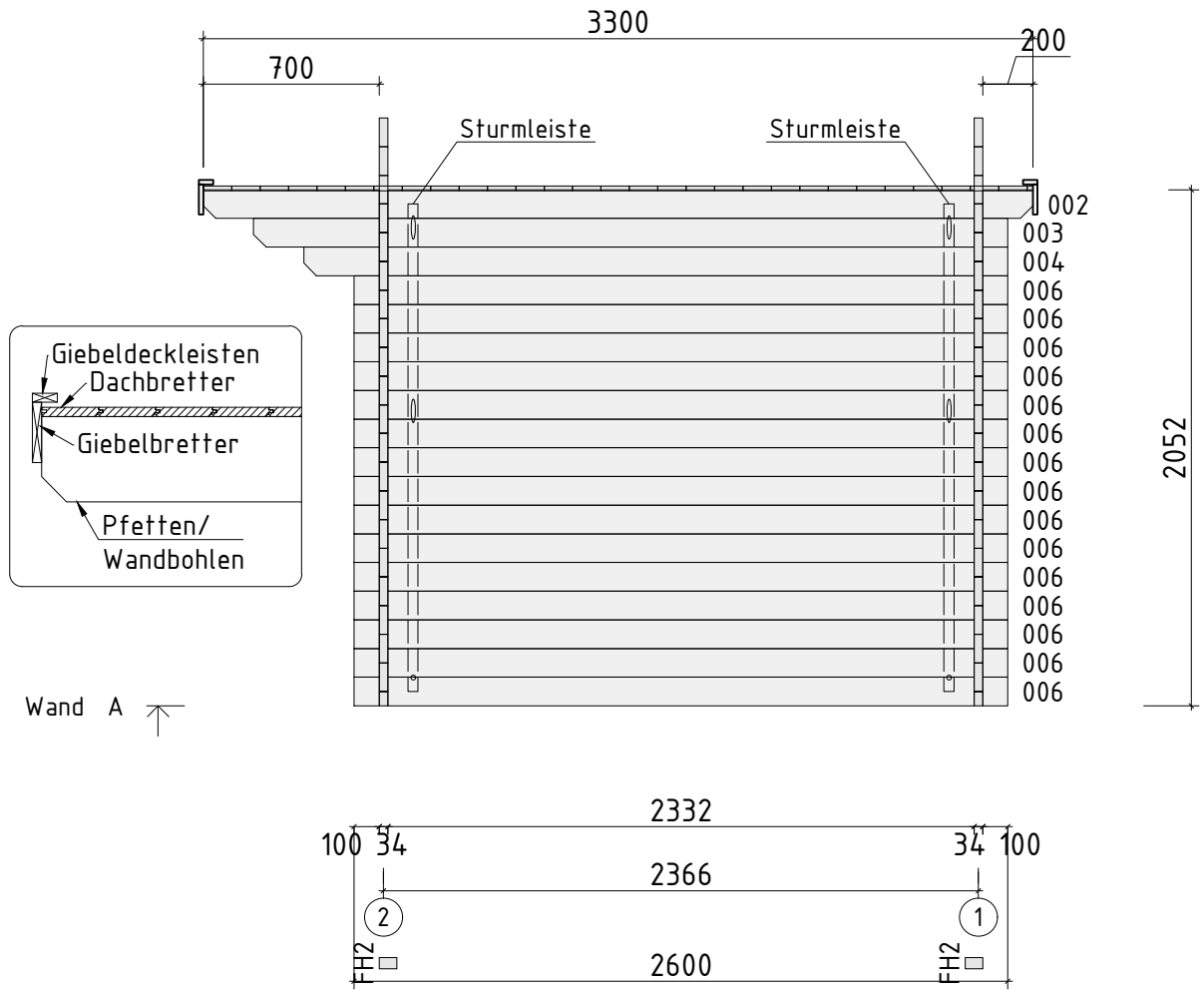


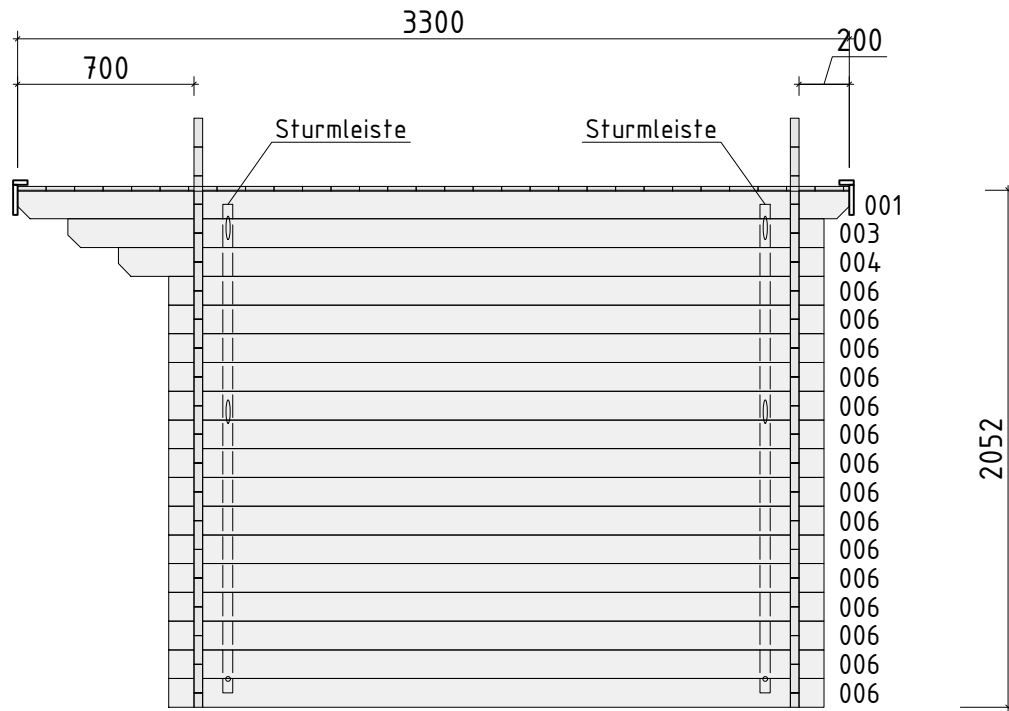
Nr.		Stck.	Profil (mm)	Länge (mm)
001		1	34x114	3300
002		1	34x114	3300
003		2	34x114	3000
004		2	34x114	2800
006		47	34x114	2600
007		1	34x57	2600
009		34	34x114	583
010		2	34x57	583
W1-1		1		
W2-1		1		
FH2	FUNDAMENTHÖLZER (imprägniert) 	2	70x45	2400
FH1	FUNDAMENTHÖLZER (imprägniert) 	5	70x45	2260
FH3	FUNDAMENTHÖLZER (imprägniert) 	1	70x45	1435
PF1	PFETTEN 	1	44x145	3300
	DACHBRETTER	60+1	113x18	1545
	FUSSBODENBRETTER	21+1	113x18	2325
	FUSSBODENLEISTEN		18x40	10.0lfm
G02-1	GIEBELBRETTER 18x120 13.7°	4	18x120	1625
G06-1	GIEBELDECKLEISTEN 18x58	4	18x58	1625
SM-1	Sturmleisten	4	18x40	1940
T06-1	TRAUFFENLEISTEN 18x40	2	18x40	3300
T01-1	TRAUFFENBRETTER 18x95	2	18x95	3300
GS	Giebelsegment	2		
SH	Schlaghölzer	3		
NG2 550	NÄGEL 2.5x50 Dachbretter	240		

Nr.		Stck	Profil (mm)	Länge (mm)
	<p style="text-align: center;">TÜR 1425x1945 D4-D34R-56C-14251945</p> <div style="display: flex; justify-content: space-between;"> <div style="text-align: center;"> <p>Q4 D201-RC 1425</p>  </div> <div style="border: 1px solid black; padding: 5px; width: 150px;"> <p>Right handed / DIN rechts / paremakäeline</p> </div> </div> <div style="display: flex; justify-content: space-between; margin-top: 10px;"> <div style="width: 150px;"> <p>Clear opening/ durchgangsmaß/ ava suurus 1297x1837mm</p> </div> <div style="border: 1px solid black; padding: 5px;">  </div> </div> <div style="display: flex; justify-content: space-between; margin-top: 10px;"> <div style="width: 150px;"> <p>double-pane clear float glass ISO Glas 2-fach 2x klaaspakett, kirgas klaas</p> </div> <div style="border: 1px solid black; padding: 5px;">  <p>472x950mm</p> </div> </div>	1		
PROSS H41-1	Q4-1 Muntins - Sprossen - Prossid horizontal 18x18 	4	18x18	497
PROSS V42-1	Q4-2 Muntins - Sprossen - Prossid vertical 18x18 	2	18x18	975
PL3-1	Trims - Rahmenleisten - Piirdeliistud 18x95  ✓	4	18x95	1925
PL3-2	Trims - Rahmenleisten - Piirdeliistud 18x95  ✓	2	18x95	1625
SR30 20-01	3.0x20 Locking plate - Schließblech - Riivi vastus 02 Q4-Q5 	2		
SR30 22-01	3.0x20ÜP Muntins - Sprossen - Prossid 	12		
SR35 45-01	3.5x45 Trims - Rahmleisten - Piirdeliistud 	24		
SR50 90-01	5.0x90 Door frames - Türrahmen - Ukselengid 	8		
RV02	Locking plate - Schließblech - Riivi vastus 02 Q4-Q5 	1		
LS-Q4	Q4 Cylinder lock - Zylinderschloss - Lukusüdamik 	1		
UL-Q4	Q4 Door handle - Türgriff - Ukselink 	1		
	✓ - bitte selber anpassen (falls nötig)!			









Wand B ↗

