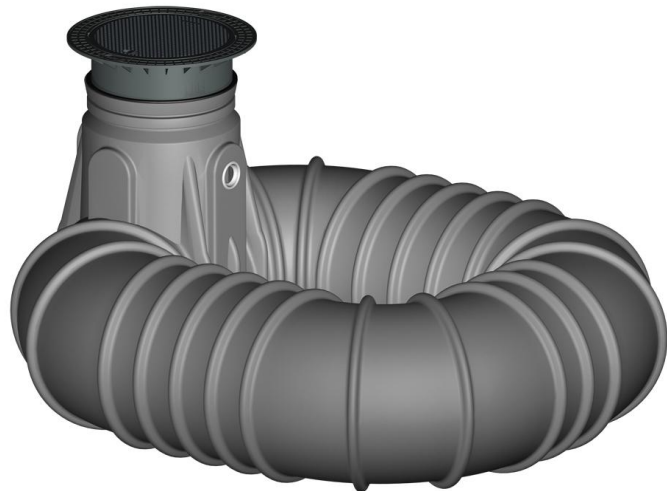


Einbau-/ Montage-/ und Wartungsanleitung für GRAF Rondus Sammelgrube

Rondus Sammelgrube 2000 L
begehbar / befahrbar
DIBt-Zulassung Z-40.24-328
Art.-Nr. 100202

Rondus Sammelgrube 3000 L
begehbar / befahrbar
DIBt-Zulassung Z-40.24-300
Art.-Nr. 100200



Die in dieser Anleitung beschriebenen Punkte sind unbedingt zu beachten. Bei Nichtbeachtung erlischt jeglicher Garantieanspruch. Für alle über GRAF bezogenen Zusatzartikel erhalten Sie separate in der Transportverpackung beiliegende Einbauanleitungen.

Fehlende Anleitungen sind umgehend bei uns anzufordern. Diese Anleitungen, sowie die Zulassung sind unter www.graf.info als Download abrufbar.

Eine Überprüfung der Behälter auf Dichtheit und eventuelle Beschädigungen hat unbedingt vor dem Versetzen in die Baugrube zu erfolgen.

Der Einbau ist von einer Fachfirma durchzuführen. Lassen Sie sich von Ihrer Fachfirma ein Einbau- und Übergabeprotokoll erstellen

Inhaltsübersicht

1.	ALLGEMEINE HINWEISE	2
1.1	Sicherheit	2
2.	EINBAUBEDINGUNGEN	2
2.1	Sammelgrube Rondus begehbar / befahrbar	2
3.	TECHNISCHE DATEN	3
3.1	Rondus Sammelgrube 2000 L	3
3.2	Rondus Sammelgrube 3000 L	4
4.	EINBAU UND MONTAGE	5
4.1	Baugrund	5
4.	EINBAU UND MONTAGE	6
4.2	Prüfung vor dem Einbau	6
4.3	Baugrube	6
4.	EINBAU UND MONTAGE	7
4.4	Einsetzen und Verfüllen	7
4.5	Anschlüsse legen	7
5.	MONTAGE TELESKOP-DOMSCHACHT	8
5.1	Teleskop – Domschacht montieren	8
5.2	Teleskop – Domschacht begehbar	8
5.3	Teleskop – Domschacht PKW befahrbar	8
5.4	Teleskop – Domschacht BEGU	8
6.	MONTAGE ZWISCHENSTÜCK	9
6.1	Zwischenstück montieren	9
7.	INSPEKTION UND WARTUNG	9

1. Allgemeine Hinweise

1.1 Sicherheit

Bei sämtlichen Arbeiten sind die einschlägigen Unfallverhütungsvorschriften nach BGV C22 zu beachten. Besonders bei Begehung der Behälter ist eine 2. Person zur Absicherung erforderlich.

Des Weiteren sind bei Einbau, Montage, Wartung, Reparatur usw. die in Frage kommenden Vorschriften und Normen zu berücksichtigen. Hinweise hierzu finden Sie in den dazugehörigen Abschnitten dieser Anleitung.

Bei sämtlichen Arbeiten an der Anlage bzw. Anlagenteilen ist immer die Gesamtanlage außer Betrieb zu setzen und gegen unbefugtes Wiedereinschalten zu sichern.

Damit die Sammelgrube dauerhaft funktioniert und von ihr keine Gefährdung für die Umwelt ausgeht müssen sie fachgerecht geplant, ausgeführt und regelmäßig geprüft werden. **Die Behälter und die Zulaufleitungen sind auf Dichtheit zu prüfen** (DIN 1986-30:2012-02). Die Dichtheitsprüfung darf nur von einem Fachbetrieb vorgenommen werden. Nach erfolgter Prüfung ist ein Prüfprotokoll/Dichtheitsbescheinigung zu erstellen

Der Behälterdeckel ist stets, außer bei Arbeiten im Behälter, verschlossen zu halten, ansonsten besteht höchste Unfallgefahr. Der bei Anlieferung montierte Regenschutz ist nur eine Transportverpackung und nicht begehbare und nicht kindersicher, er muss umgehend nach Anlieferung gegen eine geeignete Abdeckung ausgetauscht werden (Teleskop-Domschacht mit entsprechender Abdeckung)!

Es sind nur Original GRAF – Abdeckungen oder von Fa. GRAF schriftlich freigegebene Abdeckungen zu verwenden.

Die Firma GRAF bietet ein umfangreiches Sortiment an Zubehörteilen, die alle aufeinander abgestimmt sind und zu kompletten Systemen ausgebaut werden können. Die Verwendung anderer Zubehörteile kann dazu führen, dass die Funktionsfähigkeit der Anlage beeinträchtigt und die Haftung für daraus entstandene Schäden aufgehoben wird.

2. Einbaubedingungen

2.1 Sammelgrube Rondus begehbar / befahrbar

Bei Grundwasser und Hanglage sind spezielle Einbauvorschriften zu beachten (Punkt 4.3.1 und Punkt 4.3.2 – Einbau und Montage).

- **Begehbar:**

Werden die Behälter im nicht befahrenen Grünbereich installiert, beträgt die Erdüberdeckung über Tankkörper mind. 580 mm und max. 1200 mm.

Die kurzfristige Belastung der Abdeckung des begehbaren Teleskop-Domschacht beträgt max. 150 kg, die langfristige max. 50 kg.

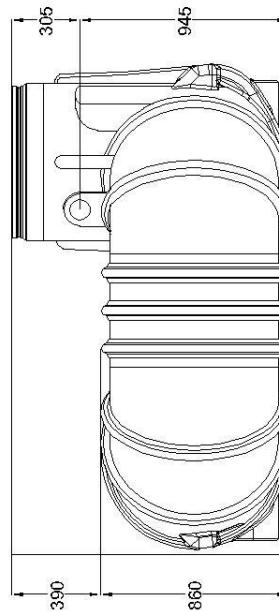
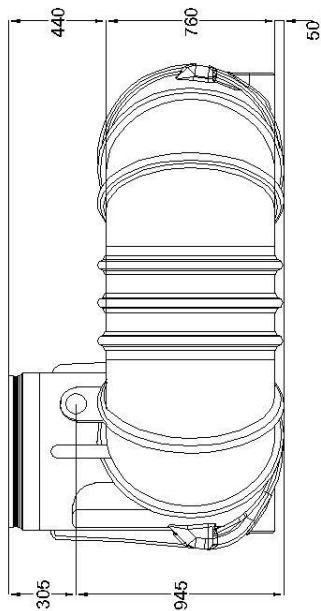
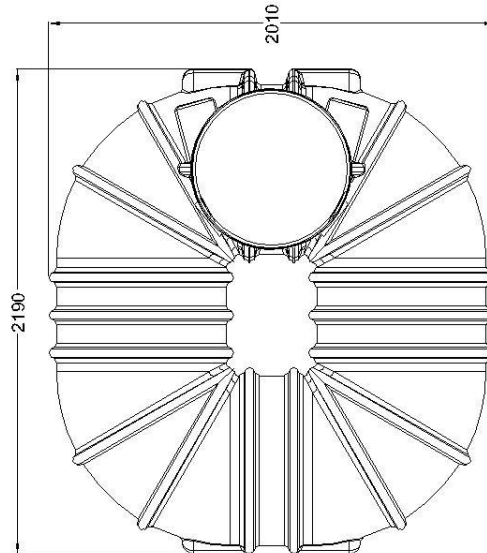
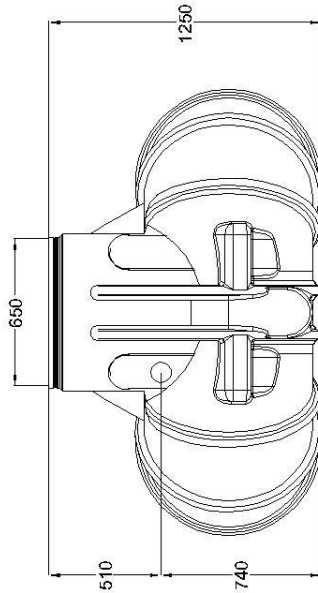
- **PKW - befahrbar:**

Durch die Verwendung des Teleskopaufsatzes und der Gussabdeckung Klasse B oder des Teleskops mit Begu – Abdeckungen nach DIN EN 124 kann der Behälter unter PKW befahrenen Parkflächen installiert werden. (Die Behälter dürfen auf keinen Fall unter LKW befahrenen Flächen installiert werden, max. Achslast 2,2 to)

- Die Erdüberdeckung im befahrenen Bereich über der Tankschulter muss mind. 800 mm und max. 1200 mm betragen.

3. Technische Daten

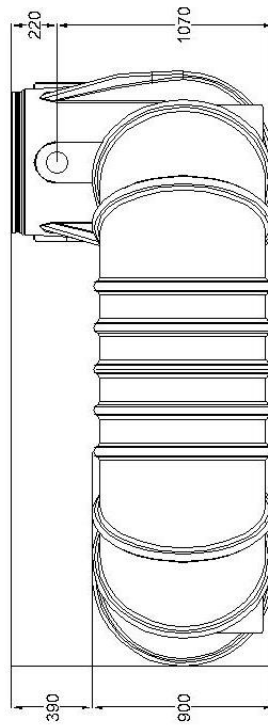
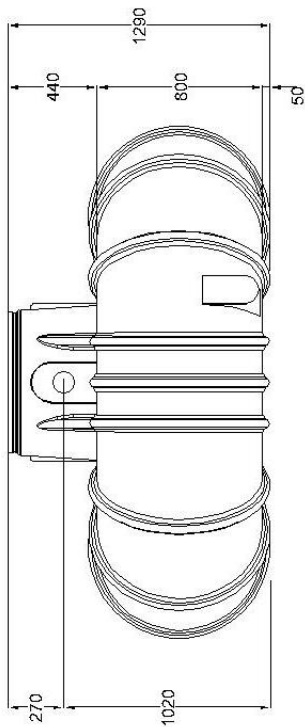
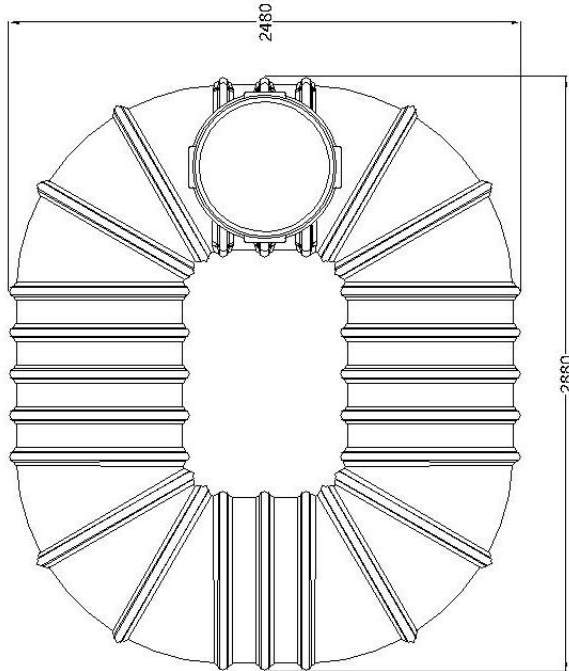
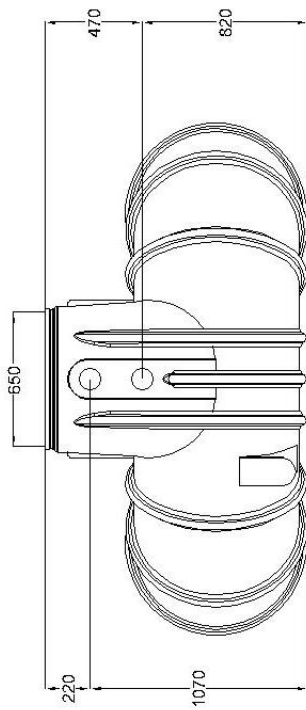
3.1 Rondus Sammelgrube 2000 L



*alle Maße in mm, +/- 3 % Toleranz
Technische Änderungen vorbehalten

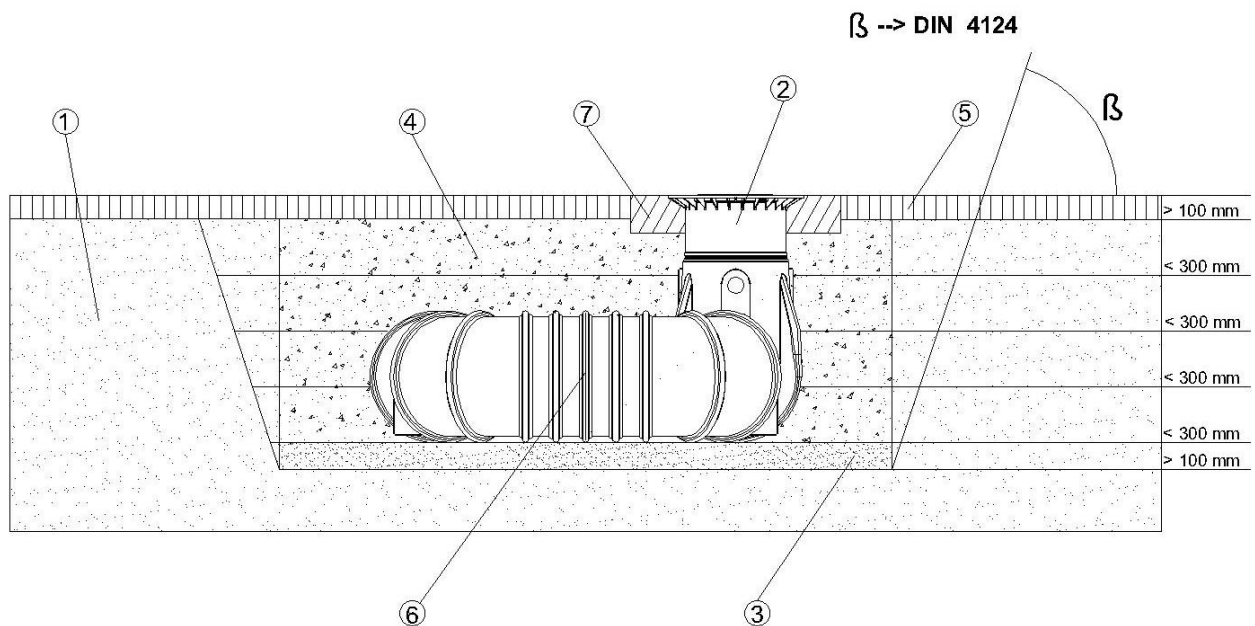
3. Technische Daten

3.2 Rondus Sammelgrube 3000 L



*alle Maße in mm, +/- 3 % Toleranz
Technische Änderungen vorbehalten

4. Einbau und Montage



- | | |
|--|---|
| ① Erdreich | ⑤ Deckschicht |
| ② Domschacht mit Teleskopaufsatz | ⑥ Behälter |
| ③ Verdichteter Unterbau | ⑦ Betonschicht bei PKW befahrenen Flächen |
| ④ Umhüllung (Rundkornkies max. Körnung 8/16 nach DIN 4226-1) | |

4.1 Baugrund

Vor der Installation müssen folgende Punkte unbedingt abgeklärt sein:

- Die bautechnische Eignung des Bodens nach DIN 18196
- Maximal auftretende Grundwasserstände bzw. Sickerfähigkeit des Untergrunds
- Auftretende Belastungsarten, z.B. Verkehrslasten

Zur Bestimmung der bodenphysikalischen Gegebenheiten sollte ein Bodengutachten beim örtlichen Bauamt angefordert werden.

4. Einbau und Montage

4.2 Prüfung vor dem Einbau

Unmittelbar vor dem Einbringen der Behälter in die Baugrube hat der Sachkundige der mit dem Einbau beauftragten Fachfirma folgendes zu prüfen und zu bescheinigen:

- Die Unversehrtheit der Dichtung und der Behälterwand
- Die Dichtheit des Behälters
- Den ordnungsgemäßen Einbau des Einbausystems
- Den ordnungsgemäßen Zustand der Baugrube, insbesondere hinsichtlich der Abmessungen und Sohlenbettung
- Die Beschaffenheit der Körnung des Materials für die Kiesumhüllung (Nachweis durch Lieferschein) und des Verfüllmaterials

4.3 Baugrube

Damit ausreichend Arbeitsraum vorhanden ist, muss die Grundfläche der Baugrube die Behältermaße auf jeder Seite um 500 mm überragen, der Abstand zu festen Bauwerken muss mind. 1200 mm betragen.

Die Böschung ist nach DIN 4124 anzulegen. Der Baugrund muss waagrecht und eben sein und eine ausreichende Tragfähigkeit gewährleisten.

Die Tiefe der Grube muss so bemessen sein, dass die max. Erdüberdeckung (siehe Punkt 2 - Einbaubedingungen) über dem Behälter nicht überschritten wird. Für die ganzjährige Nutzung der Anlage ist eine Installation des Behälters und der wasserführenden Anlagenteile im frostfreien Bereich notwendig. In der Regel liegt die frostfreie Tiefe bei ca. 800 mm, genaue Angaben hierzu erhalten Sie bei der zuständigen Behörde.

Als Unterbau wird eine Schicht verdichteter Rundkornkies (Körnung 8/16 nach DIN 4226-1, Dicke ca. 150-200 mm) aufgetragen. Bei nicht tragfähigem Grund ist eine armierte Magerbetonplatte von ca. 100 mm Stärke zu erstellen.

4.3.1 Grundwasser und bindige (wasserundurchlässige) Böden

Eine Aufstellung in Bereichen mit Grundwasser bis Geländeoberkante ist zulässig, wenn oberhalb des Behälters ein Geotextil mit mind. 200 g/m² in den Abmessungen 2,8 x 2,4 m gelegt und eine Erdüberdeckung über Behälterkörper > 800 mm eingehalten wird.

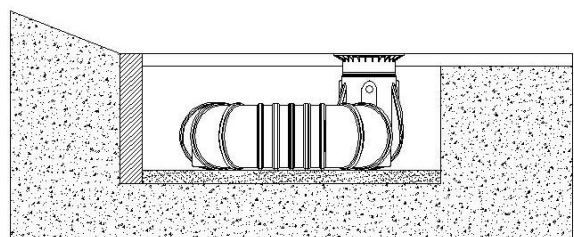
Geringere Überdeckungshöhen bei Grundwasser und nicht bindigen (wasserdurchlässigen) Böden:

Grundwasserstand unter Geländeoberkante	< 400 mm	400 mm	600 mm
erforderliche Erdüberdeckung	800 mm	400 mm	200 mm

Bei bindigen (wasserundurchlässigen) Böden ist eine Mindestüberdeckung von 800 mm erforderlich.

4.3.2 Hanglage, Böschung etc.

Beim Einbau des Behälters in unmittelbarer Nähe (< 5 m) eines Hanges, Erdhügels oder einer Böschung muss eine statisch berechnete Stützmauer zur Aufnahme des Erddrucks errichtet werden. Die Mauer muss die Behältermaße um mind. 500 mm in alle Richtungen überragen und einen Mindestabstand von 1200 mm zum Behälter haben.



4. Einbau und Montage

4.3.3 Verbindung mehrerer Behälter

Die Verbindung von zwei oder mehreren Behältern erfolgt über die unten am Behälter angeformten Montageflächen mittels GRAF-Spezialdichtungen und KG-Rohren. Die Öffnungen sind ausschließlich mit dem GRAF-Spezialkronenbohrer in der entsprechenden Größe zu bohren. Es ist darauf zu achten, dass der Abstand zwischen den Behältern mind. 800 mm bzw. 1000 mm bei nebeneinander installierten Behältern beträgt. Die KG - Rohre müssen mind. 20 cm in die Behälter hineinragen.

4.4 Einsetzen und Verfüllen

Die Behälter sind stoßfrei mit geeignetem Gerät in die vorbereitete Baugrube einzubringen.

Um dem Behälter genügend Gewicht zu verleihen, wird er vor dem Anfüllen der Behälterumhüllung zu 1/3 mit Wasser gefüllt, danach wird die Umhüllung (Rundkornkies max. Körnung 8/16) lagenweise in max. 30 cm Schritten bis Behälteroberkante angefüllt und verdichtet.

Die einzelnen Lagen müssen gut verdichtet werden (Handstampfer). Beim Verdichten ist eine Beschädigung des Behälters zu vermeiden. Es dürfen auf keinen Fall mechanische Verdichtungsmaschinen direkt am Behälterkörper eingesetzt werden. Die Umhüllung sollte mind. 500 mm breit sein.

4.5 Anschlüsse legen

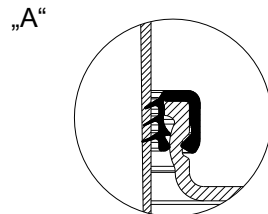
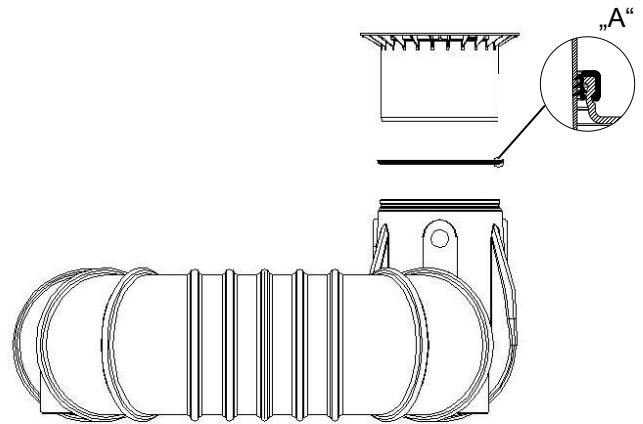
Sämtliche Zuleitungen sind mit einem Gefälle von mind. 2 % zu verlegen (nachträgliche Setzungen sind zu berücksichtigen). Der Anschluss erfolgt an den vorgebohrten Öffnungen am Behälter. Die Zuleitung sollte möglichst geradlinig verlegt werden. Erforderliche Bögen sind mit 30°-Formstücken auszubilden.

Um eine Be- bzw. Entlüftung des Behälters zu schaffen muss ein DN 100 KG-Rohr angeschlossen und steigend zur Entlüftungsstelle verlegt werden. Der Zusammenschluss mit Entlüftungen anderer Bauwerke ist nicht zulässig.

5. Teleskop-Domschacht montieren

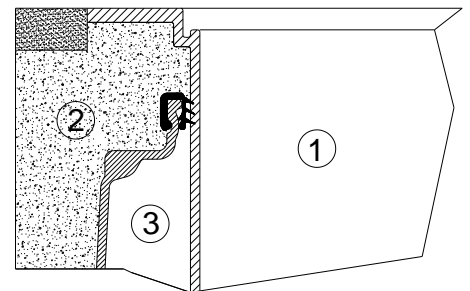
5.1 Teleskop – Domschacht montieren

Der Teleskop – Domschacht ermöglicht ein stufenloses Anpassen des Behälters an gegebene Geländeoberflächen zwischen 580 mm und 780 mm (Teleskop-Domschacht Mini) bzw. 580 mm und 880 mm (Teleskop-Domschacht Maxi) Erdüberdeckung. Zur Montage wird die Profildichtung (Material EPDM) des Tankdoms großzügig mit Schmierseife (keine Schmierstoffe auf Mineralölbasis verwenden, da diese die Dichtung angreifen) eingerieben. Anschließend wird das Teleskop ebenfalls eingefettet, eingeschoben und an die Geländeoberfläche angeglichen.



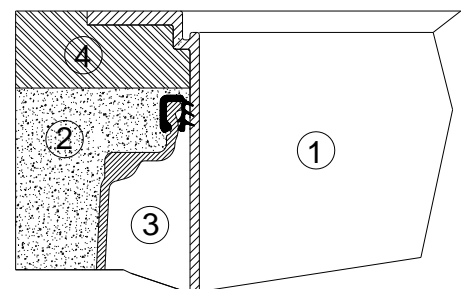
5.2 Teleskop – Domschacht begehbar

Wichtig: Um das Übertragen von Lasten auf den Behälter zu verhindern wird das Teleskop ① lagenweise mit Rundkornkies ② (max. Körnung 8/16) angefüllt und gleichmäßig verdichtet. Dabei ist eine Beschädigung des Behältertankdoms ③ bzw. Teleskops zu vermeiden. Anschließend wird der Deckel aufgesetzt und kindersicher verschlossen, **die Verschraubung am Deckel ist so fest anzuziehen, dass sie von einem Kind nicht geöffnet werden kann!**



5.3 Teleskop – Domschacht PKW befahrbar

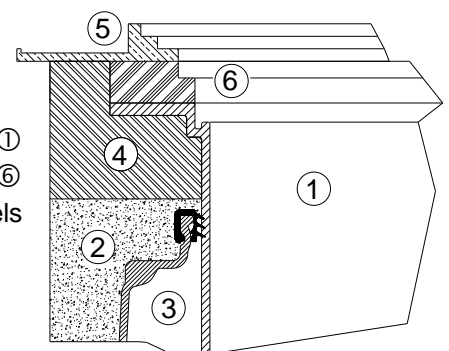
Wird der Behälter unter PKW befahrenen Flächen installiert muss das Teleskop ① (Farbe Anthrazit) im Kragenbereich mit Beton ④ (Belastungsklasse B25 = 250 Kg/m²) unterfüttert werden. Die anzufüllende Betonschicht muss umlaufend mind. 300 mm breit und ca. 200 mm hoch sein. Die **zulässige** Erdüberdeckung über Tankschulter beträgt min. **800 mm** und max. **1200 mm**. Zur Verlängerung des Tankdoms (440 mm) steht der Teleskop-Domschacht Guss/ Begu (max. Nutzlänge 440 mm) sowie das Zwischenstück (max. Nutzlänge 300 mm) zur Verfügung.



Achtung: Unbedingt die Gussabdeckung verwenden.

5.4 Teleskop – Domschacht BEGU

Bei Installation unter PKW-befahrenen Flächen wird das Teleskop ① wie in Punkt 5.3 unterfüttert. Anschließend werden die Betonringe ⑥ (Ø 600 mm) und ein Gussrahmen ⑤ zur Aufnahme des Gussdeckels installiert (mind. 800 mm, max. 1200 mm Erdüberdeckung beachten).



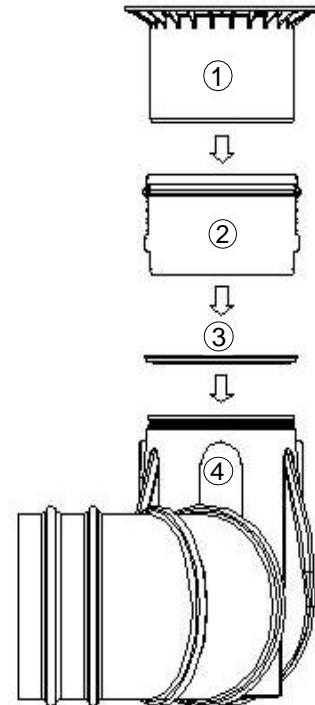
6. Montage Zwischenstück

6.1 Zwischenstück montieren

Wird bei größeren Erdüberdeckungen ein Zwischenstück benötigt wird dieses unter Zuhilfenahme von Schmierseife in den Tankdom eingesetzt. In die oberste Nut des Zwischenstücks wird die Profildichtung eingelegt und großzügig eingefettet. Anschließend den Teleskop-Domschacht einschieben und an die geplante Geländeoberfläche anpassen.

1 Zwischenstück = max. Erdüberdeckung 1080 mm bzw. 1180 mm
(in Verb. mit dem Teleskop-Domschacht Mini bzw. Maxi)

- ① Teleskop – Domschacht (um 5° neigbar)
- ② Zwischenstück
- ③ Profildichtung
- ④ Tankdom Rondus Sammelgrube



7. Inspektion und Wartung

Die gesamte Anlage ist mind. alle drei Monate auf Dichtheit, Sauberkeit und Standsicherheit zu überprüfen.

Eine Wartung der gesamten Anlage sollte in Abständen von ca. 5 Jahren erfolgen (entleeren, reinigen und visuelle Endkontrolle). Dabei sind alle Anlagenteile zu reinigen und auf ihre Funktion zu überprüfen.

- Behälter restlos entleeren
- Flächen und Einbautiefe mit Wasser reinigen
- Schmutz aus dem Behälter restlos entfernen
- Alle Einbauteile auf ihren festen Sitz überprüfen.

Es wird darauf hingewiesen, dass im Behälter gesundheitsschädliche Gase vorhanden sein können (Lebensgefahr!).