

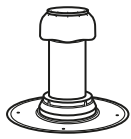


Flavent® pro - Lüftung und Entwässerung

FLAVENT® FLACHDACH

KLÖBER

INHALT



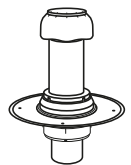
Flavent® pro Dachraum Be- und Entlüfter

- Produktübersicht

S. 2

- Zusammenbau / Verlegung

S. 3



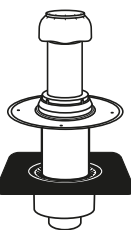
Flavent® pro einteiliger Wohnraum Be- und Entlüfter

- Produktübersicht

S. 5

- Zusammenbau / Verlegung

S. 6



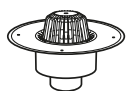
Flavent® pro zweiteiliger Wohnraum Be- und Entlüfter

- Produktübersicht

S. 8

- Zusammenbau / Verlegung

S. 9



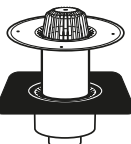
Flavent® pro einteiliger Dachablauf senkrecht

- Produktübersicht

S. 13

- Zusammenbau / Verlegung

S. 14



Flavent® pro zweiteiliger Dachablauf senkrecht

- Produktübersicht

S. 16

- Zusammenbau / Verlegung

S. 17



Flavent® pro Dachablauf abgewinkelt

- Produktübersicht

S. 21

- Zusammenbau / Verlegung

S. 22

Allgemeine Verlegehinweise Flavent® pro

- Allgemeiner Teil

S. 24

- Allgemeiner Teil - Anschluss der Dachabdichtung

S. 24

Übersicht Baukastensystem / Zubehör / Ersatzteile

S. 26

FLAVENT® PRO DACHRAUM BE- UND ENTLÜFTUNG PRODUKTÜBERSICHT

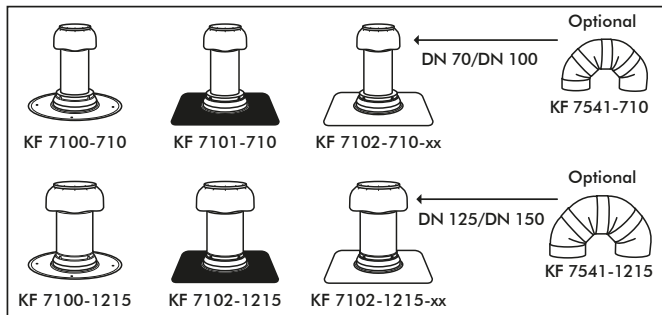


Flavent® pro einteiliger Dachraum Be- und Entlüfter wärmegeklämt

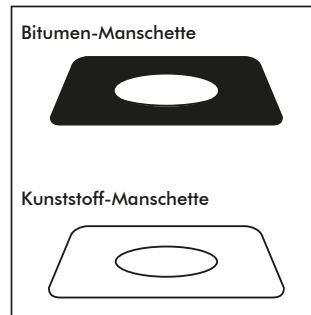
		DN 70	DN 100	DN 125	DN 150
belüftetes Dach	 PPO-Flansch	 KF 7100-710		 KF 7100-1215	
	 Bitumen-Manschette (Manschettenmaß 500 x 500 mm)	 KF 7101-710		 KF 7101-1215	
	 Kunststoff-Manschette nach Wahl (Manschettenmaß 500 x 500 mm)	 KF 7102-710-xx		 KF 7102-1215-xx	

FLAVENT® PRO EINTEILIGER DACHRAUM BE- UND ENTLÜFTER

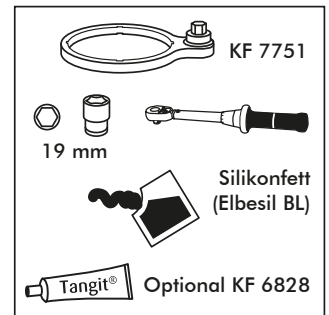
TEILE



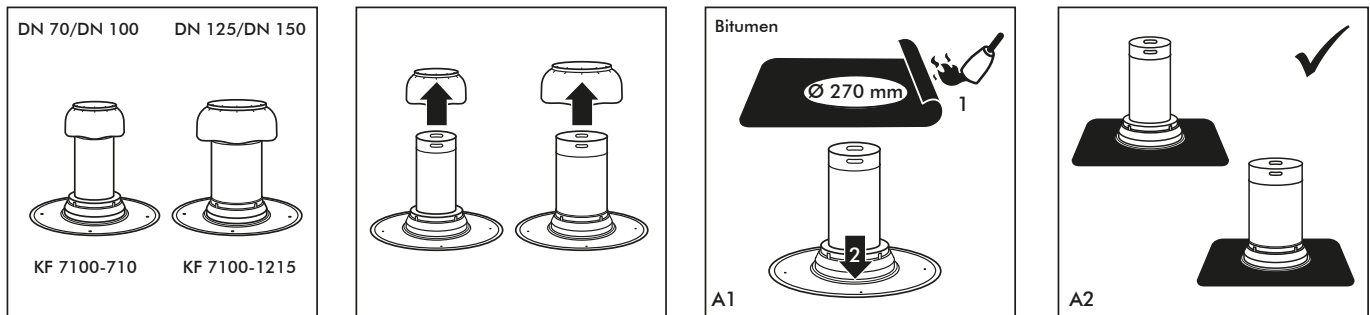
ZUBEHÖR



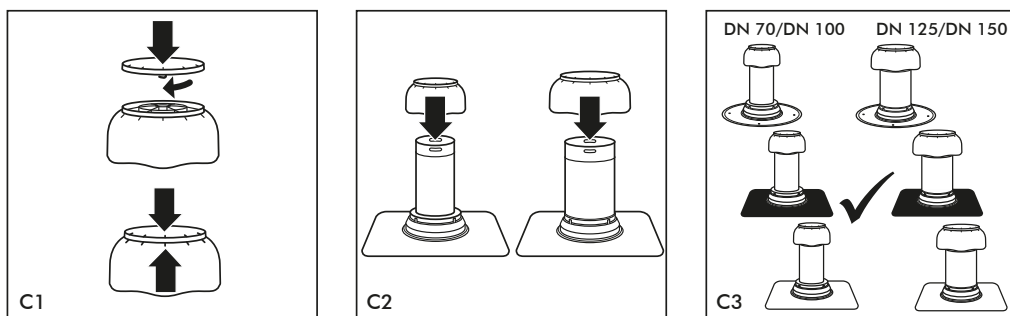
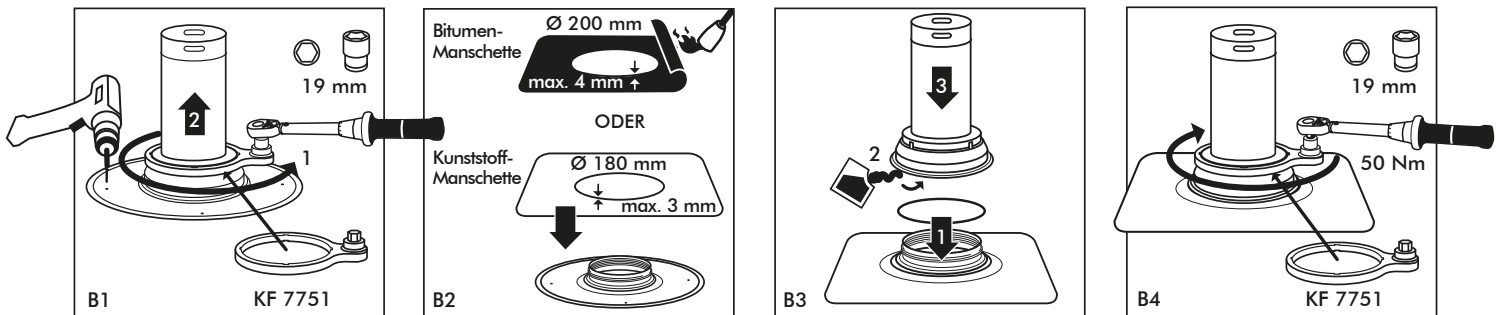
WERKZEUG



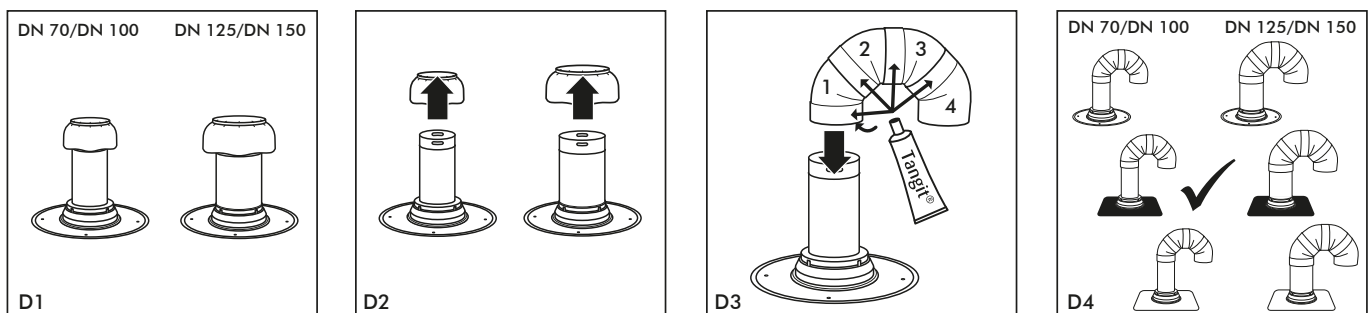
OPTION 1: AUFSCHWEISSEN DER BITUMEN-MANSCHETTE OHNE EINKLEMMEN



OPTION 2: EINKLEMMEN DER BITUMEN- ODER KUNSTSTOFF-MANSCHETTE

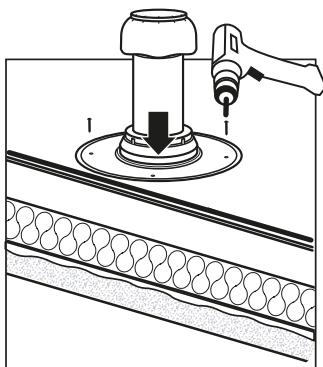
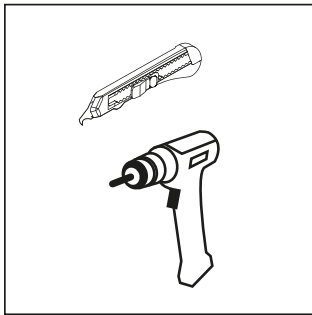


FLAVENT® PRO DACHRAUM BE- UND ENTLÜFTER ALS DACHDURCHFÜHRUNG



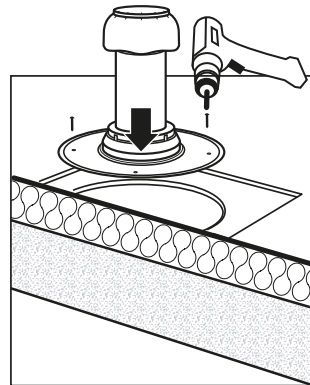
FLAVENT® PRO EINTEILIGER DACHRAUM BE- UND ENTLÜFTER

WERKZEUG



BELÜFTETES DACH (KALTDACH)

- Befestigung im Untergrund.
- Flächenbahnen sollten unterhalb positioniert sein.
- Abdichtung mit Flavent® pro Anschlussflansch gemäß Artikelausführung.



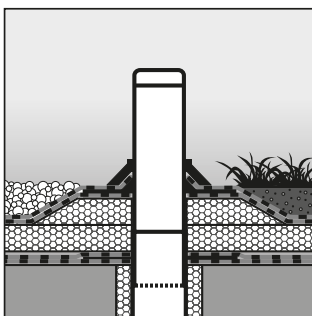
UNBELÜFTETES DACH (WARMDACH)

- Befestigung im Untergrund.
- Flächenbahnen sollten unterhalb positioniert sein.
- Abdichtung mit Flavent® pro Anschlussflansch gemäß Artikelausführung.



DETAIL EINBINDUNG GEMÄß ARTIKEL AUSFÜHRUNG (siehe allgemeiner Teil auf Seite 24)

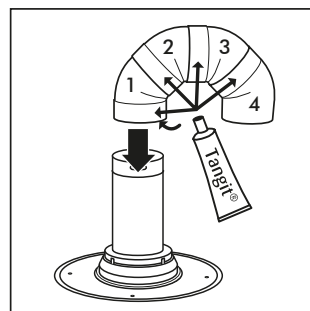
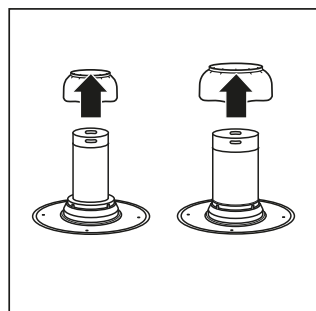
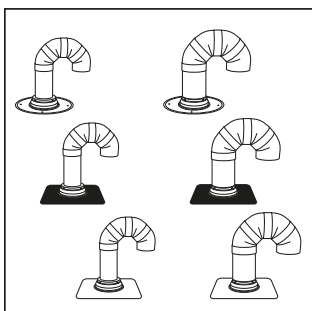
- 1) Mit vorkonfektionierter Manschette
 - a) Bitumen-Manschette
 - b) hochpolymere Kunststoff-Manschette
- 2) Mit PPO-Flansch ohne Einklemmen
 - a) durch Brenner bei Bitumen
 - b) nicht durch Warmgas/Quellschweißen bei hochpolymeren Kunststoffdachbahnen ffügbar
- 3) Mit PPO-Flansch durch Klemmverbindung für Lüfter und Dachablauf
 - a) mit bauseitiger Bitumen-Manschette, welche aufgeschweißt und nach kurzer Wartezeit im handwarmen Zustand eingeklemmt und verpresst wird
 - b) mit bauseitiger hochpolymerer Kunststoff-Manschette
- 4) Flüssigkunststoff, z.B. Klöber HydroStopEU AlphaHybrid Vertikal



FLAVENT® PRO EINTEILIGER DACHRAUM BE- UND ENTLÜFTER, EINTEILIGER UND ZWEITEILIGER WOHNRAUM BE- UND ENTLÜFTER SOWIE DACHDURCHFÜHRUNGEN FÜR ENERGIELEITUNGEN

- Müssen in Verbindung mit extensiver oder intensiver Begrünung auf das Höhenniveau Oberkante Belag angehoben werden (z.B. Kiesschüttung, oder Vegetationsschicht).
- Artikel sind bei länger anhaltender Überflutungsgefahr aus der wasserführenden Ebene heraus zu führen.

OPTIONAL: EINSATZ ALS (SOLAR-) DACHDURCHFÜHRUNG



- Mechanische Lasten sind gesondert abzuleiten.
- Wir empfehlen das Ausstopfen des Rohres mit einer MW Dämmung um eine Kondensatbildung zu vermeiden.
- Die elektrische Sicherheit muss durch eine autorisierte Elektrofachkraft unter Beachtung der gültigen VDE-Richtlinien, sowie sonstigen am Montageort geltenden Verordnungen erfolgen.

FLAVENT® PRO WOHNRAUM BE- UND ENTLÜFTUNG PRODUKTÜBERSICHT

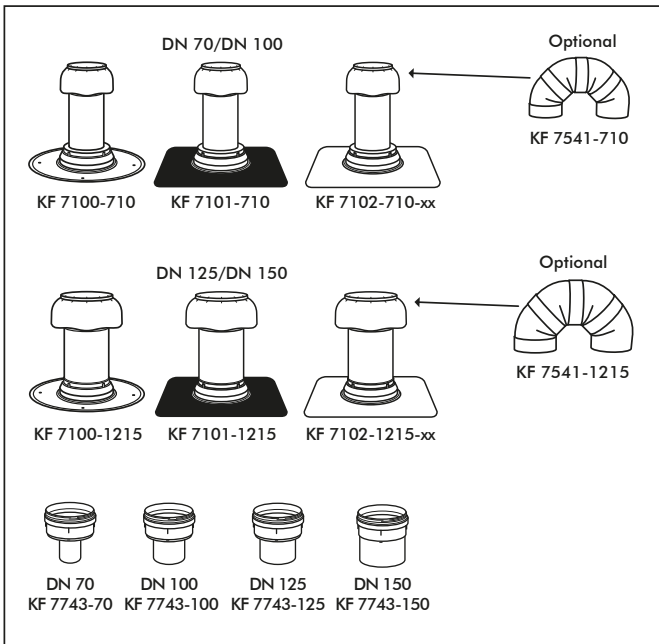


Flavent® pro einteiliger Wohnraum Be- und Entlüfter wärmedämmt

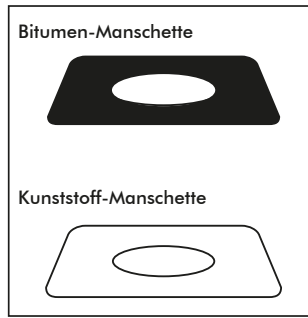
		DN 70	DN 100	DN 125	DN 150
belüftetes Dach	 PPO-Flansch	 KF 7000-70	 KF 7000-100	 KF 7000-125	 KF 7000-150
	 Bitumen-Manschette (Manschettenmaß 500 x 500 mm)	 KF 7001-70	 KF 7001-100	 KF 7001-125	 KF 7001-150
	 Kunststoff-Manschette nach Wahl (Manschettenmaß 500 x 500 mm)	 KF 7002-70-xx	 KF 7002-100-xx	 KF 7002-125-xx	 KF 7002-150-xx

FLAVENT® PRO EINTEILIGER WOHNRAUM BE- UND ENTLÜFTER

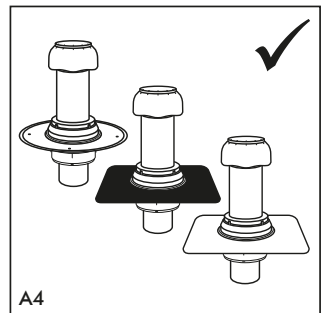
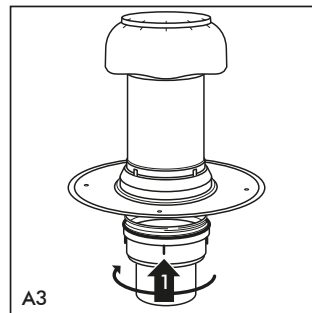
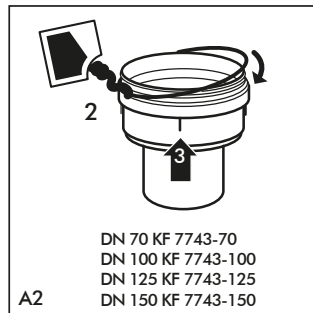
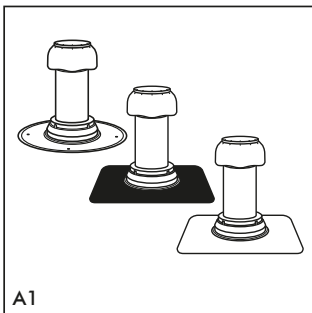
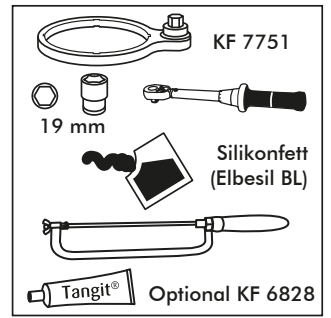
TEILE



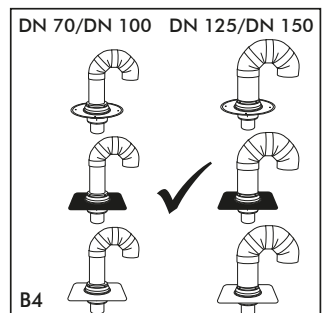
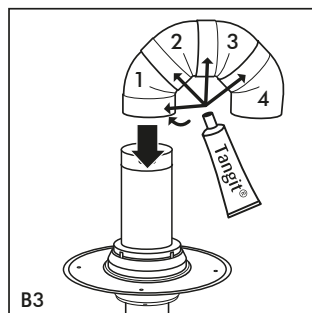
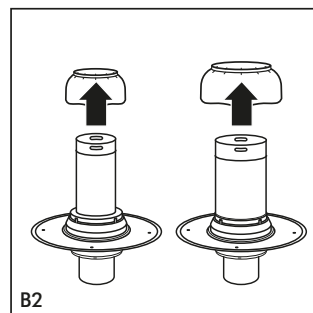
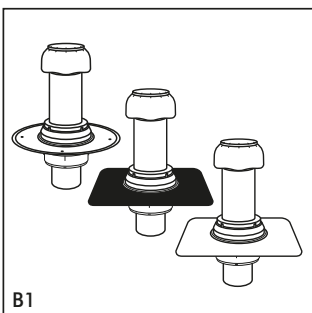
ZUBEHÖR



WERKZEUG

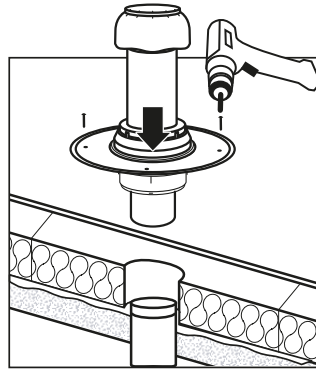
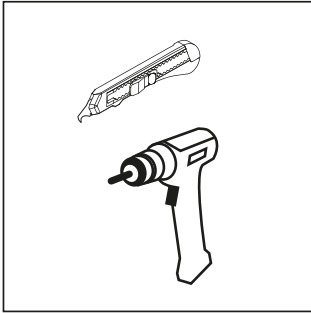


FLAVENT® PRO WOHNRAUM BE- UND ENTLÜFTER ALS DACHDURCHFÜHRUNG



FLAVENT® PRO EINTEILIGER WOHNRAUM BE- UND ENTLÜFTER

WERKZEUG



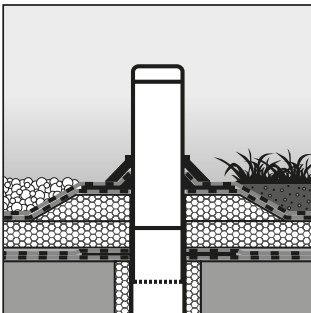
BELÜFTETES DACH (KALTDACH)

- Befestigung im Untergrund.
- Flächenbahnen sollten unterhalb positioniert sein.
- Abdichtung mit Flavent® pro Anschlussflansch gemäß Artikelausführung.
- Maßangaben für Kernbohrungen
 - ohne Wärmedämmhülse: \varnothing 19 cm
 - mit Wärmedämmhülse: \varnothing 22 cm



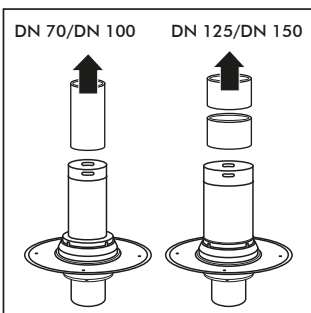
DETAIL EINBINDUNG GEMÄß ARTIKEL AUSFÜHRUNG (siehe allgemeiner Teil auf Seite 24)

- 1) Mit vorkonfektionierter Manschette
 - a) Bitumen-Manschette
 - b) hochpolymere Kunststoff-Manschette
- 2) Mit PPO-Flansch ohne Einklemmen
 - a) durch Brenner bei Bitumen
 - b) nicht durch Warmgas/Quellschweißen bei hochpolymeren Kunststoffdachbahnen ffügbar
- 3) Mit PPO-Flansch durch Klemmverbindung für Lüfter und Dachablauf
 - a) mit bauseitiger Bitumen-Manschette, welche aufgeschweißt und nach kurzer Wartezeit im handwarmen Zustand eingeklemmt und verpresst wird
 - b) mit bauseitiger hochpolymerer Kunststoff-Manschette
- 4) Flüssigkunststoff, z.B. Klöber HydroStopEU AlphaHybrid Vertikal



FLAVENT® PRO EINTEILIGER DACHRAUM BE- UND ENTLÜFTER, EINTEILIGER UND ZWEITEILIGER WOHNRAUM BE- UND ENTLÜFTER SOWIE DACHDURCHFÜHRUNGEN FÜR ENERGIELEITUNGEN

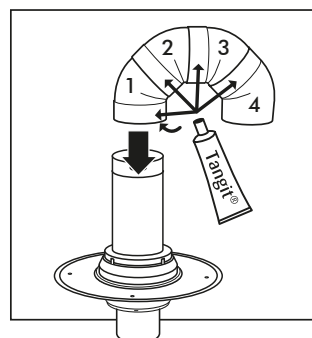
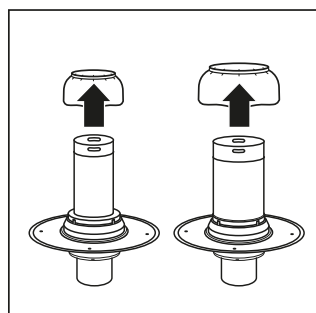
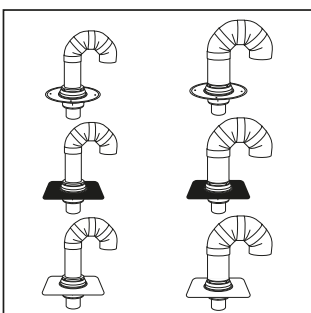
- Müssen in Verbindung mit extensiver oder intensiver Begrünung auf das Höhenniveau Oberkante Belag angehoben werden (z.B. Kiesschüttung, oder Vegetationsschicht).
- Artikel sind bei länger anhaltender Überflutungsgefahr aus der wasserführenden Ebene heraus zu führen.



ABWASSERROHRBELÜFTUNG

- Bei Verwendung der Wohnraum Be- und Entlüfter für die Stranglüftung ohne Regenhaube oder ohne Deckel (gem. DIN 1986) sind die Wärmedämmeinsätze aus Neopor zu entfernen.

OPTIONAL: EINSATZ ALS (SOLAR-) DACHDURCHFÜHRUNG



- Mechanische Lasten sind gesondert abzuleiten.
- Wir empfehlen das Ausstopfen des Rohres mit einer MW Dämmung um eine Kondensatbildung zu vermeiden.
- Die elektrische Sicherheit muss durch eine autorisierte Elektrofachkraft unter Beachtung der gültigen VDE-Richtlinien, sowie sonstigen am Montageort geltenden Verordnungen erfolgen.

FLAVENT® PRO WOHNRAUM BE- UND ENTLÜFTUNG PRODUKTÜBERSICHT



Flavent® pro Oberteil für zweiteiligen Wohnraum Be- und Entlüfter wärmegeklämt

		DN 70	DN 100	DN 125	DN 150
unbelüftetes Dach	PPO-Flansch	 KF 7020-710		 KF 7020-1215	
	Bitumen-Manschette (Manschettenmaß 500 x 500 mm)	 KF 7021-710		 KF 7021-1215	
	Kunststoff-Manschette nach Wahl (Manschettenmaß 500 x 500 mm)	 KF 7022-710-xx		 KF 7022-1215-xx	

Flavent® pro Unterteil für zweiteiligen Wohnraum Be- und Entlüfter

		DN 70	DN 100	DN 125	DN 150
unbelüftetes Dach	PPO-Flansch	 KF 7400-70	 KF 7400-100	 KF 7400-125	 KF 7400-150
	Bitumen-Manschette (Manschettenmaß 500 x 500 mm)	 KF 7401-70	 KF 7401-100	 KF 7401-125	 KF 7401-150

Flavent® pro Dämmpaketverlängerung

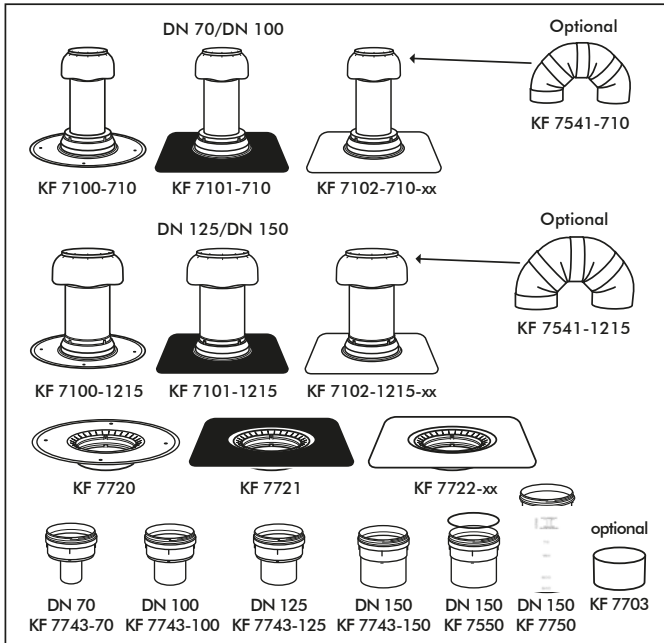
		DN 70	DN 100	DN 125	DN 150
Beliebig verlängerbar, inklusive Lippendichtung. Erforderlich ab Dämmstoffdicken: > 250 mm bei Dachabläufen > 160 mm bei Lüftern Verlängert um ca. 110 mm				 KF 7550	

Flavent® pro Dämmhülse (optional)

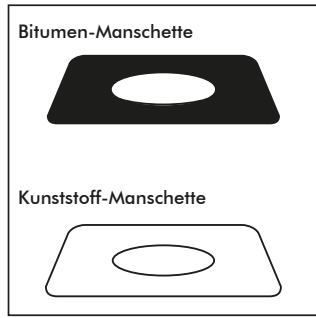
		DN 70	DN 100	DN 125	DN 150
Hinweis zu Kernbohrungen: - ohne Dämmhülse 19 cm - mit Dämmhülse 22 cm			 KF 7703		

FLAVENT® PRO ZWEITEILIGER WOHNRAUM BE- UND ENTLÜFTER

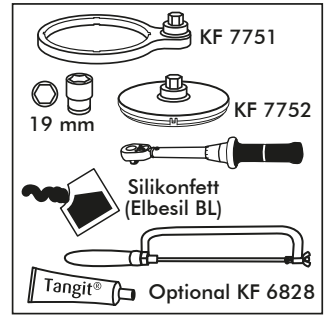
TEILE



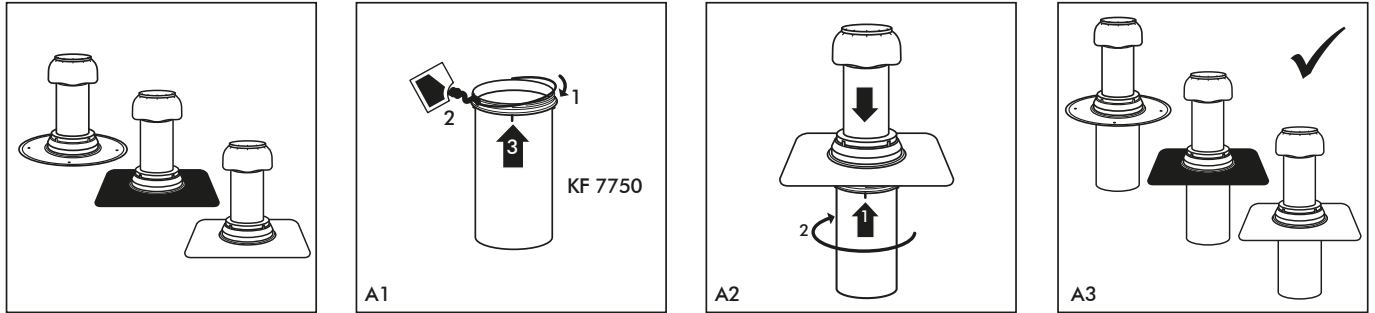
ZUBEHÖR



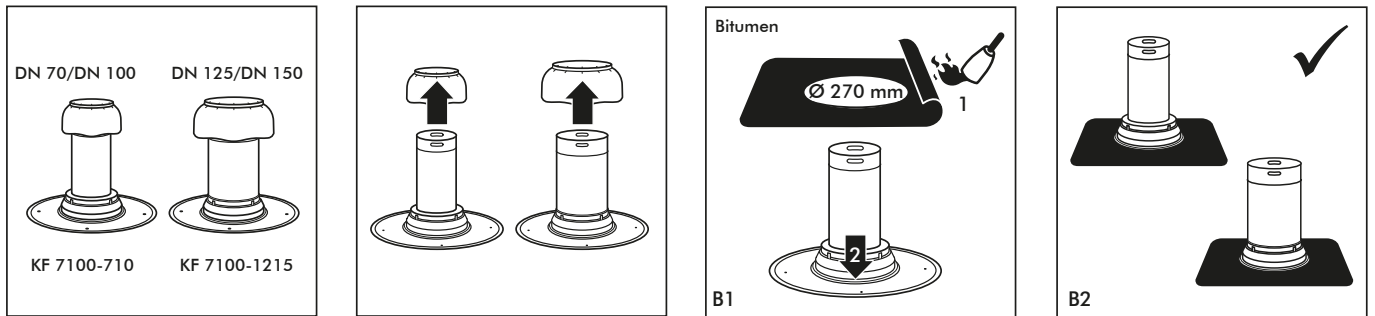
WERKZEUG



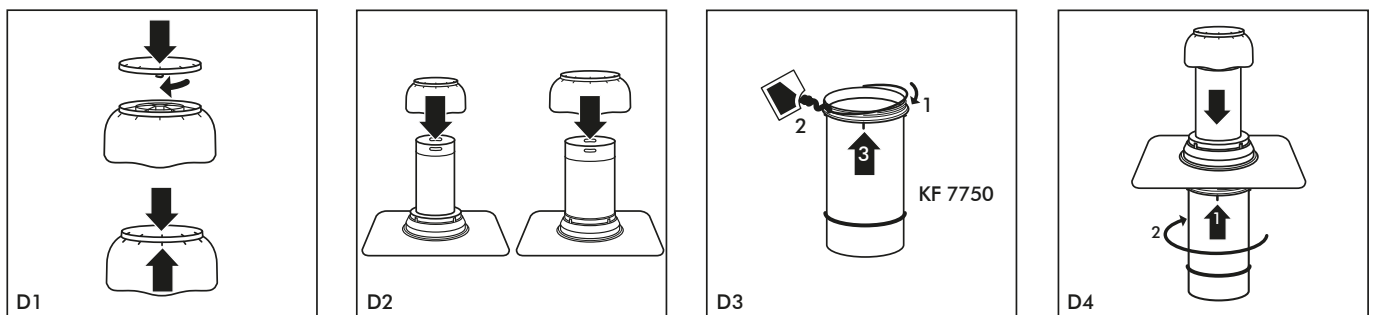
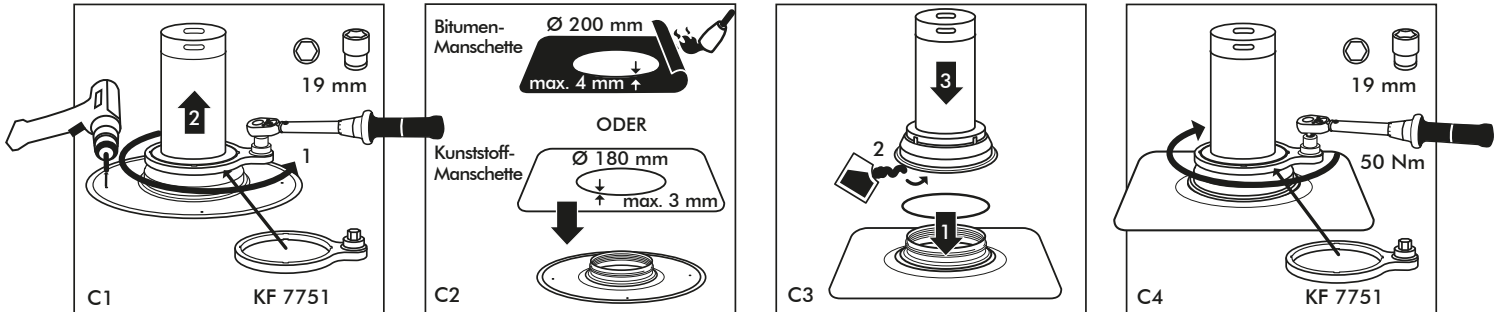
OPTION 1: BASIS FLAVENT® PRO EINTEILIGER WOHNRAUM BE- UND ENTLÜFTER



OPTION 2: AUFSCHWEISSEN DER BITUMEN-MANSCHETTE OHNE EINKLEMMEN

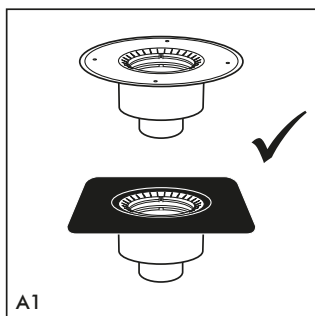


OPTION 3: EINKLEMMEN DER BITUMEN- ODER KUNSTSTOFF-MANSCHETTE

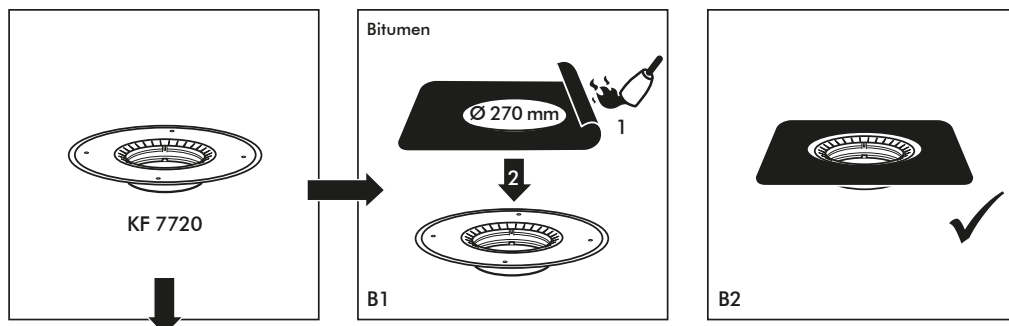


FLAVENT® PRO UNTERTEIL FÜR ZWEITEILIGEN WOHNRAUM BE- UND ENTLÜFTER

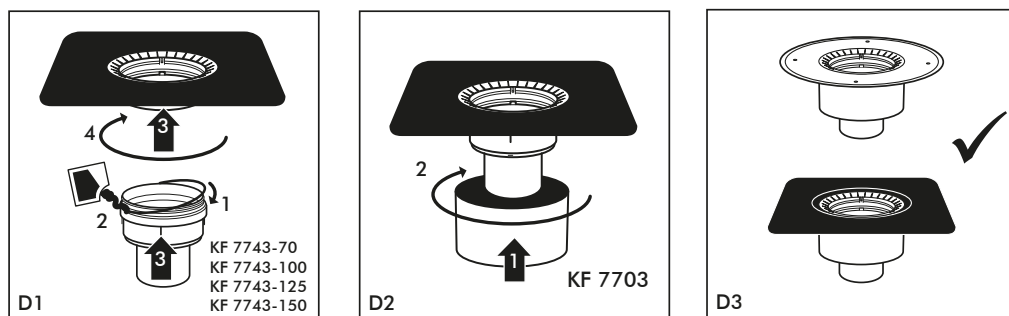
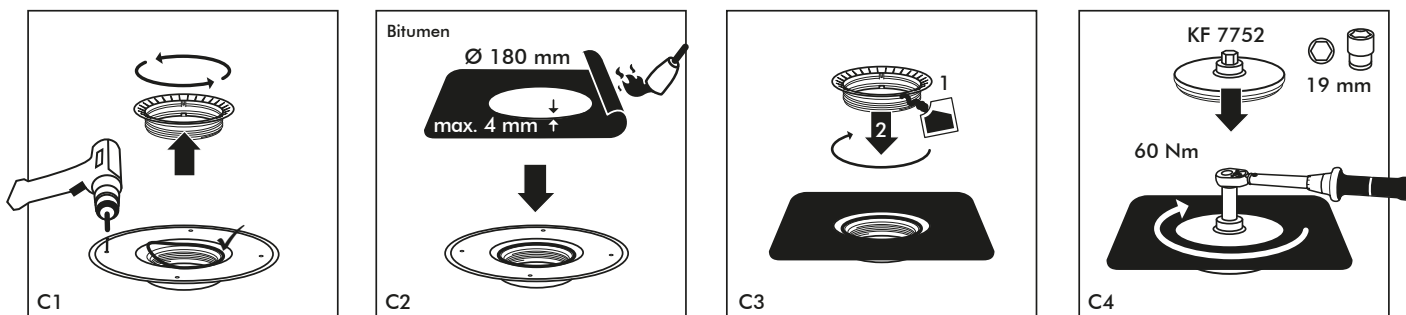
OPTION 1: FERTIGER SET-ARTIKEL



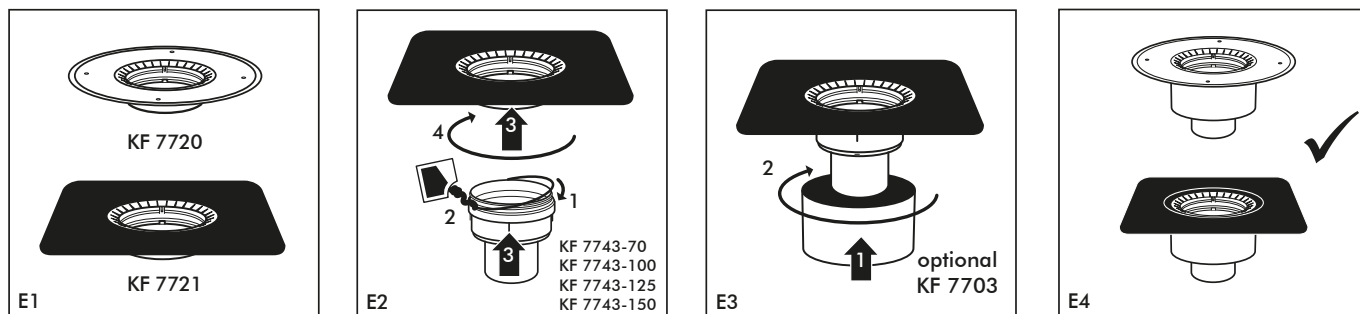
OPTION 2: AUFSCHWEISSEN DER BITUMEN-MANSCHETTE OHNE EINKLEMMEN



OPTION 3: EINKLEMMEN DER BITUMEN-MANSCHETTE

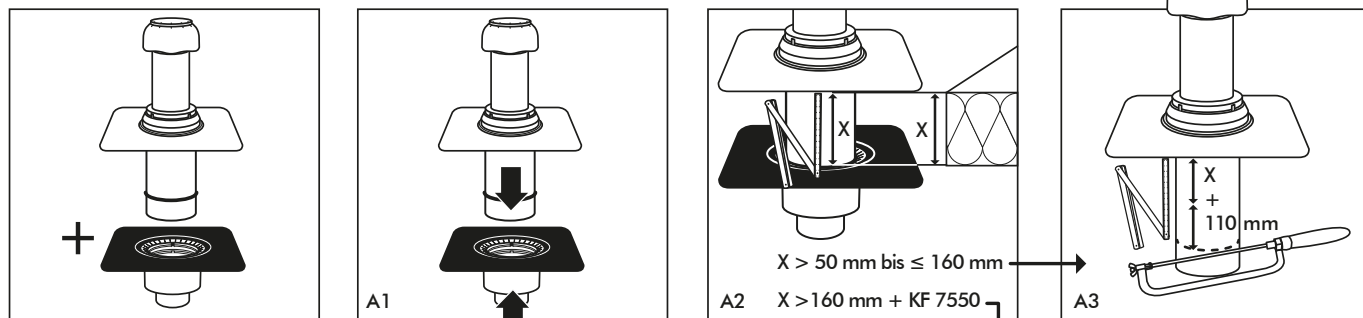


OPTION 4: EINZELTEIL FLAVENT® PRO FLANSCH AUS BAUKASTENSYSTEM

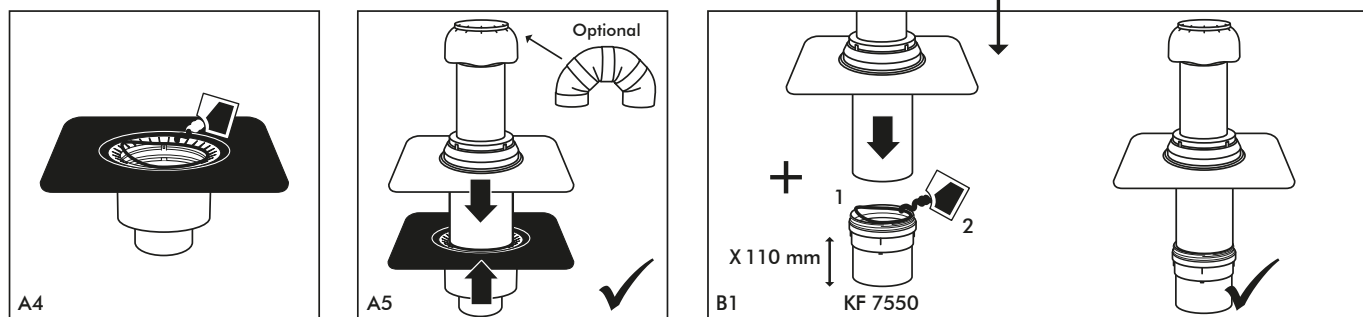


FLAVENT® PRO KOMBINATION OBERTEIL UND UNTERTEIL FÜR ZWEITEILIGEN WOHNRAUM BE- UND ENTLÜFTER

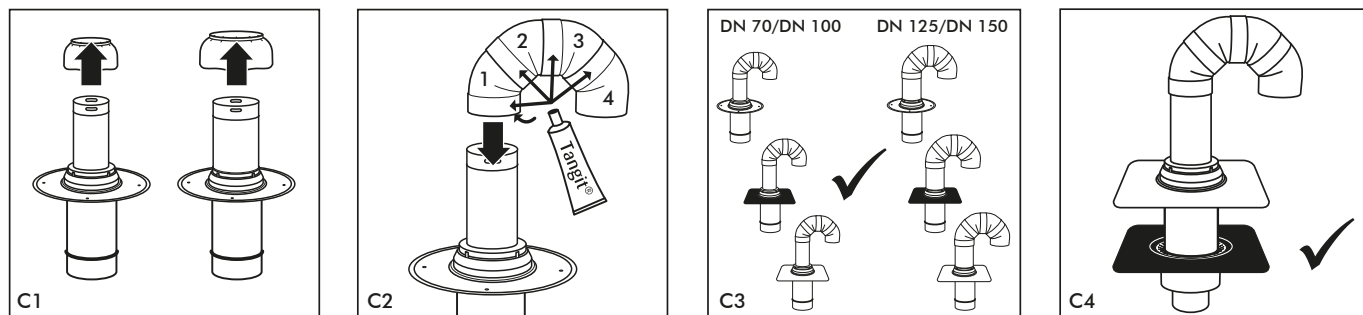
OPTION 1



OPTION 2

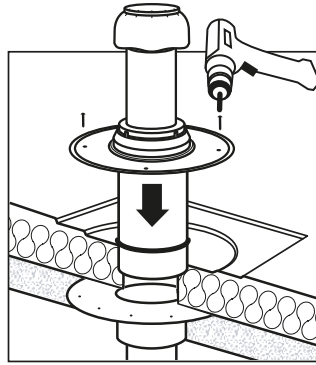
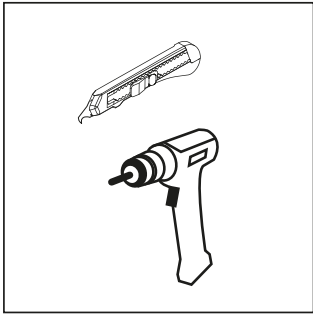


FLAVENT® PRO WOHNRAUM BE- UND ENTLÜFTER ALS DACHDURCHFÜHRUNG



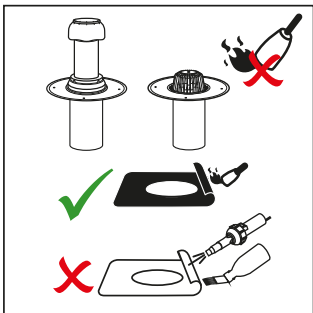
FLAVENT® PRO ZWEITEILIGER WOHNRAUM BE- UND ENTLÜFTER

WERKZEUG



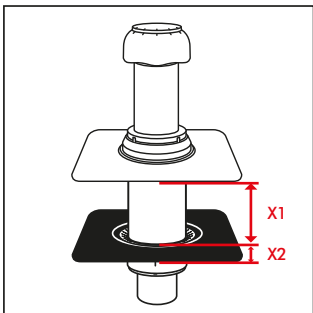
UNBELÜFTETES DACH (WARMDACH)

- Befestigung im Untergrund.
- Flächenbahnen sollten unterhalb positioniert sein.
- Abdichtung mit Flavent® pro Anschlussflansch gemäß Artikelausführung.
- Maßangaben für Kernbohrungen
 - ohne Wärmedämmhülse: \varnothing 19 cm
 - mit Wärmedämmhülse: \varnothing 22 cm



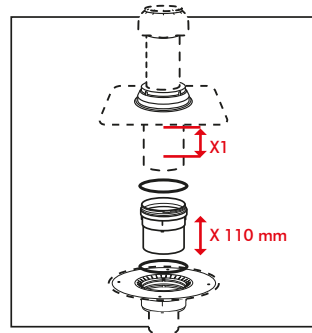
DETAILEINBINDUNG GEMÄß ARTIKELAUSFÜHRUNG (siehe allgemeiner Teil auf Seite 24)

- 1) Mit vorkonfektionierter Manschette
 - a) Bitumen-Manschette
 - b) hochpolymere Kunststoff-Manschette
- 2) Mit PPO-Flansch ohne Einklemmen
 - a) durch Brenner bei Bitumen
 - b) nicht durch Warmgas/Quellschweißen bei hochpolymeren Kunststoffdachbahnen fügar
- 3) Mit PPO-Flansch durch Klemmverbindung für Lüfter und Dachablauf
 - a) mit bauseitiger Bitumen-Manschette, welche aufgeschweißt und nach kurzer Wartezeit im handwarmen Zustand eingeklemmt und verpresst wird
 - b) mit bauseitiger hochpolymerer Kunststoff-Manschette
- 4) Flüssigkunststoff, z.B. Klöber HydroStopEU AlphaHybrid Vertikal



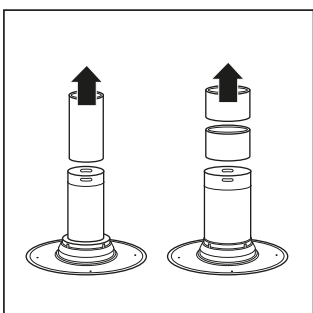
OBERTEIL / AUFSTOCKELEMENT

- Dämmstoffdicke
X1 > 50 mm bis \leq 160 mm
- Einstecktiefe
X2 min. 110 mm; max. 125 mm



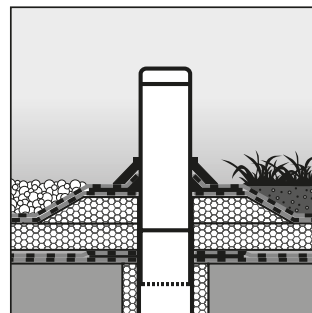
DÄMMPAKETVERLÄNGERUNG MIT LIPPENDICHTUNG (KF 7550)

- Zweiteiliger Lüfter und Solardurchgang
- KF 7550 erforderlich ab Dämmstoffdicke X1 > 160 mm
- Verlängert um 110 mm
- Beliebig oft verlängerbar



ABWASSERROHRBELÜFTUNG

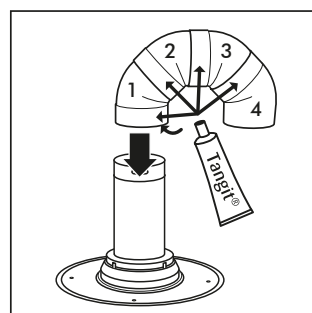
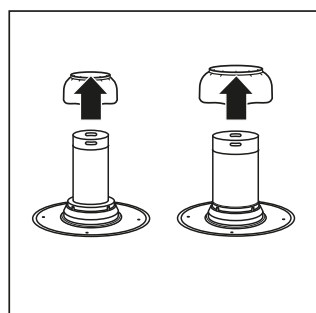
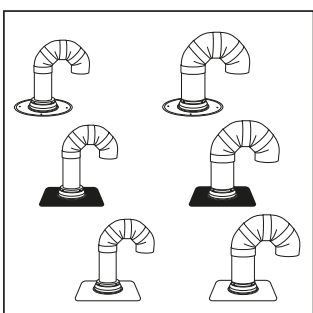
Bei Verwendung der Wohnraum Be- und Entlüfter für die Stranglüftung ohne Regenhaube oder ohne Deckel (gem. DIN 1986) sind die Wärmedämmeinsätze aus Neopor zu entfernen.



FLAVENT® PRO BE- UND ENTLÜFTER

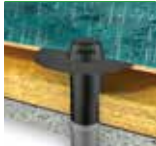
- Müssen in Verbindung mit extensiver oder intensiver Begrünung auf das Höhenniveau Oberkante Belag angehoben werden (z.B. Kiesschüttung, oder Vegetationsschicht).
- Artikel sind bei länger anhaltender Überflutungsgefahr aus der wasserführenden Ebene heraus zu führen.

OPTIONAL: EINSATZ ALS (SOLAR-) DACHDURCHFÜHRUNG



- Mechanische Lasten sind gesondert abzuleiten.
- Wir empfehlen das Ausstopfen des Rohres mit einer MW Dämmung um eine Kondensatbildung zu vermeiden.
- Die elektrische Sicherheit muss durch eine autorisierte Elektrofachkraft unter Beachtung der gültigen VDE-Richtlinien, sowie sonstigen am Montageort geltenden Verordnungen erfolgen.

FLAVENT® PRO DACHABLAUF SENKRECHT PRODUKTÜBERSICHT

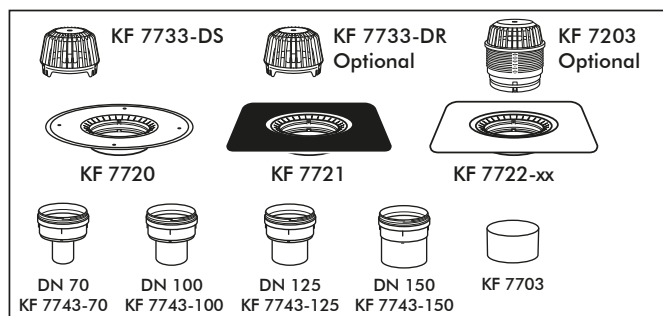


Flavent® pro einteiliger Dachablauf senkrecht /
 Flavent® pro Unterteil für zweiteiligen Dachablauf senkrecht

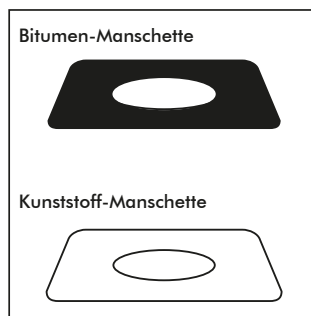
		DN 70	DN 100	DN 125	DN 150
belüftetes Dach	 PPO-Flansch	 230 ø75 KF 7200-70	 230 ø110 KF 7200-100	 230 ø125 KF 7200-125	 230 ø160 KF 7200-150
	 Bitumen-Manschette (Manschettenmaß 500 x 500 mm)	 230 ø75 KF 7201-70	 230 ø110 KF 7201-100	 230 ø125 KF 7201-125	 230 ø160 KF 7201-150
	 Kunststoff-Manschette nach Wahl (Manschettenmaß 500 x 500 mm)	 230 ø75 KF 7202-70-xx	 230 ø110 KF 7202-100-xx	 230 ø125 KF 7202-125-xx	 230 ø160 KF 7202-150-xx

FLAVENT® PRO EINTEILIGER DACHABLAUF SENKRECHT

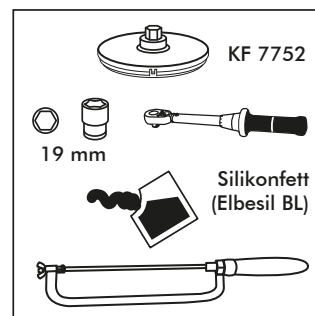
TEILE



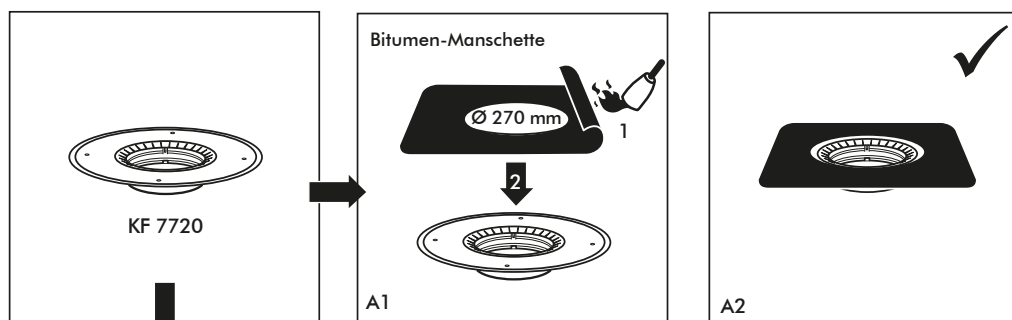
ZUBEHÖR



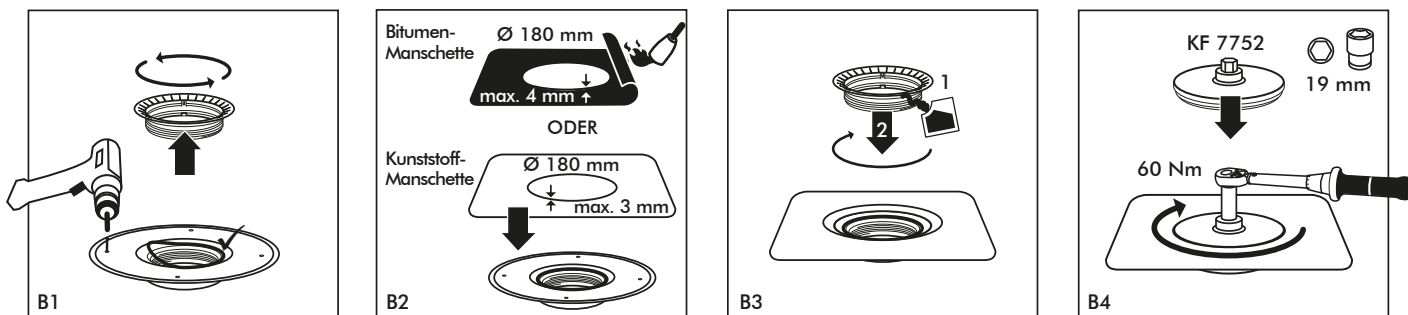
WERKZEUG



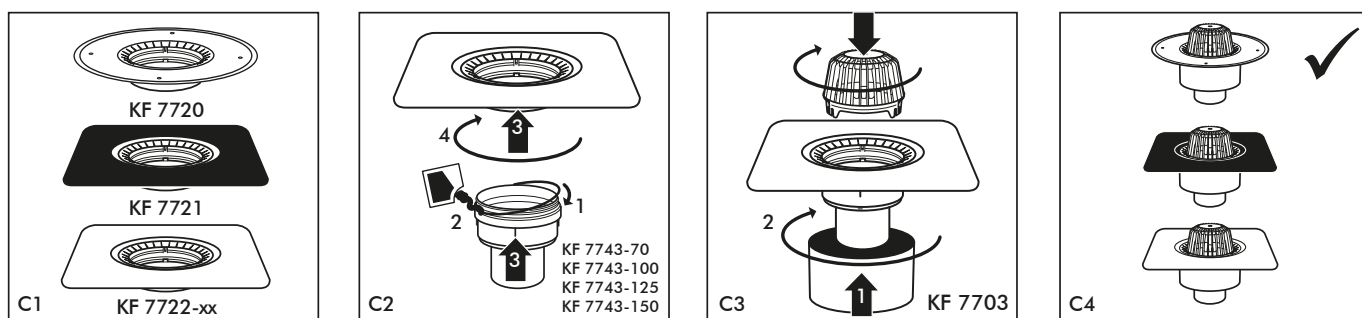
OPTION 1: AUFSCHWEISSEN DER BITUMEN-MANSCHETTE OHNE EINKLEMMEN



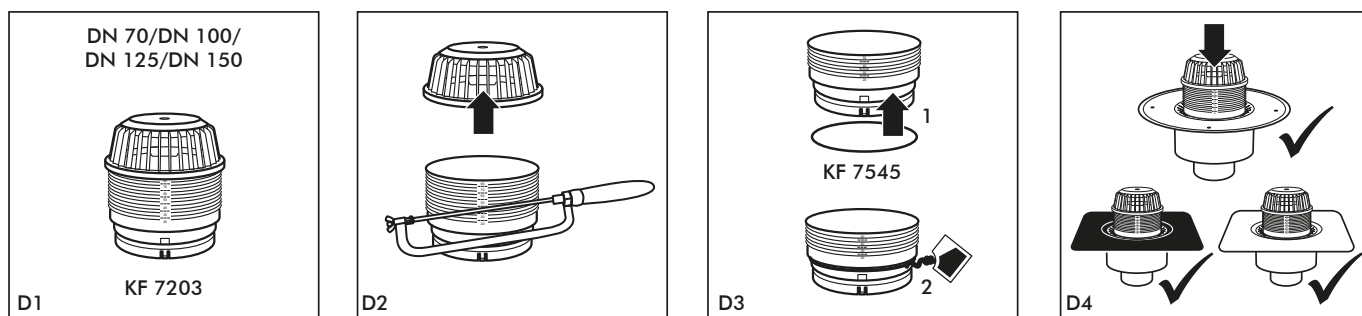
OPTION 2: EINKLEMMEN DER BITUMEN- ODER KUNSTSTOFF-MANSCHETTE



OPTION 3: EINZELTEIL FLAVENT® PRO FLANSCH AUS BAUKASTENSYSTEM

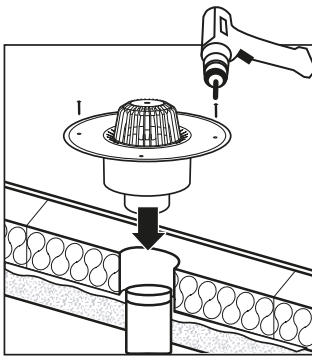
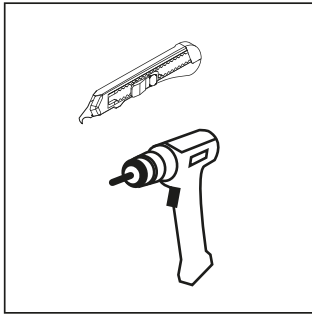


FLAVENT® PRO EINTEILIGER DACHABLAUF SENKRECHT ALS NOTÜBERLAUF



FLAVENT® PRO EINTEILIGER DACHABLAUF SENKRECHT

WERKZEUG



BELÜFTETES DACH (KALTDACH)










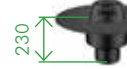




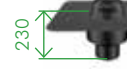
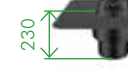



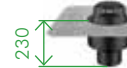


- Befestigung im Untergrund.
- Flächenbahnen sollten unterhalb positioniert sein.
- Abdichtung mit Flavent® pro Anschlussflansch gemäß Artikelausführung.
- Maßangaben für Kernbohrungen
 - ohne Wärmedämmhülse: \varnothing 19 cm
 - mit Wärmedämmhülse: \varnothing 22 cm



DETAIL EINBINDUNG GEMÄß ARTIKEL AUSFÜHRUNG (siehe allgemeiner Teil auf Seite 24)

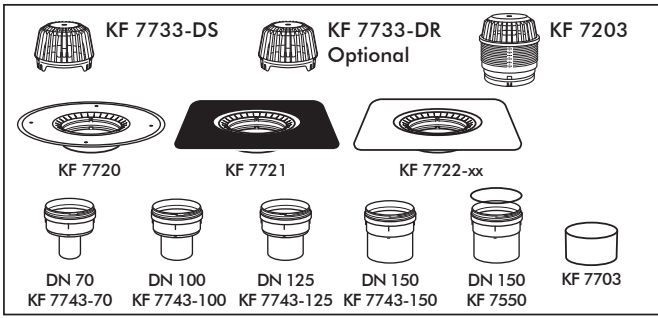
- 1) Mit vorkonfektionierter Manschette
 - a) Bitumen-Manschette
 - b) hochpolymere Kunststoff-Manschette
- 2) Mit PPO-Flansch ohne Einklemmen
 - a) durch Brenner bei Bitumen
 - b) nicht durch Warmgas/Quellschweißen bei hochpolymeren Kunststoffdachbahnen ffügbar
- 3) Mit PPO-Flansch durch Klemmverbindung für Lüfter und Dachablauf
 - a) mit bauseitiger Bitumen-Manschette, welche aufgeschweißt und nach kurzer Wartezeit im handwarmen Zustand eingeklemmt und verpresst wird
 - b) mit bauseitiger hochpolymerer Kunststoff-Manschette
- 4) Flüssigkunststoff, z.B. Klöber HydroStopEU AlphaHybrid Vertikal

FLAVENT® PRO DACHABLAUF SENKRECHT PRODUKTÜBERSICHT

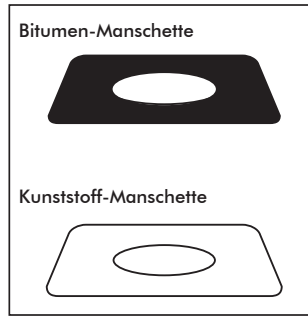
		DN 70	DN 100	DN 125	DN 150	
unbelüftetes Dach	 PPO-Flansch	 ← 367 → $\varnothing 160$ KF 7300				
	 Bitumen-Manschette (Manschettenmaß 500 x 500 mm)	 ← 367 → $\varnothing 160$ KF 7301				
	 Kunststoff-Manschette nach Wahl (Manschettenmaß 500 x 500 mm)	 ← 367 → $\varnothing 160$ KF 7302-xx				
belüftetes Dach	Flavent® pro Unterteil für zweiteiligen Dachablauf senkrecht / Flavent® pro einteiliger Dachablauf senkrecht					
		DN 70	DN 100	DN 125	DN 150	
	 PPO-Flansch	 230 $\varnothing 75$	 230 $\varnothing 110$	 230 $\varnothing 125$	 230 $\varnothing 160$	
		KF 7200-70	KF 7200-100	KF 7200-125	KF 7200-150	
	 Bitumen-Manschette (Manschettenmaß 500 x 500 mm)	 230 $\varnothing 75$	 230 $\varnothing 110$	 230 $\varnothing 125$	 230 $\varnothing 160$	
		KF 7201-70	KF 7201-100	KF 7201-125	KF 7201-150	
 Kunststoff-Manschette nach Wahl (Manschettenmaß 500 x 500 mm)	 230 $\varnothing 75$	 230 $\varnothing 110$	 230 $\varnothing 125$	 230 $\varnothing 160$		
	KF 7202-70-xx	KF 7202-100-xx	KF 7202-125-xx	KF 7202-150-xx		
Flavent® pro Dämmpaketverlängerung						
	DN 70	DN 100	DN 125	DN 150		
Beliebig verlängerbar, inklusive Lippendichtung. Erforderlich ab Dämmstoffdicken: > 250 mm bei Dachabläufen > 160 mm bei Lüftern Verlängert um ca. 110 mm		 175 $\varnothing 160$ KF 7550				

FLAVENT® PRO OBERTEIL / AUFSTOCKELEMENT FÜR ZWEITEILIGEN DACHABLAUF SENKRECHT

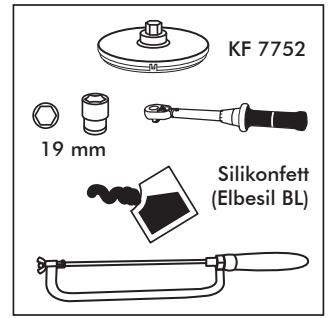
TEILE



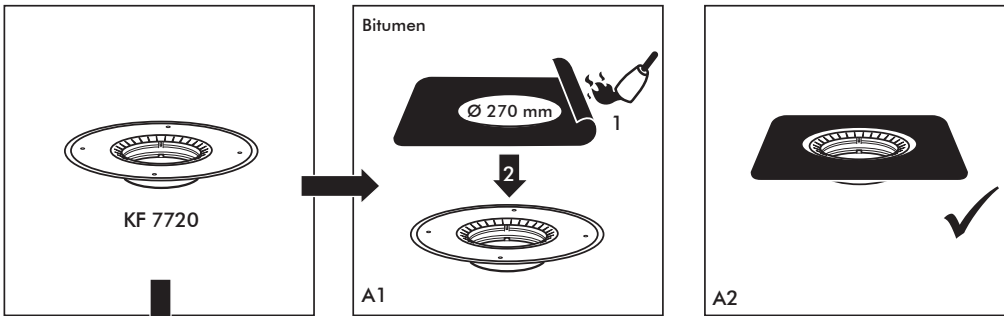
ZUBEHÖR



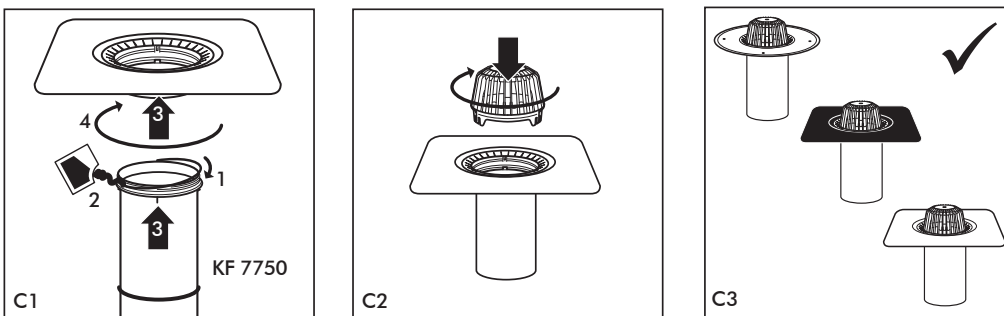
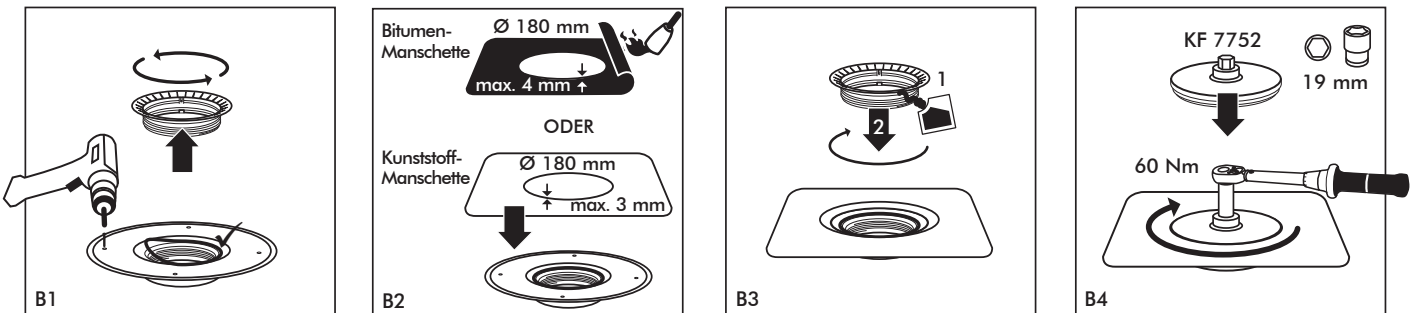
WERKZEUG



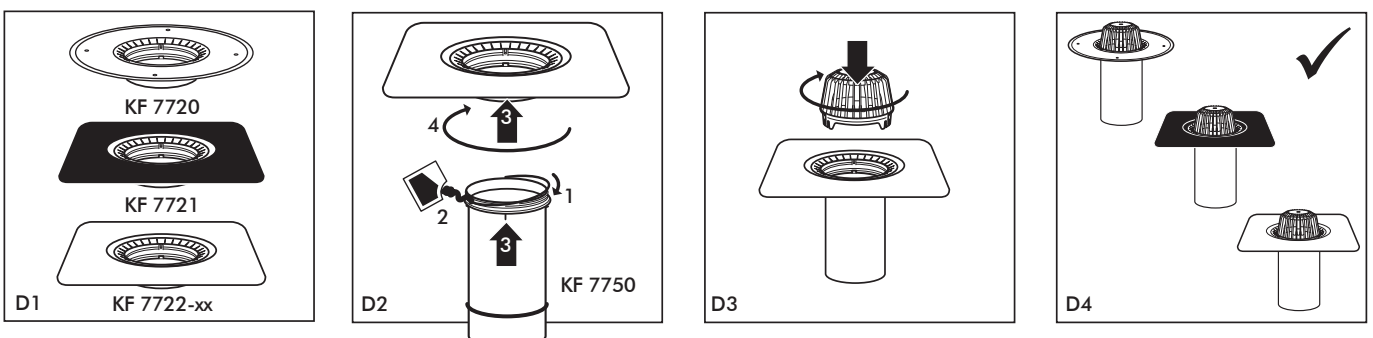
OPTION 1: AUFSCHWEISSEN DER BITUMEN-MANSCHETTE OHNE EINKLEMMEN



OPTION 2: EINKLEMMEN DER BITUMEN- ODER KUNSTSTOFF-MANSCHETTE

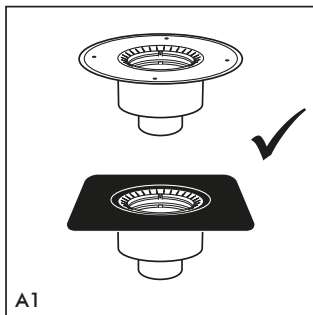


OPTION 3: EINZELTEIL FLAVENT® PRO FLANSCH AUS BAUKASTENSYSTEM

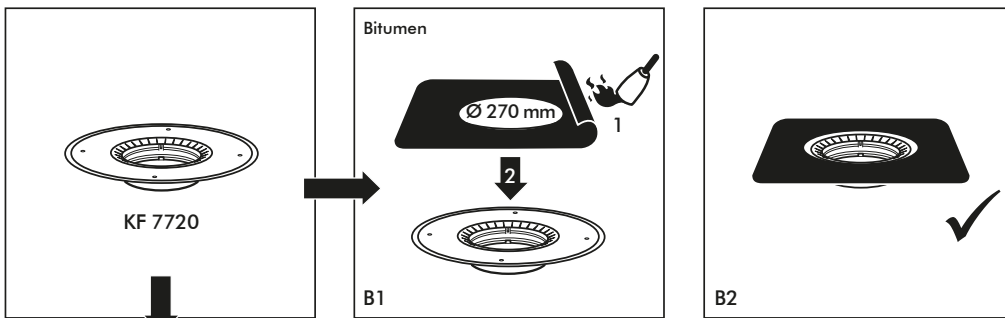


FLAVENT® PRO UNTERTEIL FÜR ZWEITEILIGEN DACHABLAUF SENKRECHT

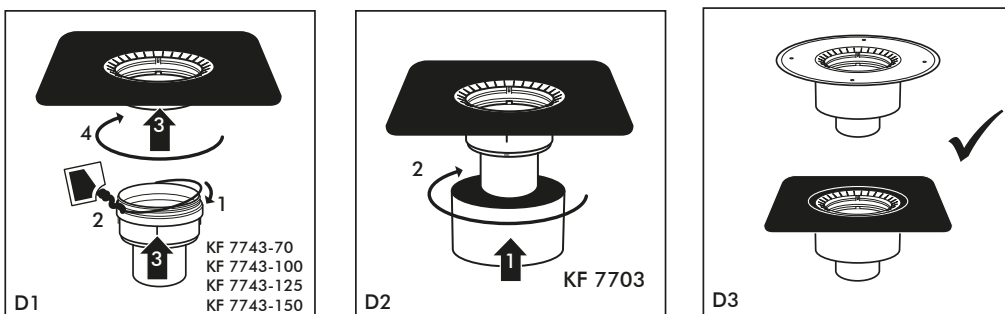
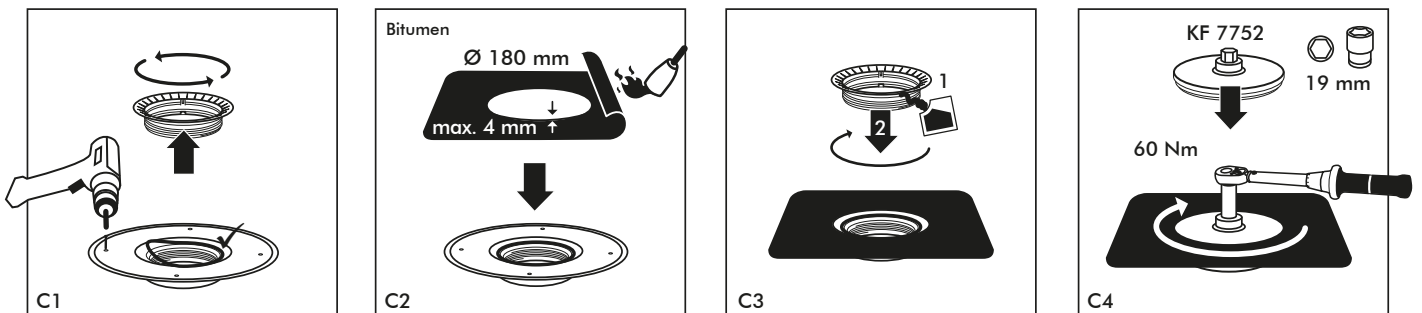
OPTION 1: FERTIGER SET-ARTIKEL



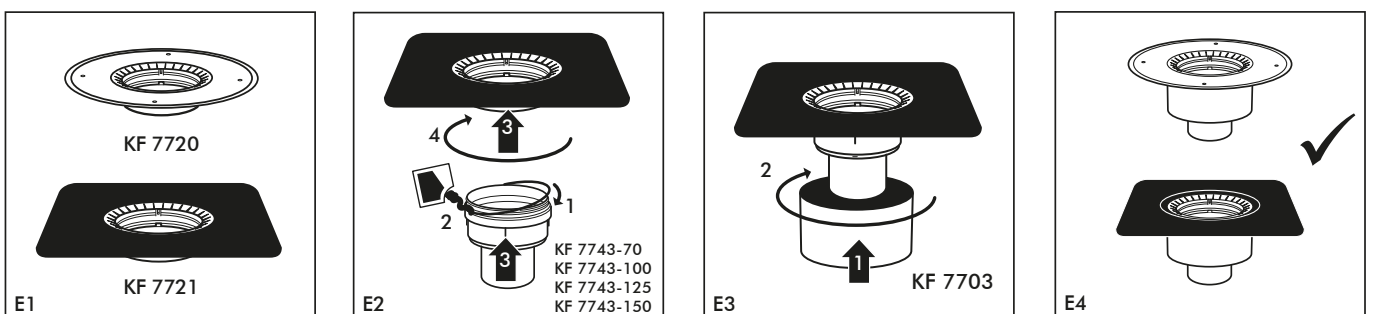
OPTION 2: AUFSCHWEISSEN DER BITUMEN-MANSCHETTE OHNE EINKLEMMEN



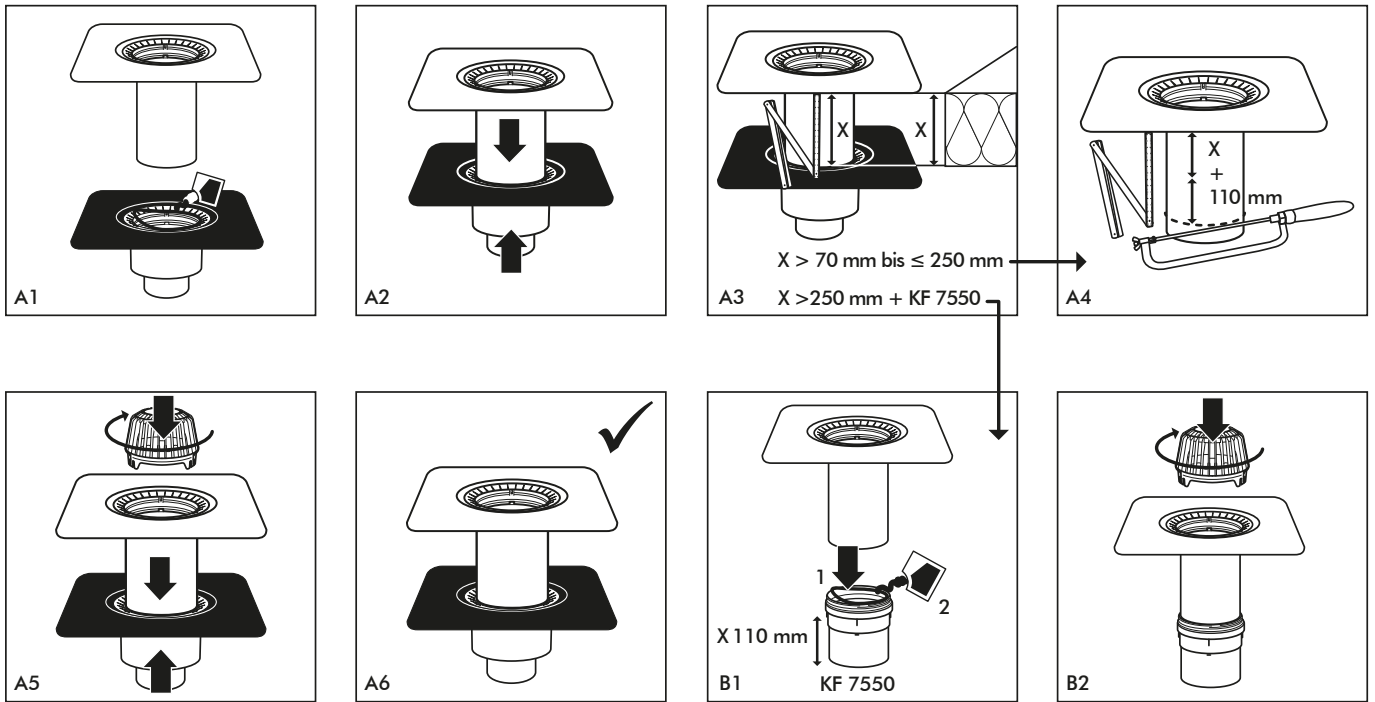
OPTION 3: EINKLEMMEN DER BITUMEN-MANSCHETTE



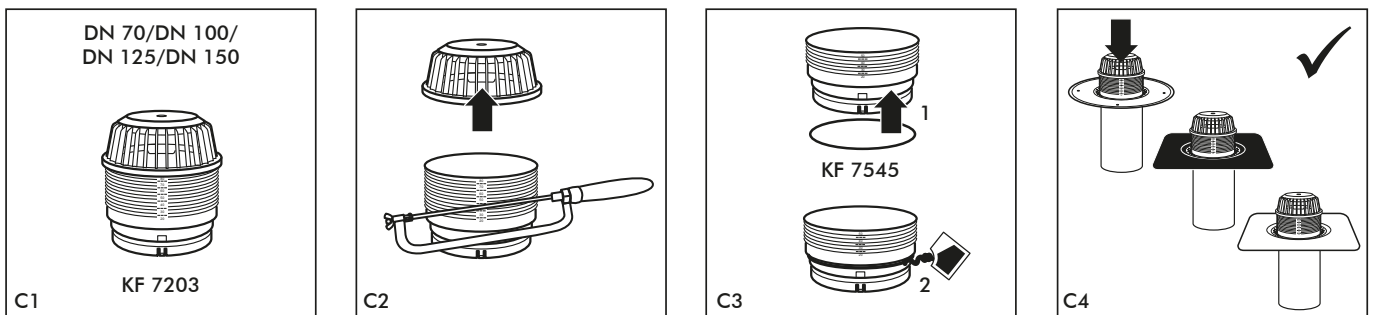
OPTION 4: EINZELTEIL FLAVENT® PRO FLANSCH AUS BAUKASTENSYSTEM



FLAVENT® PRO KOMBINATION OBERTEIL UND UNTERTEIL FÜR ZWEITEILIGEN DACHABLAUF SENKRECHT

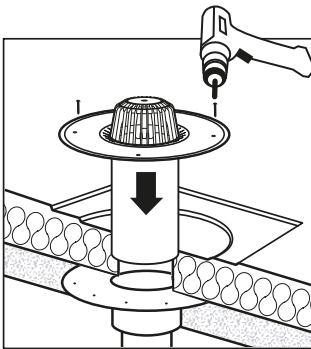
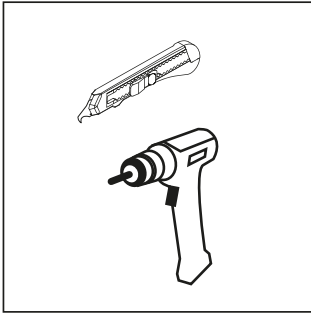


FLAVENT® PRO AUFSTOCKELEMENT ALS NOTÜBERLAUF



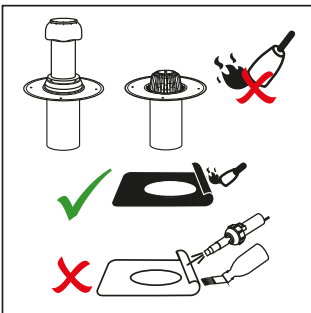
FLAVENT® PRO ZWEITEILIGER DACHABLAUF SENKRECHT

WERKZEUG



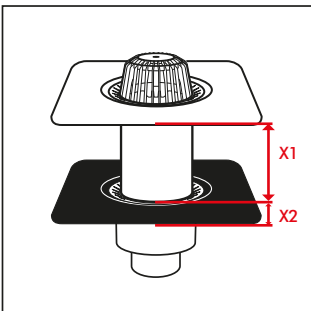
UNBELÜFTETES DACH (WARMDACH)

- Befestigung im Untergrund.
- Flächenbahnen sollten unterhalb positioniert sein.
- Abdichtung mit Flavent® pro Anschlussflansch gemäß Artikelausführung.
- Maßangaben für Kernbohrungen
 - ohne Wärmedämmhülse: \varnothing 19 cm
 - mit Wärmedämmhülse: \varnothing 22 cm



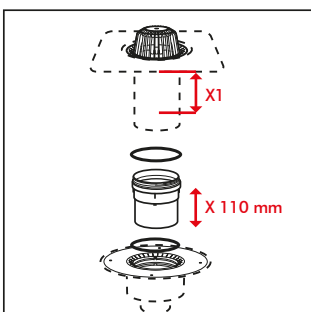
DETAIL EINBINDUNG GEMÄß ARTIKEL AUSFÜHRUNG (siehe allgemeiner Teil auf Seite 24)

- 1) Mit vorkonfektionierter Manschette
 - a) Bitumen-Manschette
 - b) hochpolymere Kunststoff-Manschette
- 2) Mit PPO-Flansch ohne Einklemmen
 - a) durch Brenner bei Bitumen
 - b) nicht durch Warmgas/Quellschweißen bei hochpolymeren Kunststoffdachbahnen ffügbar
- 3) Mit PPO-Flansch durch Klemmverbindung für Lüfter und Dachablauf
 - a) mit bauseitiger Bitumen-Manschette, welche aufgeschweißt und nach kurzer Wartezeit im handwarmen Zustand eingeklemmt und verpresst wird
 - b) mit bauseitiger hochpolymerer Kunststoff-Manschette
- 4) Flüssigkunststoff, z.B. Klöber HydroStopEU AlphaHybrid Vertikal



OBERTeil / AUFSTOCKELEMENT

- Dämmstoffdicke X1 > 70 mm bis \leq 250 mm.
- Einstecktiefe X2 min. 110 mm; max. 125 mm.



DÄMMPAKETVERLÄNGERUNG MIT LIPPENDICHTUNG (KF 7550)

- KF 7550 erforderlich ab Dämmstoffdicke X1 > 250 mm
- Verlängert um 110 mm
- Beliebig oft verlängerbar

FLAVENT® PRO DACHABLAUF ABGEWINKELT PRODUKTÜBERSICHT



Flavent® pro einteiliger Dachablauf abgewinkelt

belüftetes
Dach



PPO-Flansch



KF 7210-70



KF 7210-100



Bitumen-Manschette
(Manschettenmaß 500 x 500 mm)



KF 7211-70



KF 7211-100



Kunststoff-Manschette nach Wahl
(Manschettenmaß 500 x 500 mm)



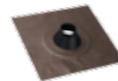
KF 7212-70-xx



KF 7212-100-xx

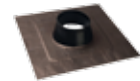
Flavent® pro Dampfspermanschette

DN 70



KF 7544-70

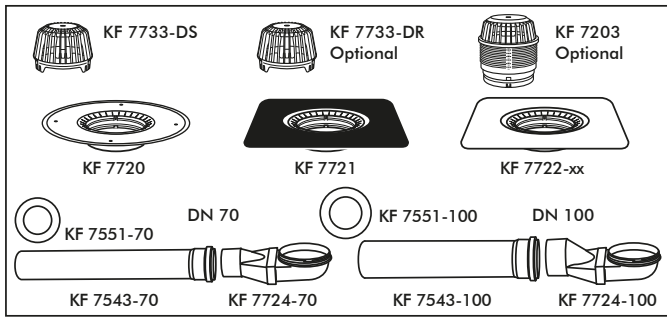
DN 100



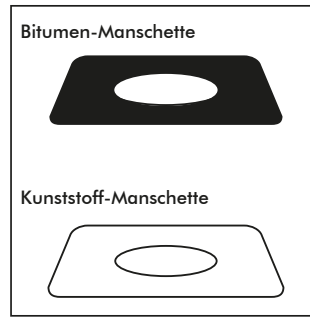
KF 7544-100

FLAVENT® PRO DACHABLAUF ABGEWINKELT

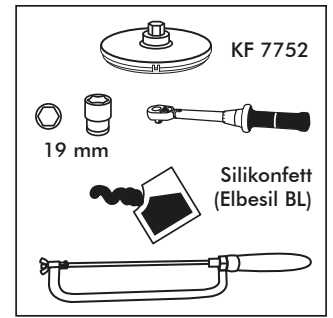
TEILE



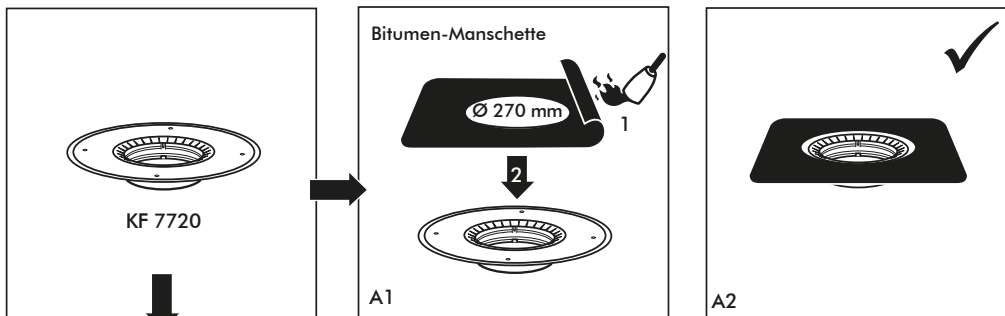
ZUBEHÖR



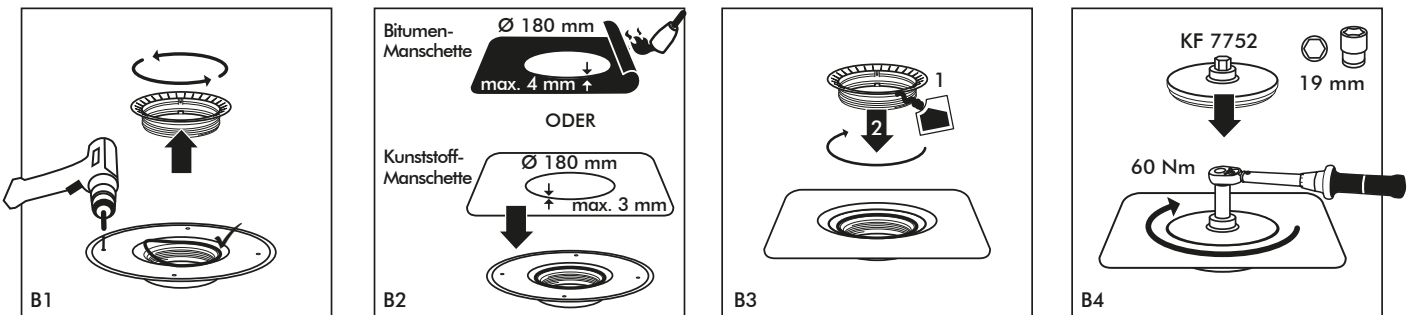
WERKZEUG



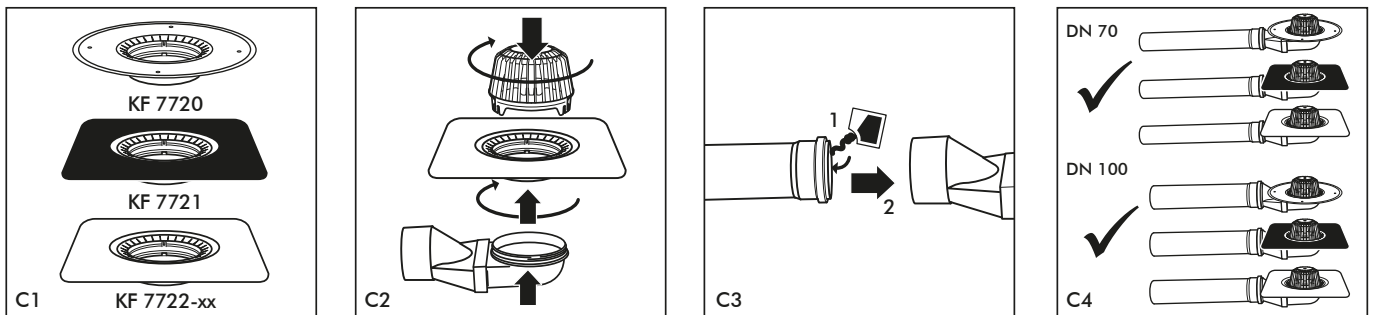
OPTION 1: AUFSCHWEISSEN DER BITUMEN-MANSCHETTE OHNE EINKLEMMEN



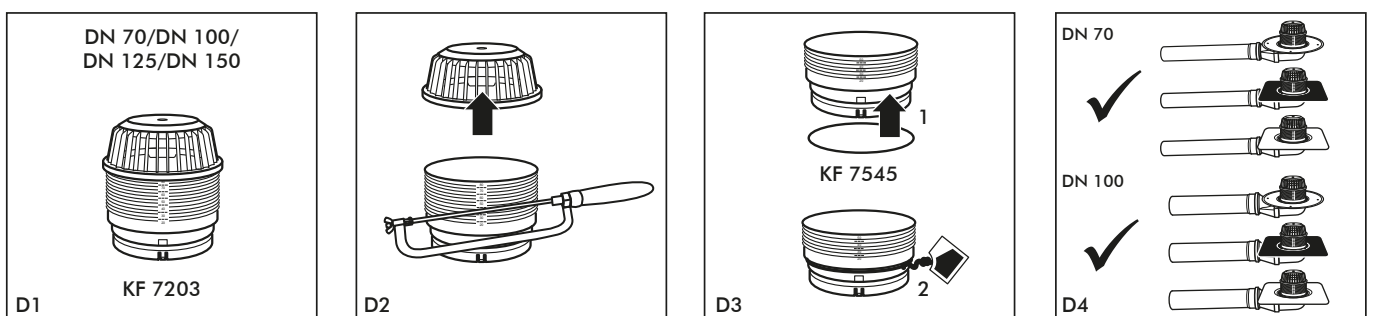
OPTION 2: EINKLEMMEN DER BITUMEN- ODER KUNSTSTOFF-MANSCHETTE



OPTION 3: EINZELTEIL FLAVENT® PRO FLANSCH AUS BAUKASTENSYSTEM

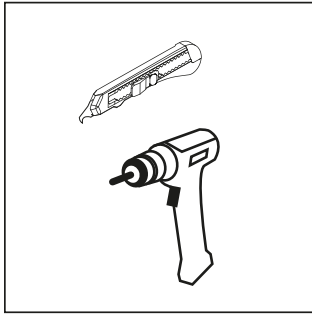


FLAVENT® PRO DACHABLAUF ABGEWINKELT ALS NOTÜBERLAUF

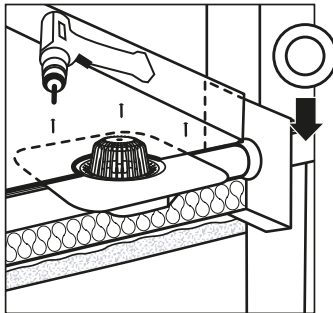


FLAVENT® PRO DACHABLAUF ABGEWINKELT

WERKZEUG

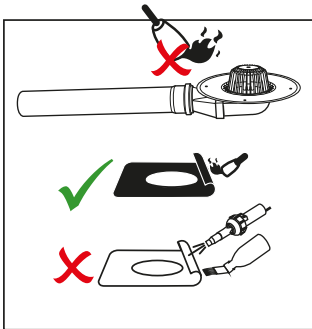


KF 7551-70



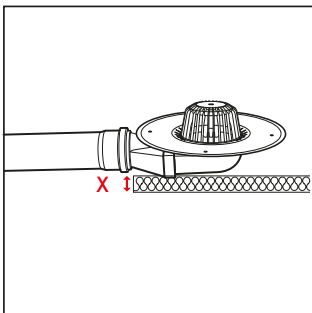
BELÜFTETES DACH (KALTDACH) / UNBELÜFTETES DACH (WARMDACH)

- Befestigung im Untergrund, dabei ist darauf zu achten, dass der Flachkanal nicht durch ein Befestigungsmittel beschädigt wird.
- Flächenbahnen sollten unterhalb positioniert sein.
- Abdichtung mit Flavent® pro Anschlussflansch und gemäß Artikelausführung.



DETAIL EINBINDUNG GEMÄß ARTIKEL AUSFÜHRUNG (siehe allgemeiner Teil auf Seite 24)

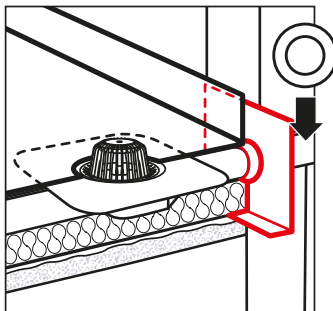
- 1) Mit vorkonfektionierter Manschette
 - a) Bitumen-Manschette
 - b) hochpolymere Kunststoff-Manschette
- 2) Mit PPO-Flansch ohne Einklemmen
 - a) durch Brenner bei Bitumen
 - b) nicht durch Warmgas/Quellschweißen bei hochpolymeren Kunststoffdachbahnen ffügbar
- 3) Mit PPO-Flansch durch Klemmverbindung für Lüfter und Dachablauf
 - a) mit bauseitiger Bitumen-Manschette, welche aufgeschweißt und nach kurzer Wartezeit im handwarmen Zustand eingeklemmt und verpresst wird
 - b) mit bauseitiger hochpolymerer Kunststoff-Manschette
- 4) Flüssigkunststoff, z.B. Klöber HydroStopEU AlphaHybrid Vertikal



MINDESTSTÄRKE WÄRMEDÄMMUNG UNTER ABLAUF ABGEWINKELT

- WLS 035: min. 30 mm Wärmedämmung unterhalb Ablauf abgewinkelt
- WLS 040: min. 50 mm Wärmedämmung unterhalb Ablauf abgewinkelt

KF 7551-100



OPTIONAL FLAVENT® PRO DAMPFSPERRMANSCHETTE

- Dampfsperrmanschette mit der bitumenverträglichen Butylschicht auf der Attikafläche aufkleben. Bei bituminöser Dampfsperre mit Bitumenvoranstrich vorstreichen und mit Bitumenbahn eindichten. Bei PE Dampfsperre mit geeignetem Klebeband eindichten.
- Flavent® pro einteiliger Dachablauf abgewinkelt DN 70 mit Dampfsperrmanschette KF 7544-70 eindichten, DN 100 mit KF 7544-100.

FLAVENT® PRO ALLGEMEINER TEIL



NORMEN UND FACHREGELN

- Aktuelle Fassungen der länderspezifischen Normen, Fachregeln und Vorschriften sind zu beachten.
- Bei abweichenden Vorgaben ist die hochwertigere Ausführung zu wählen.
- Die Herstellervorschriften der jeweiligen Dachbahnen-Hersteller sind zu beachten.



WARTUNG

- Gemäß länderspezifischer Normen, Fachregeln und Vorschriften in aktuelle Fassung ist eine Wartung des Flachdaches und seiner Einbauteile vorzunehmen und zu dokumentieren, um die Funktionstüchtigkeit zu gewährleisten. Wir empfehlen ein halbjährliches Intervall, mindestens jedoch 1 mal im Jahr.
- Der Abschluss eines Wartungsvertrages wird empfohlen.



BRANDSCHUTZ GEMÄß INDUSTRIEBAURICHTLINE UND DIN 18234

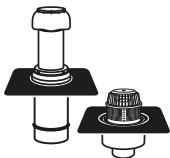
- Der Brandschutz für Leichtdächer aus Trapezblech ist gemäß länderspezifischen Normen, Fachregeln und Vorschriften in aktuellster Fassung zu beachten. Insbesondere gemäß Industriebaurichtlinie und DIN 18234.
- Dachabläufe und Lüfter gelten als kleine Durchdringungen gemäß DIN 18234 T4, bei denen eine konstruktive Maßnahme gegen die Brandweiterleitung erforderlich wird (z.B. bei Trapezblech Sonderelemente oder Sickenfüller in den angeschnittenen Tiefsicken).



SILIKONFETT ELBESIL BL (ODER GLEICHWERTIG)

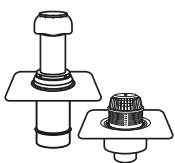
- Liegt folgenden Artikeln bei:
 - Flavent® pro Oberteil für zweiteiligen Wohnraum Be- und Entlüfter (KF 7020-710, KF 7020-1215, KF 7021-710, KF 7021-1215, KF 7022-710-xx KF 7022-1215-xx)
 - Flavent® pro Aufstockelement für zweiteiligen Dachablauf senkrecht (KF 7300, KF 7301, KF 7302-xx)
- Erhältlich bei Fa. Boewing (www.boewing.de, Art. Nr. 2401).

FLAVENT® PRO ALLGEMEINER TEIL – ANSCHLUSS DACHABDICHTUNG



FLAVENT® PRO PRODUKTE MIT VORKONFEKTIONIERTER BITUMEN-MANSCHETTE (4 mm dicke Polymer-Bitumenanschlussbahn)

- Anschlussbahnen müssen nicht an Durchdringung hochgeführt und gegen Abrutschen gesichert werden.
- Die werkseitig montierte Anschlussmanschette darf nicht demontiert werden, da ansonsten die Gewährleistung und Anschlussgarantie erlischt.



FLAVENT® PRO PRODUKTE MIT VORKONFEKTIONIERTER HOCHPOLYMERER KUNSTSTOFF-MANSCHETTE NACH WAHL (Dicke der Manschetten entspricht aktuellen Normen, Fachregeln, Vorschriften)

- Immer ohne Vlieskaschierung oder integrierte Armierungseinlagen.
- Die Anschlussbahnen müssen nicht an der Durchdringung hochgeführt und gegen Abrutschen gesichert werden.
- Die werkseitig montierte Anschlussmanschette darf nicht demontiert werden, da ansonsten die Gewährleistung und Anschlussgarantie erlischt.



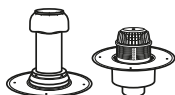
FLAVENT® PRO PPO-FLANSCH, AUFBRINGEN DER BITUMEN-MANSCHETTE DURCH BRENNER OHNE EINKLEMMEN

- Flavent Produkte nicht der direkten Flamme aussetzen!
- Die Flanschoberfläche muss sauber und fettfrei sein.
- Keinen Bitumenvoranstrich verwenden.
- Haftung der bauseitigen Bitumenbahn durch Schälprüfung vom Kunststoffflansch im erkalteten Zustand testen.
- Verwendung von Heißbitumen im Bürststrichverfahren möglich.
- Mittlerer Lochdurchmesser 270 mm (Lüfter und Dachabläufe).

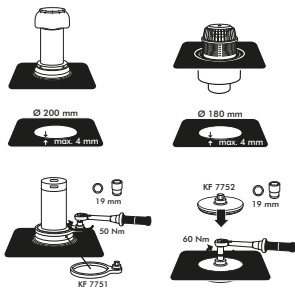


FLAVENT® PRO PPO-FLANSCH, AUFBRINGEN HOCHPOLYMERER DACHBAHNEN DURCH WARMGAS/QUELSCHWEIßEN

- Flavent® pro PPO-Flansch ist nicht mit hochpolymeren Kunststoffdachbahnen mittels Warmgas oder Quellschweißmittel homogen ffügbar.
- Alternativ eignet sich ein Flavent® pro Artikel mit passender Anschlussbahn oder Klemm-Möglichkeit, in Kombination mit einer bauseitigen Bahn.
- Herstellervorschriften der jeweiligen Dachbahnen-Hersteller sind zu beachten.
- Einsatz von hochpolymeren Kunststoffdachbahnen nur in homogener Ausführung ohne Vlieskaschierung oder integrierte Armierungseinlagen.

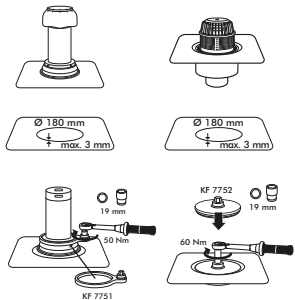


FLAVENT® PRO ALLGEMEINER TEIL – ANSCHLUSS DACHABDICHTUNG



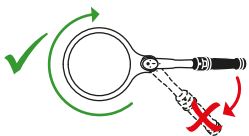
FLAVENT® PRO PPO-FLANSCH, KLEMMVERBINDUNG MIT BITUMENBAHN

- Geeignet für Bitumenbahnen max. Stärke 4 mm.
- Mittlerer Lochdurchmesser 200 mm (Lüfter) bzw. 180 mm (Dachabläufe).
- Bitumenbahnen aufschweißen und nach kurzer Wartezeit im handwarmen Zustand einklemmen und verpressen.
- Gewindgänge sind beim Schweißvorgang vor Bitumen zu schützen.
- Lüfterrohr mit Montagewerkzeug KF 7751 und einem Drehmomentschlüssel (Steckschlüssel SW 19) im Uhrzeigersinn mit 50 Nm festziehen.
- Dachablauf mit Klemmring mit Montagewerkzeug KF 7752 und einem Drehmomentschlüssel (Steckschlüssel SW 19) im Uhrzeigersinn mit 60 Nm festziehen.



FLAVENT® PRO PPO-FLANSCH, KLEMMVERBINDUNG FÜR HOCHPOLYMERE KUNSTSTOFF-DACHBAHNEN

- Geeignet für hochpolymere Kunststoffdachbahn max. Stärke 3 mm ohne Vlies oder Trägereinlage.
- Mittlerer Lochdurchmesser 180 mm (Lüfter + Dachabläufe).
- Lüfterrohr mit Montagewerkzeug KF 7751 und einem Drehmomentschlüssel (Steckschlüssel SW 19) im Uhrzeigersinn mit 50 Nm festziehen.
- Dachablauf mit Klemmring mit Montagewerkzeug KF 7752 und einem Drehmomentschlüssel (Steckschlüssel SW 19) im Uhrzeigersinn mit 60 Nm festziehen.
- An- und Abschlüsse aus den gleichen Werkstoffen wie die Dachabdichtung herstellen. Bei unterschiedlichen Werkstoffen müssen diese für den jeweiligen Zweck geeignet und untereinander dauerhaft verträglich sein
- Herstellervorschriften der Dachbahnen-Hersteller sind zu beachten.



FLAVENT® PRO KLEMMVERBINDUNG, EINSATZ DREHMOMENTSCHLÜSSEL






- Das Lüfterrohr wird mit dem Montagewerkzeug KF 7751 und einem Drehmomentschlüssel mit Steckschlüssel SW 19 gegen den Uhrzeigersinn gelöst und im Uhrzeigersinn mit 50 Nm festgezogen. Dabei ist das Lüfterrohr vorab mechanisch im Untergrund zu befestigen.
- Der Dachablauf mit Klemmring wird mit dem Montagewerkzeug KF 7752 und einem Drehmomentschlüssel mit Steckschlüssel SW 19 gegen den Uhrzeigersinn gelöst und im Uhrzeigersinn mit 60 Nm festgezogen. Dabei ist das Lüfterrohr vorab mechanisch im Untergrund zu befestigen.

FLÜSSIGABDICHTUNG




















- Bei Kombination mit Flüssigabdichtungen, Klebstoffen und / oder sonstigen Verbindungsmitteln darauf achten, dass diese eine Eignung aufweisen und durch den Hersteller freigegeben sind.
- Sie sollten dem ZVDH Produktdatenblatt für Flüssigkunststoffe entsprechen, eine Europäische Technische Bewertung oder Europäische Technische Zulassung besitzen und eine geeignete Einlage aufweisen.
- Verarbeitungsvorgaben der Flüssigabdichtungshersteller sind zu beachten, eine vorherige Haftprüfung wird empfohlen.
- Empfohlene Flüssigabdichtung z.B. Klöber HydroStopEU AlphaHybrid Vertikal. Klöber Dachdurchgänge sind vor dem Auftragen der Flüssigabdichtung aufzurauen.











FLAVENT® PRO

	ARTIKEL- NUMMER	DN		BAU- KASTEN	ZUBE- HÖR	ERSATZ- TEIL
Flavent® pro einteiliger Dachraum Be- und Entlüfter mit PPO-Flansch	KF 7100-710	DN 70/100		✓		
	KF 7100-1215	DN 125/150		✓		
Flavent® pro einteiliger Dachraum Be- und Entlüfter mit Bitumen-Manschette	KF 7101-710	DN 70/100		✓		
	KF 7101-1215	DN 125/150		✓		
Flavent® pro einteiliger Dachraum Be- und Entlüfter mit Kunststoff-Manschette nach Wahl	KF 7102-710-xx	DN 70/100		✓		
	KF 7102-1215-xx	DN 125/150		✓		
Flavent® pro PPO-Flansch für Dachablauf	KF 7720			✓		
Flavent® pro Flansch für Dachablauf mit Bitumen-Manschette	KF 7721			✓		
Flavent® pro Flansch für Dachablauf mit Kunststoff-Manschette nach Wahl	KF 7722-xx			✓		
Flavent® pro Adapterrohr inkl. vormonierter Dichtungen	KF 7743-70	DN 70		✓		
	KF 7743-100	DN 100		✓		
	KF 7743-125	DN 125		✓		
	KF 7743-150	DN 150		✓		
Flavent® pro Aufstockadapterrohr inkl. vormonierter Dichtung und beigefügter Lippendichtung	KF 7750	DN 150		✓		
Flavent® pro Dämmpaketverlängerung inkl. beigefügter Lippendichtung • Beliebig verlängerbar. • Verlängert um 110 mm. Erforderlich ab Dämmstoffdicken > 250 mm bei Dachabläufen und > 160 mm bei Lüftern.	KF 7550	DN 150		✓		
Flavent® pro Dämmhülse für Dachablauf Maßangaben für Kernbohrungen • ohne Wärmedämmhülse: ø 19 cm • mit Wärmedämmhülse: ø 22 cm	KF 7703	DN 70/100/ 125/150		✓		

FLAVENT® PRO

	ARTIKEL- NUMMER	DN		BAU- KASTEN	ZUBE- HÖR	ERSATZ- TEIL
Flavent® pro Flachkanal für Ablauf abgewinkelt inkl. vormontierter Dich- tungen	KF 7724-70	DN 70		✓		
	KF 7724-100	DN 100		✓		
Flavent® pro Laubfang schwarz für Dachablauf	KF 7733-DS	DN 70/100/ 125/150		✓		✓
Flavent® pro Laubfang rot für Dachablauf	KF 7733-DR	DN 70/100/ 125/150		✓		✓
Flavent® pro Verlängerungsrohr inkl. Dichtring	KF 7543-70	DN 70		✓	✓	✓
	KF 7543-100	DN 100		✓	✓	✓
Montagewerkzeug Lüfter (für Klemmfunktion bei Lüftern ohne vorkonfektionierte Anschlussman- schette)	KF 7751	DN 70/100/ 125/150		✓		
Montagewerkzeug Dachablauf (für Klemmfunktion bei Dachabläufen ohne vorkonfektionierte Anschlussman- schette)	KF 7752	DN 70/100/ 125/150		✓		
Flavent® pro Notüberlaufstutzen, passend für alle Flavent® pro Dach- abläufe senkrecht und abgewinkelt inkl. vormontierter Dichtung	KF 7203	DN 70/100/ 125/150			✓	
Flavent® pro Rohrbogen-Set für Kabeldurchführung, jeweils 4 Rohrbögen in Folienbeutel	KF 7541-710	DN 70/100			✓	
	KF 7541-1215	DN 125/150			✓	
Flavent® pro Rückstausicherung, für muffenlose Rohre oder zum Nachrüsten von Dachabläufen und Lüftern im Sanierungsfall	KF 7535-70	DN 70 (RSG 75/100)			✓	
	KF 7535-100	DN 100 (RSG 110/125)			✓	
	KF 7535-125	DN 125 (RSG 125/155)			✓	
	KF 7535-150	DN 150 (RSG 160/196)			✓	
Flavent® pro Dampfsperrmanschette	KF 7544-70	DN 70			✓	
	KF 7544-100	DN 100			✓	

FLAVENT® PRO

	ARTIKEL- NUMMER	DN		BAU- KASTEN	ZUBE- HÖR	ERSATZ- TEIL
Silikonfett Elbesil BL, Liegt folgenden Artikeln bei: <ul style="list-style-type: none"> • Flavent® pro Oberteil für zweiteiligen Wohnraum Be- und Entlüfter KF 7020-710, KF 7020-1215, KF 7021-710, KF 7021-1215, KF 7022-710-xx, KF 7022-1215-xx • Flavent® pro Aufstockelement für zweiteiligen Dachablauf senkrecht KF 7300, KF 7301, KF 7302-xx 	Fa. Boewing (www.boewing.de) Art. Nr. 2401				✓	
Flavent® pro Fassadenblende rund	KF 7551-50	DN 50			✓	
	KF 7551-70	DN 70			✓	
	KF 7551-100	DN 100			✓	
Flavent® pro Regenhaube mit abnehmbarem Deckel, gem. DIN 1986-100 für Schmutzwasserableitung	KF 7540-710	DN 70/100				✓
	KF 7540-1215	DN 125/150				✓
Flavent® pro Laubfang rot für Notüberlauf	KF 7733-N	DN 125/150				✓
Flavent® pro Dichtring rund für Notüberlaufstutzen	KF 7545					✓
Flavent® pro Dichtring oval für Schraubring Dachablauf	KF 7546					✓
Flavent® pro Dichtring rund für Verbindung <ul style="list-style-type: none"> • Flansch zu Unterrohr • Aufstockadapterrohr • Flachkanal für Ablauf abgewinkelt • Notablauf 	KF 7547					✓
Flavent® pro Dichtring für Lüfter-Oberrohr	KF 7548					✓
Flavent® pro Lippendichtung für Verbindung <ul style="list-style-type: none"> • Aufstockadapterrohr • Dämmpaketverlängerung 	KF 7549					✓

VLA-DE-0418. Technische Änderungen vorbehalten 04/18. Veröffentlichung, auch auszugsweise, nur mit schriftlicher Genehmigung der Klöber GmbH.
Für Druckfehler wird keine Haftung übernommen. ® Eingetragenes Warenzeichen der Klöber GmbH.

Für weitere Informationen besuchen Sie bitte unsere Internet-Seite www.kloeber.de oder kontaktieren Sie unsere Flachdach Vertriebsberater.

Klöber GmbH

Scharpenberger Str. 72 – 90

58256 Ennepetal

Tel. 02333 9877-0

Fax 02333 9877-199

Technische Hotline 02333 9877-164

www.kloeber.de

info@kloeber.de

15900341

KLÖBER