

SCHORNSTEIN

UPMANN



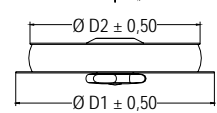
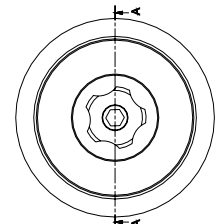
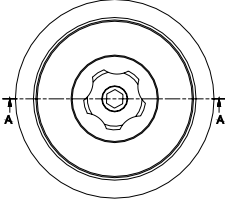
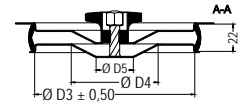


Inhalt

Kontrollverschlüsse	53
Dehnfugenbleche	54
Kamintür für BlowerDoor	55
Kamintüren	56 - 61
Zugbegrenzer	62 - 63
Kaminabdeckungen	64
Dohlengitter	64
Zubehör	64

SCHORN- STEIN

Kontrollverschlüsse



Kontrollverschluss Silikon max. 200°C

Art.-Nr.	DN	D1	D2	D3	D4	D5
10814	100	120	97	89	60	24
10861	120	140	117	109	70	30
10911	130	150	127	119	70	30
10960	140	160	137	129	70	30
11014	150	170	147	139	70	30
11088	160	180	157	149	70	30
11089	180	200	177	169	105	30
11090	200	220	197	189	105	30
11160	250	270	247	239	105	30


Kontrollverschluss Viton max. 200°C

Art.-Nr.	DN	D1	D2	D3	D4	D5
10809	80	100	77	69	50	24
10808	100	120	97	89	60	24
10915	110	130	107	99	60	24
10860	120	140	117	109	70	30
10910	130	150	127	119	70	30
10959	140	160	137	129	70	30
10916	150	170	147	139	70	30
11083	160	180	157	149	70	30
11084	180	200	177	169	105	30
11085	200	220	197	189	105	30

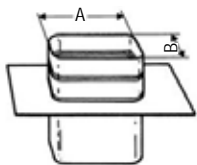
Bezüglich der Verwendung und Montage gelten im Übrigen die diesbezüglichen baurechtlichen Vorschriften und technischen Regelwerke, insbesondere die einschlägigen Bestimmungen der Feuerungsverordnungen der Bundesländer. Die Dichtungen sind generell für den Einsatz mit den Brennstoffen Öl und Gas bis max. 200° C geeignet. Bei Ölfeuerungen empfehlen wir die Verwendung von Viton-Dichtung, wegen der besseren chemischen Beständigkeit.

■ Material: Edelstahl V4A


Dehnfugenbleche



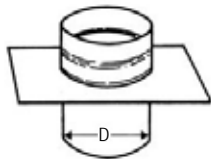
Stützenhöhe:
oben 60/ unten 100 mm




Dehnfugenblech mit Doppelstützen eckig - Edelstahl V2A	
Art.-Nr.	Stützen Nennmaß A x B/ mm
45700	125 x 125
45701	140 x 140
45702	165 x 165
45703	180 x 180
45704	200 x 200



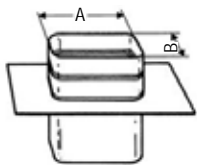
Stützenhöhe:
oben 60/ unten 100 mm




Dehnfugenblech mit Doppelstützen rund - Edelstahl V2A	
Art.-Nr.	Stützen Nennmaß Ø/ mm
45685	125
45686	140
45687	165
45688	180
45689	200



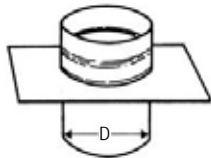
Stützenhöhe:
oben 60/ unten 100 mm



Dehnfugenblech mit Doppelstützen Flanschplatte eckig Stahl verzinkt/ Rohr Edelstahl V2A	
Art.-Nr.	Stützen Nennmaß A x B/ mm
45101	125 x 125
45102	140 x 140
45104	165 x 165
45106	180 x 180
45107	200 x 200




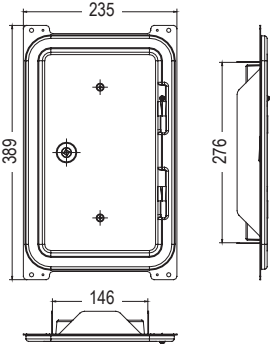
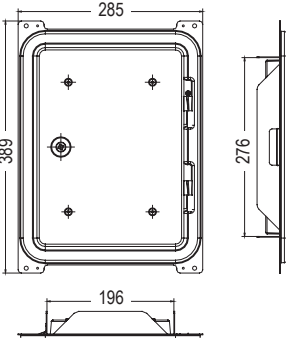
Stützenhöhe:
oben 60/ unten 100 mm




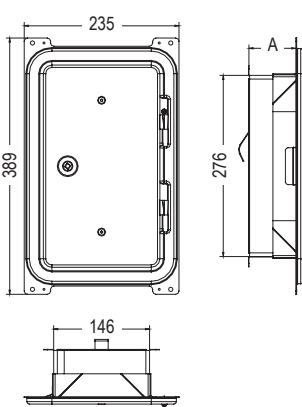
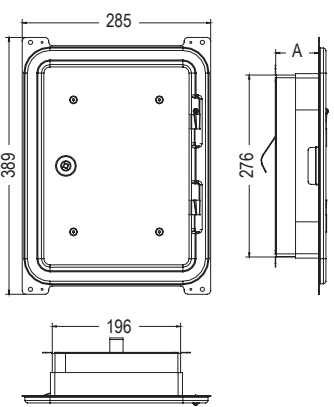
Dehnfugenblech mit Doppelstützen Flanschplatte rund Stahl verzinkt/ Rohr Edelstahl V2A	
Art.-Nr.	Stützen Nennmaß Ø/ mm
45150	125
45151	140
45152	165
45153	180
45154	200

Kamintüren für BlowerDoor mit/ ohne Schieberahmen SR

- Prüfnummer: P-BWU-02-67 (P-IV 015)
- Verzinktes Stahlblech oder Edelstahl
- Vierkantverschluss
- Geprüft und zugelassen vom Institut für Bautechnik
- Aushängbares Türblatt – Linksanschlag möglich mit Beipack
- Zusätzliche Dichtung
- Abtropfkante

Kamintür für BlowerDoor ohne Schieberahmen		
Art.-Nr.	Nennmaß/ mm	Ausführung
11442	146 x 276	verzinkt
11445	146 x 276	Edelstahl/ V2A
90163	196 x 276	verzinkt
90162	196 x 276	Edelstahl/ V2A

Kamintür für BlowerDoor mit Schieberahmen SR			
Art.-Nr.	Lichte Weite/ mm	Ausführung	A/ mm
10362	146 x 276	Edelstahl/ V2A	40 - 70
10363	146 x 276	verzinkt	40 - 70
10726	196 x 276	Edelstahl/ V2A	40 - 70

Kamintüren

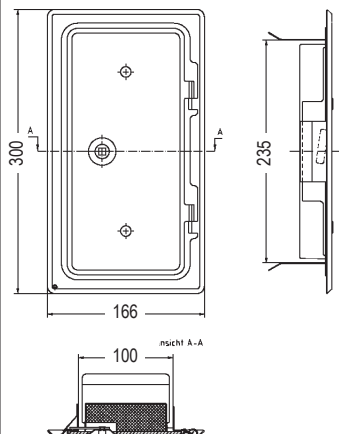
Kamintür K 10.24

Art.-Nr.	Nennmaß/ mm	Ausführung	Gewicht/ kg
10052	100 x 240	verzinkt	1,5
10053	100 x 240	Edelstahl/ V2A	1,6



- Verzinktes Stahlblech, Edelstahl
- Vierkantverschluss
- Geprüft und zugelassen vom Institut für Bautechnik
- Aushängbares Türblatt
- Zusätzliche Dichtung
- Abtropfkante
- P-BWU-02-66 (P-IV 016)

DIN EN 10142, Ausführung des Zinküberzugs
 In Abhängigkeit von den Herstellungsbedingungen entstehen Kristalle in unterschiedlichen Größen und unterschiedlichem Glanz. Die Qualität des Überzugs wird hierdurch nicht beeinflusst.



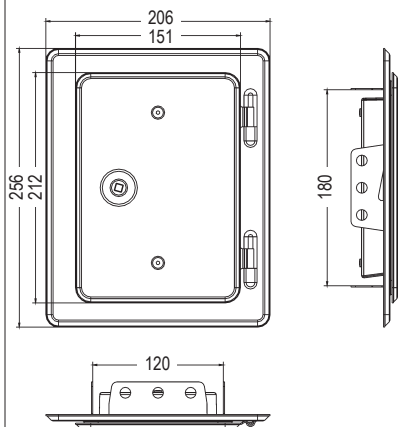
Kamintür K 10/ 4

Art.-Nr.	Nennmaß/ mm	Ausführung	Gewicht/ kg
10107	120 x 180	verzinkt	1,4
10108	120 x 180	Edelstahl/ V2A	1,5



- Verzinktes Stahlblech, Edelstahl
- Vierkantverschluss
- Geprüft und zugelassen vom Institut für Bautechnik
- Aushängbares Türblatt
- Zusätzliche Dichtung
- Abtropfkante
- P-BWU-02-62 (P-IV 010)

DIN EN 10142, Ausführung des Zinküberzugs
 In Abhängigkeit von den Herstellungsbedingungen entstehen Kristalle in unterschiedlichen Größen und unterschiedlichem Glanz. Die Qualität des Überzugs wird hierdurch nicht beeinflusst.



Kamintüren

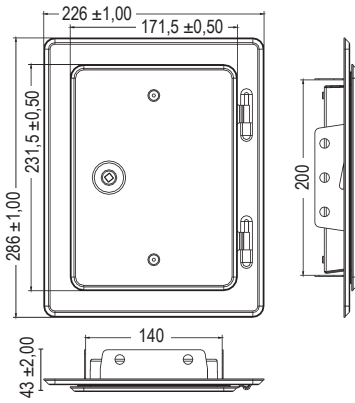


Kamintür K 20/ 4

Art.-Nr.	Nennmaß/ mm	Ausführung	Gewicht/ kg
10114	140 x 200	verzinkt	1,6
10119	140 x 200	Edelstahl/ V2A	1,6
10123	140 x 200	Edelstahl/ V2A weiß	1,6

- Verzinktes Stahlblech, Edelstahl
- Vierkantverschluss
- Geprüft und zugelassen vom Institut für Bautechnik
- Aushängbares Türblatt
- Zusätzliche Dichtung
- Abtropfkante
- P-BWU-02-57 (P-IV 008)

DIN EN 10142, Ausführung des Zinküberzugs
 In Abhängigkeit von den Herstellungsbedingungen entstehen Kristalle in unterschiedlichen Größen und unterschiedlichem Glanz. Die Qualität des Überzugs wird hierdurch nicht beeinflusst.



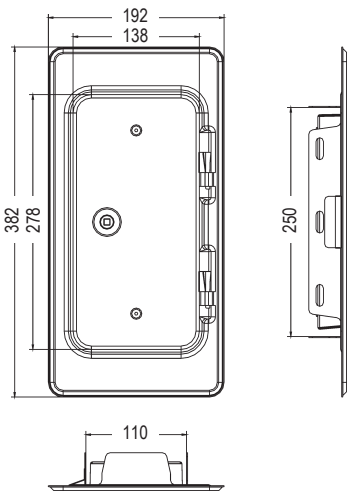
Kamintür K 11



Art.-Nr.	Nennmaß/ mm	Ausführung	Gewicht/ kg
10210	110 x 250	verzinkt	1,7
10212	110 x 250	Edelstahl/ V4A	1,8
10211	110 x 250	Edelstahl/ V2A	1,8

- Verzinktes Stahlblech, Edelstahl
- Vierkantverschluss
- Geprüft und zugelassen vom Institut für Bautechnik
- Aushängbares Türblatt
- Zusätzliche Dichtung
- Abtropfkante
- P-BWU-02-64 (P-IV 011)

DIN EN 10142, Ausführung des Zinküberzugs
 In Abhängigkeit von den Herstellungsbedingungen entstehen Kristalle in unterschiedlichen Größen und unterschiedlichem Glanz. Die Qualität des Überzugs wird hierdurch nicht beeinflusst.



Kamintüren

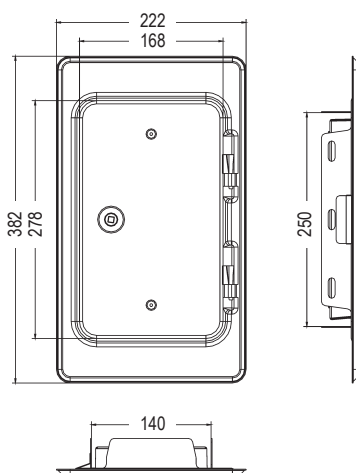


Kamintür K 15

Art.-Nr.	Nennmaß/ mm	Ausführung	Gewicht/ kg
10115	140 x 250	verzinkt	2,0
10116	140 x 250	Edelstahl/ V2A	1,9

- Verzinktes Stahlblech, Edelstahl
 - Vierkantverschluss
 - Geprüft und zugelassen vom Institut für Bautechnik
 - Aushängbares Türblatt
- Zusätzliche Dichtung
 - Abtropfkante
 - P-IV 014

DIN EN 10142, Ausführung des Zinküberzugs
 In Abhängigkeit von den Herstellungsbedingungen entstehen Kristalle in unterschiedlichen Größen und unterschiedlichem Glanz. Die Qualität des Überzugs wird hierdurch nicht beeinflusst.

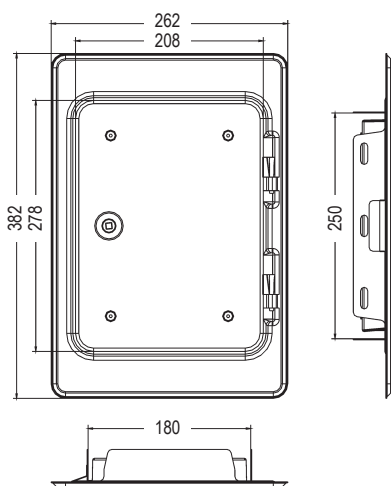


Kamintür K 18

Art.-Nr.	Nennmaß/ mm	Ausführung	Gewicht/ kg
10250	180 x 250	verzinkt	2,2
10252	180 x 250	Edelstahl/ V4A	2,1
11465	180 x 250	Edelstahl/ V2A	2,1

- Verzinktes Stahlblech, Edelstahl
 - Vierkantverschluss
 - Geprüft und zugelassen vom Institut für Bautechnik
 - Aushängbares Türblatt
- Zusätzliche Dichtung
 - Abtropfkante
 - P-IV 007

DIN EN 10142, Ausführung des Zinküberzugs
 In Abhängigkeit von den Herstellungsbedingungen entstehen Kristalle in unterschiedlichen Größen und unterschiedlichem Glanz. Die Qualität des Überzugs wird hierdurch nicht beeinflusst.



Kamintüren

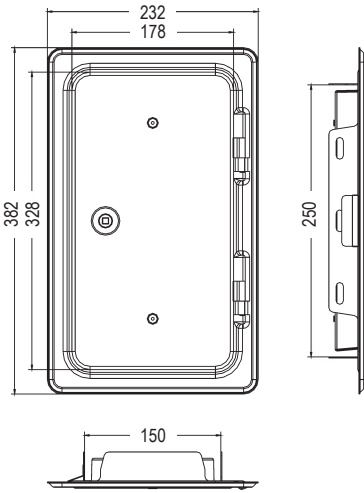


Kamintür K 14/ 4

Art.-Nr.	Nennmaß/ mm	Ausführung	Gewicht/ kg
10127	150 x 300	verzinkt	2,2
10128	150 x 300	Edelstahl/ V2A	1,8

- Verzinktes Stahlblech, Edelstahl
- Vierkantverschluss
- Geprüft und zugelassen vom Institut für Bautechnik
- Aushängbares Türblatt
- Zusätzliche Dichtung
- Abtropfkante
- P-BWU-02-63 (P-IV 013)

DIN EN 10142, Ausführung des Zinküberzugs
 In Abhängigkeit von den Herstellungsbedingungen entstehen Kristalle in unterschiedlichen Größen und unterschiedlichem Glanz.
 Die Qualität des Überzugs wird hierdurch nicht beeinflusst.

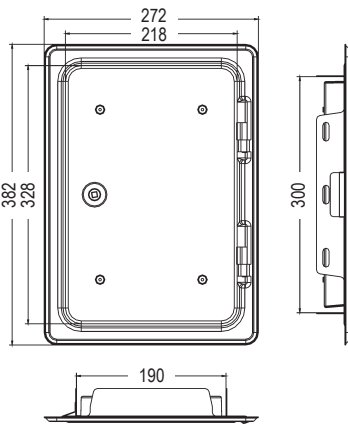


Kamintür K 30/ 4

Art.-Nr.	Nennmaß/ mm	Ausführung	Gewicht/ kg
10137	200 x 300	verzinkt	3,1
10148	200 x 300	Edelstahl/ V2A	3,0

- Verzinktes Stahlblech, Edelstahl
- Vierkantverschluss
- Geprüft und zugelassen vom Institut für Bautechnik
- Aushängbares Türblatt
- Zusätzliche Dichtung
- Abtropfkante
- P-BWU-02-60 (P-IV 009)

DIN EN 10142, Ausführung des Zinküberzugs
 In Abhängigkeit von den Herstellungsbedingungen entstehen Kristalle in unterschiedlichen Größen und unterschiedlichem Glanz.
 Die Qualität des Überzugs wird hierdurch nicht beeinflusst.



Kamintüren

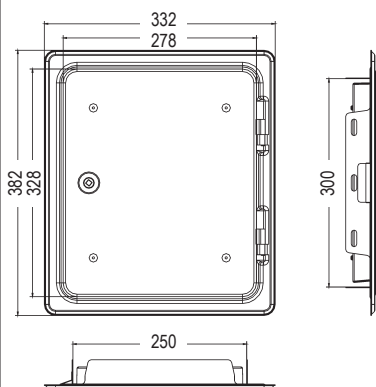
Kamintür K 31/ 4

Art.-Nr.	Nennmaß/ mm	Ausführung	Gewicht/ kg
10157	250 x 300	verzinkt	3,6
10158	250 x 300	Edelstahl/ V2A	3,5



- Verzinktes Stahlblech, Edelstahl
- Vierkantverschluss
- Geprüft und zugelassen vom Institut für Bautechnik
- Aushängbares Türblatt
- Zusätzliche Dichtung
- Abtropfkante
- P-BWU-02-61 (P-IV 012)

DIN EN 10142, Ausführung des Zinküberzugs
 In Abhängigkeit von den Herstellungsbedingungen entstehen Kristalle in unterschiedlichen Größen und unterschiedlichem Glanz. Die Qualität des Überzugs wird hierdurch nicht beeinflusst.



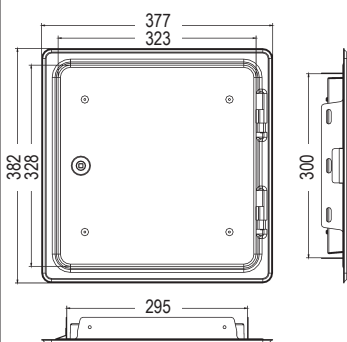
Kamintür K 29/ 4

Art.-Nr.	Nennmaß/ mm	Ausführung	Gewicht/ kg
10162	300 x 300	verzinkt	3,6
10163	300 x 300	Edelstahl/ V2A	3,8



- Verzinktes Stahlblech, Edelstahl
- Vierkantverschluss
- Geprüft und zugelassen vom Institut für Bautechnik
- Aushängbares Türblatt
- Zusätzliche Dichtung
- Abtropfkante
- P-BWU-02-55 (P-IV 017)

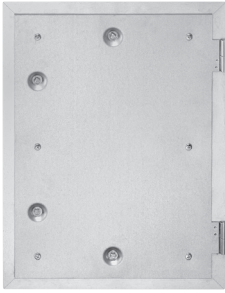
DIN EN 10142, Ausführung des Zinküberzugs
 In Abhängigkeit von den Herstellungsbedingungen entstehen Kristalle in unterschiedlichen Größen und unterschiedlichem Glanz. Die Qualität des Überzugs wird hierdurch nicht beeinflusst.



Kamintüren

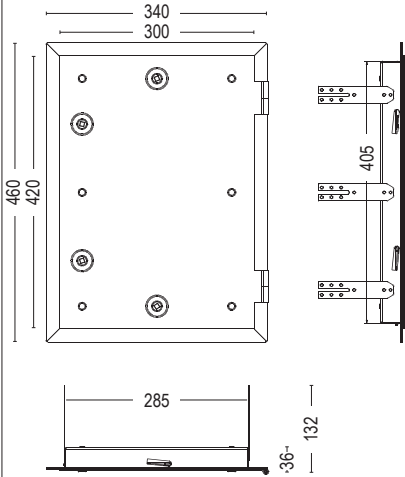
Kamintür K 40/ 4

Art.-Nr.	Nennmaß/ mm	Ausführung	Gewicht/ kg
10171	300 x 400	verzinkt	5,36
10925	300 x 400	Edelstahl/ V2A	5,22



- Verzinktes Stahlblech, Edelstahl
- Vierkantverschlüsse
- Geprüft und zugelassen vom Institut für Bautechnik
- Zusätzliche Dichtung
- Schwenkbare Maueranker
- Lichte Öffnung 256 x 376 mm
- Einbaumaß 285 x 405 mm
- P-BWU-02-58 (P-IV 004)

DIN EN 10142, Ausführung des Zinküberzugs
 In Abhängigkeit von den Herstellungsbedingungen entstehen Kristalle in unterschiedlichen Größen und unterschiedlichem Glanz.
 Die Qualität des Überzugs wird hierdurch nicht beeinflusst.



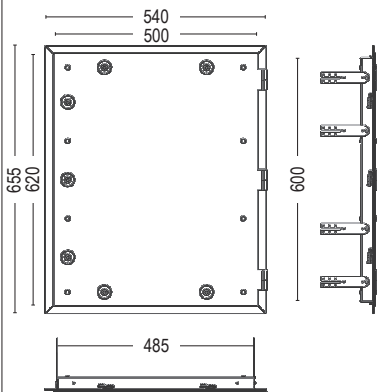
Kamintür K 60/ 4

Art.-Nr.	Nennmaß/ mm	Ausführung	Gewicht/ kg
10181	500 x 600	verzinkt	12,16
10926	500 x 600	Edelstahl/ V2A	11,85



- Verzinktes Stahlblech, Edelstahl
- Vierkantverschlüsse
- Geprüft und zugelassen vom Institut für Bautechnik
- Zusätzliche Dichtung
- Schwenkbare Maueranker
- Lichte Öffnung 455 x 570 mm
- Einbaumaß 485 x 600 mm
- P-BWU-02-59 (P-IV 005)

DIN EN 10142, Ausführung des Zinküberzugs
 In Abhängigkeit von den Herstellungsbedingungen entstehen Kristalle in unterschiedlichen Größen und unterschiedlichem Glanz.
 Die Qualität des Überzugs wird hierdurch nicht beeinflusst.



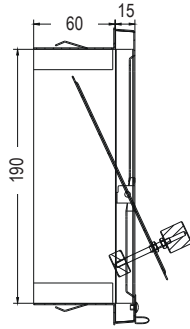
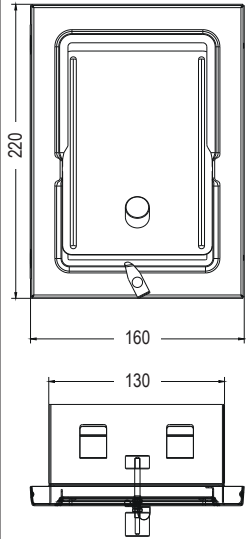
Zugbegrenzer Z4



Zugbegrenzer Z4 mit Schornsteinwange

Art.-Nr.	Nennmaß/ mm	Ausführung	Gewicht/ kg
30140	130 x 190	Edelstahl/ V2A	0,8

- Selbsttätig arbeitende Nebenluftvorrichtung gem. DIN 4795
- Zulässig für Öl, Gas und alle Festbrennstoffe
- Regelbereich 10 - 30 Pa
- Leistungsgruppe 1 - 5
- Für den nachträglichen Einbau in vorhandene Reinigungsöffnungen

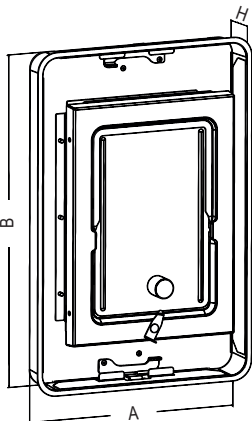


Regelklappe ist geöffnet dargestellt

Zugbegrenzer Z4 mit Sanierungsrahmen

Art.-Nr.	Nennmaß/ mm	Ausführung	Gewicht/ kg
30152	140 x 200	Edelstahl/ V2A	0,6
30146	140 x 250	Edelstahl/ V2A	1,0
30147	180 x 250	Edelstahl/ V2A	0,8
30241	146 x 276	Edelstahl/ V2A	1,0
30242	196 x 276	Edelstahl/ V2A	1,2
30243	200 x 300	Edelstahl/ V2A	1,5

- Für den nachträglichen Einbau in vorhandene Reinigungsöffnungen

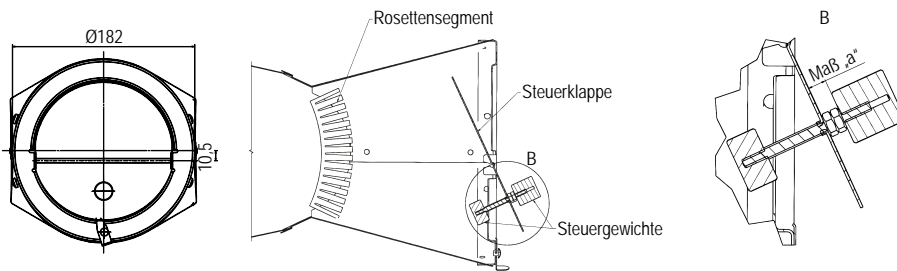


Zugbegrenzer Z5/ Z6

Zugbegrenzer Z5 mit Rauchrohradapter

Art.-Nr.	Nennmaß/ mm	Ausführung	Gewicht/ kg
30150	110 x 200	Edelstahl/ V2A	0,9

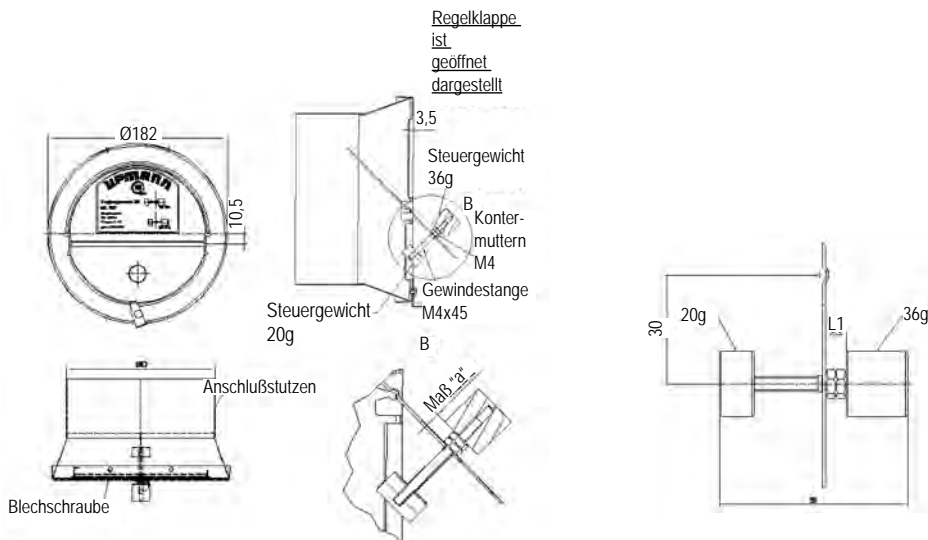
- Selbsttätig arbeitende Nebenluftvorrichtung gem. DIN 4795
- Rosettensegmente ermöglichen stufenlose Anpassung an Rohrdurchmesser von 110 - 200 mm
- Einbautiefe 125 mm
- Regelbereich 15 - 50 Pa
- Leistungsgruppe 1 - 3




Zugbegrenzer Z6 mit rundem Anschlussstutzen

Art.-Nr.	Anschluss Ø/ mm	A/ mm	B/ mm	C/ mm	Ausführung
30159	130	40	60	100	Edelstahl/ V2A
30160	150	40	60	100	Edelstahl/ V2A
30262	180	100		100	Edelstahl/ V2A
30263	200	40	60	100	Edelstahl/ V2A

- Selbsttätig arbeitende Nebenluftvorrichtung gem. DIN 4795
- Regelbereich 15 - 50 Pa
- Leistungsgruppe 1-3
- Gewicht: 0,6 kg



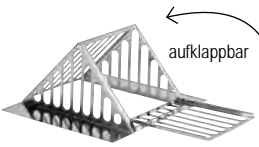
Kaminabdeckungen/ Dohlengitter/ Zubehör



Kaminabdeckung	
Art.-Nr.	Individuelle Kaminabdeckung nach Maß



- Bei der Bestellung bitte das Kaminkopfaußenmaß angeben!
- Der richtige Überstand von 7,5 cm allseitig wird von uns dazugegeben.

Vor dem Einbau von Kaminabdeckungen ist der Schornsteinfeger zu befragen!



Dohlengitter			
Art.-Nr.	Außenmaß/ mm	Lichte Weite/ mm	Ausführung
40550	345 x 300	200 x 300	Edelstahl/ V2A

- Verhindert das Einnisten von Dohlen im Kamin und somit den tödlichen Rückstau von Abgasen
- Mit Öffnungsklappe
- Edelstahl V2A

Vierkantschlüssel		
Art.-Nr.	L/ B/ H in mm	Ausführung
10201	50/ 45/ 5	Kunststoff blau
10205	100/ 18/ 1,5	Edelstahl
10300	98/ 18/ 2	stahlverzinkt

- 7 mm Vierkant



UPMANN GmbH & Co.KG
Weidenweg 20
33397 Rietberg
Fon (0 52 44) 985 -0
Fax (0 52 44) 985 110
upmann@upmann.eu
www.upmann.eu

