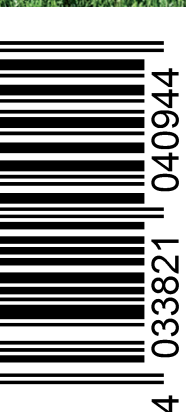


Art. 2007



Aufschraubanker,
z. B. Art. 2316

Vier Schrauben inklusive

Montageadapter für Aufsraubanker

Diese vier Befestigungen für das Fundament bitte separat besorgen.

Wichtig: Bei starkem Wind oder anderen Belastungen wirken entsprechende Kräfte auf die Zaunanlage. Diese übertragen sich über die Pfosten und den Montageadapter auf das Fundament. Es ist daher unbedingt notwendig, dass das Fundament ausreichend im Boden verankert ist.

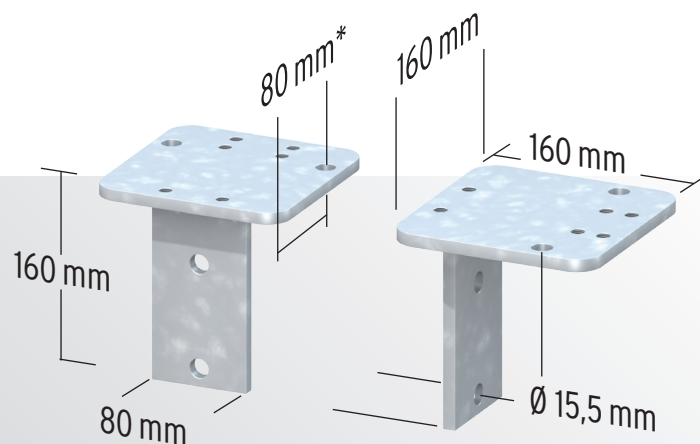
Nicht für Torpfosten geeignet

Montageadapter für Aufsraubanker

Stahl, feuerverzinkt, Stärke: 10 mm, geeignet für alle TraumGarten-Aufsraubanker. Anker inklusive vier Schrauben 10 x 20 mm (Drehmoment 45 Nm), U-Scheiben und vier Kunststoff-Abdeckkappen.

Material zur Befestigung des Montageadapters bitte separat erwerben. Bitte die Montageanleitung des Herstellers beachten. Der Untergrund muss für den Montageadapter und die Zaunanlage geeignet sein. Lassen Sie sich daher von einem Fachmann beraten.

Beachten Sie bei der Ausführung und Planung alle örtlichen Begebenheiten und Bauvorschriften und halten Sie sich an allgemein anerkannte Regeln der Technik. Die TraumGarten Zaun- und Sichtschutzsysteme dienen nicht zur Absturzsicherung und sind bauaufsichtlich nicht dafür zugelassen.



* Abstand von Mitte Schraubloch bis zur Innenseite des Winkels