

Aufbau- und Verwendungsanleitung für

TopStep

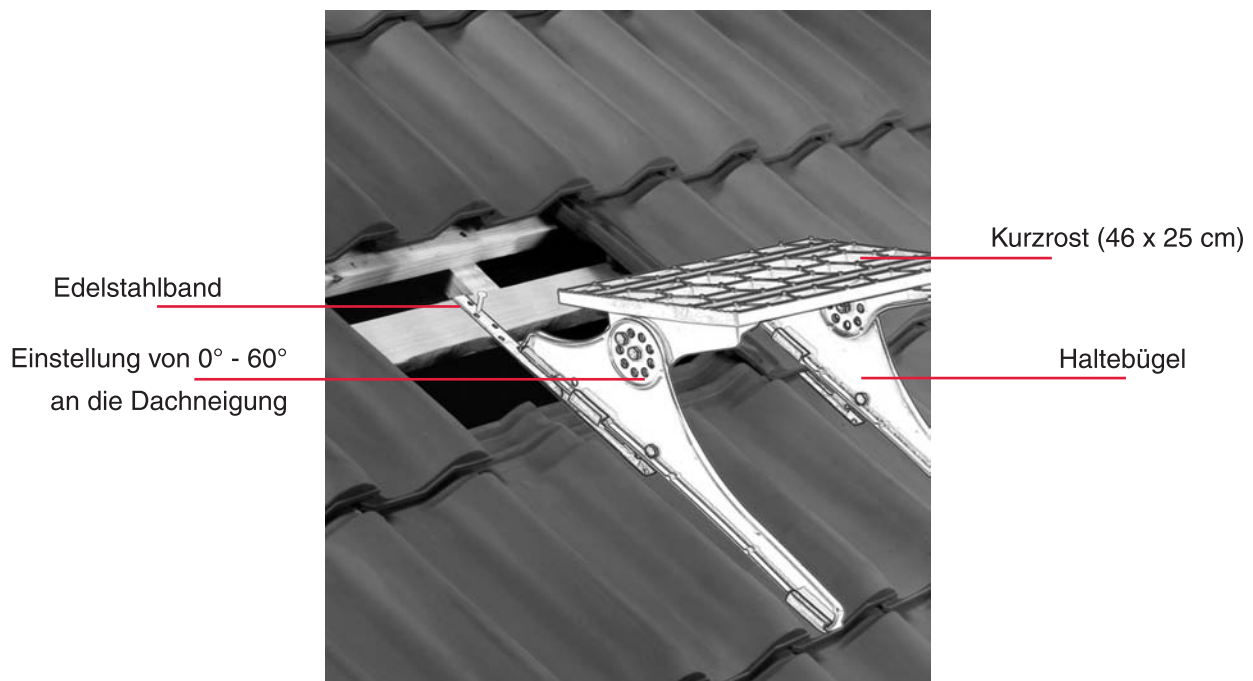
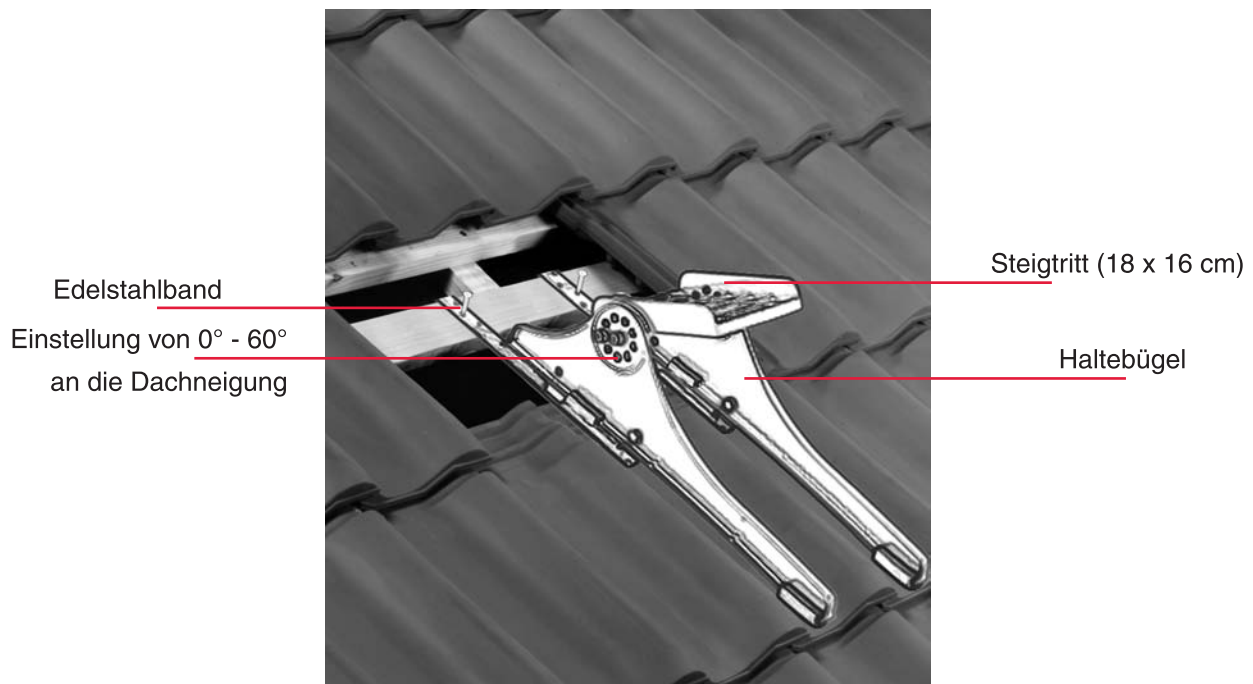
Ausführungen:

Alu-Steigtritt Nr. 210 ... (18 x 16 cm)

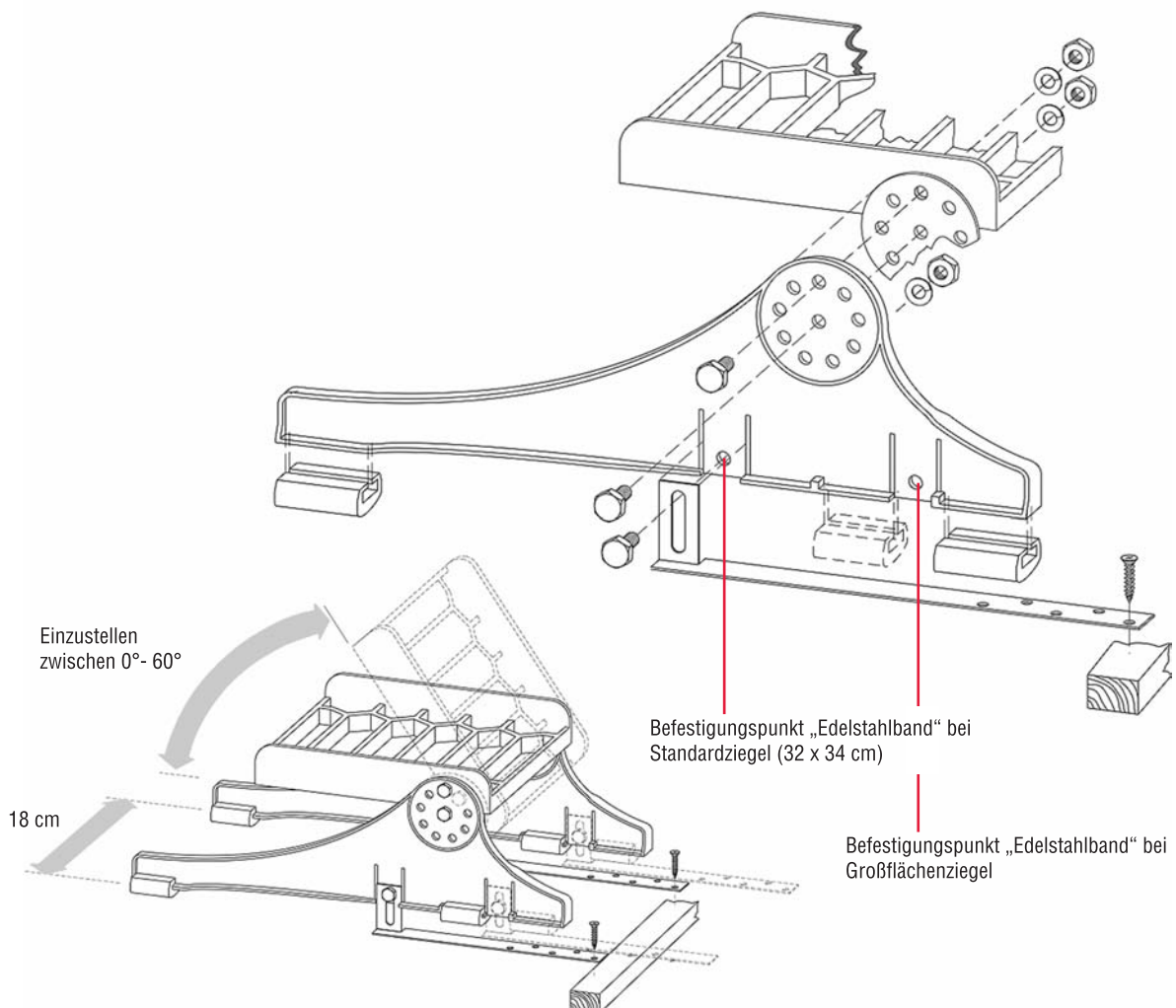
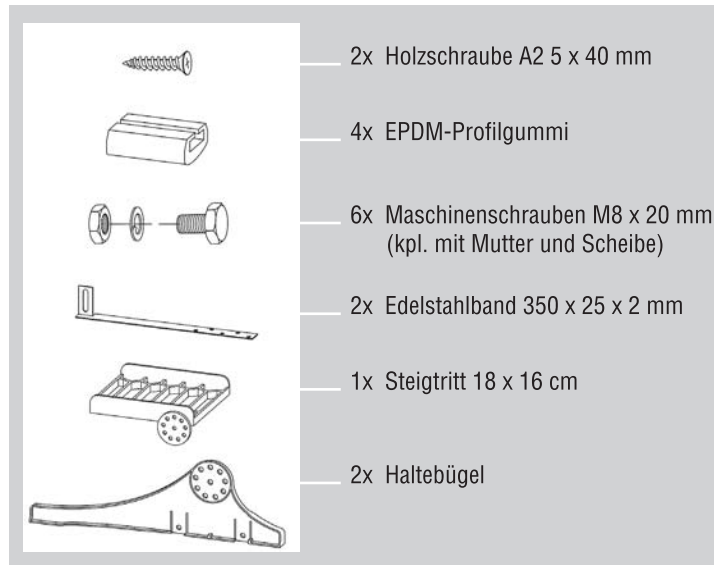
Alu-Kurzrost Nr. 240 ... (46 x 25 cm)

Alu-Standrost Nr. 280 ... (80 x 25 cm); ohne Abb., Montage wie Alu-Kurzrost

Die Befestigung der Dachritte TopStep muss immer im Wasserlauf erfolgen!



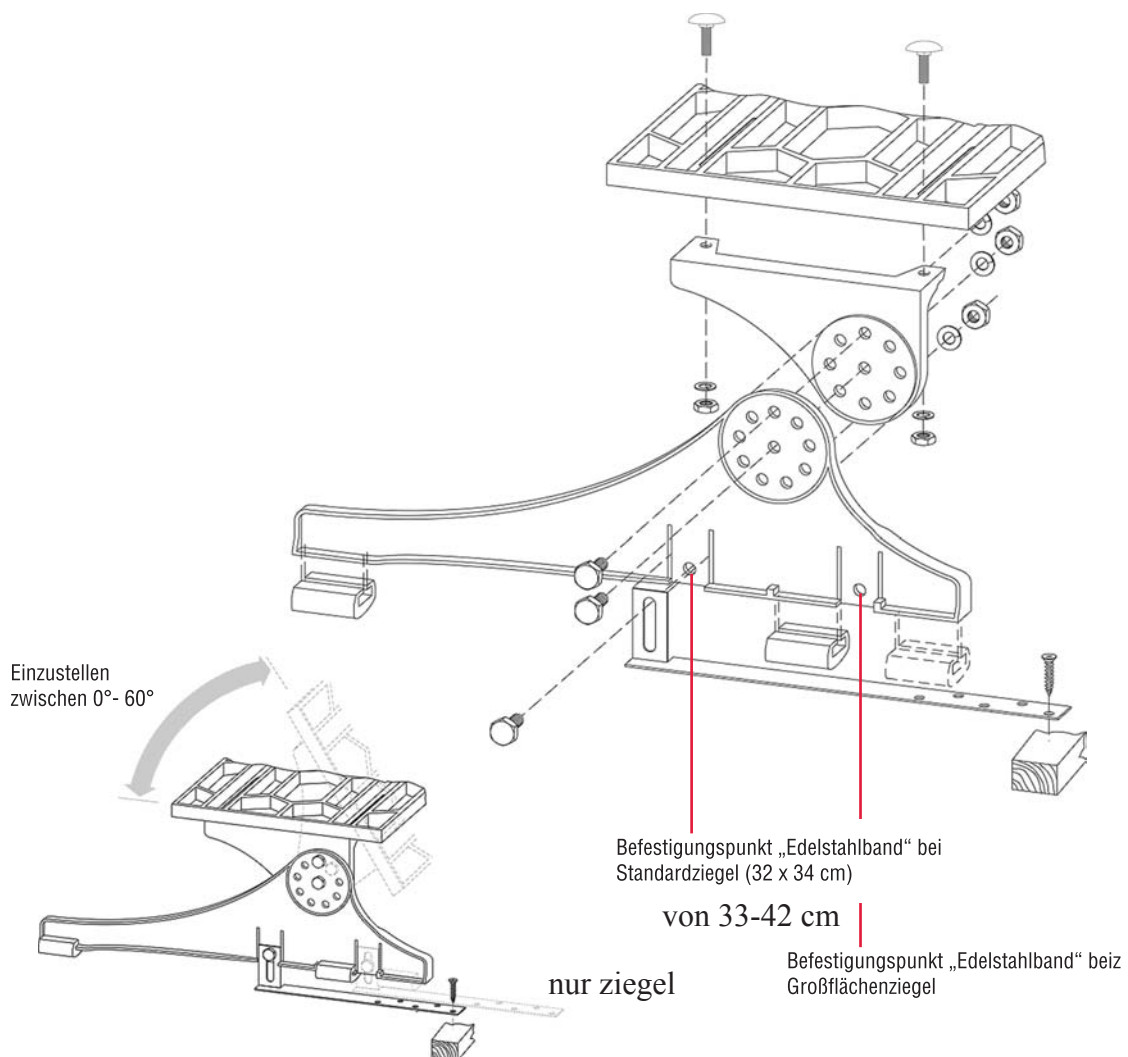
Materialliste und Aufbau TopStep Alu-Steigtritt Nr. 210 ... (18 x 16 cm)



Materialliste und Aufbau TopStep **Alu-Kurzrost** Nr. 240 ...

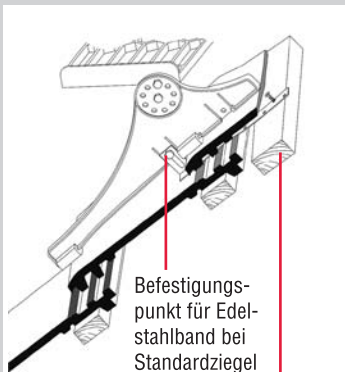
(46 x 25 cm) und **Alu-Standrost** Nr. 280 ... (80 x 25 cm)

	2x Holzschraube A2 5 x 40 mm
	4x EPDM-Profilgummi
	6x Maschinenschrauben M8 x 20 mm (kpl. mit Mutter und Scheibe)
	4x Schlossschraube M8 x 25 mm (kpl. mit Mutter und Scheibe)
	2x Edelstahlband 350 x 25 x 2 mm
	2x Seitenteil (rechte/linke Ausführg.)
	1x Rost
	2x Haltebügel

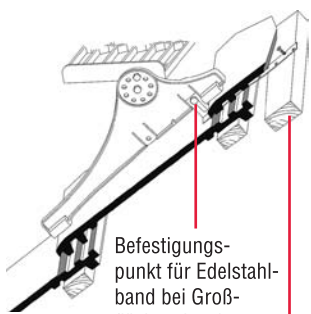


Aufbau- und Verwendungsanleitung gilt für die

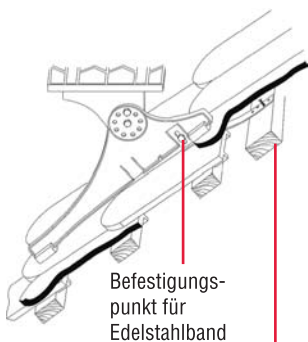
Ausführungen Alu-Steigtritt, Alu-Kurzrost und Alu-Standrost



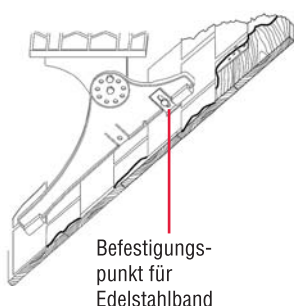
Zusatzlatte 4 x 6 cm



Zusatzlatte 4 x 6 cm



Zusatzlatte 4 x 6 cm



Befestigungs-
punkt für
Edelstahlband

Ton- und Betonpfannen als Standard oder Großfläche

- Haltebügel und Edelstahlband entsprechend Pfannentyp montieren.
- Halterung im Wasserlauf so anhalten, dass die Profildummis auf den Dachlatten liegen. Beim Alu-Steigtritt beträgt der Abstand der Halterungen 18 cm.
- Nach Befestigung der Zusatzlatte (4 x 6 cm) werden beide Halterungen an der Zusatzlatte angeschraubt ; Überstand kann an die Zusatzlatte abgewinkelt werden.
- Zur Durchführung des Edelstahlbands unter der Pfanne wird die Verfalzung ausgespart.

Anmerkung:

Die Zusatzlatte muss mit verzinkten Kammrillennägeln befestigt werden!

Biberschwanzziegel

- gleicher Aufbau wie oben, wobei darauf zu achten ist, dass die Halterungen mittig auf der Biberschwanzziegel aufliegen und die Profildummis sich auf Höhe der Dachlatten befinden.

Flache Eindeckungen (kein Schiefer)

- Seitenteile mit den Edelstahlbändern lose verschrauben, auf die Holzschalung halten und festschrauben.
- Eindeckung einbringen und Edelstahlbänder mit Seitenteil fest verschrauben.