



Nebentreppe mit vollen Stufen

HÖLZER

BUCHE*
LEIMHOLZ

FICHTE*
MASSIV

* Unbehandelt

TREPPENVERLAUF/MÖGLICHER AUFBAU



A. Geradelaufend

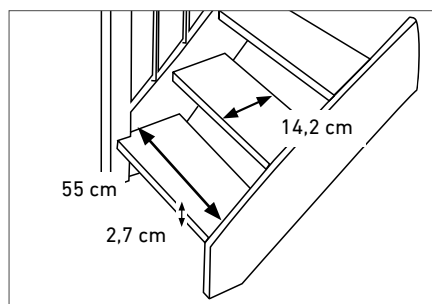
GELÄNDER

- > Geländer inklusive, rechts oder links montierbar
- > Handlauf aus Holz

TECHNISCHE HINWEISE

- > Anpassung der Treppe an die Geschosshöhe durch Kürzen der Wangen unten möglich

STUFEN



MASSE

Geradelaufende Treppe

1	Deckenöffnung Breite	min. 60 cm
2	Deckenöffnung Länge	min. 150 cm
3	Treppenbreite	57,2 cm
4	Ausladung	max. 174 cm
5	Geschosshöhe	max. 283,5 cm
6	Steigungshöhe	21,8 cm

