
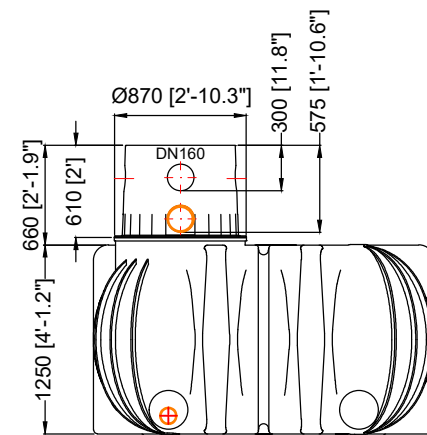
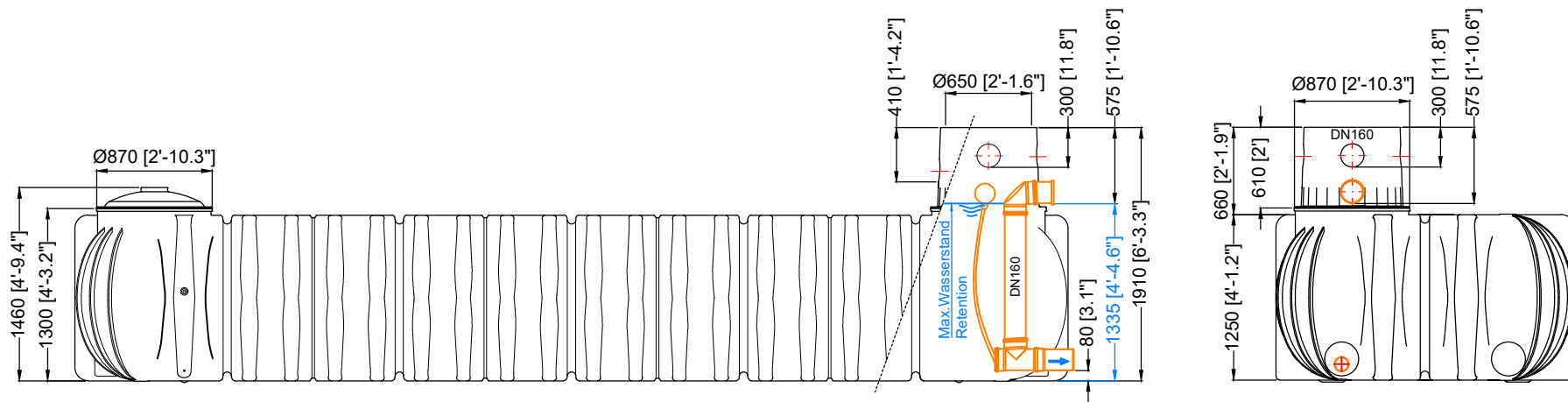
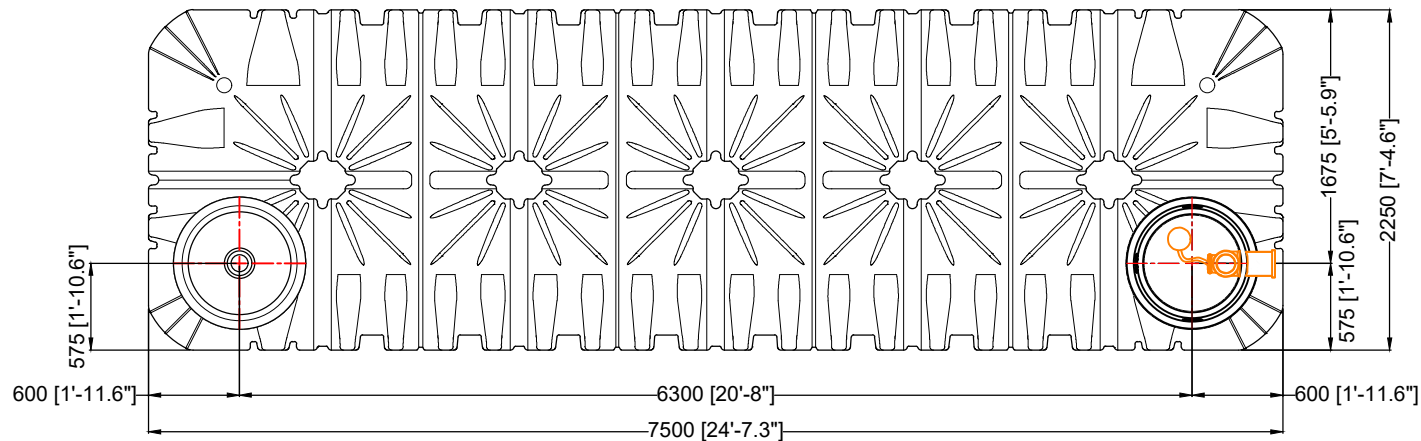

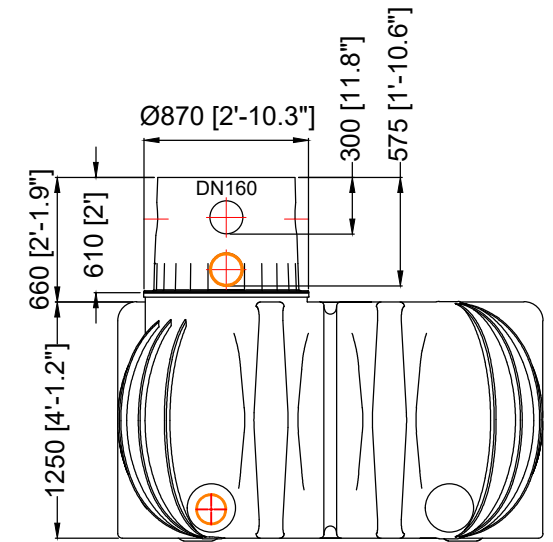
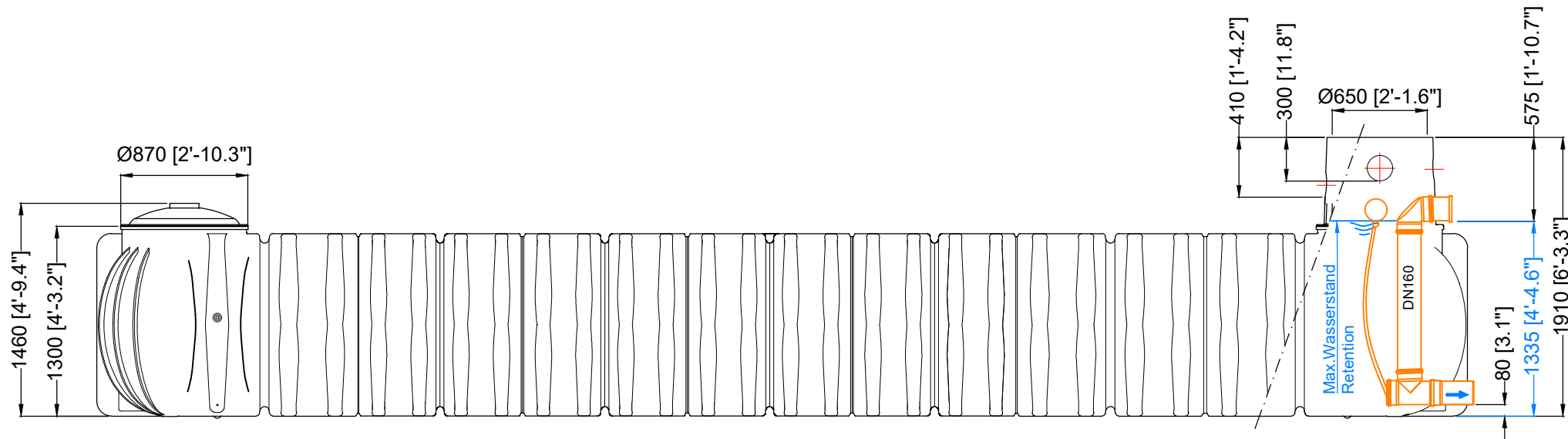
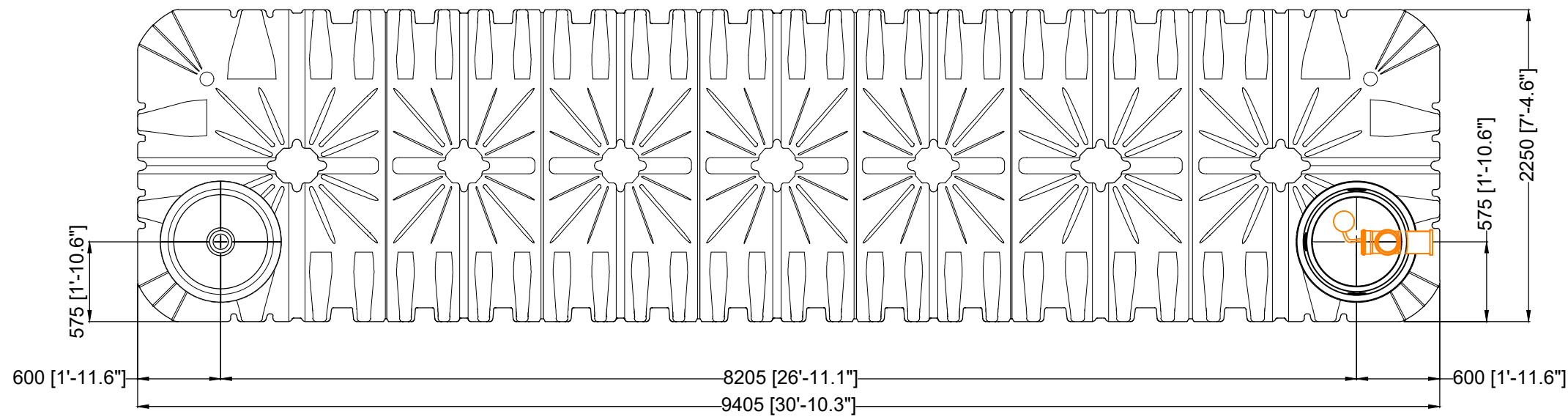


D				<b>GRAF Platin XL Flachtank 10000 L / 2641,7 gal.</b> <b>Retentionszisterne</b>		Artikel-Nr. product no. <b>390327</b> article no. articulo no. (390822 / 371018 / 371065)
GB	GRAF Platin XL detention cistern 10000 L / 2641,7 gal.	ES	GRAF Platin XL tanque Sistema de retención 10000 L / 2641,7 gal.	FR	GRAF Platine XL Cuve de rétention 10000 L / 2641,7 gal.	Otto Graf GmbH Carl-Zeiss-Str. 2-6 DE-79331 Teningen mail@graf.info www.graf.info
gezeichnet, drawn	EMU	Gewicht, weight	460 kg	revision		
Datum, date	2020.01.20	Toleranz, tolerance	+/- 3%	Maßstab, scale	M 1:50	
				Einheiten, units	mm [inch] gal. = US gal.	

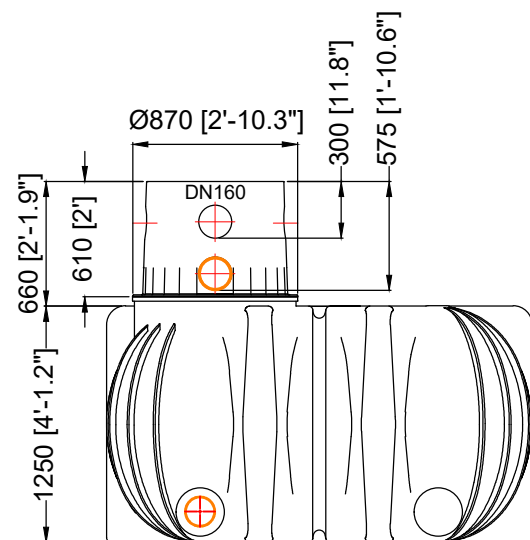
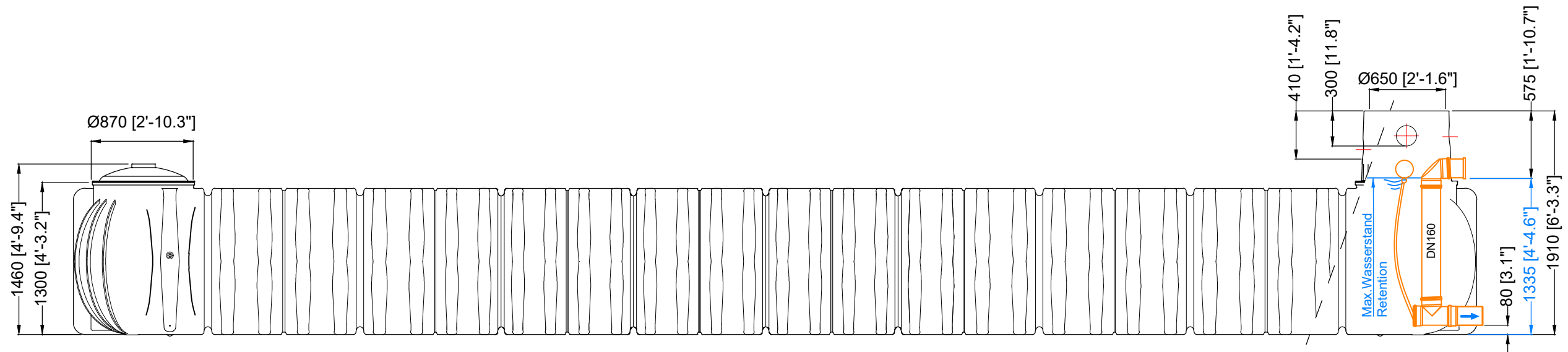
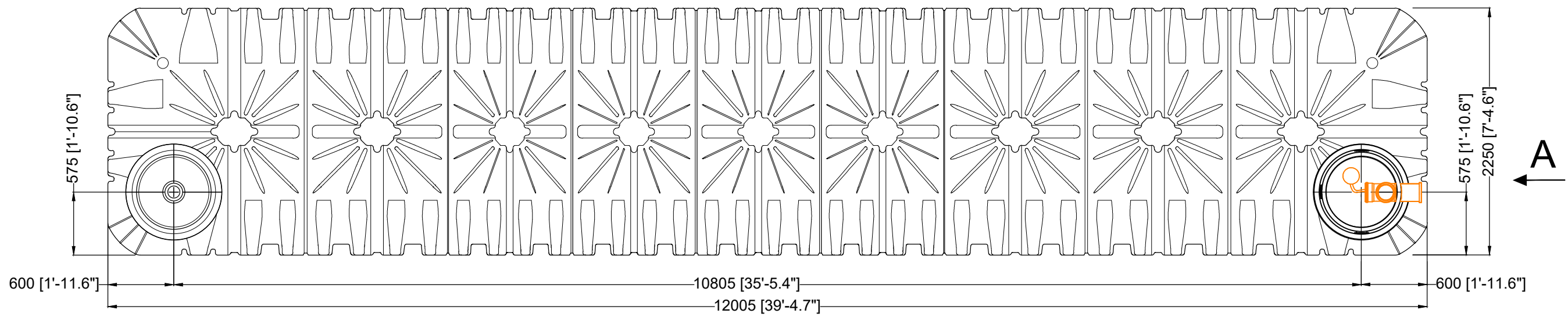


D				GRAF Platin XL Flachtank 15000 L / 3962,6 gal. Retentionszisterne		Artikel-Nr. product no. 390328 article no. (390823 / 371018 / 371065) artículo no.	
GB		ES		FR		Otto Graf GmbH Carl-Zeiss-Str. 2-6 DE-79331 Teningen mail@graf.info www.graf.info	
GRAF Platin XL detention cistern 15000 L / 3962,6 gal.		GRAF Platin XL tanque Sistema de retención 15000 L / 3962,6 gal.		GRAF Platine XL Cuve de rétention 15000 L / 3962,6 gal.			
gezeichnet, drawn EMU		Gewicht, weight 710 kg		revision			
Datum, date 2020.01.20		Toleranz, tolerance +/- 3%		Maßstab, scale M 1:50			




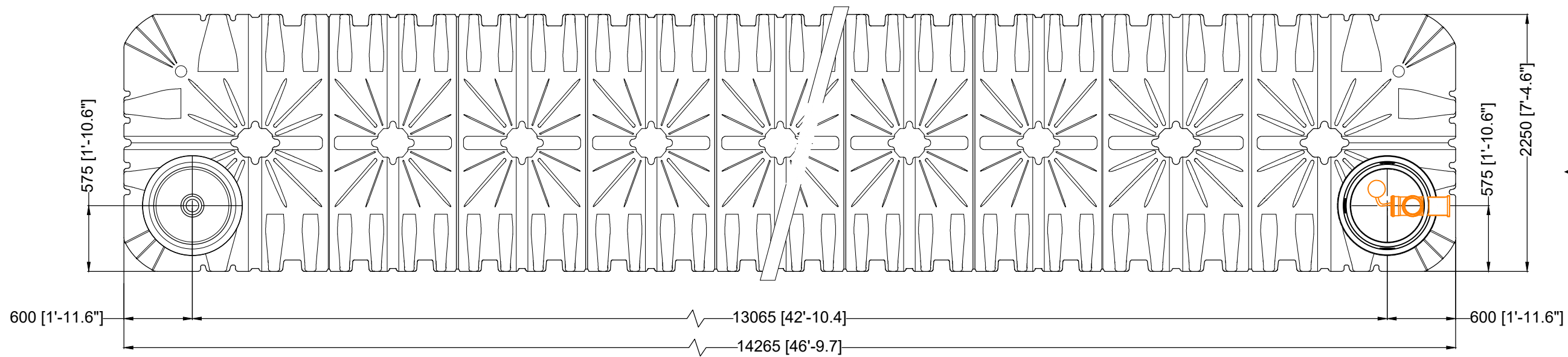
<b>D</b> <b>GRAF Platin XXL - Flachtank 20000 L / 5283 gal.</b> <b>Retentionszisterne</b>		Artikel-Nr. product no. <b>391300</b> article no. (391810 / 371018 / 371065) articulo no.	
<b>GB</b> <b>GRAF Platin XXL</b> <b>flat tank detention cistern</b> <b>20000 L / 5283 gal.</b>	<b>ES</b> <b>GRAF Platin XXL</b> <b>Depósito de poca profundidad</b> <b>Sistema de retención</b> <b>20000 L / 5283 gal.</b>	<b>FR</b> <b>GRAF Platine XXL</b> <b>Cuve de rétention</b> <b>20000 L / 5283 gal.</b>	revision
gezeichnet drawn <b>EMU</b>	Gewicht weight <b>890 kg</b>	<b>Otto Graf GmbH</b> Carl-Zeiss-Str. 2-6 DE-79331 Teningen mail@graf.info www.graf.info	
Datum date <b>2020.01.20</b>	Toleranz tolerance <b>+/- 3%</b>		
Maßstab scale <b>M 1:40</b>	Einheiten units mm [inch] gal. = US gal.		



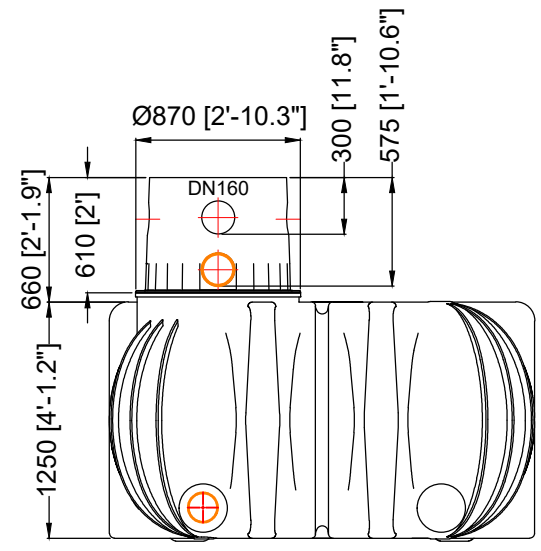
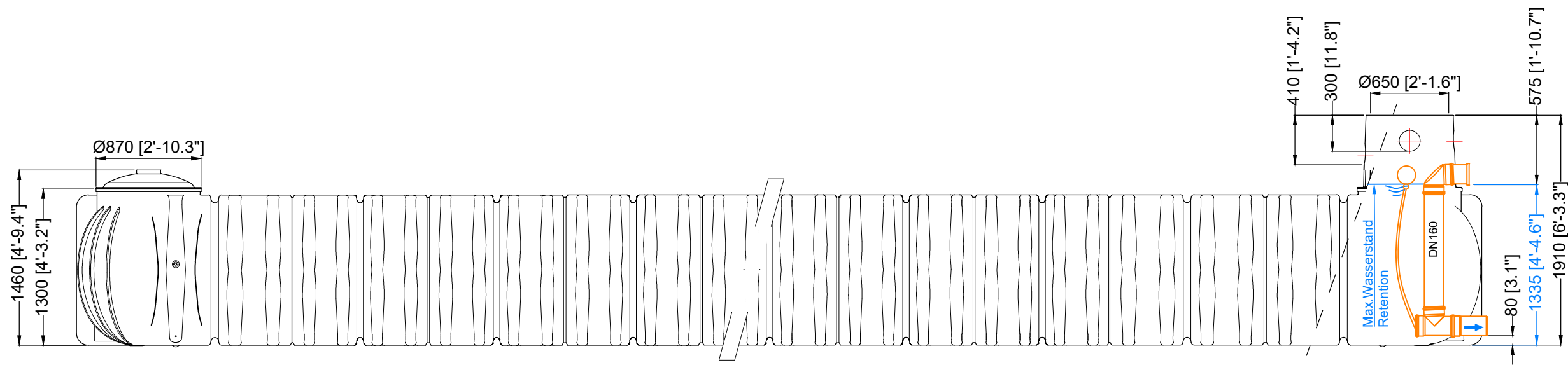


Ansicht A / view A


<b>D</b> <b>GRAF Platin XXL - Flachtank 25000 L / 6604 gal.</b> <b>Retentionszisterne</b>		Artikel-Nr. product no. <b>391301</b> article no. (391811 / 371018 / 371065) articulo no.	
GB <b>GRAF Platin XXL</b> flat tank detention cistern 25000 L / 6604 gal.	ES <b>GRAF Platin XXL</b> Depósito de poco profundidad Sistema de retención 25000 L / 6604 gal.	FR <b>GRAF Platine XXL</b> Cuve de rétention 25000 L / 6604 gal.	revision
gezeichnet drawn <b>EMU</b>	Gewicht weight <b>1140 kg</b>	<b>Otto Graf GmbH</b> Carl-Zeiss-Str. 2-6 DE-79331 Teningen mail@graf.info www.graf.info	
Datum date <b>2020.01.21</b>	Toleranz tolerance <b>+/- 3%</b>		
Maßstab scale <b>M 1:40</b>	Einheiten units mm [inch] gal. = US gal.		



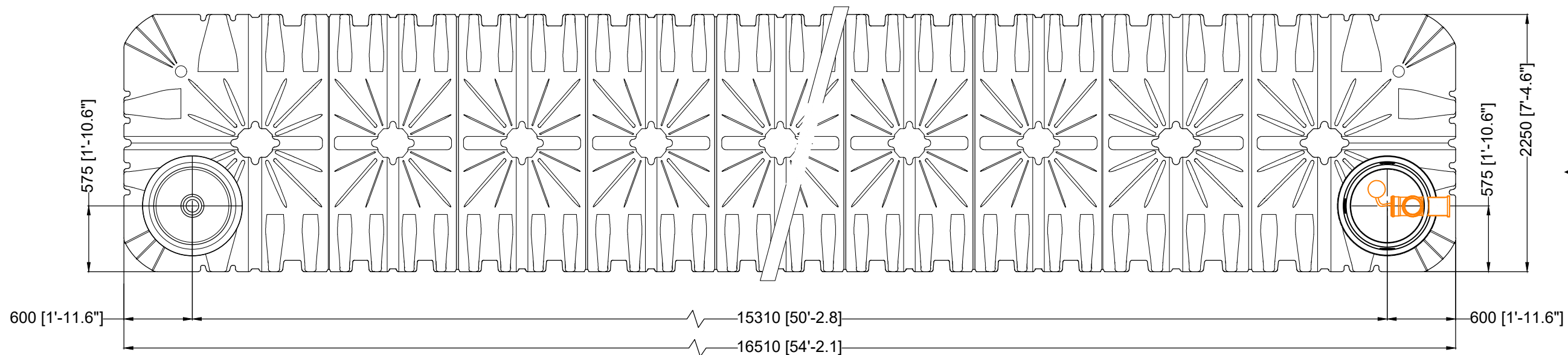
A ←



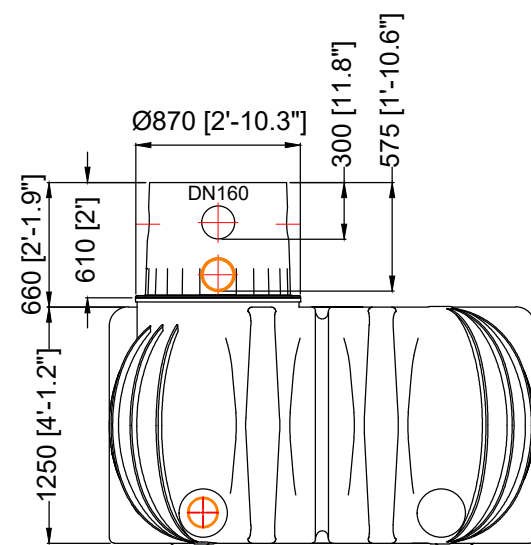
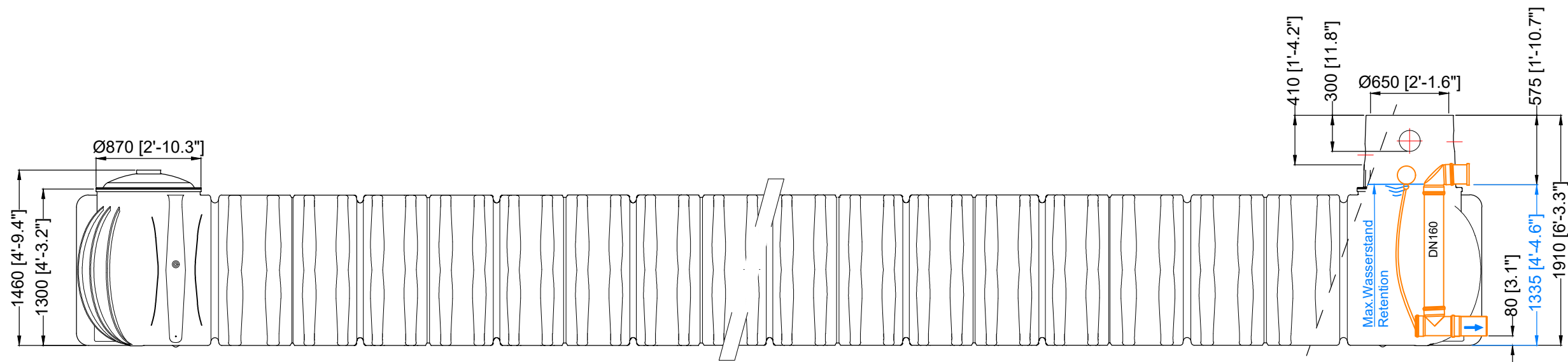
Ansicht A / view A

<b>GRAF Platin XXL - Flachtank 30000 L / 7925 gal.</b> <b>Retentionszisterne</b>		Artikel-Nr. product no. <b>391302</b> article no. (391812 / 371018 / 371065) articulo no.	
GB <b>GRAF Platin XXL</b> flat tank detention cistern 30000 L / 7925 gal.	ES <b>GRAF Platin XXL</b> Depósito de poco profundidad Sistema de retención 30000 L / 7925 gal.	FR <b>GRAF Platine XXL</b> Cuve de rétention 30000 L / 7925 gal.	revision
gezeichnet drawn <b>EMU</b>	Gewicht weight <b>1355 kg</b>	<b>Otto Graf GmbH</b> Carl-Zeiss-Str. 2-6 DE-79331 Teningen mail@graf.info www.graf.info	
Datum date <b>2020.01.21</b>	Toleranz tolerance <b>+/- 3%</b>		
Maßstab scale <b>M 1:40</b>	Einheiten units mm [inch] gal. = US gal.		






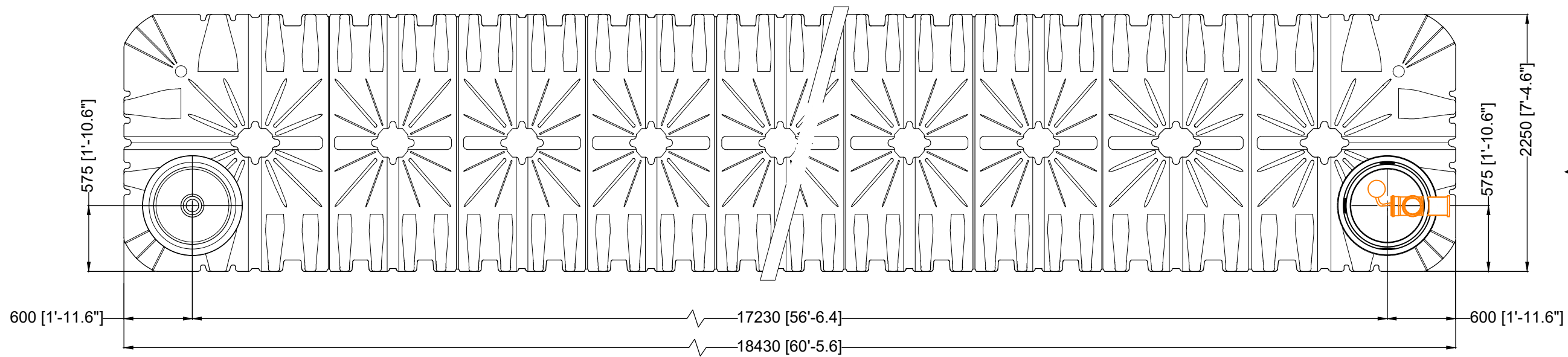
A ←



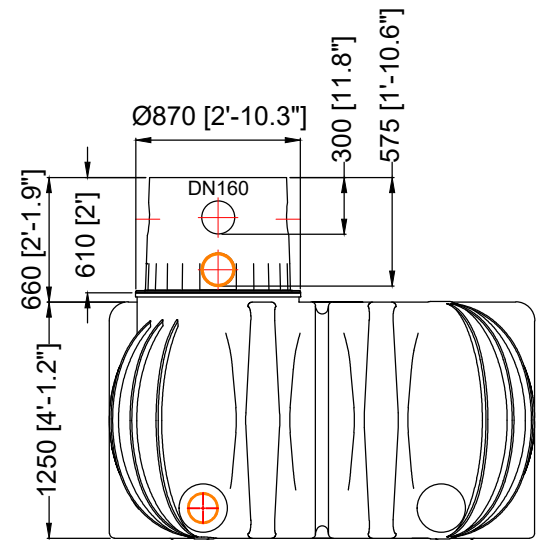
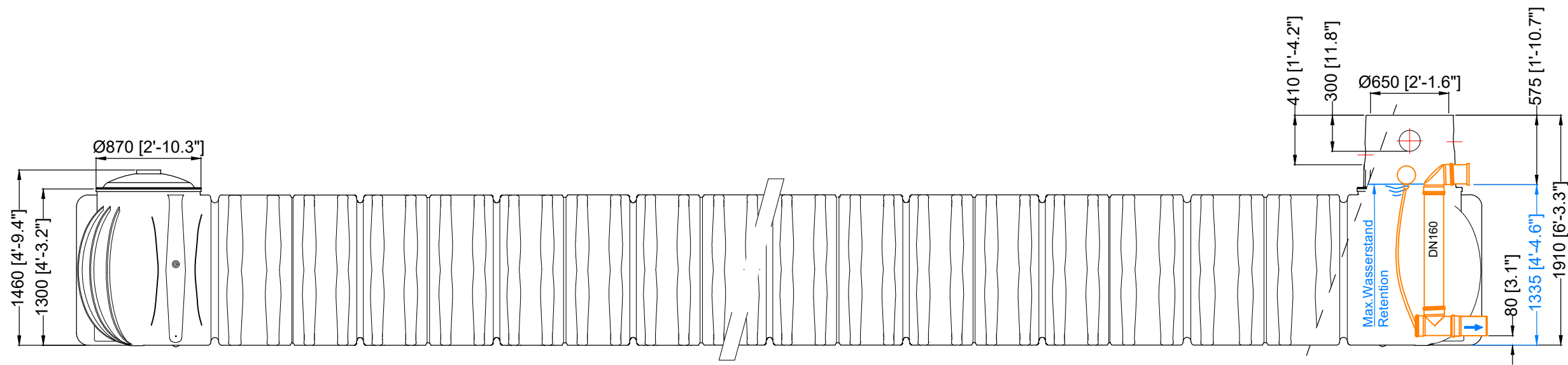
Ansicht A / view A

<b>GRAF Platin XXL - Flachtank 35000 L / 9246 gal.</b> <b>Retentionszisterne</b>		Artikel-Nr. product no. <b>391303</b> article no. (391813 / 371018 / 371065) articulo no.	
GB <b>GRAF Platin XXL</b> flat tank detention cistern 35000 L / 9246 gal.	ES <b>GRAF Platin XXL</b> Depósito de poco profundidad Sistema de retención 35000 L / 9246 gal.	FR <b>GRAF Platine XXL</b> Cuve de rétention 35000 L / 9246 gal.	revision
gezeichnet drawn <b>EMU</b>	Gewicht weight <b>1570 kg</b>	<b>Otto Graf GmbH</b> Carl-Zeiss-Str. 2-6 DE-79331 Teningen mail@graf.info www.graf.info	
Datum date <b>2020.01.21</b>	Toleranz tolerance <b>+/- 3%</b>		
Maßstab scale <b>M 1:40</b>	Einheiten units mm [inch] gal. = US gal.		






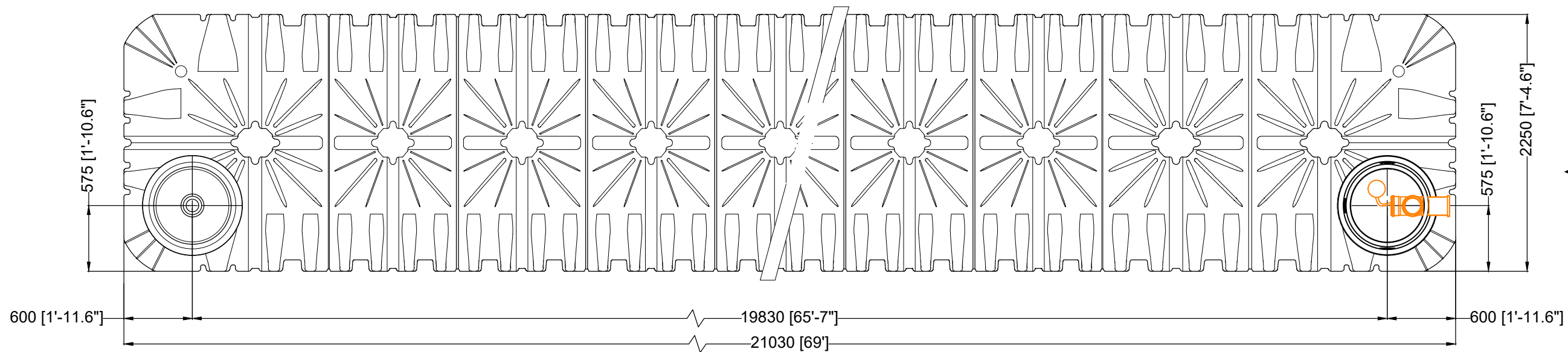
A ←



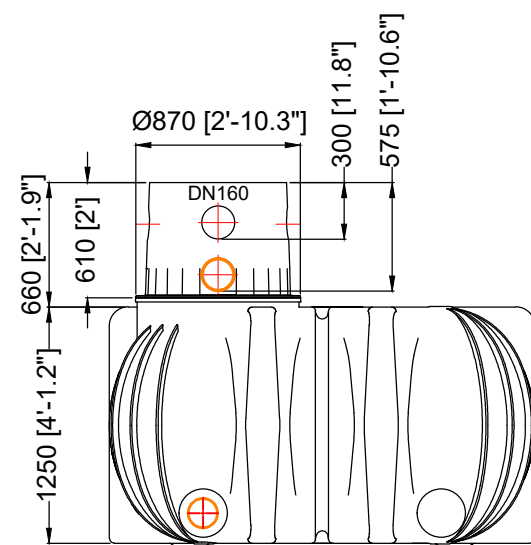
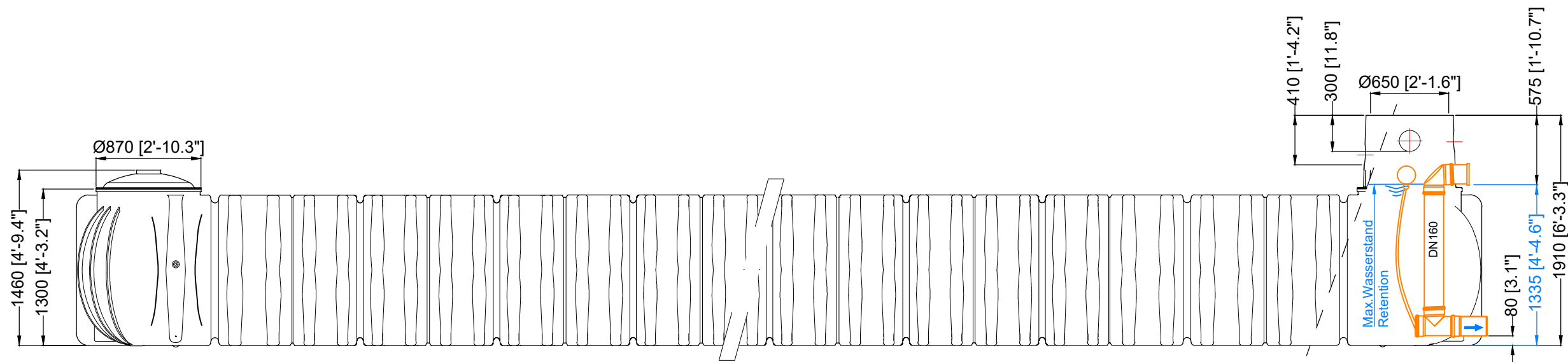
Ansicht A / view A

<b>D</b> <b>GRAF Platin XXL - Flachtank 40000 L / 10567 gal.</b> <b>Retentionszisterne</b>		Artikel-Nr. product no. <b>391304</b> article no. (391814 / 371018 / 371065) articulo no.	
GB <b>GRAF Platin XXL</b> flat tank detention cistern 40000 L / 10567 gal.	ES GRAF Platin XXL Depósito de poco profundidad Sistema de retención 40000 L / 10567 gal.	FR GRAF Platine XXL Cuve de rétention 40000 L / 10567 gal.	revision
gezeichnet drawn <b>EMU</b>	Gewicht weight <b>1570 kg</b>	<b>Otto Graf GmbH</b> Carl-Zeiss-Str. 2-6 DE-79331 Teningen mail@graf.info www.graf.info	
Datum date <b>2020.01.21</b>	Toleranz tolerance <b>+/- 3%</b>		
Maßstab scale <b>M 1:40</b>	Einheiten units mm [inch] gal. = US gal.		





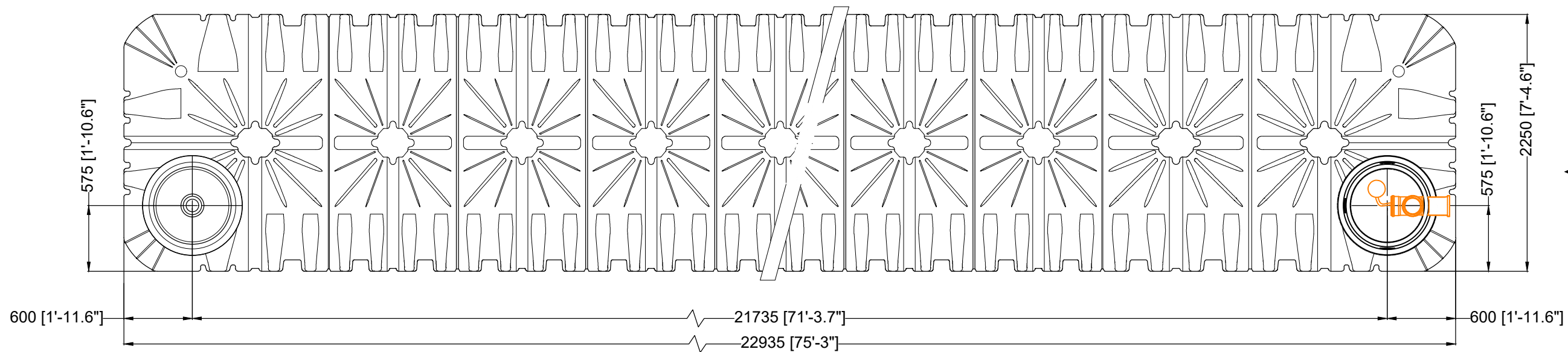
A ←



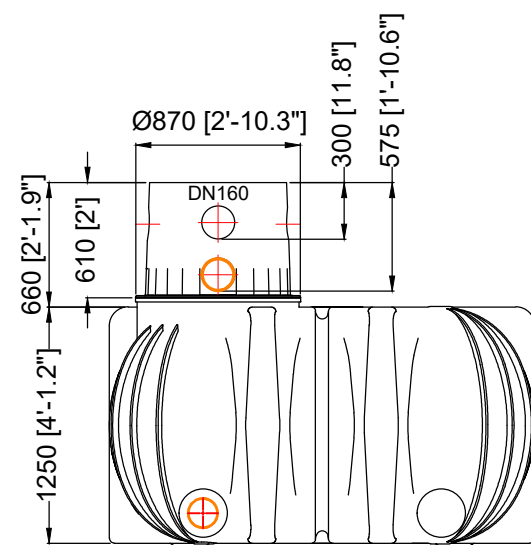
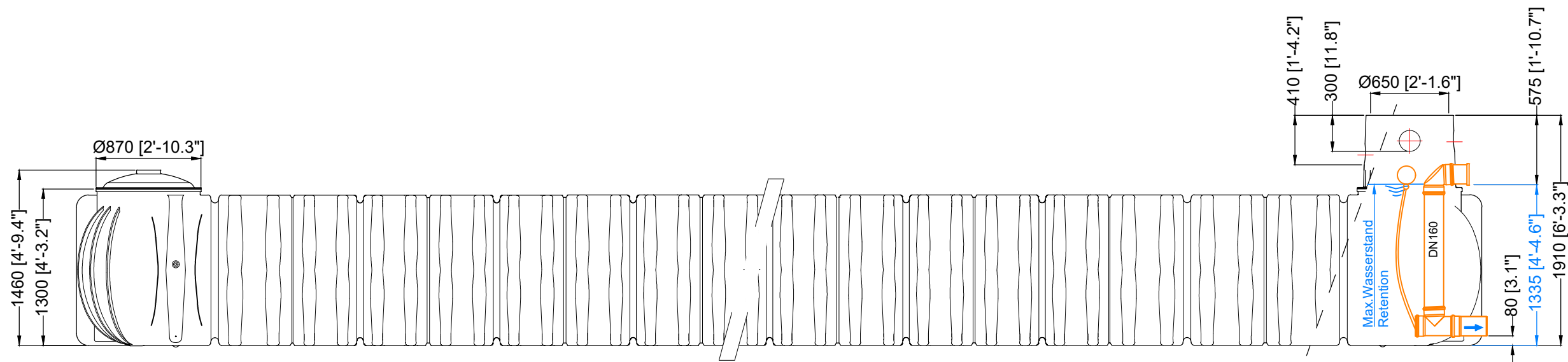
Ansicht A / view A

<b>GRAF Platin XXL - Flachtank 45000 L / 11888 gal.</b> <b>Retentionszisterne</b>		Artikel-Nr. product no. <b>391305</b> article no. (391815 / 371018 / 371065) articulo no.	
GB <b>GRAF Platin XXL</b> flat tank detention cistern 45000 L / 11888 gal.	ES <b>GRAF Platin XXL</b> Depósito de poco profundidad Sistema de retención 45000 L / 11888 gal.	FR <b>GRAF Platine XXL</b> Cuve de rétention 45000 L / 11888 gal.	revision
gezeichnet drawn <b>EMU</b>	Gewicht weight <b>2000 kg</b>	<b>Otto Graf GmbH</b> Carl-Zeiss-Str. 2-6 DE-79331 Teningen mail@graf.info www.graf.info	
Datum date <b>2020.01.21</b>	Toleranz tolerance <b>+/- 3%</b>		
Maßstab scale <b>M 1:40</b>	Einheiten units mm [inch] gal. = US gal.		





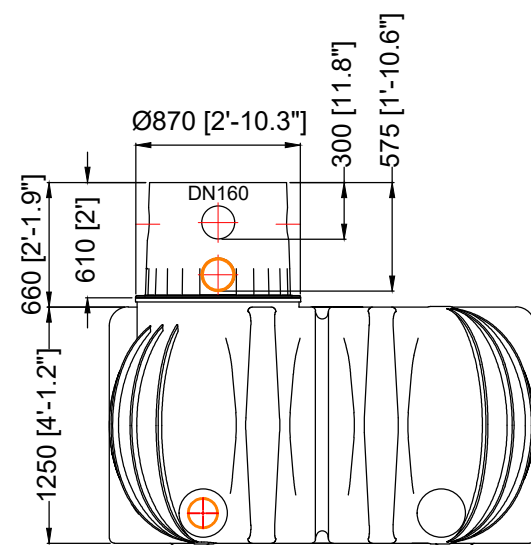
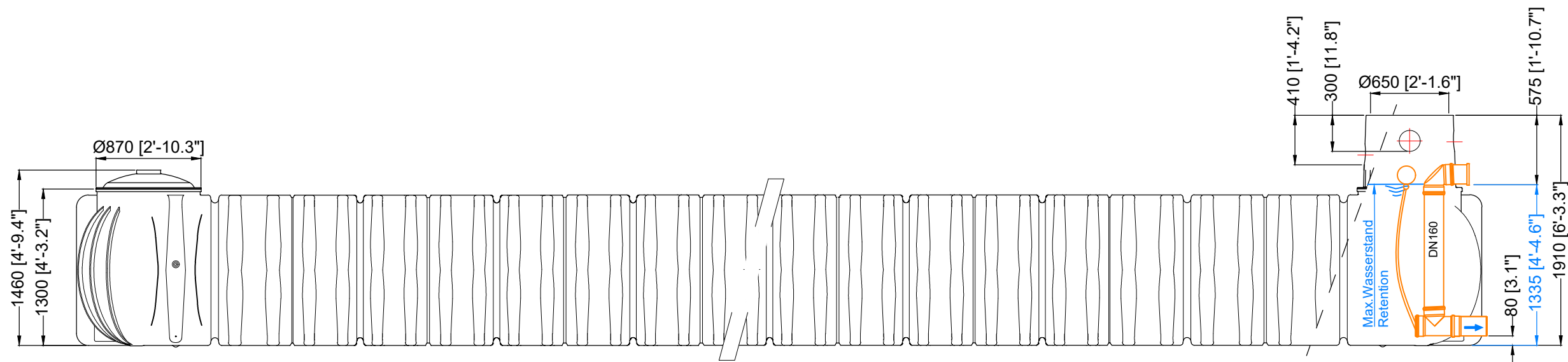
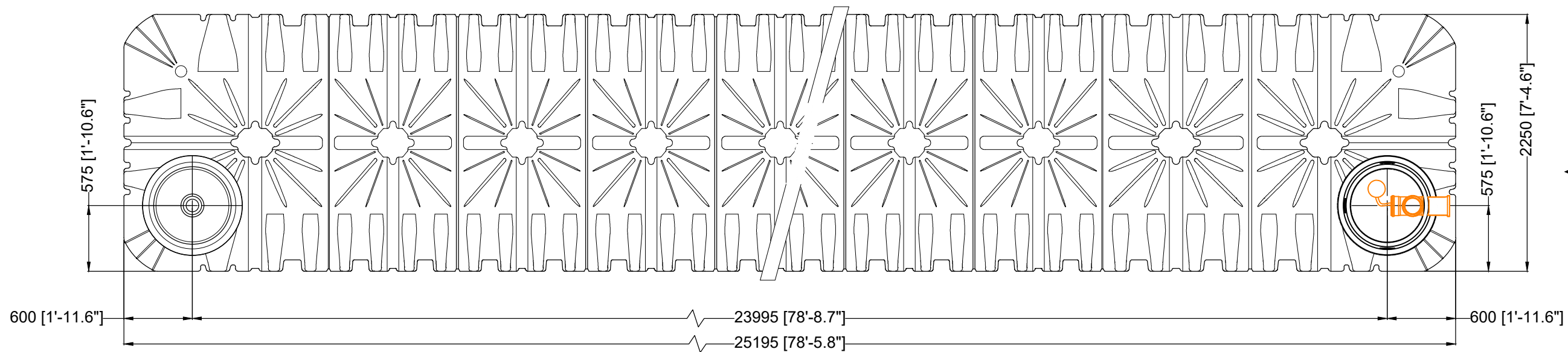
A ←



Ansicht A / view A

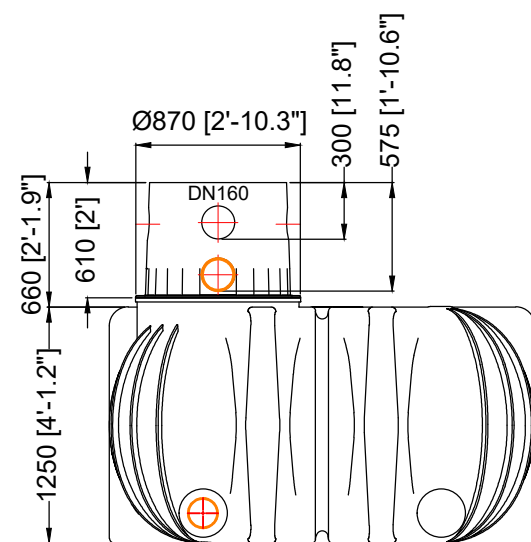
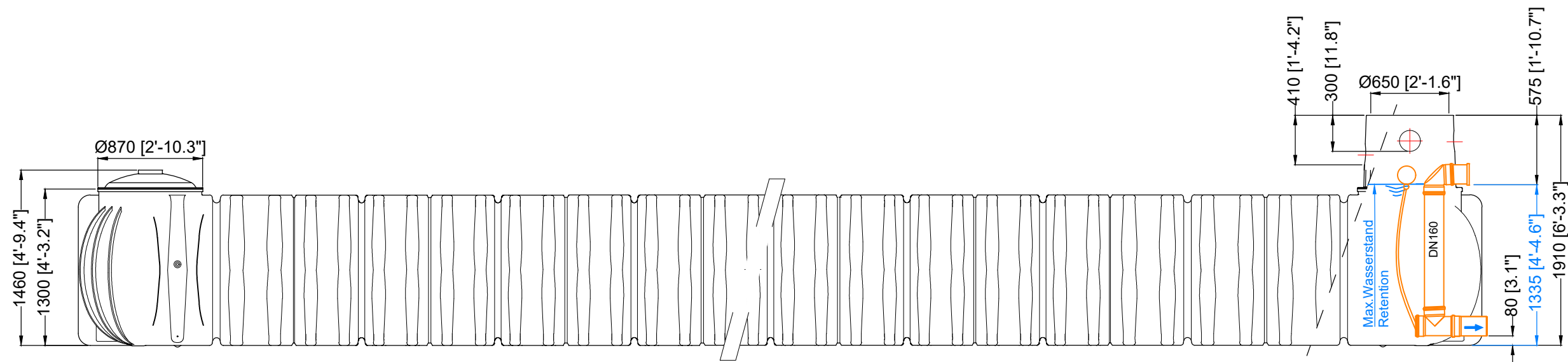
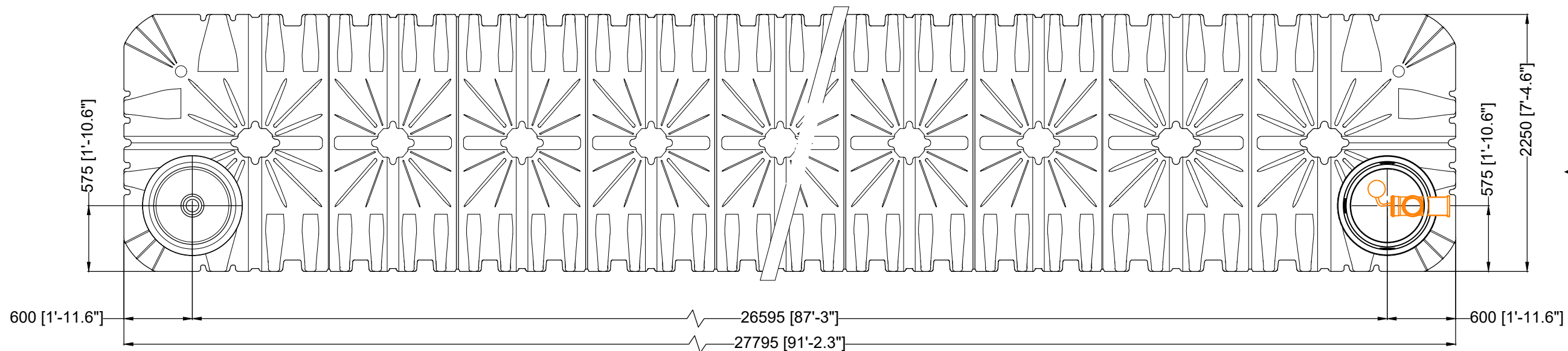
<b>D</b> <b>GRAF Platin XXL - Flachtank 50000 L / 13209 gal.</b> <b>Retentionszisterne</b>		Artikel-Nr. product no. <b>391306</b> article no. (391816 / 371018 / 371065) articulo no.	
GB <b>GRAF Platin XXL</b> flat tank detention cistern 50000 L / 13209 gal.	ES GRAF Platin XXL Depósito de poco profundidad Sistema de retención 50000 L / 13209 gal.	FR GRAF Platine XXL Cuve de rétention 50000 L / 13209 gal.	revision
gezeichnet drawn <b>EMU</b>	Gewicht weight <b>2180 kg</b>	<b>Otto Graf GmbH</b> Carl-Zeiss-Str. 2-6 DE-79331 Teningen mail@graf.info www.graf.info	
Datum date <b>2020.01.21</b>	Toleranz tolerance <b>+/- 3%</b>		
Maßstab scale <b>M 1:40</b>	Einheiten units mm [inch] gal. = US gal.		





Ansicht A / view A

<b>D</b> <b>GRAF Platin XXL - Flachtank 55000 L / 14529 gal.</b> <b>Retentionszisterne</b>		Artikel-Nr. product no. <b>391307</b> article no. (391817 / 371018 / 371065) articulo no.	
GB <b>GRAF Platin XXL</b> flat tank detention cistern 55000 L / 14529 gal.	ES GRAF Platin XXL Depósito de poco profundidad Sistema de retención 55000 L / 14529 gal.	FR GRAF Platine XXL Cuve de rétention 55000 L / 14529 gal.	revision
gezeichnet drawn <b>EMU</b>	Gewicht weight <b>2395 kg</b>	<b>Otto Graf GmbH</b> Carl-Zeiss-Str. 2-6 DE-79331 Teningen mail@graf.info www.graf.info	
Datum date <b>2020.01.21</b>	Toleranz tolerance <b>+/- 3%</b>		
Maßstab scale <b>M 1:40</b>	Einheiten units mm [inch] gal. = US gal.		



Ansicht A / view A

<b>GRAF Platin XXL - Flachtank 60000 L / 15850 gal.</b> <b>Retentionszisterne</b>		Artikel-Nr. product no. <b>391308</b> article no. (391818 / 371018 / 371065) articulo no.
GB <b>GRAF Platin XXL</b> flat tank detention cistern 60000 L / 15850 gal.	ES <b>GRAF Platin XXL</b> Depósito de poco profundidad Sistema de retención 60000 L / 15850 gal.	FR <b>GRAF Platine XXL</b> Cuve de rétention 60000 L / 15850 gal.
gezeichnet drawn <b>EMU</b>	Gewicht weight <b>2645 kg</b>	<b>Otto Graf GmbH</b> Carl-Zeiss-Str. 2-6 DE-79331 Teningen mail@graf.info www.graf.info
Datum date <b>2020.01.21</b>	Toleranz tolerance <b>+/- 3%</b>	
Maßstab scale <b>M 1:40</b>	Einheiten units mm [inch] gal. = US gal.	

