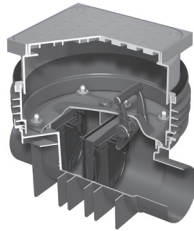


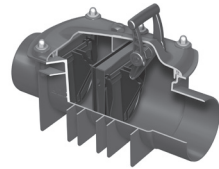
## Triplex-K/Quatrix-K Rückstauverschlüsse

### Einbau, Installation und Prüfungen

#### Triplex-K Rückstauverschlüsse und Reinigungsrohre

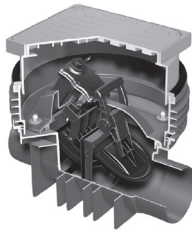


mit Schachtsystem für den Einbau in Böden

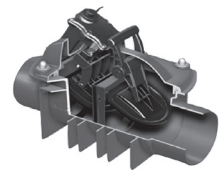


ohne Schachtsystem für den Einbau in freiliegende Rohrleitungen

#### Quatrix-K Fäkalien-Rückstauautomaten



mit Schachtsystem für den Einbau in Böden



ohne Schachtsystem für den Einbau in freiliegende Rohrleitungen

### Gebrauchsanleitung Quatrix-K ist im Elektropack enthalten!



Für eine sichere und sachgerechte Anwendung, Einbauanleitung und die zugehörige Gebrauchsanleitung aufmerksam lesen, an Endnutzer übergeben und bis zur Produktentsorgung aufbewahren.



## Inhaltsverzeichnis

<b>1</b>	<b>Zu Ihrer Sicherheit .....</b>	<b>4</b>
1.1	Planung .....	4
1.2	Bestimmungsgemäße Verwendung .....	5
1.3	Verantwortung des Eigentümers .....	6
1.4	Qualifikation von Personen .....	6
1.5	Persönliche Schutzausrüstung .....	7
<b>2</b>	<b>Produktbeschreibung .....</b>	<b>8</b>
2.1	Produktmerkmale .....	8
2.2	Produktidentifizierung .....	10
2.3	Abmessungen und Gewichte .....	12
<b>3</b>	<b>Einbau .....</b>	<b>16</b>
3.1	Einbau in freiliegende Rohrleitungen .....	16
3.2	Einbau in Böden .....	18
<b>4</b>	<b>Prüfungen nach dem Einbau .....</b>	<b>24</b>
4.1	Schachtsystem öffnen und schließen .....	24
4.2	Notverschluss betätigen .....	26
4.3	Triplex K-2: Dichtigkeitsprüfung .....	26
4.4	Quatrix-K: Dichtigkeitsprüfung .....	28
	<b>Anhang: Übergabeprotokoll .....</b>	<b>30</b>

## 1 Zu Ihrer Sicherheit



Anleitung vor dem Einbau und der Verwendung des Rückstauverschlusses (Reinigungsrohr) lesen, um Personen- und Sachschäden auszuschließen.

### 1.1 Planung

DIN EN 12056-1 (5.5.2 Aufstau innerhalb der Entwässerungsanlage): „Die Planung der Entwässerungsanlage muss so sein, dass das Risiko von Verstopfungen bei normalem bestimmungsgemäßem Gebrauch gering gehalten wird. Das Überspülen von einem Entwässerungsgegenstand zum anderen muss bei der Planung durch entsprechende Maßnahmen vermieden werden.“

DIN EN 12056-1 (5.5.3 Rückstauschutz): „Abwasser, welches unterhalb der Rückstauenebene anfällt, ist über eine automatische Abwasserhebeanlage der Entwässerungsanlage zuzuführen. In Ausnahmefällen sind Rückstauverschlüsse zulässig (siehe EN 12056-4).“

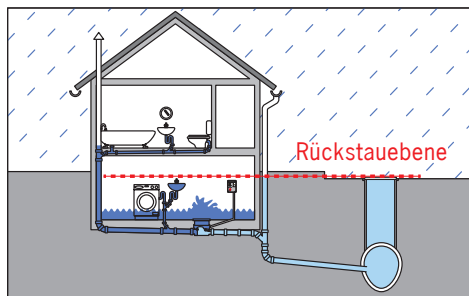
Soweit keine anderen Angaben (z. B. in der Ortssatzung über die öffentliche Entwässerung) zur Rückstauenebene verfügbar sind, muss dies die Straßenoberkante im Bereich des Anschlusskanals sein.

**ACHTUNG** Rückstauverschlüsse sind für den häuslichen Gebrauch bestimmt, und nur zulässig, wenn die örtlichen Bauvorschriften und folgende Voraussetzungen gemäß DIN EN 12056-4 eingehalten sind:

- Gefälle der Entwässerungsleitung zur Kanalisation.
- Keine Beeinträchtigung der Gesundheit von Personen bei Überflutung oder Gefährdung hoher Sachwerte.
- Der Benutzerkreis ist klein und diesem steht ein WC oberhalb der Rückstauenebene zur Verfügung.
- Auf die angeschlossenen Ablaufstellen kann bei einem Rückstau verzichtet werden.

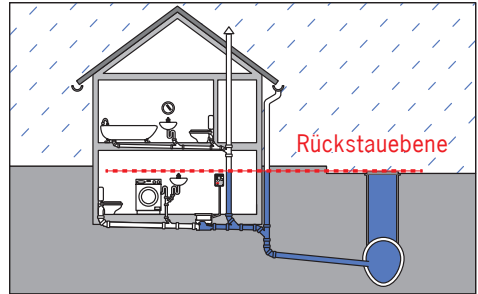
#### Unsachgemäßer Einbau:

**ACHTUNG** Selbstüberflutung bei unsachgemäßem Einbau und Rückstau, wenn Ablaufstellen über der Rückstauenebene zu einem Rückstauverschluss geführt werden.



### Ordnungsgemäßer Einbau:

Nur Ablaufstellen unter der Rückstauenebene zu einem Rückstauverschluss führen.  
Fallleitungen für Regenwasser in Fließrichtung hinter dem Rückstauverschluss anschließen.



## 1.2 Bestimmungsgemäße Verwendung

Bei Überlastung der Abwasserkanäle, z. B. bei starkem Regen, Verstopfungen oder bei Betriebsausfällen in Pumpenwerken kann ein Rückstau des Abwassers Gebäudeschäden verursachen. Rückstauverschlüsse sind für den häuslichen Gebrauch bestimmt und schützen Gebäude vor Wasserschäden. Reinigungsrohre haben keine Rückstaufunktion und sind für Inspektionen und Reinigungen bestimmt.

Reinigungsrohre und Rückstauverschlüsse:


- Ausführungen mit Schachtsystem sind für den Einbau in Böden vorgesehen.
- Ausführungen ohne Schachtsystem sind für den Einbau in freiliegende Rohrleitungen vorgesehen.
- Triplex Rückstauverschlüsse K-0 (Typ 0), K-1 (Typ 1) sind gemäß DIN EN 13564-1 für Regenwassernutzungsanlagen zugelassen, deren Überläufe an den Regenwasserkanal angeschlossen sind.
- Triplex Rückstauverschlüsse K-2 (Typ 2) sind gemäß DIN EN 13564-1 bei durchgehenden Rohrleitungen für fäkalienfreies Abwasser zugelassen.
- Quatrix-K Fäkalien-Rückstauautomaten (Typ 3F) sind gemäß DIN EN 13564-1 für fäkalienfreies und fäkalienhaltiges Abwasser zugelassen.

Schädliche Stoffe dürfen nicht eingeleitet werden:

- Feste Stoffe, z. B. Asche, Glas, Sand, Textilien, Pappe
- Aggressive Stoffe, z. B. Säuren, Laugen, Salze
- Schäumende Stoffe, z. B. Reinigungs-, Spül- und Waschmittel in überdosierten Mengen
- Giftige Stoffe, z. B. Pflanzenschutz-, Schädlingsbekämpfungsmittel
- Öle und Fette

### **1.3 Verantwortung des Eigentümers**

Zur Gewährleistung der Funktion sind monatliche Prüfungen durch den Anwender und halbjährliche Prüfungen und Wartungen durch sachkundige Personen (bei Rückstauverschlüssen Typ 0, 1 und 2) oder fachkundige Personen (bei Rückstauverschlüssen Typ 3F) erforderlich.

Der ACO Service übernimmt gern die fachgerechte Durchführung der halbjährlichen Prüfungen und Wartungen. Anforderung Wartungsvertrag,  [service@aco.com](mailto:service@aco.com).

### **1.4 Qualifikation von Personen**

Erforderliche Kenntnisse für Einbau, Prüfung und Wartung:

- Kenntnisse der Gebäude- und Haustechnik
- Beurteilung von Anwendungsfällen der Abwassertechnik
- Herstellung von Aussparungen (bauseitige Maßnahmen)
- Installation von Abwasserleitungen
- Sachkundige Personen\* für die halbjährliche Prüfung und Wartung von Rückstauverschlüssen (Typ 0, 1 und 2).
- Fachkundige Personen\*\* für die halbjährliche Prüfung und Wartung von Rückstauverschlüssen (Typ 3F).

*\*Definition gemäß DIN 1986-100: „Als „sachkundig“ werden Personen des Betreibers oder beauftragter Dritter angesehen, die auf Grund ihrer Ausbildung, ihrer Kenntnisse und ihrer durch praktische Tätigkeit gewonnenen Erfahrungen sicherstellen, dass sie Bewertungen oder Prüfungen im jeweiligen Sachgebiet sachgerecht durchführen.*

*Die sachkundige Person kann die Sachkunde für bestimmte Inspektions- und Funktionsprüfungen bzw. Kontrollen von z. B. Abscheideranlagen, Kleinkläranlagen oder Rückstaeinrichtungen (ausgenommen Typ 3 für fäkalienhaltiges Abwasser) auf einem Lehrgang mit nachfolgender Vororteinweisung erwerben, den z. B. die einschlägigen Hersteller, Berufsverbände, Handwerkskammern sowie die auf dem Gebiet der Abscheidetechnik tätigen Sachverständigenorganisationen anbieten.“*

*\*\* Definition gemäß DIN 1986-100: „Fachkundige Personen sind Mitarbeiter betreiberunabhängiger Betriebe, Sachverständige oder sonstige Institutionen, die nachweislich über die erforderlichen Fachkenntnisse für Betrieb, Wartung und Überprüfung von Abscheideranlagen im hier genannten Umfang sowie die gerätetechnische Ausstattung zur Prüfung von Abscheideranlagen verfügen. Im Einzelfall dürfen diese Prüfungen bei größeren Betriebseinheiten auch von intern unabhängigen, bezüglich Ihres Aufgabengebietes nicht weisungsgebundenen Fachkundigen des Betreibers mit gleicher Qualifikation und gerätetechnischer Ausstattung durchgeführt werden.“*

## **1.5 Persönliche Schutzausrüstung**

Je nach Umfang der baulichen Maßnahmen und Gegebenheiten können persönliche Schutzausrüstungen erforderlich sein, z. B. Schutzhelm bei niedrigen Deckenhöhen, Sicherheitsschuhe in der Bauphase.

## **2 Produktbeschreibung**

### **2.1 Produktmerkmale**

Allgemeine Merkmale:

- Große Reinigungs- und Wartungsöffnung
- Anschlussrohre als Spitzenden ausgebildet

Bei Ausführung mit Schachtsystem:

- Höhenverstellbares und drehbares Aufsatzstück
- Tagwasserdichte Wendeplatte für wählbare Oberfläche
- Belastungsklasse: K3 gemäß DIN EN 1253-1: Flächen ohne Fahrverkehr mit einer zulässigen Belastung bis 300 kg

Merkmale Reinigungsrohr Triplex K:

- Geeignet für Regenwasser, fäkalienhaltiges und fäkalienfreies Abwasser
- Nachrüstbar zu einem Rückstauverschluss Typ 0, 1, 2 oder 3F gemäß DIN EN 13564-1

Merkmale Einfach-Rückstauverschluss Triplex K-0:

- Geeignet für Regenwasser, Typ 0 gemäß DIN EN 13564-1
- Eine selbsttätig schließende Rückstauklappe
- Nachrüstbar zu Typ 1, 2 oder 3F gemäß DIN EN 13564-1

Merkmale Einfach-Rückstauverschluss Triplex K-1:

- Geeignet für Regenwasser (Typ 1) gemäß DIN EN 13564-1
- Eine selbsttätig schließende Rückstauklappe kombiniert mit einem Notverschluss
- Nachrüstbar zu Typ 2 oder 3F gemäß DIN EN 13564-1

Merkmale Doppel-Rückstauverschluss Triplex K-2:

- Geeignet für fäkalienfreies Abwasser (Typ 2) gemäß DIN EN 13564-1
- Eine selbsttätig schließende Rückstauklappe und eine selbsttätig schließende Rückstauklappe kombiniert mit einem Notverschluss
- Nachrüstbar zu Typ 3F gemäß DIN EN 13564-1



Merkmale Fäkalien-Rückstauautomat Quatrix-K:

- Geeignet für fäkalienfreies und fäkalienhaltiges Abwasser (Typ 3F) gemäß DIN EN 13564-1
- Elektronische Rückstauererkennung mittels Drucksensor
- Elektronische Überwachung der Antriebsfunktionen
- Automatisch schließender Betriebsverschluss (Rückstauklappe) bei Rückstau und ein Notverschluss
- Akustischer Alarm bei Rückstau
- Batteriebetrieb bei Stromausfall
- Einfache Bedienung des Steuergerätes
- Potentialfreier Anschluss für Meldesysteme (PC, Telefon, Alarmanlage)

## 2.2 Produktidentifizierung

Folgende Tabelle zeigt eine Übersicht der Triplex Rückstauverschlüsse, Reinigungsrohre und Quatrix-K Fäkalien-Rückstauautomaten. Der jeweilige Typ ist auf dem Gehäusedeckel (Klebeschild) angegeben.

**ACHTUNG:** Unversehrtheit der Lieferung kontrollieren. Beschädigte Teile nicht einbauen und dem Lieferanten melden, damit die Reklamationsabwicklung zügig bearbeitet werden kann.

	<b>Bezeichnung</b>	<b>Art.-Nr.</b>	<b>Nennweite DN/OD</b>	<b>Produkt markieren</b>
<b>Ohne Schachtsystem für den Einbau in freiliegende Rohrleitungen</b>	Triplex K Reinigungsrohr	620352	110	○
		620478	125	○
		620353	160	○
	Triplex K-0 Einfachrückstau- verschluss	620356	110	○
		620480	125	○
		620357	160	○
	Triplex K-1 Einfachrückstau- verschluss	620360	110	○
		620482	125	○
		620361	160	○
	Triplex K-2 Doppelrückstau- verschluss	620364	110	○
		620484	125	○
		620365	160	○
	Quatrix-K Fäkalien- Rückstauautomat	620368	110	○
		620486	125	○
		620369	160	○

# Triplex-K/Quatrix-K Rückstauverschlüsse

## Produktbeschreibung

	<b>Bezeichnung</b>	<b>Art.-Nr.</b>	<b>Nennweite DN/OD</b>	<b>Produkt markieren</b>
<b>Mit Schachtsystem für den Einbau in Böden</b>	Triplex K Reinigungsrohr	620354	110	○
		620479	125	○
		620355	160	○
	Triplex K-0 Einfachrückstau- verschluss	620358	110	○
		620481	125	○
		620359	160	○
	Triplex K-1 Einfachrückstau- verschluss	620362	110	○
		620483	125	○
		620363	160	○
	Triplex K-2 Doppelrückstau- verschluss	620366	110	○
		620485	125	○
		620367	160	○
	Quatrix-K Fäkalien- Rückstauautomat	620370	110	○
		620487	125	○
		620371	160	○

## 2.3 Abmessungen und Gewichte

### Triplex K/ Triplex K-0 (für freiliegende Rohrleitungen)

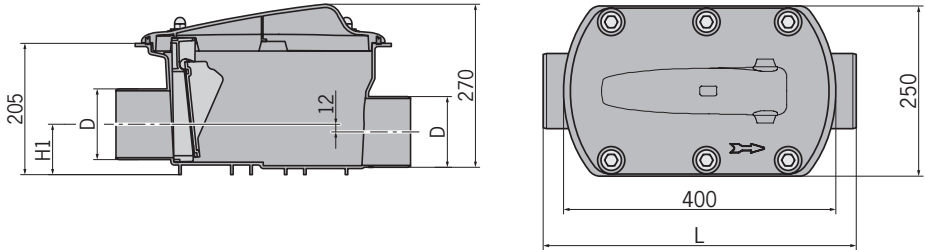


Abbildung: Triplex K-0

Nennweite DN/OD	D Ø [mm]	L [mm]	H1 [mm]	Gewicht [kg]
110	110	460	79	4,5 (K Reinigungsrohr) 4,9 (K-0)
125	125	469	86	
160	160	504	104	

### Triplex K-1/ Triplex K-2 (für freiliegende Rohrleitungen)

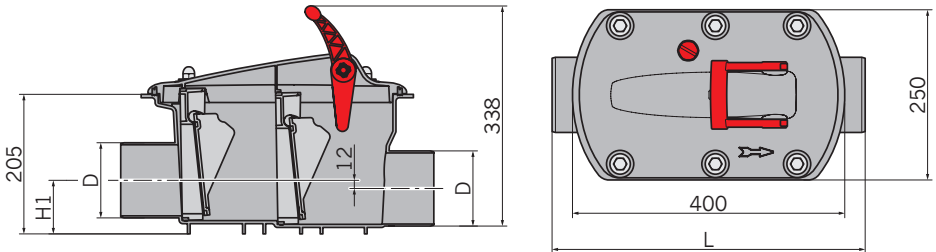
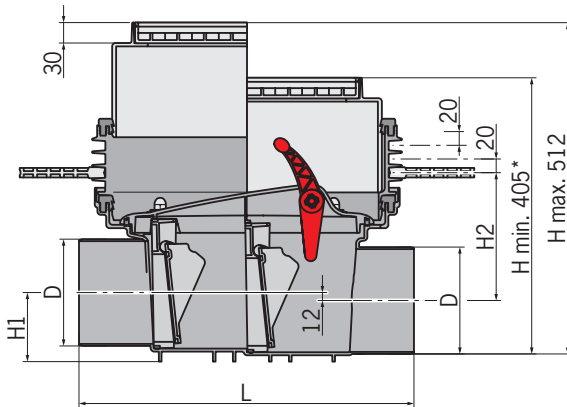


Abbildung: Triplex K-2

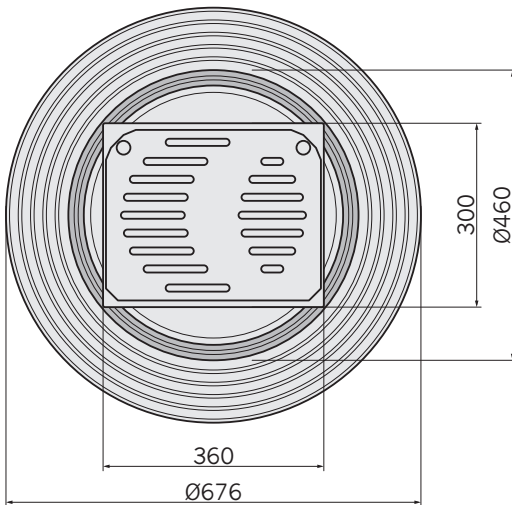
Nennweite DN/OD	D Ø [mm]	L [mm]	H1 [mm]	Gewicht [kg]
110	110	460	79	4,9 (K-1) 5,1 (K-2)
125	125	469	86	
160	160	504	104	

**Triplex K/ Triplex K-0/ Triplex K-1/ Triplex K-2 (mit Schachtsystem)**



\*Für eine spätere Umrüstung zum Fäkalienrückstau-Automat Quatrix-K, ist das Maß Hmin. = 460 mm zu berücksichtigen.

Maß Hmin. = 405 – 426 mm wird durch Ablängen des Aufsatzstückes (Hmax. = 512 mm) erreicht.



**Abbildung: Triplex K-2**

Nennweite DN/OD	D Ø [mm]	L [mm]	H1 [mm]	H2 [mm]	Aussparung [mm]	Gewicht [kg]
110	110	460	79	217	560 x 710	11,9 (K)
125	125	469	86	210	560 x 730	12,3 (K-0)
160	160	504	104	192	560 x 820	12,3 (K-1)
						12,7 (K-2)

# Triplex-K/Quatrix-K Rückstauverschlüsse

## Produktbeschreibung

### Quatrix-K (für freiliegende Rohrleitungen)

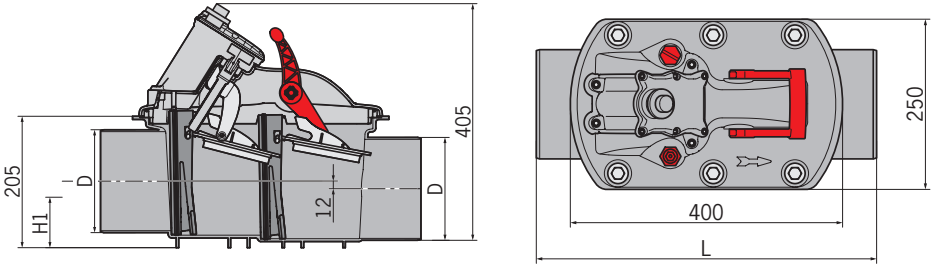


Abbildung: Quatrix-K

Nennweite DN/OD	D Ø [mm]	L [mm]	H1 [mm]	Gewicht [kg]
110	110	460	79	9,1
125	125	469	86	
160	160	504	104	

Quatrix-K (mit Schachtsystem)

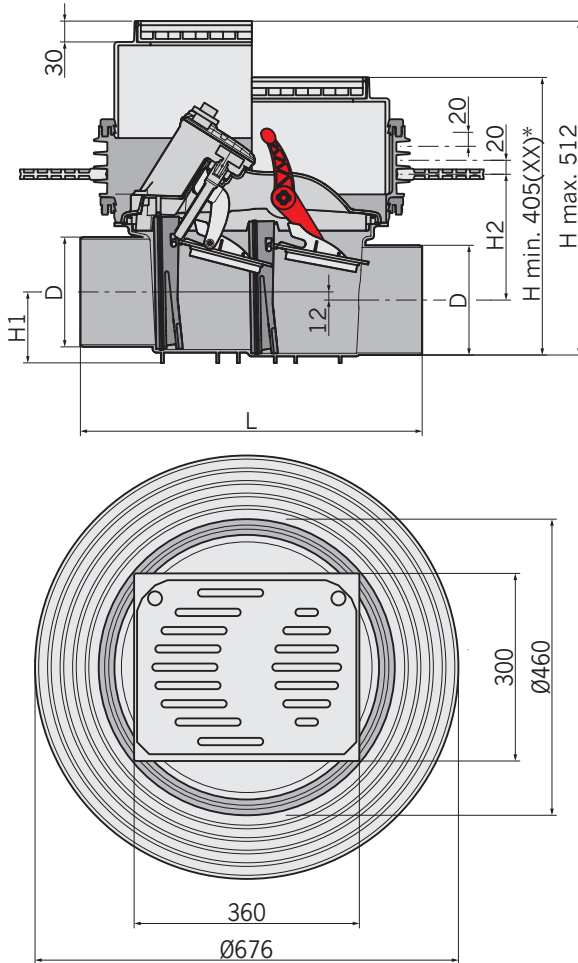




Abbildung: Quatrix-K

Nennweite DN/OD	D Ø [mm]	L [mm]	H1 [mm]	H2 [mm]	Aussparung [mm]	Gewicht [kg]
110	110	460	79	217	560 x 710	15,4
125	125	469	86	210	560 x 730	
160	160	504	104	192	560 x 820	

### 3 Einbau

In diesem Abschnitt wird der Einbau am Beispiel eines Rückstauverschlusses ohne Schachtsystem in freiliegende Rohrleitungen,  Kap. 3.1 „Einbau in freiliegende Rohrleitungen“ und eines Rückstauverschlusses mit Schachtsystem für den Einbau in Böden beschrieben,  Kap. 3.2 „Einbau in Böden“.

Der Einbau von Triplex-K Reinigungsrohren und Quatrix-K Fäkalien-Rückstauautomaten für freiliegende Rohrleitungen oder mit Schachtsystem erfolgt wie bei den Rückstauverschlüssen.

Die Vorgehensweise dient dem grundsätzlichen Verständnis und kann vom jeweiligen Einbaufall abweichen.

#### 3.1 Einbau in freiliegende Rohrleitungen

**ACHTUNG** Der Einbau ist nur in frostgeschützten Rohrleitungen ( $> 5\text{ °C}$ ) zulässig.

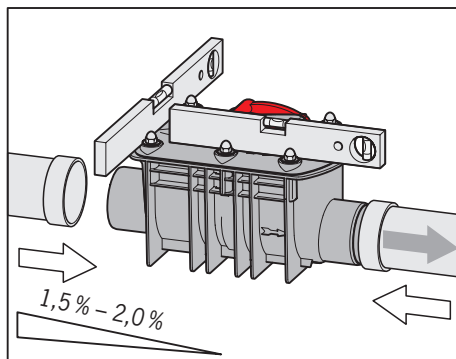
Beim Einbau beachten:

- Für den Anschluss an die Rohrleitung Verbindungsstücke (Muffen, Übergangsstücke) verwenden.
- Der Einbauort muss jederzeit für Bedienung und Wartungsarbeiten gut zugänglich sein.

**ACHTUNG** Gefälle der Rohrleitung zum Kanal muss 1,5 % bis 2,0 % betragen.

Der Rückstauverschluss hat konstruktiv ein Gefälle, der Ablauf des Rückstauverschlusses ist 12 mm tiefer als der Zulauf angeordnet.

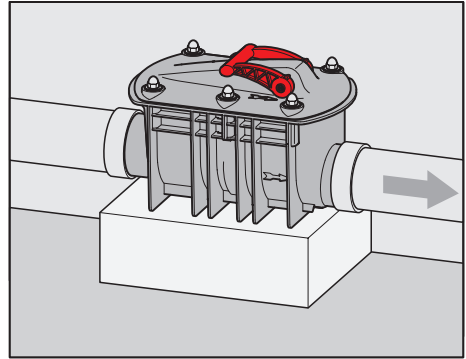
- Rückstauverschluss waagrecht und senkrecht ausrichten, z. B. mit einer Wasserwaage.
- Rückstauverschluss in Fließrichtung (Durchflussrichtung ist mit einem Pfeil auf dem Gehäusedeckel gekennzeichnet) mit den Verbindungsstücken an die Rohrleitung anschließen.





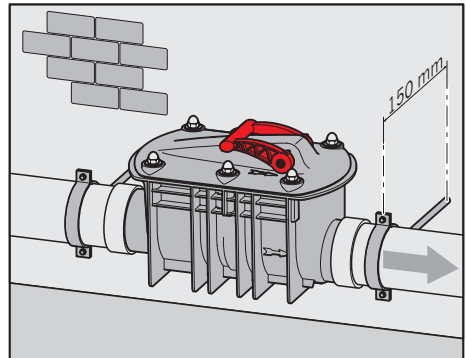
### Ohne Vorwandmontage:

- Rückstauverschluss abstützen, z. B. mit einer bauseitigen Konsole.




### Bei Vorwandmontage:

- Rohhalterungen vor und nach dem Rückstauverschluss mit einem Abstand von mindestens 150 mm zur Wand anbringen.



**ACHTUNG** Notverschluss muss geöffnet sein, damit Wasser abgeleitet wird.

- Notverschluss prüfen  Kap. 4.2 „Notverschluss betätigen“ (entfällt bei Triplex K, K-0).

### 3.2 Einbau in Böden

Das folgende Beispiel beschreibt den erstmaligen Einbau eines Rückstauverschlusses mit Verlängerungsstück (optional).

**ACHTUNG** Der Einbau ist nur in frostgeschützten Böden ( $> 5\text{ °C}$ ) zulässig.

Beim Einbau beachten:

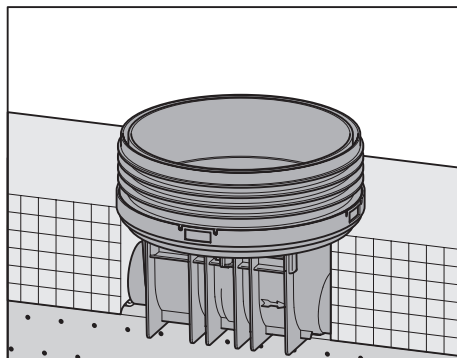
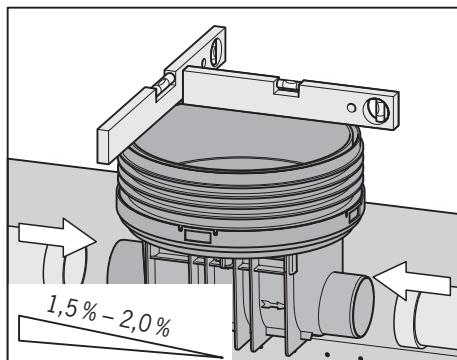
- Für den Anschluss an die Rohrleitung Verbindungsstücke (Muffen, Übergangsstücke) verwenden.
- Der Einbauort muss jederzeit für Bedienung und Wartungsarbeiten gut zugänglich sein.

**ACHTUNG** Funktionsteile (Rückstauklappen, Deckel etc.) dürfen nicht durch Baumaterial verschmutzt und somit in ihrer Funktion beeinträchtigt werden.

**ACHTUNG** Gefälle der Rohrleitung zum Kanal muss 1,5 % bis 2,0 % betragen.

Der Rückstauverschluss hat konstruktiv ein Gefälle, der Ablauf des Rückstauverschlusses ist 12 mm tiefer als der Zulauf angeordnet.


- Rückstauverschluss waagrecht und senkrecht ausrichten, z. B. mit einer Wasserwaage.
- Rückstauverschluss in Fließrichtung (Pfeil auf dem Gehäusedeckel zeigt die Durchflussrichtung) mit den Verbindungsstücken an die Rohrleitung anschließen.
- Bodenaufbauten herstellen.

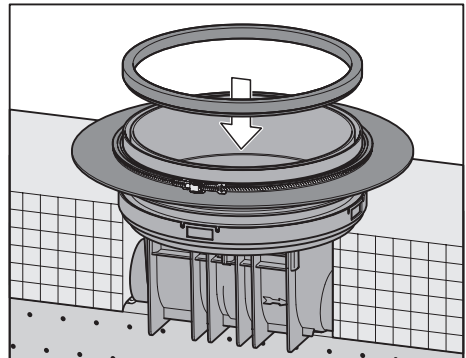
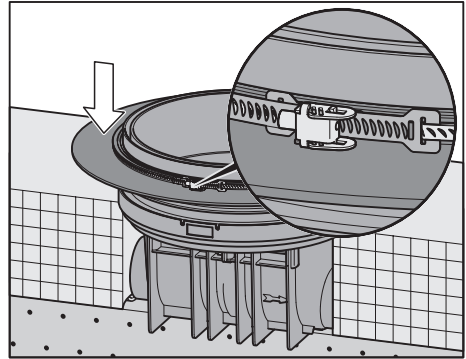


### Bei wasserundurchlässigem Beton Abdichtungsflansch (Art.-Nr. 620510) einsetzen:



Für die erforderliche Überdeckung des wasserundurchlässigen Betons, kann der Abdichtungsflansch stufenweise in die Nuten des Zwischenstücks eingesetzt werden.

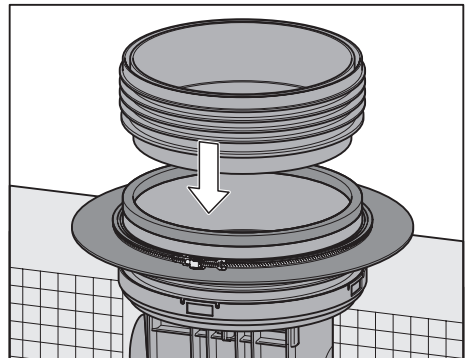
- Abdichtungsflansch einsetzen,  [Gebrauchsanleitung Abdichtungsflansch](#).
- Dichtung mit Gleitmittel einfetten und in die Nut des Zwischenstücks einsetzen.



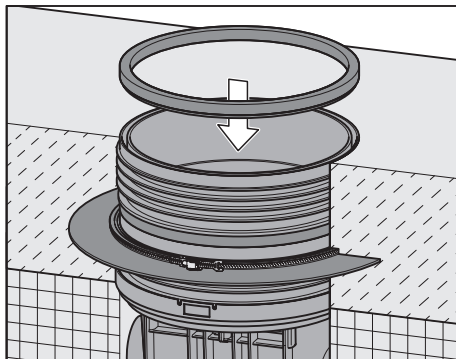
### Verlängerungsstück (Art.-Nr. 620381) einsetzen:

**ACHTUNG** Es darf nur ein Verlängerungsstück verwendet werden.

- Verlängerungsstück in das Zwischenstück schieben und darauf achten, dass dabei die Dichtung in der Nut bleibt.



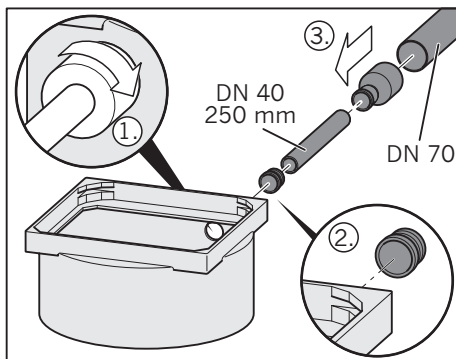
- Dichtung mit Gleitmittel einfetten und in die Nut des Verlängerungsstücks einsetzen.



### Bei Quatrix-K bzw. für eine spätere Nachrüstung:

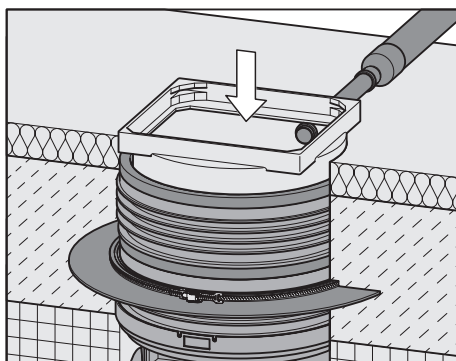
Für die Anschlussleitungen (Motorstromkabel und Sensorkabel) der Quatrix-K ist ein Kabelrohr zu installieren.

- Aufsatzstück mit einer Sägeglocke (Ø 50 mm) durchbohren (1).
- Kabelrohr-Dichtung in die Bohrung einsetzen (2).
- Kabelrohr DN 40 (Länge ca. 25 cm) in die Kabelrohr-Dichtung einführen und mit einem Übergangsstück auf DN 70 erweitern (3).



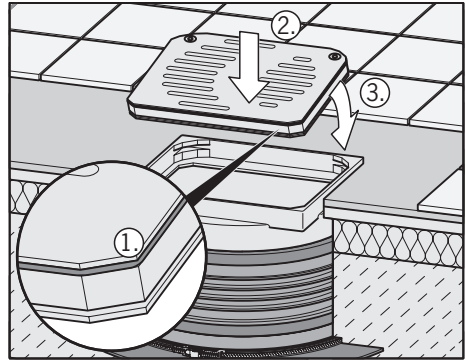
**ACHTUNG** Kabelrohr fallend zum Rückstauverschluss verlegen (mindestens 1 %), damit Kondenswasser in den Rückstauverschluss ablaufen kann. Winkelige Übergänge, z. B. Boden zur Wand, mit Bögen  $\leq 45^\circ$  herstellen.

- Aufsatzstück einsetzen und auf die Oberkante des Fertigfußbodens sowie des Fliesenrasters ausrichten.



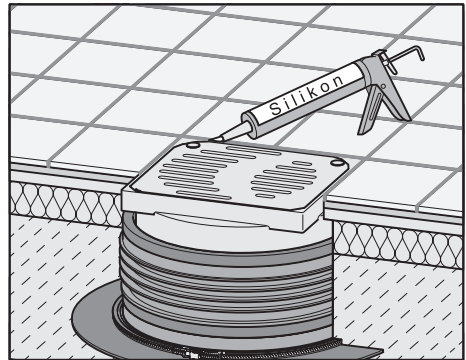
**ACHTUNG** Die Wendeplatte muss mit O-Ring eingelegt werden, wenn weitere Bodenaufbauten vorgesehen sind.

- O-Ring mit Gleitmittel einfetten und in obere Nut der Wendeplatte einsetzen (1).
- Wendeplatte in das Aufsatzstück einsetzen: Wendeplatte zuerst in die Nut des Aufsatzstücks führen (2) und dann zuklappen (3).




### Bodenbelag aufbringen, z. B. Bodenfliesen:


- Untergrund (z. B. Putz, Estrich, Fliesenkleber) auftragen. Herstellerangaben beachten.
- Fliesen verlegen.
- Aufsatzstück mit dauerelastischem Abdichtstoff verfugen, z. B. mit Silikon.

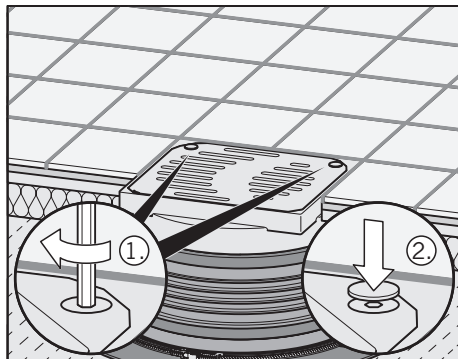


**ACHTUNG** Notverschluss muss geöffnet sein, damit Wasser abgeleitet wird.

- Notverschluss prüfen  Kap. 4.2 „Notverschluss betätigen“ (entfällt bei Triplex K, K-0).

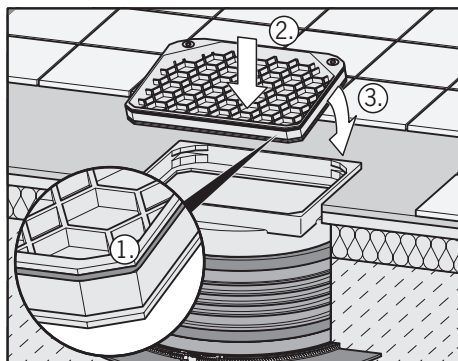
## Einbau


- Abdeckkappen der Verschluss-schrauben abnehmen, z. B. mit einem Schlitzschraubendreher.
- Beide Verschluss-schrauben mit einem Innensechskant-Schlüssel (Schlüsselweite 10 mm) in Richtung Pos.  drehen (1), ca. ¼ Umdrehung bis zum Anschlag.
- Abdeckkappen der Verschluss-schrauben einsetzen (2).

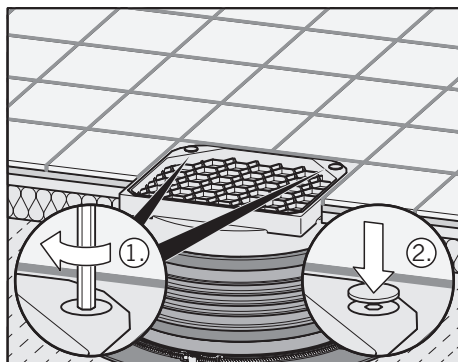


### Bei Verwendung der Wendeplatte-Unterseite (mit Fliesenbelag):

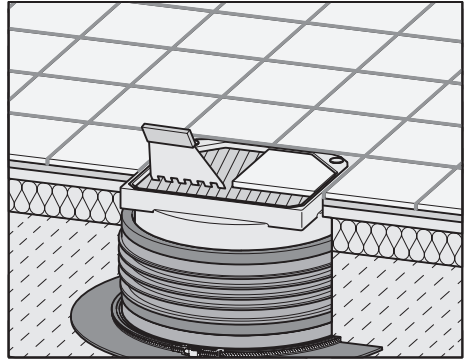
- Beide Abdeckkappen von den Verschluss-schrauben (Wendeplatte Oberseite) abnehmen. Die Abdeckkappen werden für die Unterseite benötigt.
- O-Ring mit Gleitmittel einfetten und in obere Nut (Unterseite für Fliesenbelag zeigt nach oben) der Wendeplatte einsetzen (1).
- Wendeplatte in das Aufsatzstück einsetzen: Wendeplatte zuerst in die Nut des Aufsatzstückes führen (2) und dann zuklappen (3).



- Beide Verschluss-schrauben mit einem Innensechskant-Schlüssel (Schlüsselweite 10 mm) in Richtung Pos.  drehen, ca. ¼ Umdrehung bis zum Anschlag (1).
- Beide Abdeckkappen auf die Verschluss-schrauben setzen (2).



- Wendeplatte säubern. Wendeplatte muss fettfrei und trocken sein.
- Fliesenkleber (für Kunststoffe) auf die Wendeplatte-Unterseite auftragen (bis 15 mm Höhe).
- Fliesen (bis 10 mm Höhe) in Deckel einlegen und verfugen.




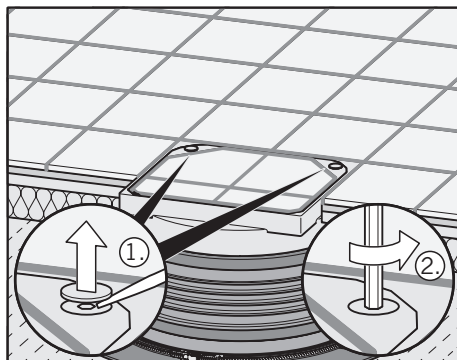
## 4 Prüfungen nach dem Einbau

Nach dem Einbau ist eine Prüfung des Notverschlusses und eine Dichtigkeitsprüfung erforderlich (entfällt beim Reinigungsrohr Triplex-K).

### 4.1 Schachtsystem öffnen und schließen

#### Schachtsystem öffnen:

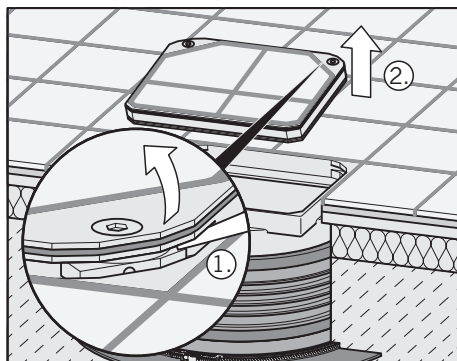
- Abdeckkappen der Verschluss-schrauben abnehmen, z. B. mit einem Schlitzschraubendreher (1).
- Beide Verschluss-schrauben mit einem Innensechskant-Schlüssel (Schlüsselweite 10 mm) in Richtung Pos.  drehen, ca. ¼ Umdrehung bis zum Anschlag (2).



- Wendeplatte (an der Seite der Verschluss-schrauben) anheben.


#### Falls die Wendeplatte zu fest sitzt:

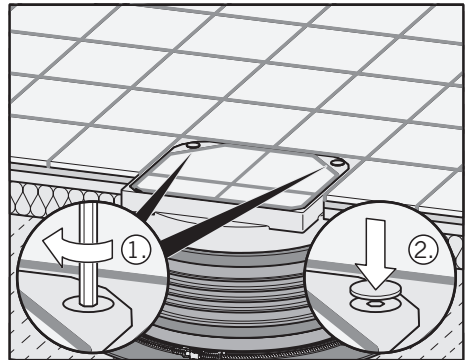
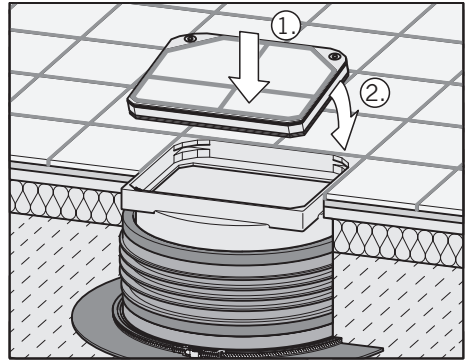
- Schlitzschraubendreher (1) an einer Ecke (an der Seite der Verschluss-schrauben) unter dem O-Ring ansetzen.
- Wendeplatte anheben und abnehmen (2).





### Schachtsystem schließen:

- O-Ring entfernen und mit Gleitmittel einfetten.
- O-Ring wieder in die obere Nut der Wendeplatte einsetzen.
- Wendeplatte in das Aufsatzstück einsetzen: Wendeplatte zuerst in die Nut des Aufsatzstücks führen (1) und dann zuklappen (2).
- Beide Verschlusschrauben mit einem Innensechskant-Schlüssel (Schlüsselweite 10 mm) in Richtung Pos.  drehen, ca. ¼ Umdrehung bis zum Anschlag (1).
- Abdeckkappen der Verschlusschrauben einsetzen (2).



### 4.2 Notverschluss betätigen

**ACHTUNG** Der Notverschluss (entfällt bei Triplex K, K-0) muss geöffnet sein, damit Abwasser in den Kanal fließen kann. Bei Rückstau, z. B. bei extremen Regenfällen, Notverschluss schließen.

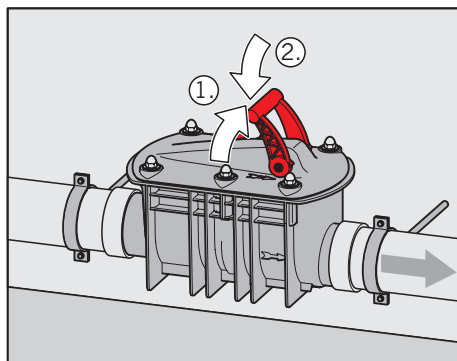
Lässt sich der Notverschluss nicht einwandfrei und leicht betätigen,  „Gebrauchsanleitung“.

#### Notverschluss schließen:

- Roten Hebel in Fließrichtung bis zum Anschlag (rastet hörbar ein) drücken (1).

#### Notverschluss öffnen:

- Roten Hebel entgegen der Fließrichtung bis zum Anschlag drücken (2).




### 4.3 Triplex K-2: Dichtigkeitsprüfung

Dichtigkeitsprüfung von sachkundigen Personen durchführen lassen,  Kap. 1.4 „Qualifikation von Personen“.

Bei der Prüfung mit dem Prüftrichter (Lieferumfang), wird ein Rückstau simuliert. Damit wird die Dichtigkeit und Funktion der selbsttätigen Verschlüsse geprüft.

Die Rückstaeinheit gilt als ausreichend dicht, wenn innerhalb von 10 Minuten weniger als 500 ml (0,5 l) Wasser in den Prüftrichter nachgefüllt werden muss.

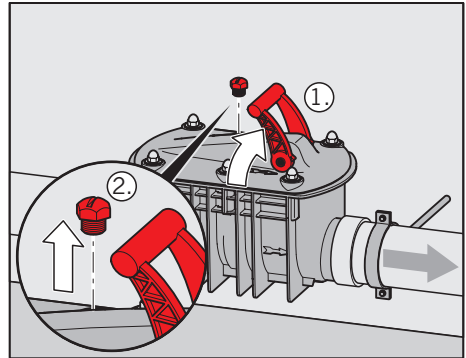
Ist dies nicht der Fall, Rückstaeinheit reinigen. Häufig sind grobe Ablagerungen die Ursache,  „Gebrauchsanleitung“.

Prüfung wiederholen.

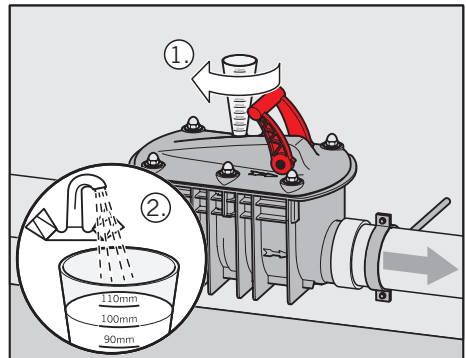
Rückstaeinheit ersetzen, wenn innerhalb von 10 Minuten immer noch mehr als 500 ml (0,5 l) Wasser nachgefüllt werden muss.

### Prüfung durchführen:

- Roten Hebel in Fließrichtung bis zum Anschlag (rastet hörbar ein) drücken (1), um den Notverschluss zu schließen.
- Rote Verschlusschraube aus dem Gewinde schrauben (2).

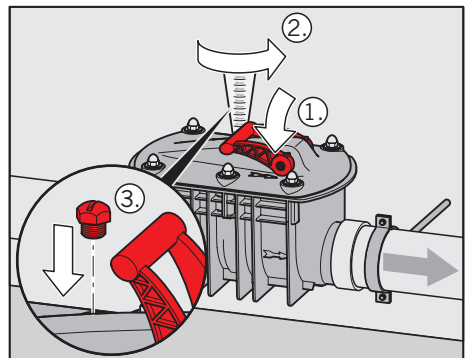


- Prüftrichter in das Gewinde schrauben (1).
- Sauberes Wasser in den Prüftrichter füllen, bis die Markierung „100 mm“ erreicht ist (2).
- Wasser nachfüllen, wenn sich der Flüssigkeitsstand verringert.



### Nach der Prüfung:

- Roten Hebel entgegen der Fließrichtung bis zum Anschlag drücken, um den Notverschluss zu öffnen (1).
- Prüftrichter aus dem Gewinde schrauben (2).
- Rote Verschlusschraube in das Gewinde schrauben (3).



### 4.4 Quatrix-K: Dichtigkeitsprüfung

Dichtigkeitsprüfung von fachkundigen Personen durchführen lassen,  
☞ Kap. 1.4 „Qualifikation von Personen“.

Bei der Prüfung mit dem Prüftrichter (Lieferumfang), wird ein Rückstau simuliert.

Die Rückstaeinheit gilt als ausreichend dicht, wenn innerhalb von 10 Minuten weniger als 500 ml (0,5 l) Wasser in den Prüftrichter nachgefüllt werden muss.

Ist dies nicht der Fall, Rückstaeinheit reinigen. Häufig sind grobe Ablagerungen die Ursache,  
☞ „Gebrauchsanleitung Quatrix-K“ (Bestandteil des Elektropacks).

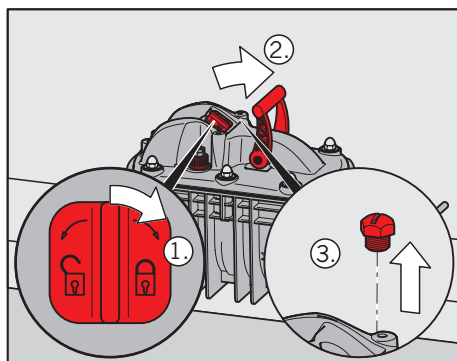
Prüfung wiederholen.

Rückstaeinheit ersetzen, wenn innerhalb von 10 Minuten immer noch mehr als 500 ml (0,5 l) Wasser nachgefüllt werden muss.

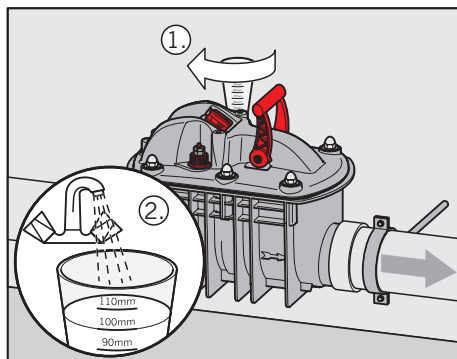
#### Prüfung durchführen:

Anschluss auf dem Gehäusedeckel  
(für den Sensorstecker) muss mit dem  
Verschlussstopfen verschlossen sein  
(Auslieferungszustand).

- Rote Knebelmutter auf die Spindel stecken und im Uhrzeigersinn bis zum Anschlag drehen (1), um den Betriebsverschluss (Rückstauklappe) zu schließen.
- Roten Hebel in Fließrichtung bis zum Anschlag (rastet hörbar ein) drücken (2), um den Notverschluss zu schließen.
- Rote Verschlusschraube aus dem Gewinde schrauben (3).



- Prüftrichter in das Gewinde schrauben (1).
- Sauberes Wasser in den Prüftrichter füllen bis die Markierung „100 mm“ erreicht ist (2).
- Wasser nachfüllen, wenn sich der Flüssigkeitsstand verringert.

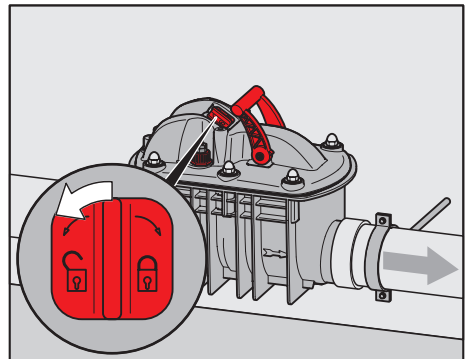
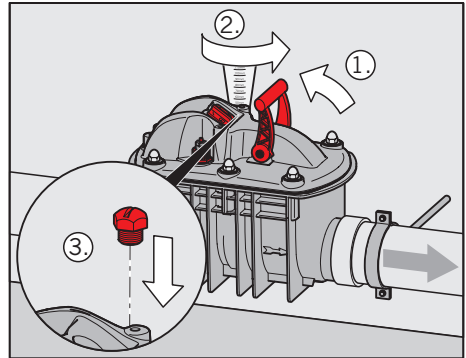


# Triplex-K/Quatrix-K Rückstauverschlüsse

## Prüfungen nach dem Einbau

### Nach der Prüfung:

- Roten Hebel entgegen der Fließrichtung bis zum Anschlag drücken (1), um den Notverschluss zu öffnen.
  - Prüftrichter aus dem Gewinde schrauben (2).
  - Rote Verschlusschraube in das Gewinde schrauben (3).
- 
- Rote Knebelmutter auf die Spindel stecken und entgegen dem Uhrzeigersinn bis zum Anschlag drehen, um den Betriebsverschluss zu öffnen.



 Für weitere Informationen, z. B. Installation Elektromotor und Steuerung, Wartung und Störungsbehebung,  „Gebrauchsanleitung Quatrix-K“ (enthalten im Elektropack).

# Anhang: Übergabeprotokoll



**Quatrix-K**

Übergabeprotokoll für Quatrix-K, „Gebrauchsanleitung Quatrix-K“ (enthalten im Elektropack).

Inbetriebnahme und Einweisung durch ausführende Firma erfolgt im Beisein des Abnahmeberechtigten und des Anlagenbetreibers.

Datum der Inbetriebnahme: \_\_\_\_\_

Datum der Übergabe: \_\_\_\_\_

**Produktidentifizierung**

Produkt	Art.-Nr. <small>( Kap. 2.2)</small>	Serien-Nr. <small>(Typenschild)</small>	Baujahr <small>(Typenschild)</small>	Nennweite DN/OD	Ausführung
<input type="radio"/> Triplex K				<input type="radio"/> 110 <input type="radio"/> 125 <input type="radio"/> 160	<input type="radio"/> mit Schachtsystem <input type="radio"/> ohne Schachtsystem
<input type="radio"/> Triplex K-0					
<input type="radio"/> Triplex K-1					
<input type="radio"/> Triplex K-2					

**Verantwortliche Personen**

	Ausführende Firma	Abnahmeberechtigter	Anlagenbetreiber
Name:			
Ansprechpartner:			
Telefon-Nr.:			
Fax-Nr.:			
E-Mail:			
Anschrift:			

# Triplex-K/Quatrix-K Rückstauverschlüsse

## Anhang: Übergabeprotokoll

### Checkliste (von ausführender Firma auszufüllen)

Prüfungen	Bemerkungen	O.K.	nicht O.K.
Einbau der Anlage	Rohrleitungen, Anschlüsse, Durchflussrichtung, Abstützungen	<input type="radio"/>	<input type="radio"/>
Zustand der Anlage	Sichtprüfung: äußere Schäden, Verschmutzungen	<input type="radio"/>	<input type="radio"/>
Ausführung mit Schachtsystem	Schachtsystem lässt sich einwandfrei (ohne Verspannungen) öffnen/schließen	<input type="radio"/>	<input type="radio"/>
Funktionen der Anlage	nicht bei Triplex K: Rückstauklappe(n)	<input type="radio"/>	<input type="radio"/>
	nicht bei Triplex K, K-O: Notverschluss	<input type="radio"/>	<input type="radio"/>
Dichtigkeitsprüfung		<input type="radio"/>	<input type="radio"/>

### Einweisung (von ausführender Firma vorzunehmen)

Einweisung	Bemerkungen	ja	nein
Einweisung	Funktionen, Bedienung, Betriebshinweise, Störungsbehebung, Wartungspflichten	<input type="radio"/>	<input type="radio"/>
Übergabe	bei Quatrix-K: Elektropack	<input type="radio"/>	<input type="radio"/>
	bei Triplex: Gebrauchsanleitung	<input type="radio"/>	<input type="radio"/>
	Einbauanleitung	<input type="radio"/>	<input type="radio"/>

### Bemerkungen:

---



---



---



---

Unterschrift ausführende Firma: \_\_\_\_\_

Unterschrift Abnahmeberechtigter: \_\_\_\_\_

**ACO Passavant GmbH**

Im Gewerbepark 11c

D 36457 Stadtlengsfeld

Tel.: + 49 36965 819-0

Fax: + 49 36965 819-361

**[www.aco-haustechnik.de](http://www.aco-haustechnik.de)**