
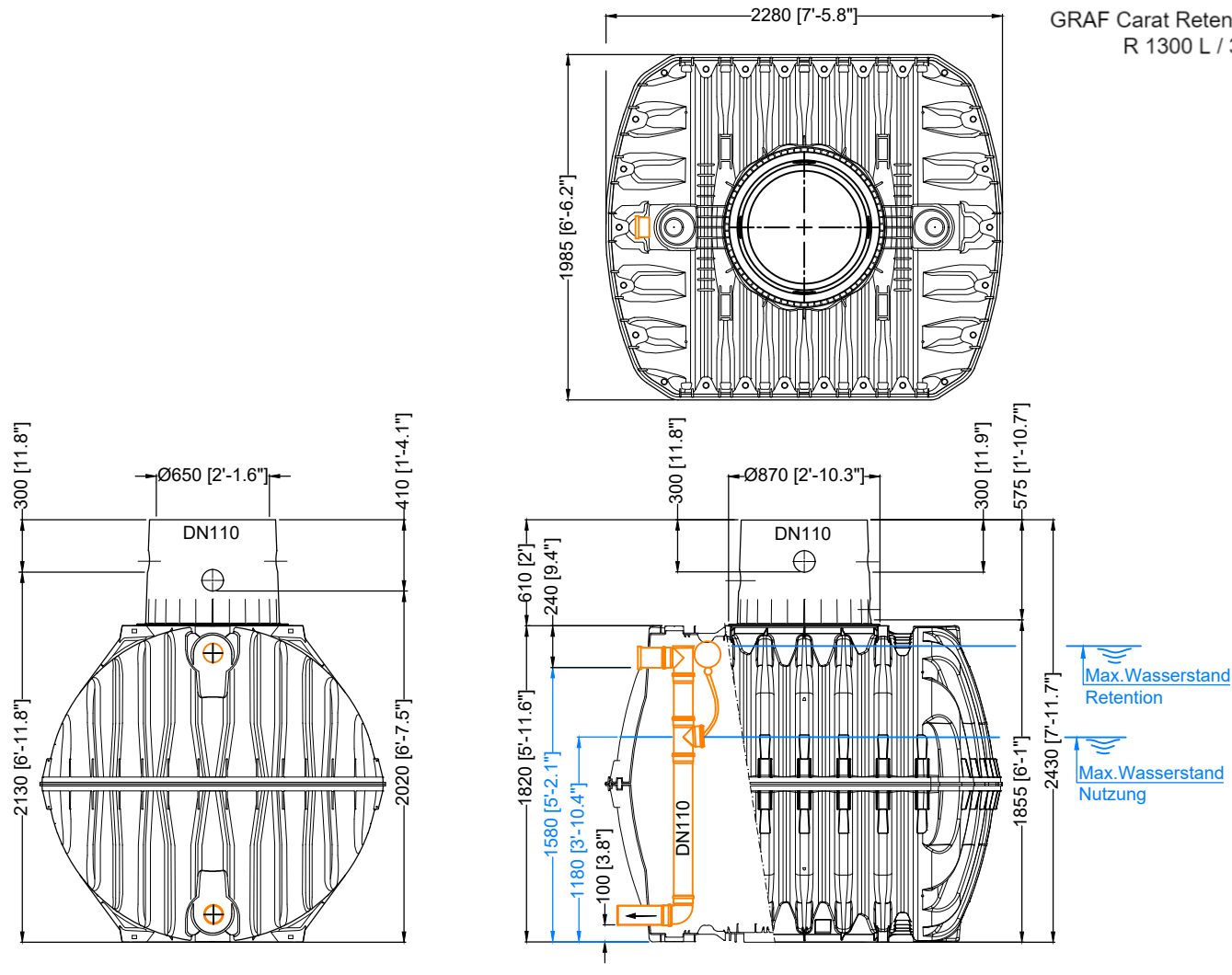


<p>D GRAF Carat Retentionszisterne Plus 3750 L / 990 gal. R 2200 L / 581 gal. - N 1550 L / 409 gal.</p>			<p>Artikel-Nr. product no. article no. artículo no.</p> <p>370519</p>
<p>GB Carat Plus 3750 L / 990 gal. retention volume 2200 L / 581 gal. usable volume 1550 L / 409 gal.</p>	<p>ES Carat Plus 3750 L / 990 gal. retención 2200 L / 581 gal. útil 1550 L / 409 gal.</p>	<p>FR Carat Plus 3750 L / 990 gal. R 2200 L / 581 gal. U 1550 L / 409 gal.</p>	<p>revision</p>
<p>gezeichnet drawn</p> <p>EMU</p>	<p>Gewicht weight</p> <p>150 kg</p>	<p>Otto Graf GmbH Carl-Zeiss-Str. 2-6 DE-79331 Teningen mail@graf.info www.graf.info</p>	
<p>Datum date</p> <p>2022.01.10</p>	<p>Toleranz tolerance</p> <p>+/- 3%</p>		
<p>Maßstab scale</p> <p>M 1:30</p>	<p>Einheiten units</p> <p>mm [inch] gal. = US gal.</p>		

GRAF Carat Retentionszisterne Plus 4800 L / 1268 gal.
R 1300 L / 343 gal. - N 3500 L / 925 gal.



D
GRAF Carat Retentionszisterne Plus 4800 L / 1268 gal.
R 1300 L / 343 gal. - N 3500 L / 925 gal.

Artikel-Nr.
product no. 370520
article no.
artículo no.

GB Carat Plus 4800 L / 1268 gal.
retention volume 1300 L / 343 gal.
usable volume 3500 L / 925 gal.

ES Carat Plus 4800 L / 1268 gal.
retención 1300 L / 343 gal.
útil 3500 L / 925 gal.

FR Carat Plus 4800 L / 1268 gal.
R 1300 L / 343 gal.
U 3500 L / 925 gal.

Otto Graf GmbH
Carl-Zeiss-Str. 2-6
DE-79331 Teningen
mail@graf.info
www.graf.info



gezeichnet, drawn EMU

Gewicht, weight 185 kg

revision

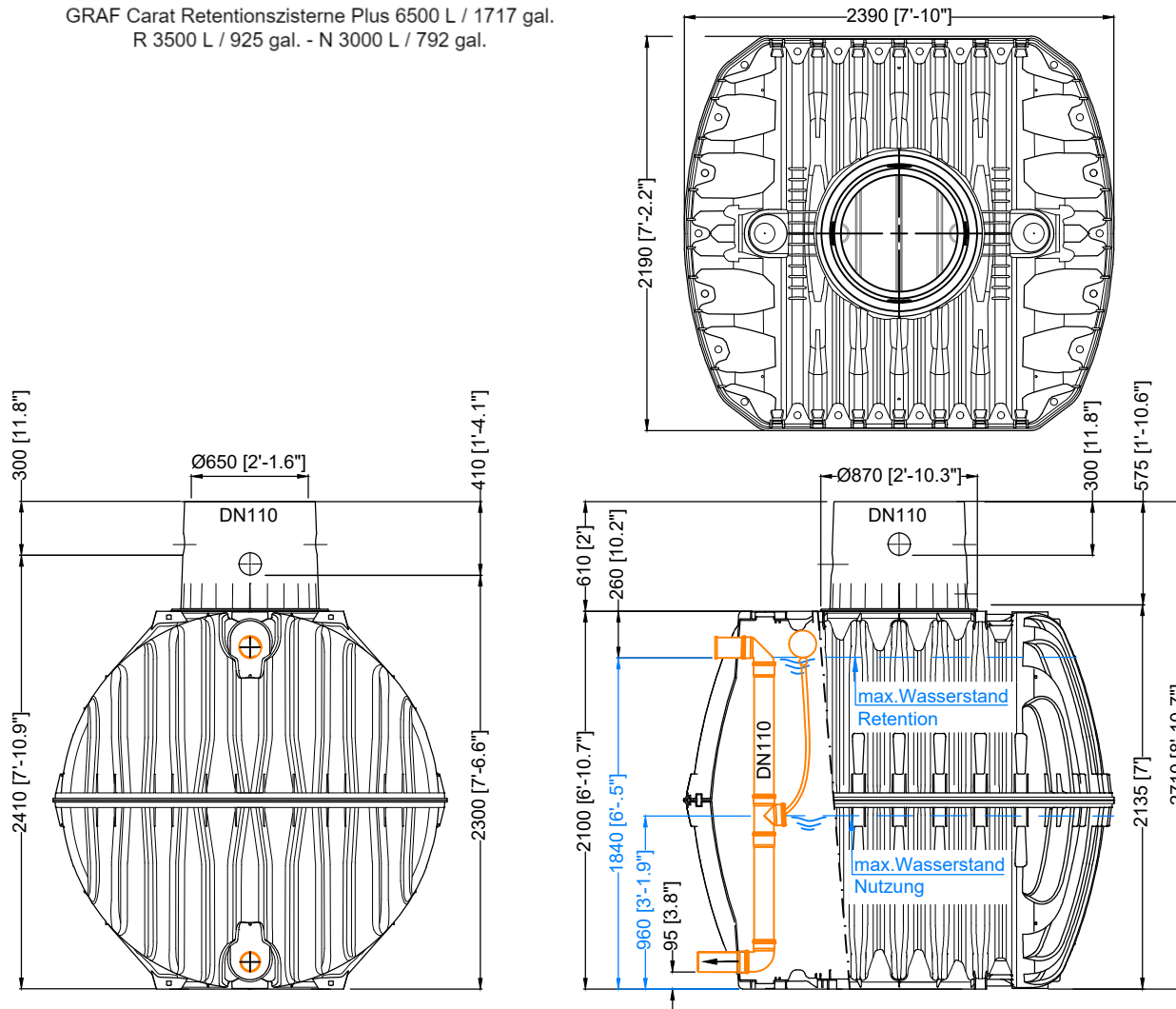
Datum, date 2021.11.02

Toleranz, tolerance +/- 3%

Maßstab, scale M 1:40

Einheiten, units mm [inch] gal. = US gal.

GRAF Carat Retentionszisterne Plus 6500 L / 1717 gal.
R 3500 L / 925 gal. - N 3000 L / 792 gal.



D GRAF Carat Retentionszisterne Plus 6500 L / 1717 gal.
R 3500 L / 925 gal. - N 3000 L / 792 gal.

Artikel-Nr.
product no. 370521
article no.
artículo no.

GB Carat Plus 6500 L / 1717 gal.
retention volume 3500 L / 925 gal.
usable volume 3000 L / 792 gal.

ES Carat Plus 6500 L / 1717 gal.
retención 3500 L / 925 gal.
útil 3000 L / 792 gal.

FR Carat Plus 6500 L / 1717 gal.
R 3500 L / 925 gal.
U 3000 L / 792 gal.

Otto Graf GmbH
Carl-Zeiss-Str. 2-6
DE-79331 Teningen
mail@graf.info
www.graf.info



gezeichnet, drawn EMU

Gewicht, weight 220 kg

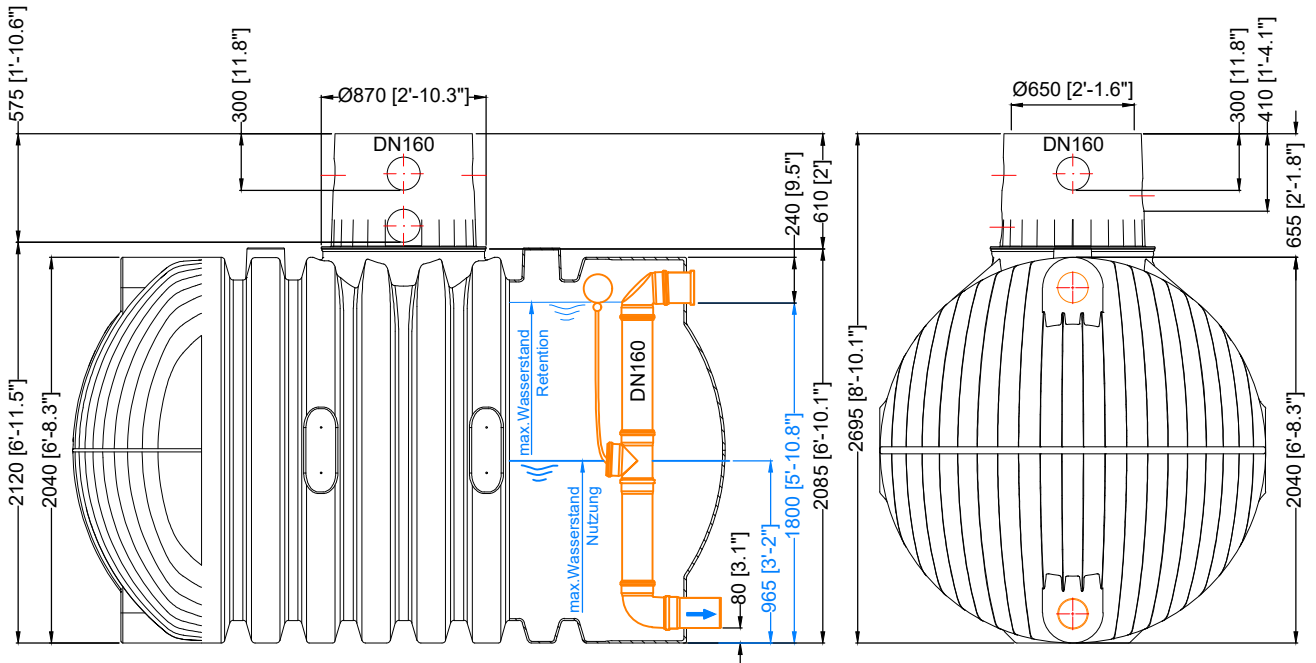
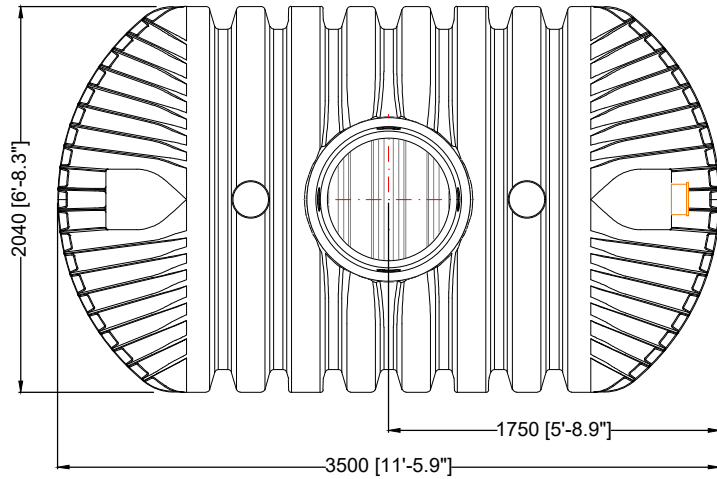
revision


Datum, date 2021.09.30

Toleranz, tolerance +/- 3%

Maßstab, scale M 1:40

Einheiten, units mm [inch] gal. = US gal.



<p>D GRAF Carat XL Retentionszisterne Plus 8500 L / 2246 gal. R 4500 L / 1189 gal. - N 4000 L / 1057 gal.</p>		<p>Artikel-Nr. 370523 product no. article no. (370043/ 371018) artículo no.</p>	
<p>GB Carat XL Plus 8500 L / 2246 gal. retention volume 4500 L / 1189 gal. usable volume 4000 L / 1057 gal.</p>	<p>ES Carat XL Plus 8500 L / 2246 gal. retención 4500 L / 1189 gal. útil 4000 L / 1057 gal.</p>	<p>FR Carat XL Plus 8500 L / 2246 gal. retención 4500 L / 1189 gal. útil 4000 L / 1057 gal.</p>	<p>revision</p>
<p>gezeichnet drawn EMU</p>	<p>Gewicht weight 380 kg</p>	<p>Otto Graf GmbH Carl-Zeiss-Str. 2-6 DE-79331 Teningen mail@graf.info www.graf.info</p> 	
<p>Datum date 2020.01.21</p>	<p>Toleranz tolerance +/- 3%</p>		
<p>Maßstab scale M 1:40</p>	<p>Einheiten units mm [inch] gal. = US gal.</p>		