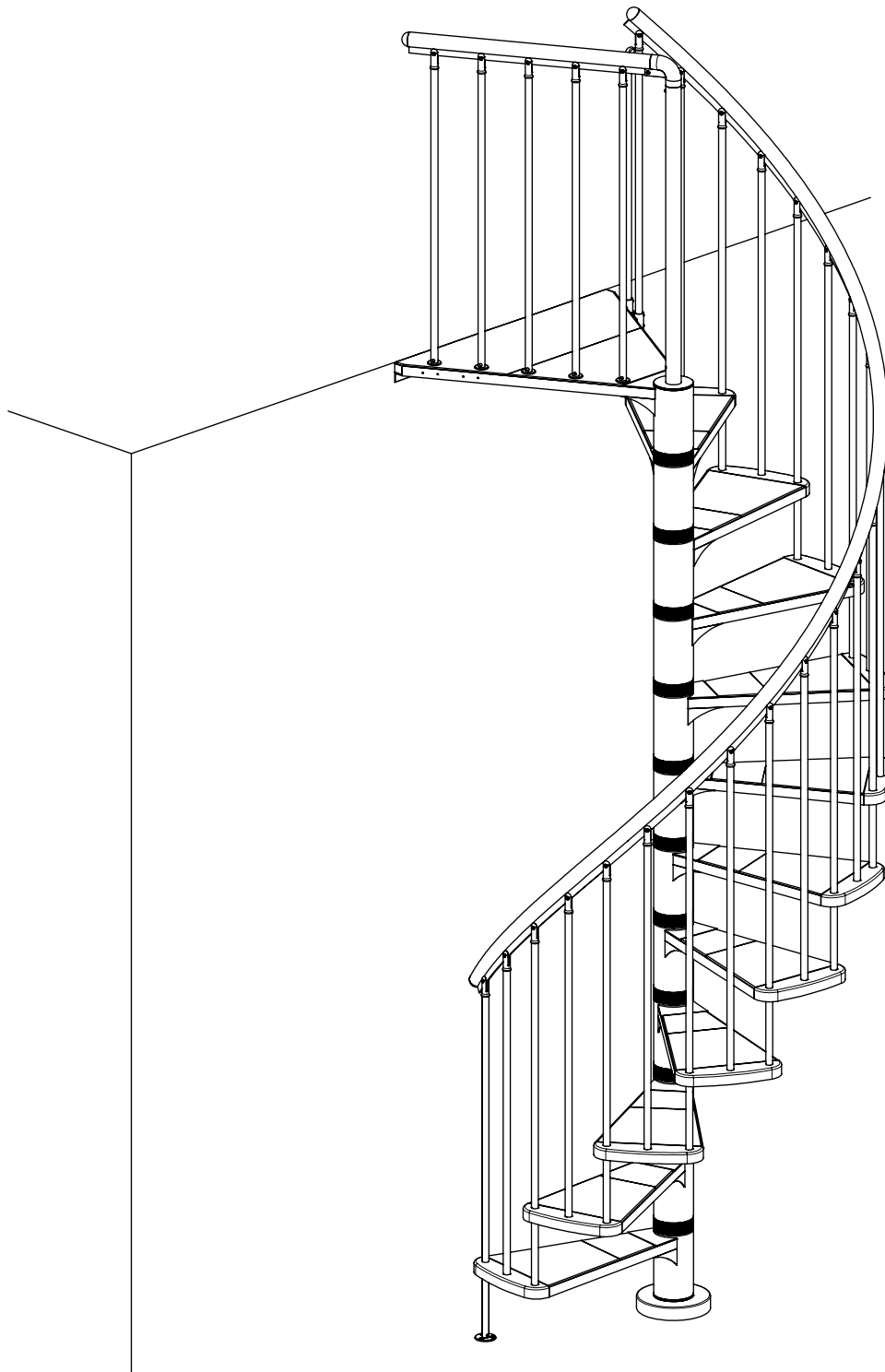
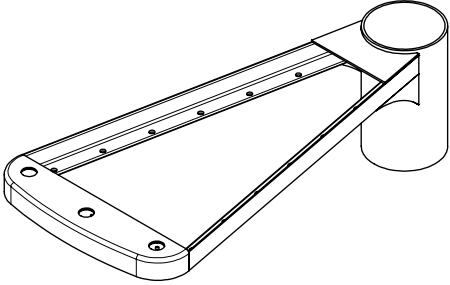
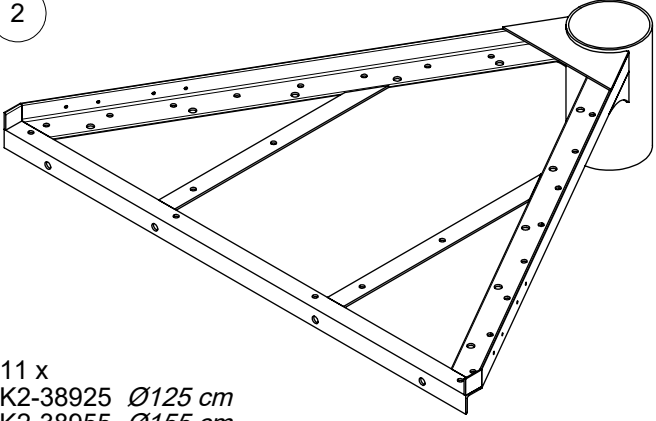
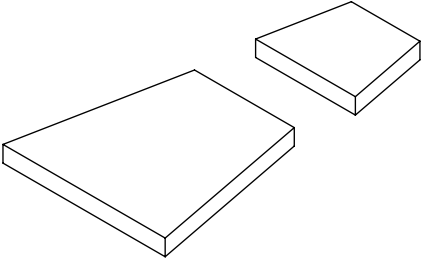
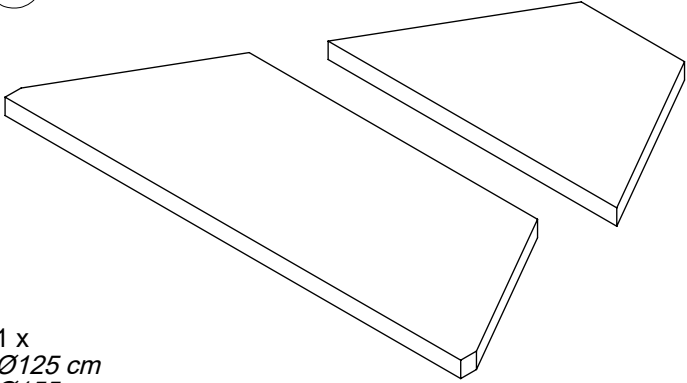
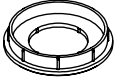
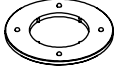
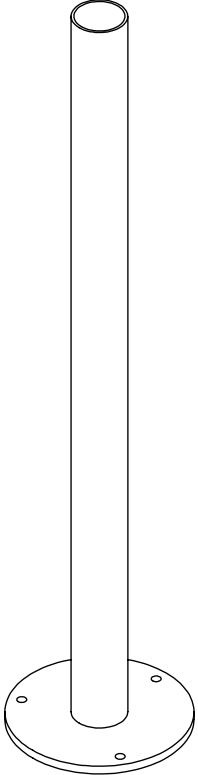
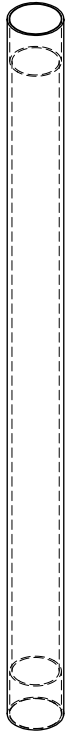

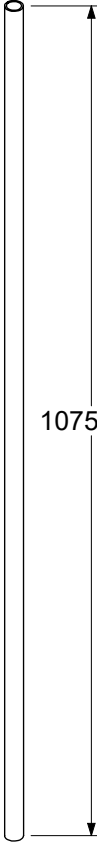
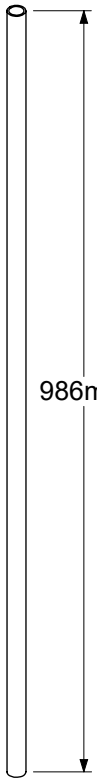
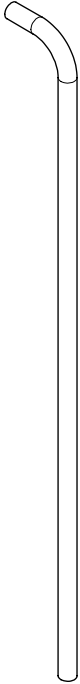
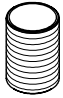
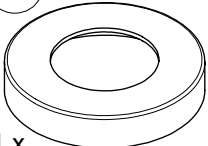

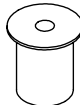



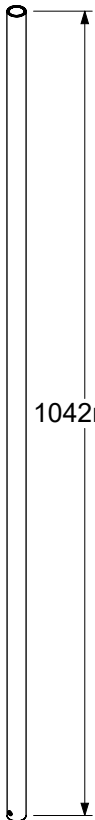

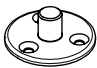


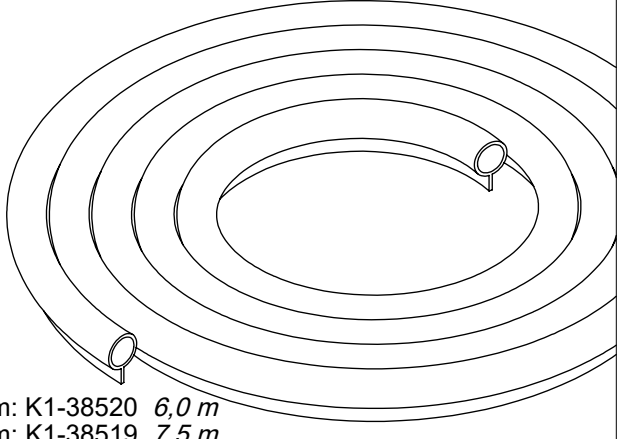
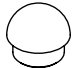
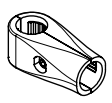
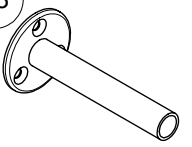

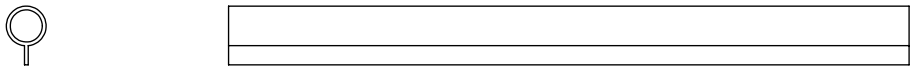
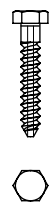



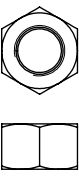
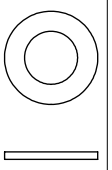








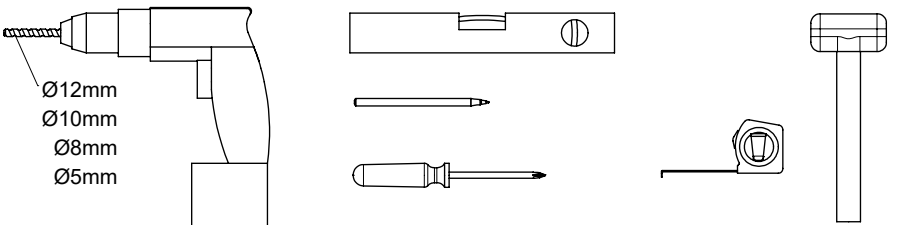

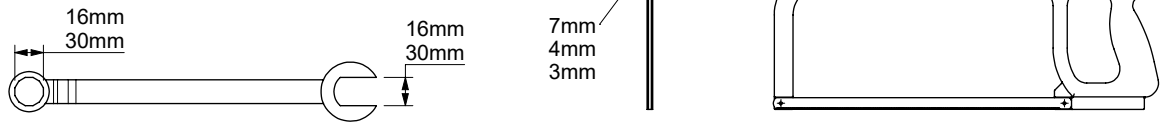


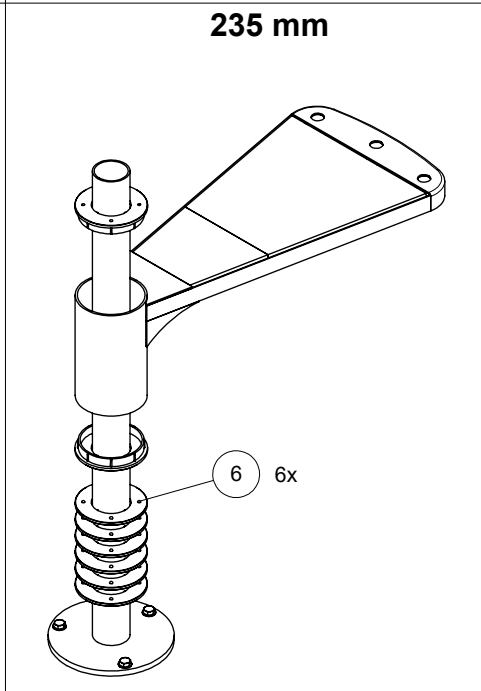
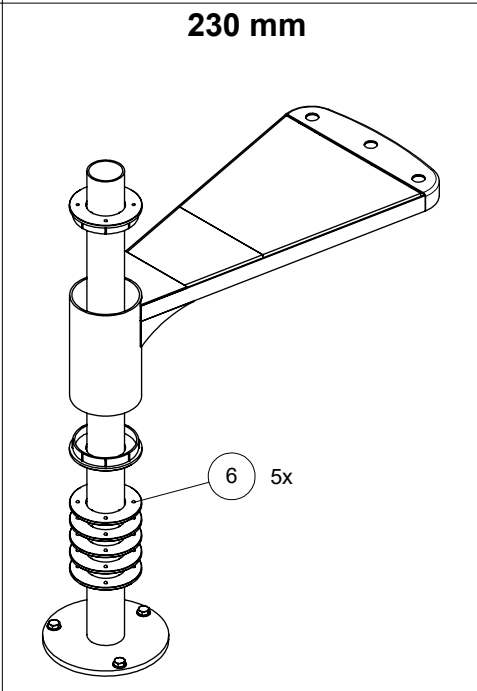
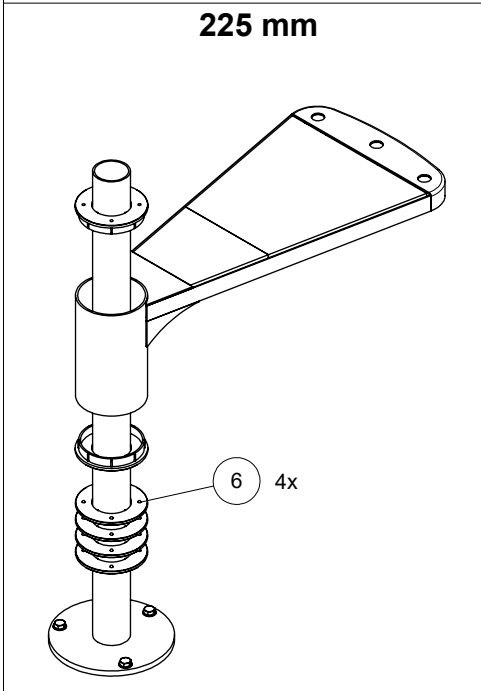
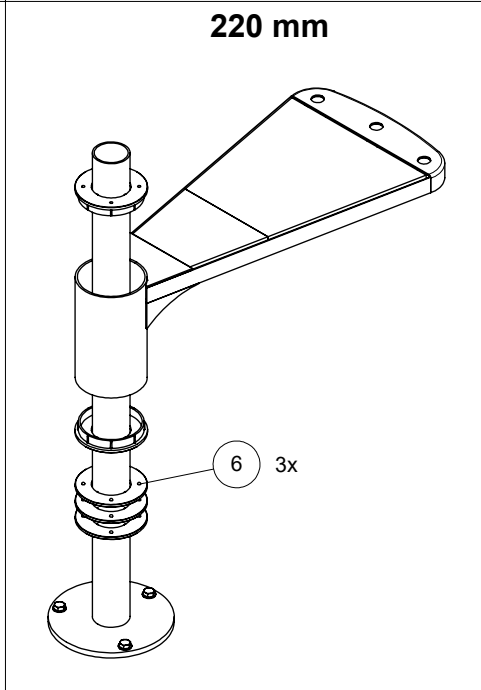
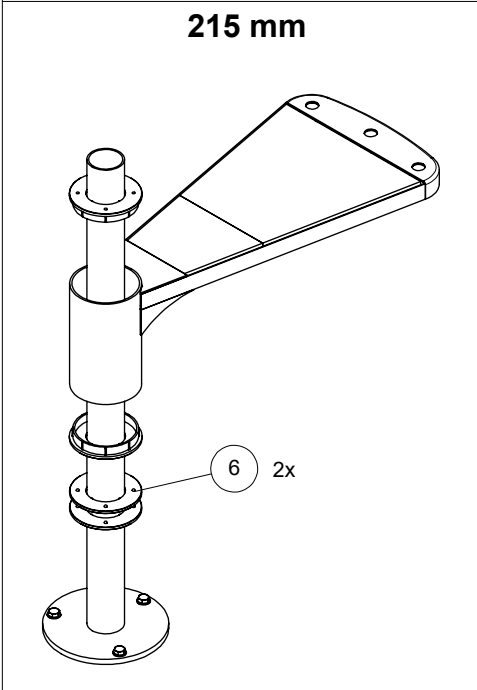
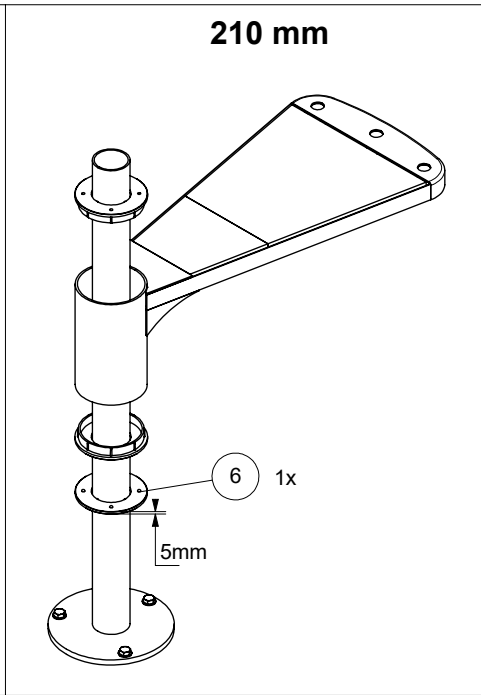
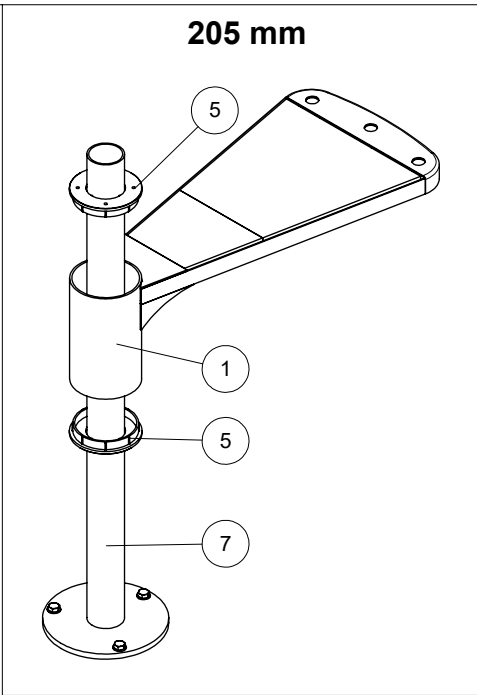
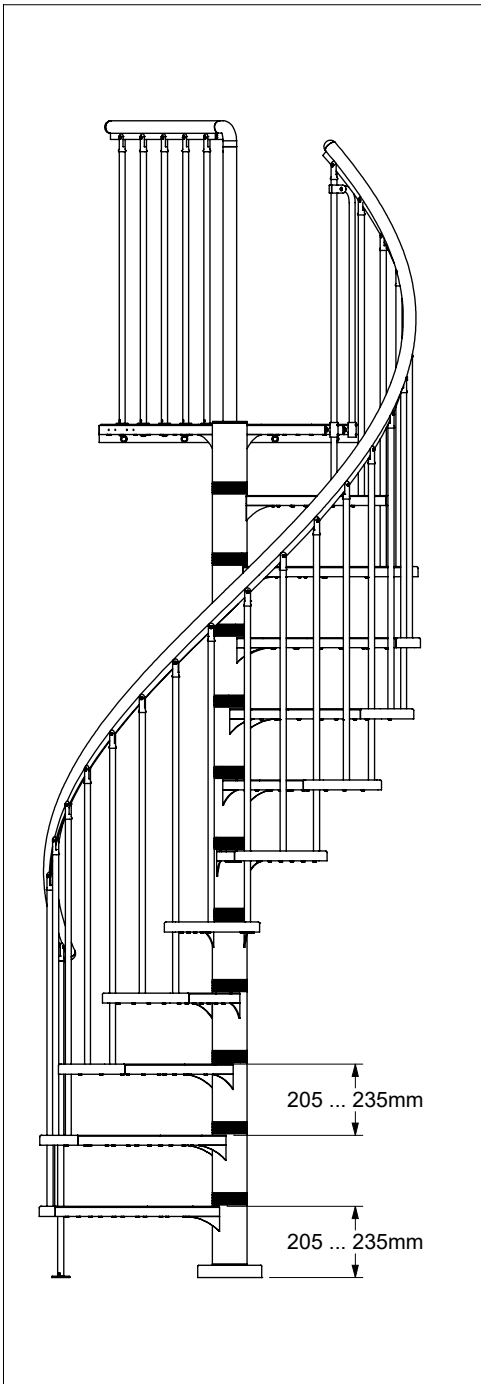
GARDENSPIN TRIMAX

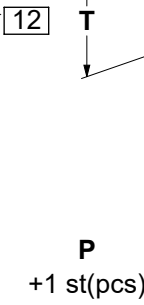
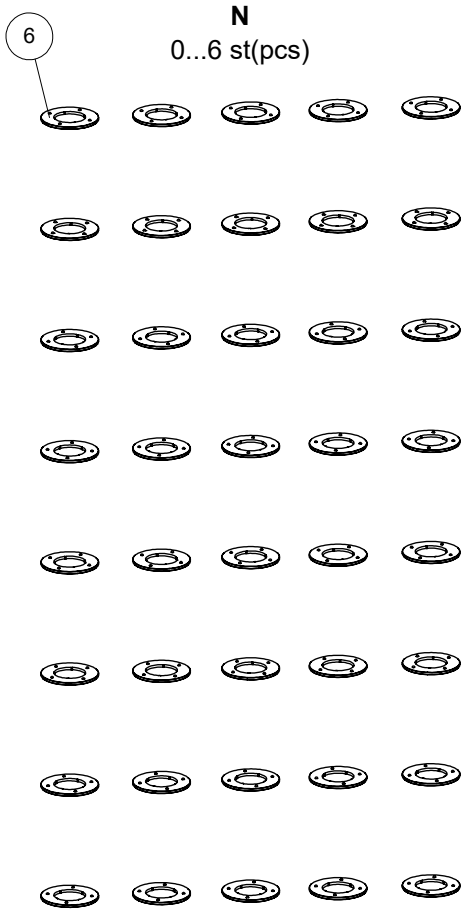
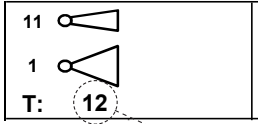
Montageanleitung
Assembly instruction



<p>1</p>  <p>11 x K2-38725 Ø125 cm K2-38755 Ø155 cm</p>	<p>2</p>  <p>11 x K2-38925 Ø125 cm K2-38955 Ø155 cm</p>				
<p>3</p>  <p>11 x Ø125 cm Ø155 cm</p>	<p>4</p>  <p>1 x Ø125 cm Ø155 cm</p>	<p>5</p>  <p>23 x K1-39221</p> <p>6</p>  <p>72 x K1-39040</p>			
<p>7</p>  <p>1 x K2-39001</p>	<p>8</p>  <p>1 x K1-39002</p>	<p>9</p>  <p>1 x K3-07023</p>	<p>10</p>  <p>11 x K1-39078</p>	<p>11</p>  <p>11 x K1-39079</p>	<p>12</p>  <p>1 x K1-39089</p>
<p>13</p>  <p>1 x K1-39004</p>	<p>14</p>  <p>1 x K1-39214</p>	<p>15</p>  <p>1 x K1-39096</p>	<p>16</p>  <p>4 x K1-39070</p>	<p>17</p>  <p>1 x K1-39019</p>	<p>18</p>  <p>2 x K2-38690</p>

<p>19</p>  <p>1 x K2-39090</p>	<p>20</p>  <p>1042mm</p> <p>1 x K1-39075</p>	<p>21</p>  <p>Ø125cm: 5 x Ø155cm: 6 x K2-38680</p>	<p>22</p>  <p>1 x K1-30220</p>	<p>23</p>  <p>29 x K1-38591</p>	<p>24</p>  <p>1 x K1-19340</p>
<p>25</p>  <p>1 x Ø125 cm: K1-38520 6,0 m Ø155 cm: K1-38519 7,5 m</p>					
<p>26</p>  <p>3 x K1-38590</p> <p>27</p>  <p>3 x K2-39195</p> <p>28</p>  <p>2 x K2-39010</p>					
<p>29</p>  <p>1 x K1-39210</p>	<p>30</p>  <p>1 x Ø125 cm: K1-38536 720 mm Ø155 cm: K1-38538 870 mm</p>				
<p>50</p>  <p>7 x K3-06070 Ø8 x 40</p>	<p>51</p>  <p>Ø125: 12 x Ø155: 13 x K3-04040 Ø10</p>	<p>52</p>  <p>7 x K3-08001 Ø12 x 60</p>	<p>53</p>  <p>3 x K3-05021 M8 x 10</p>	<p>54</p>  <p>2 x K3-03054 M20</p>	<p>55</p>  <p>2 x K3-04021 Ø20</p>
<p>56</p>  <p>76 x K3-05055 M6 x 5</p>	<p>57</p>  <p>9 x K3-08002 Ø8 x 40</p>	<p>58</p>  <p>9 x K3-06007 Ø6 x 36</p>	<p>59</p>  <p>Ø125: 30 x Ø155: 31 x K3-03050 M5</p>	<p>60</p>  <p>Ø125: 30 x Ø155: 31 x K3-01201 M5 x 14</p>	<p>61</p>  <p>Ø125: 80 x Ø155: 105 x K3-06262 Ø6 x 25</p>
<p>62</p>  <p>4 x K3-02128 M5 x 10</p>	<p>63</p>  <p>Ø125: 5 x Ø155: 6 x K3-02350 M10 x 50</p>	 <p>Ø12mm Ø10mm Ø8mm Ø5mm</p>			
<p>70</p>  <p>1 x K3-90001</p>	 <p>16mm 30mm</p> <p>16mm 30mm</p> <p>7mm 4mm 3mm</p>				

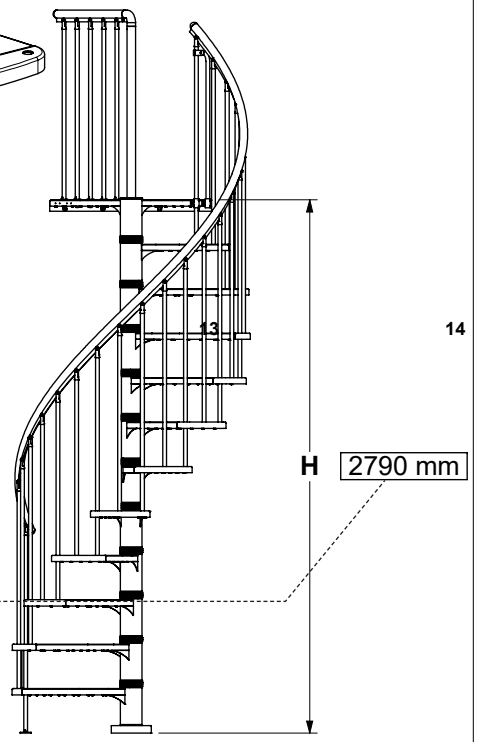
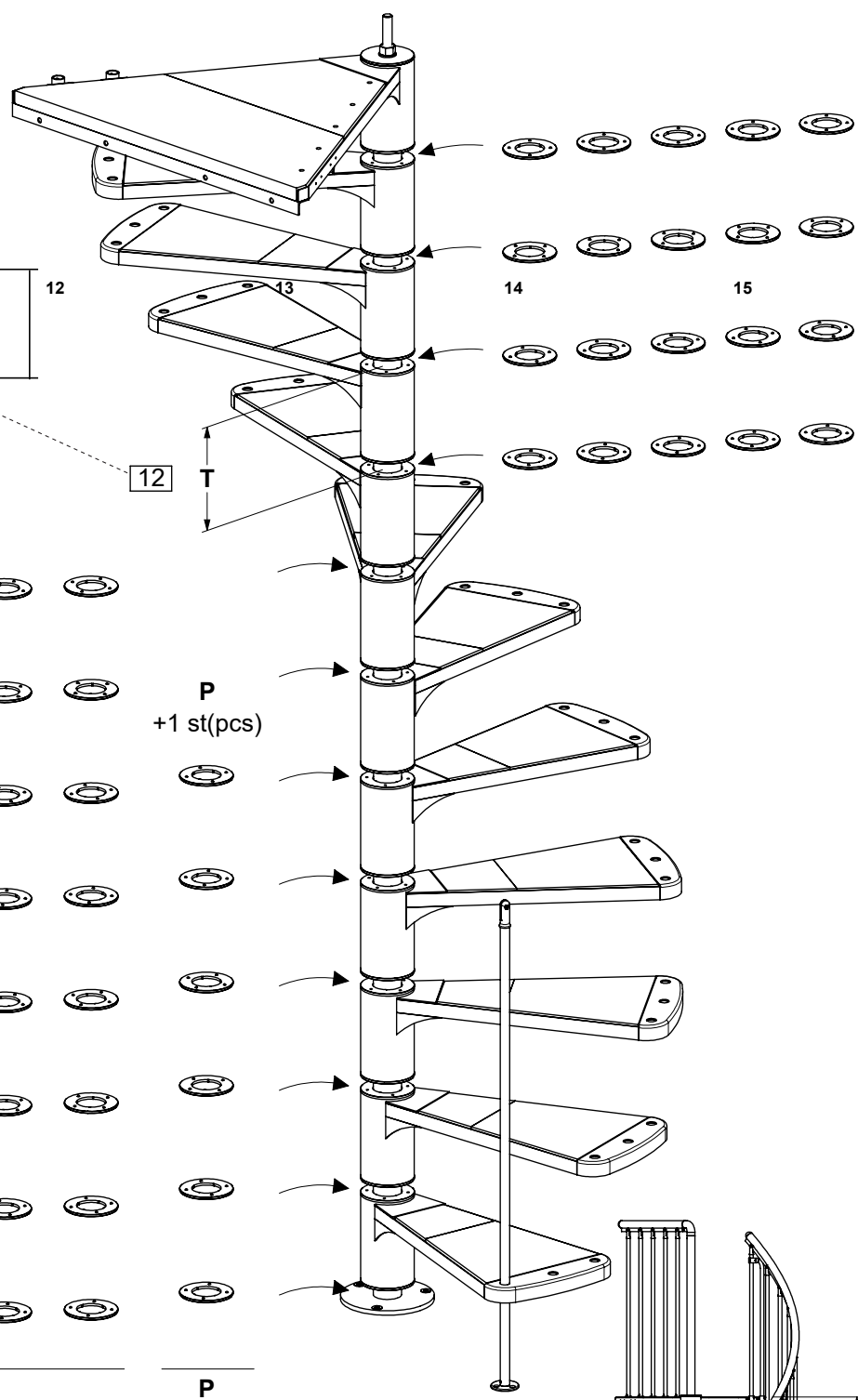
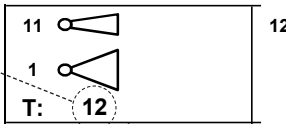




N x T
5 st(pcs) x 12
= 60 st(pcs)

P
+ 6 st (pcs)

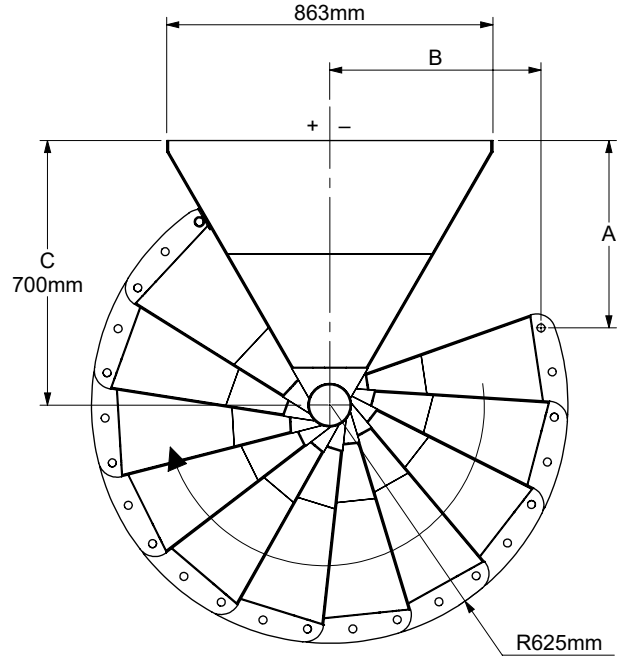
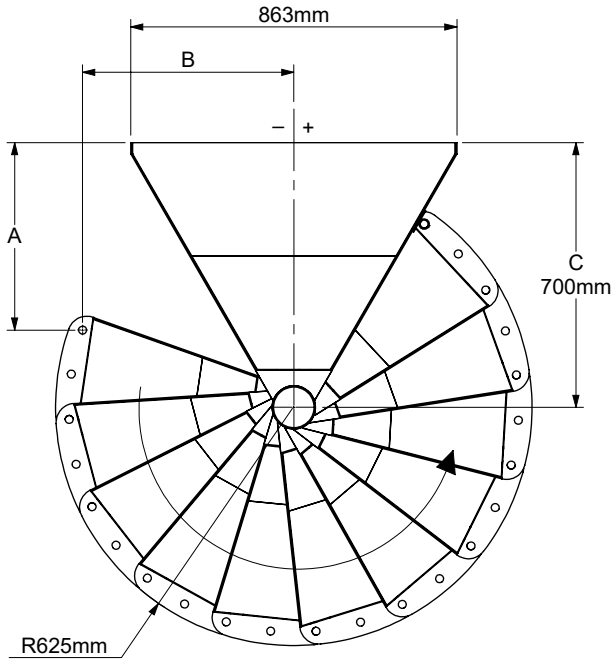
2770	5	2
2775	5	3
2780	5	4
2785	5	5
2790	5	6
2795	5	7
2800	5	8
2805	5	9



16

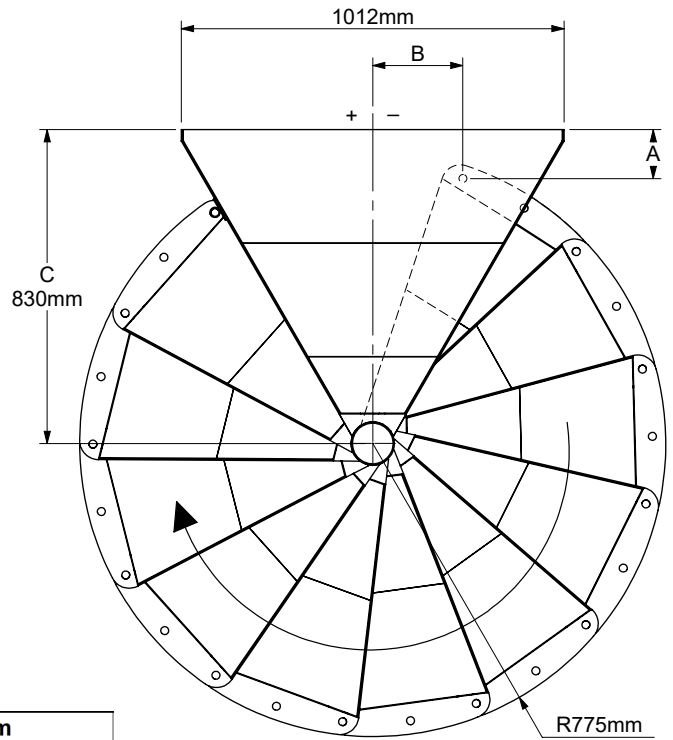
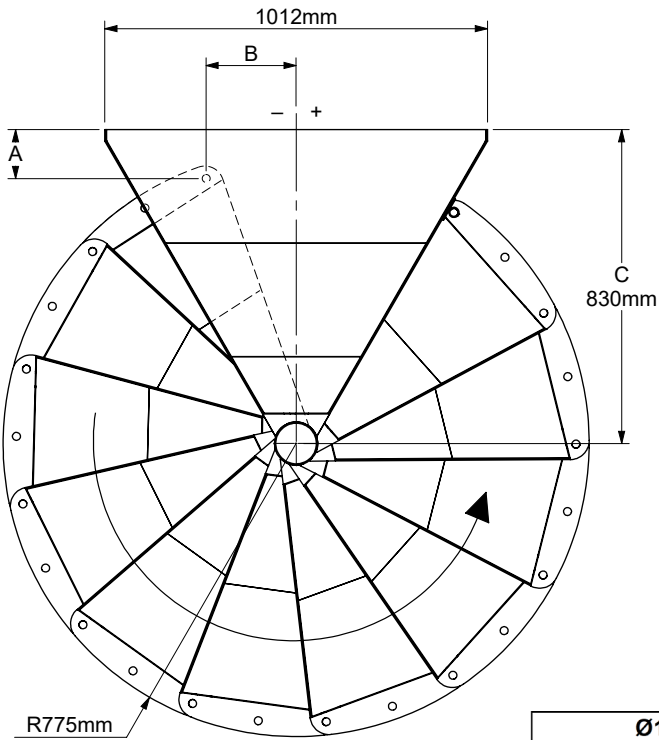
14

Ø 125 cm



Ø125 cm		
	A	B
	mm	mm
11	496	-559
12	293	-434
13	155	-238
14	105	-5
15	151	229
16	285	427

Ø 155 cm

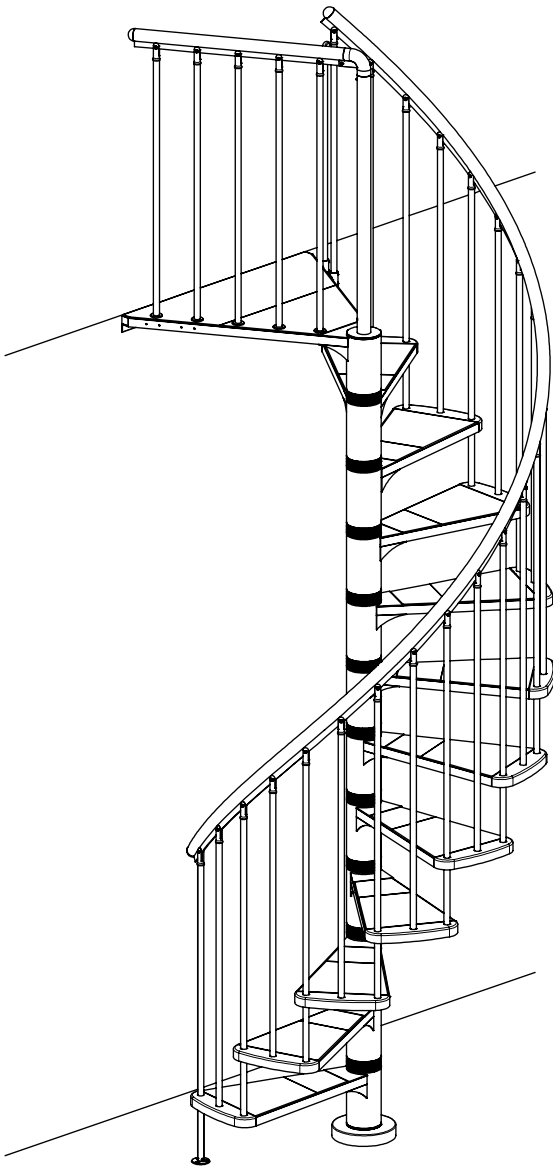


Ø155 cm		
	A	B
	mm	mm
11	129	-238
12	99	117
13	239	446
14	516	670
15	866	739
16	1208	636

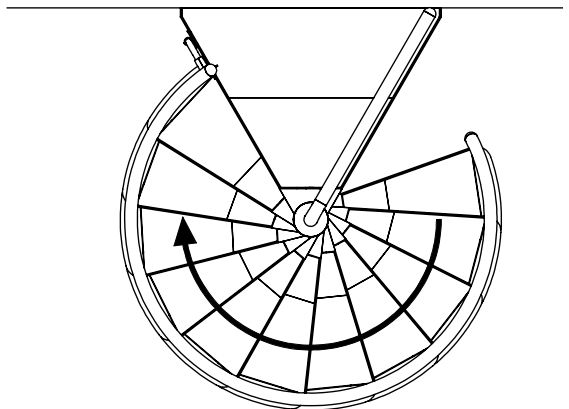
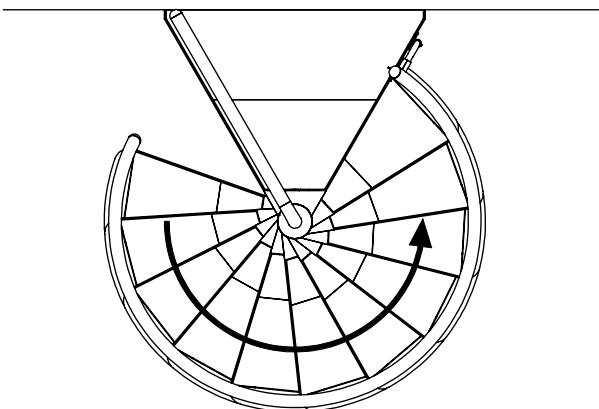
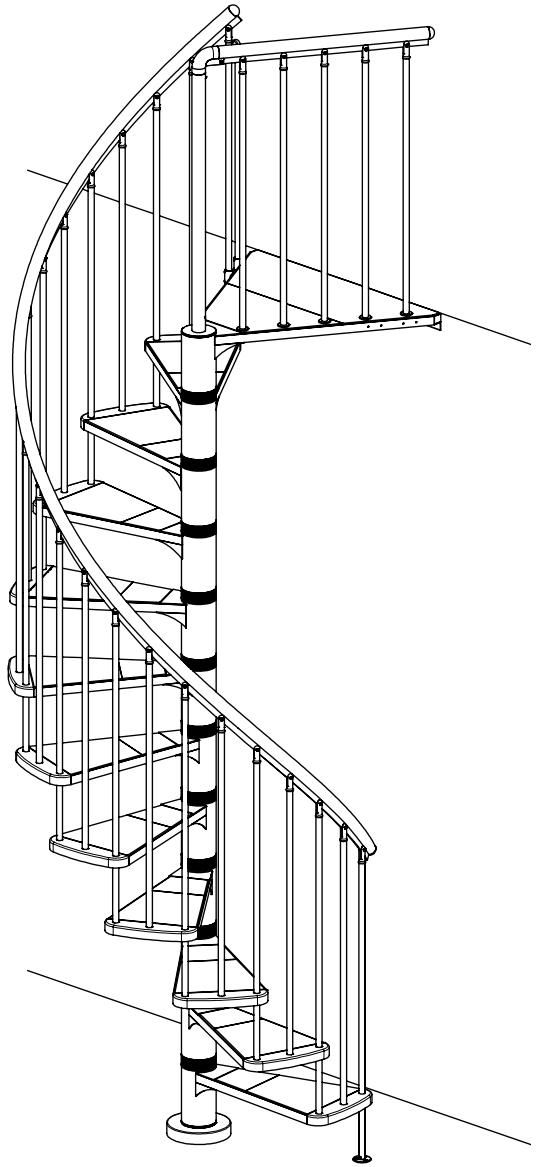
1



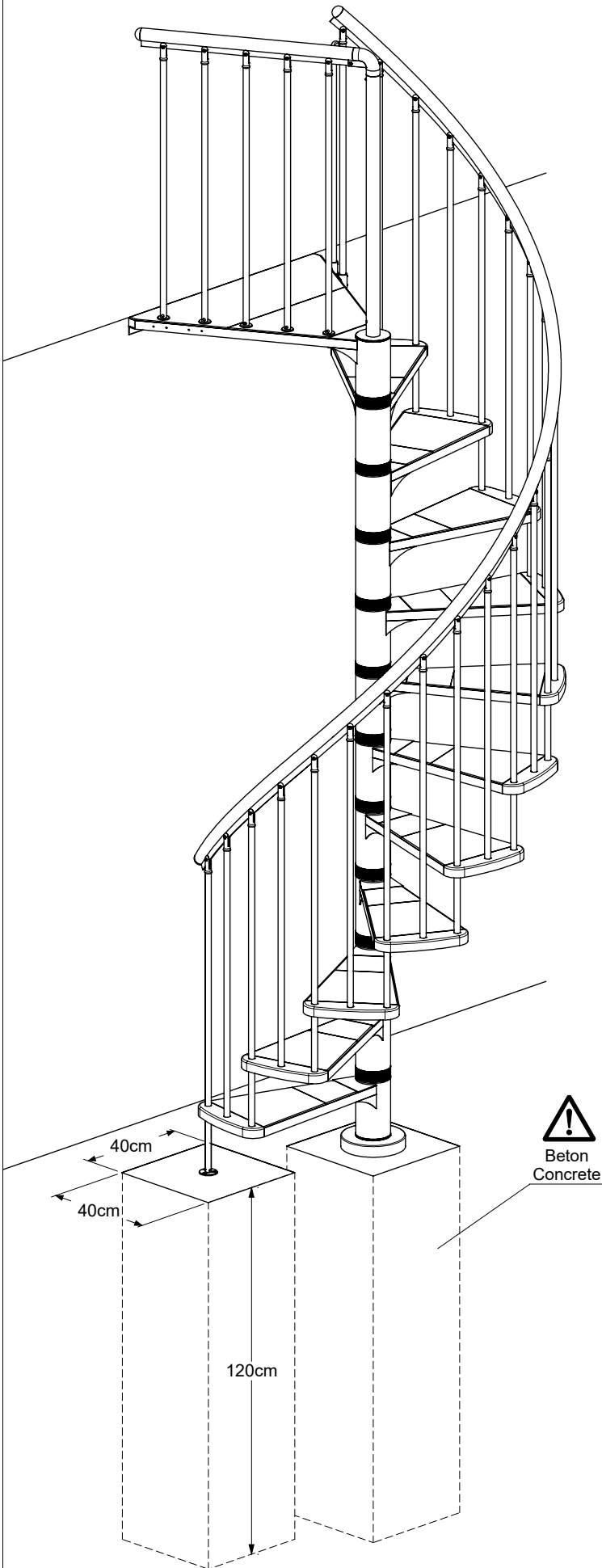
L



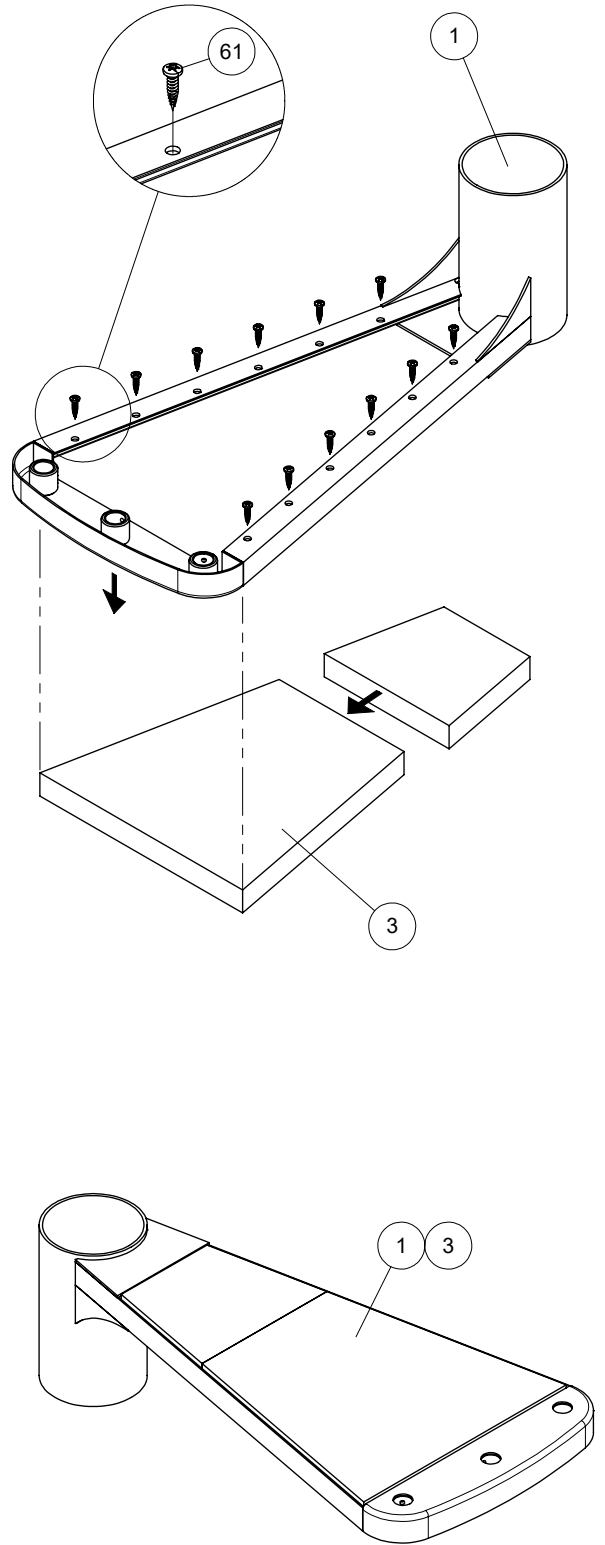
R

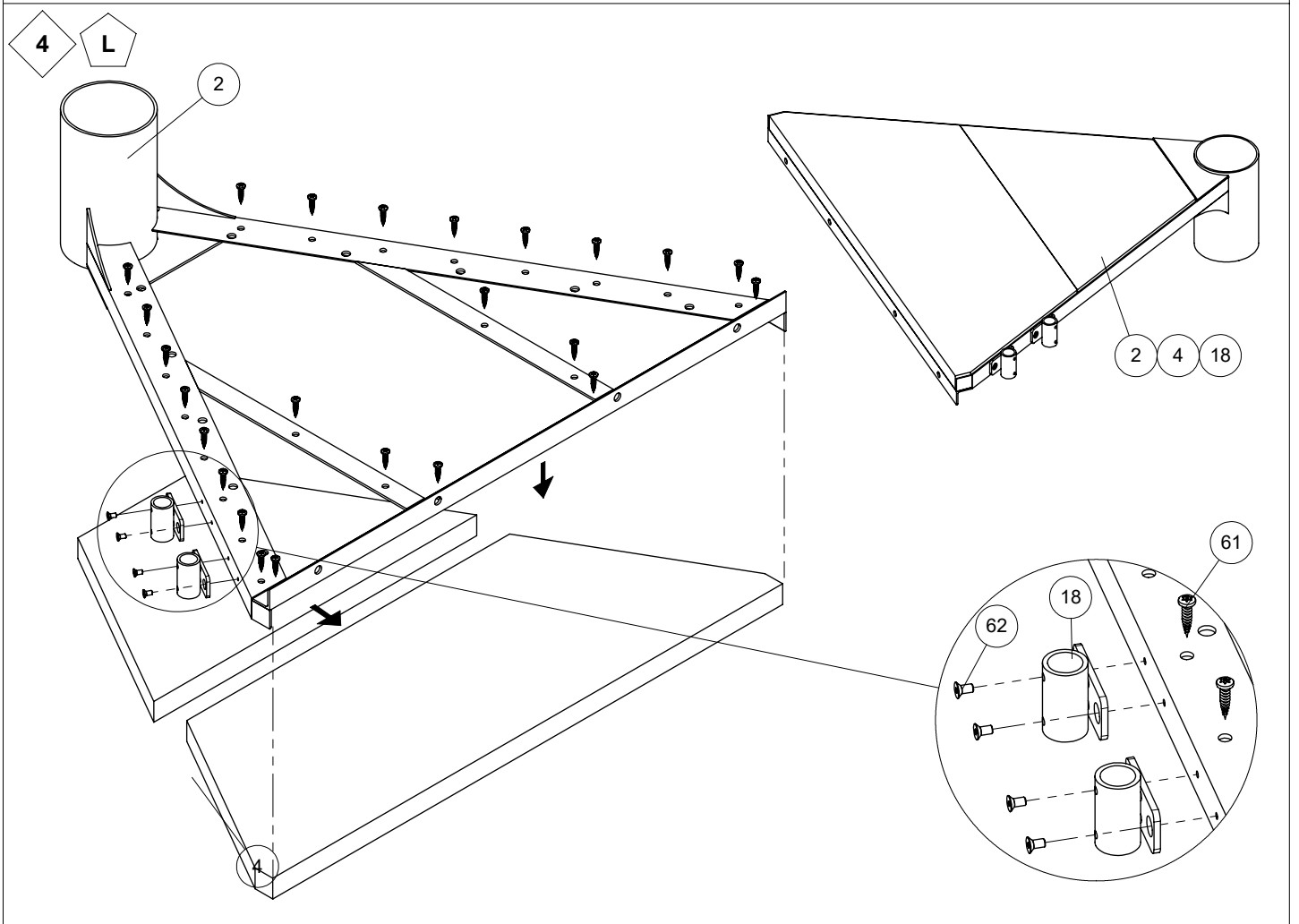
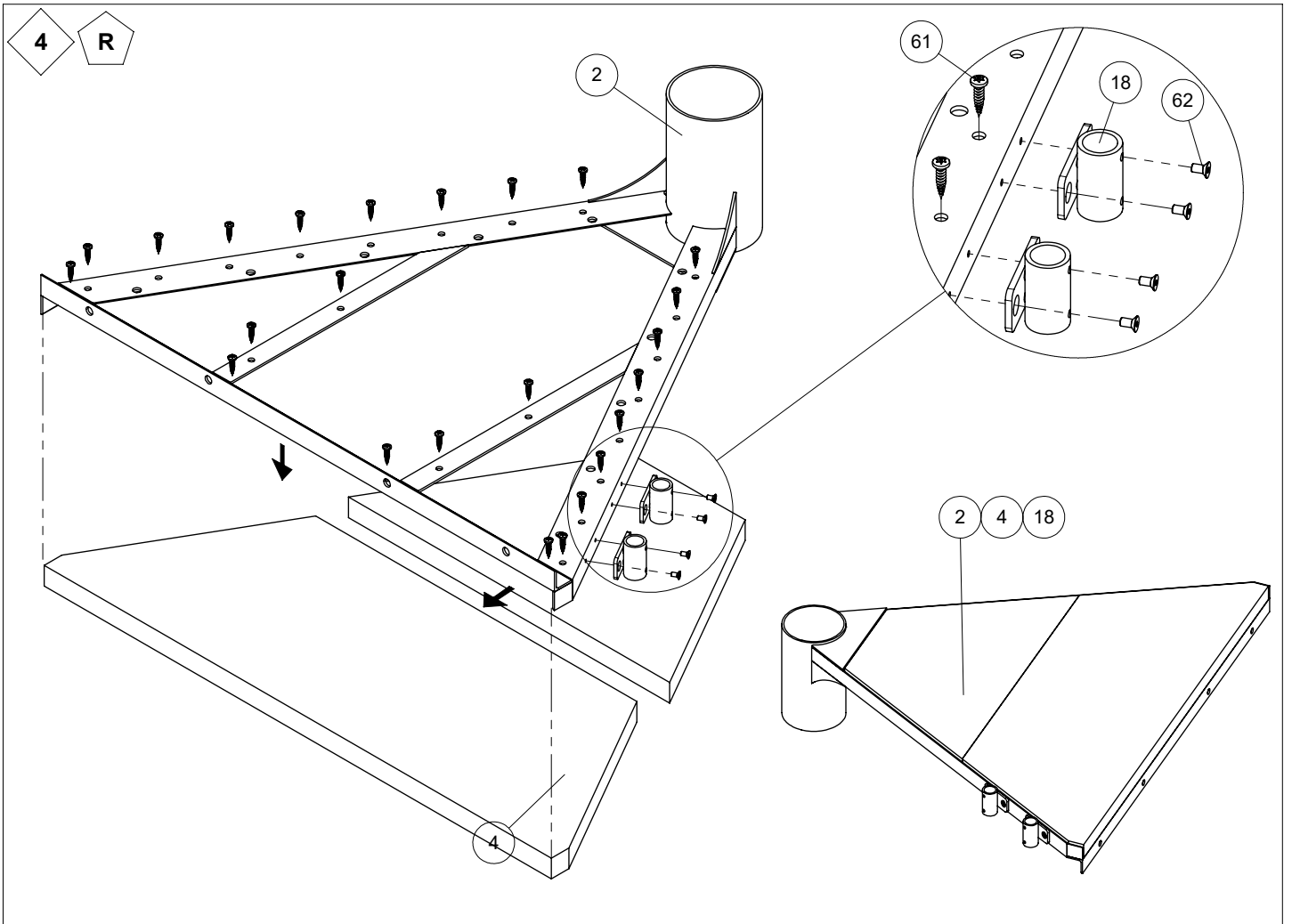


2



3

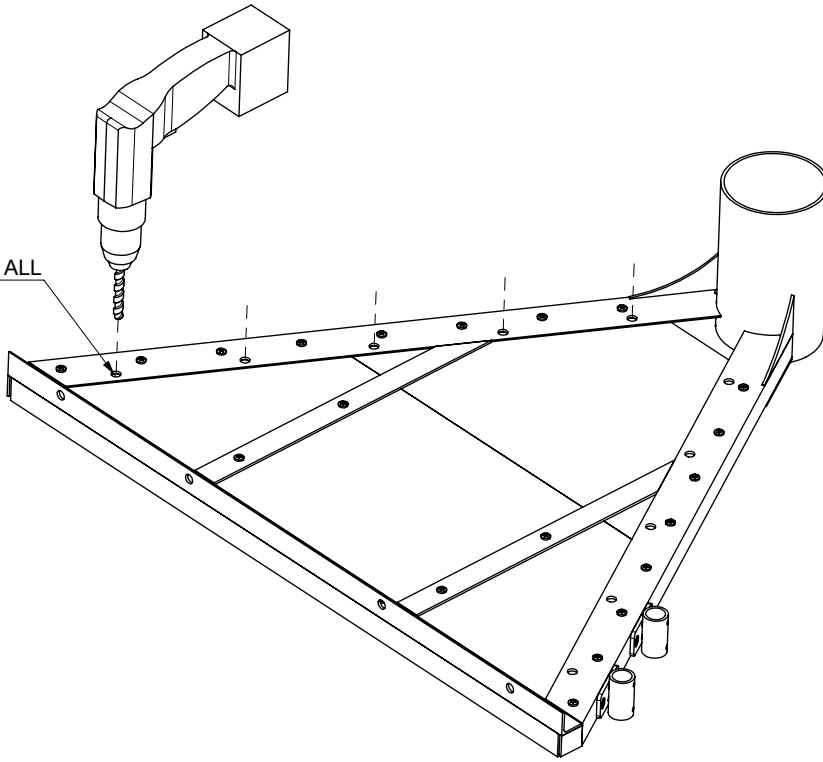




5

R

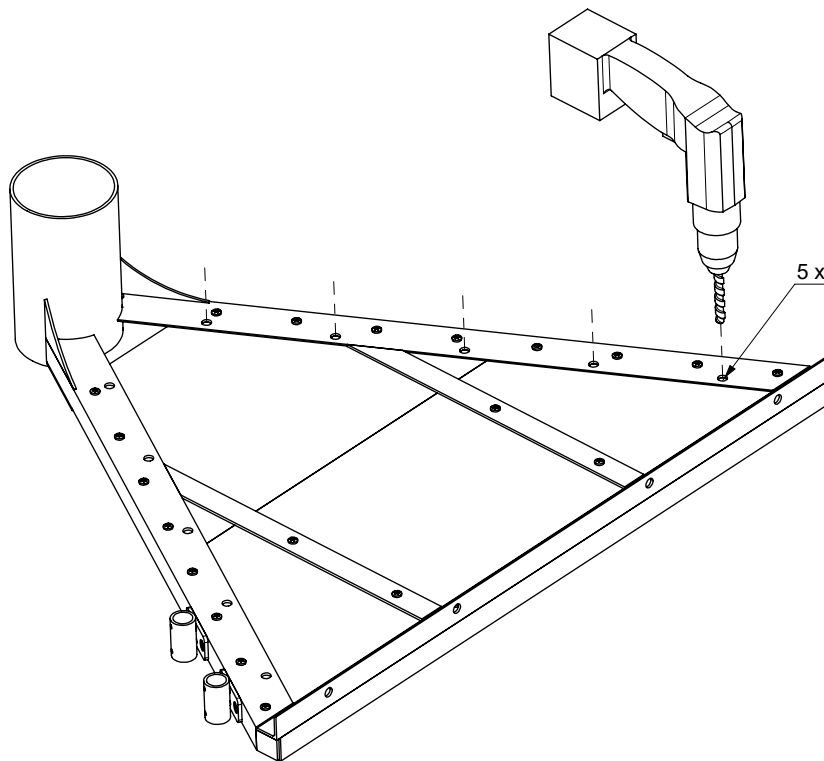
5 x \varnothing 10mm THRU ALL

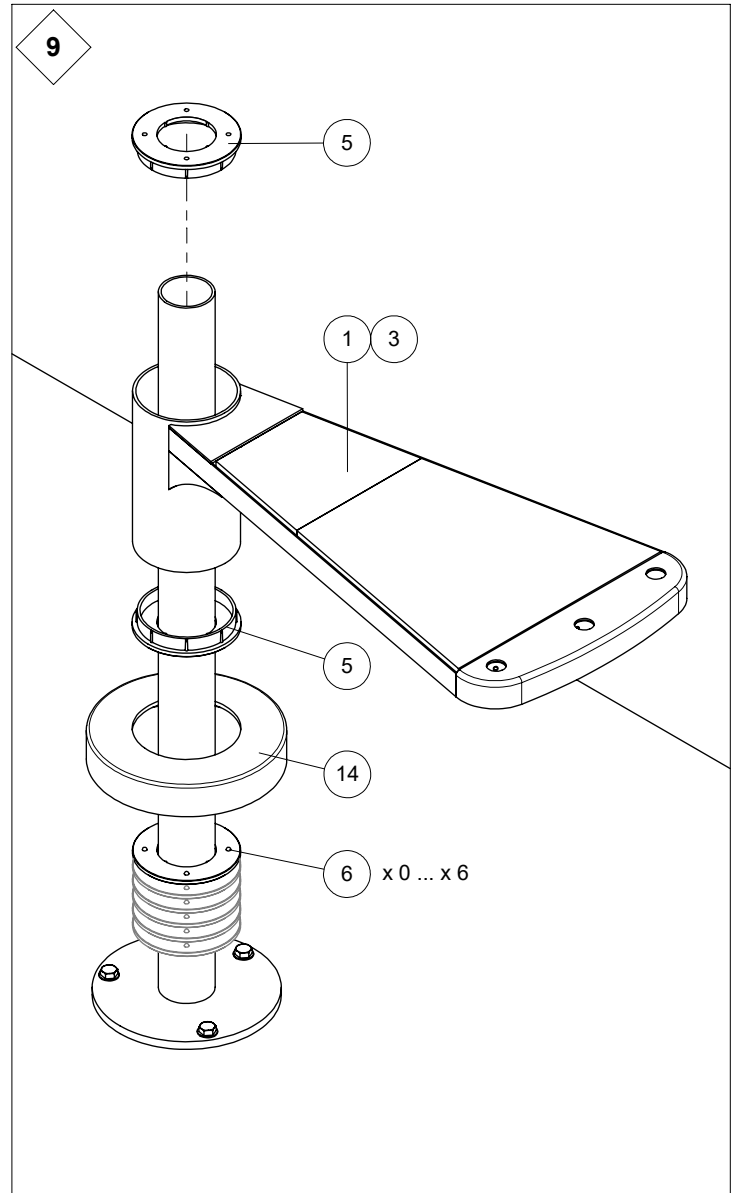
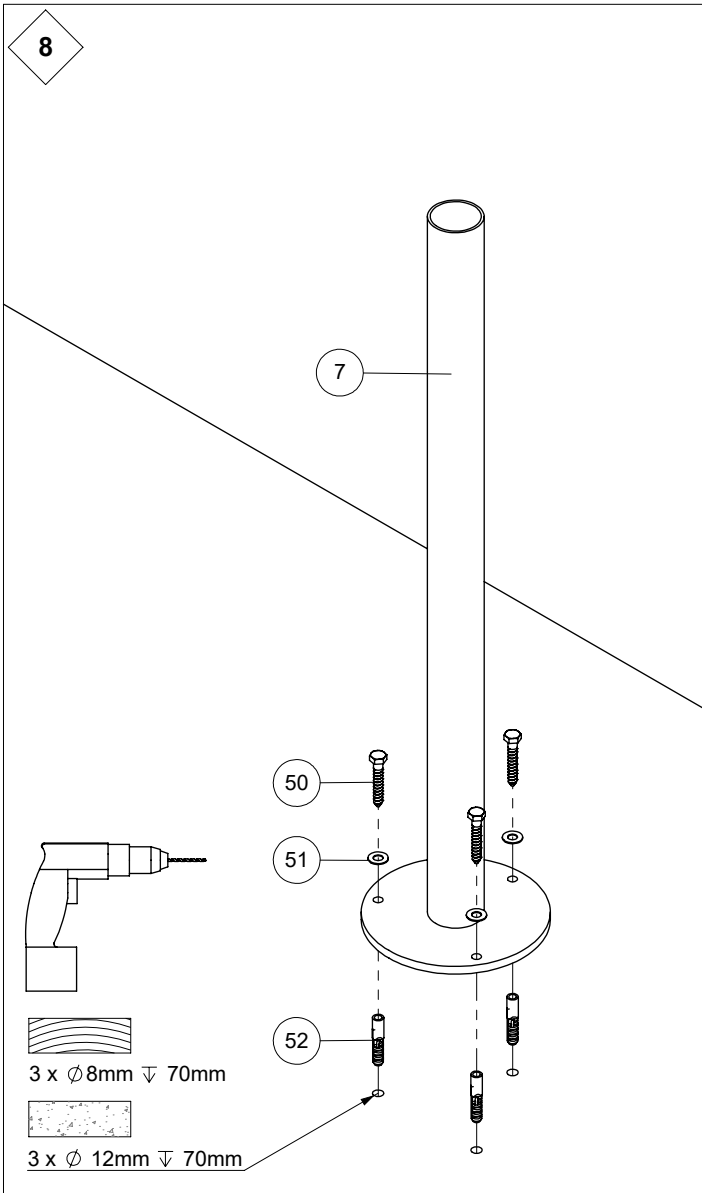
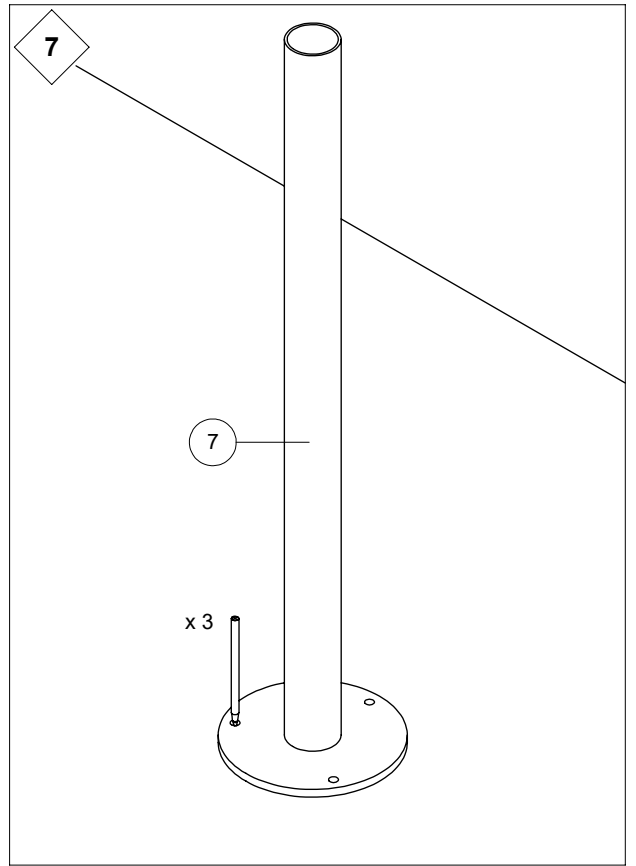
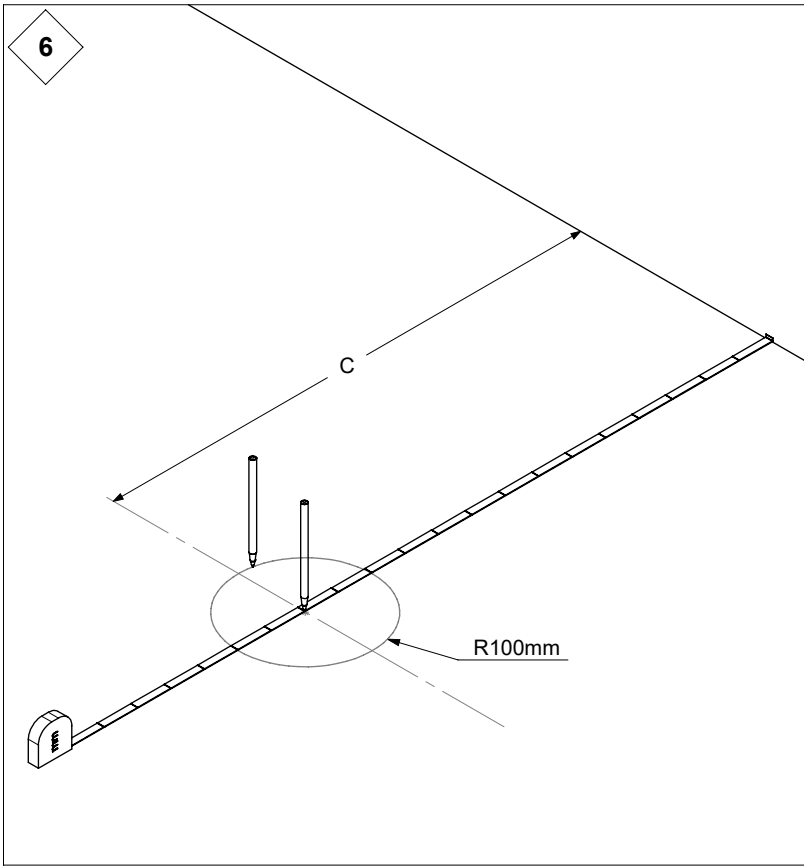


5

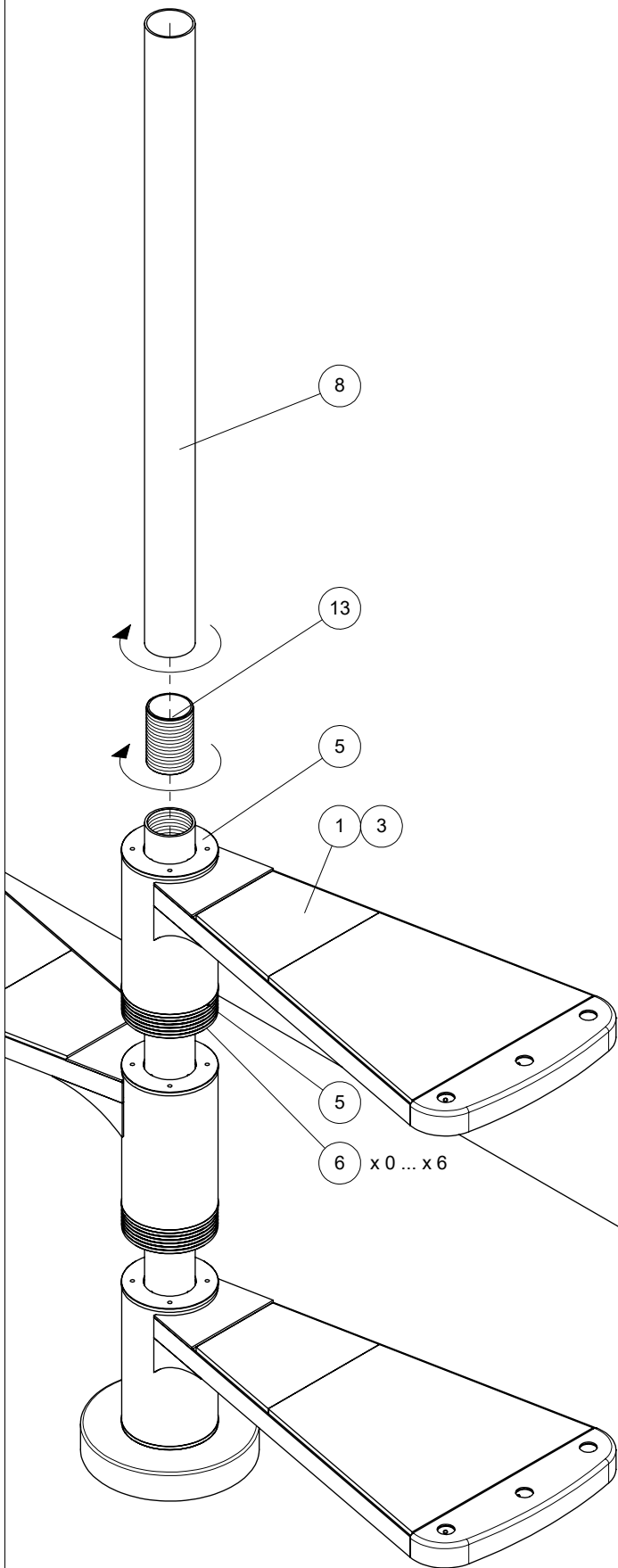
L

5 x \varnothing 10mm THRU ALL

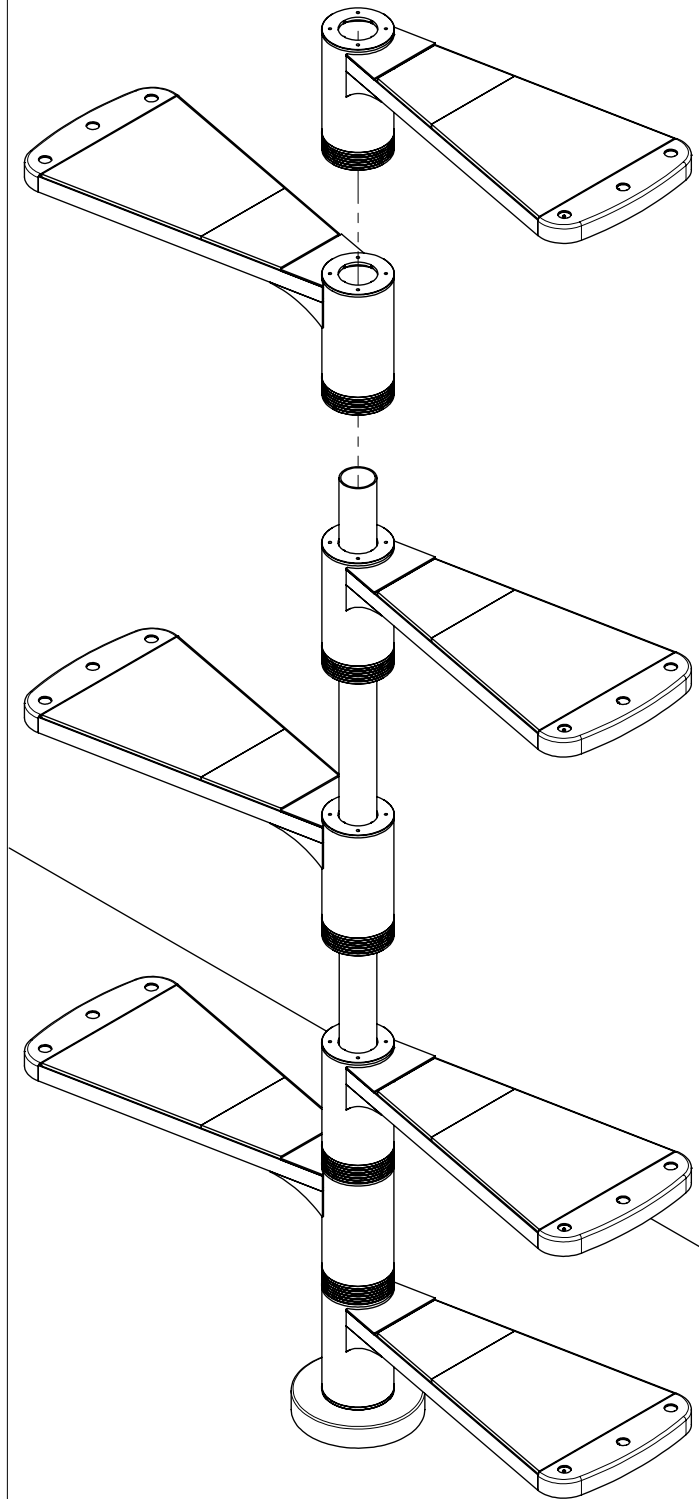


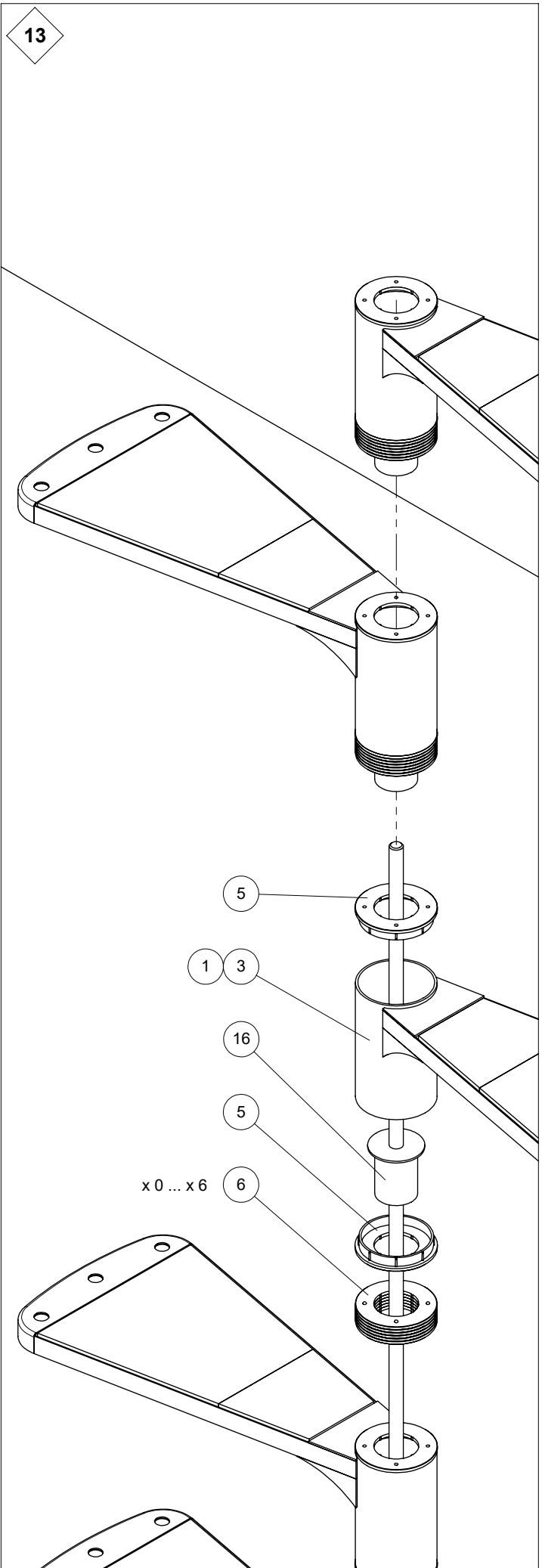
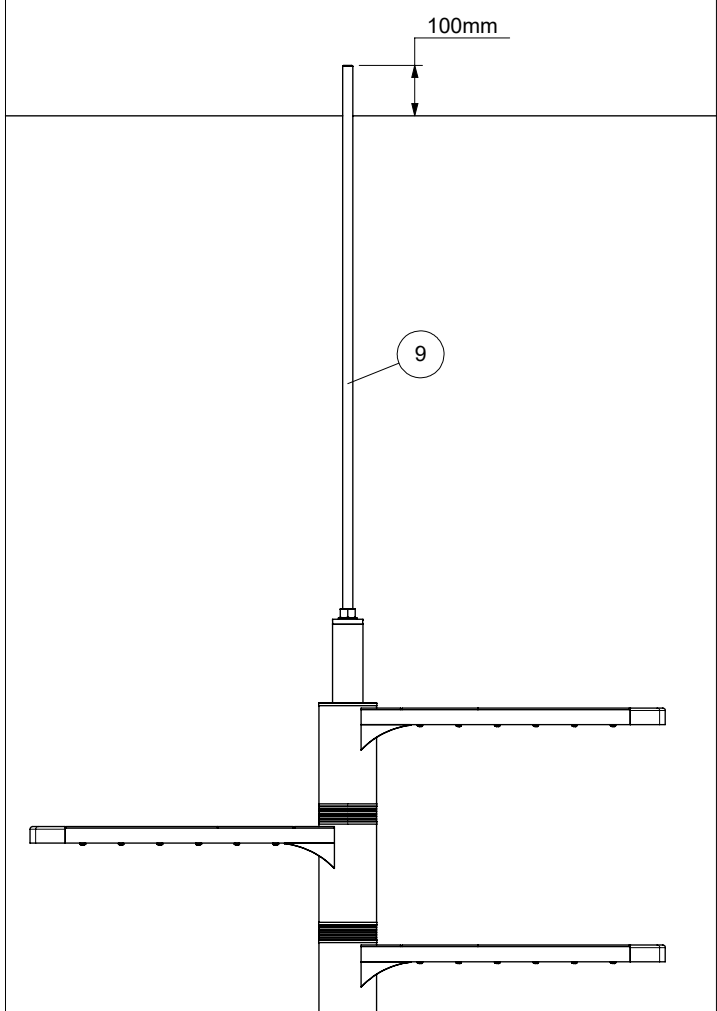
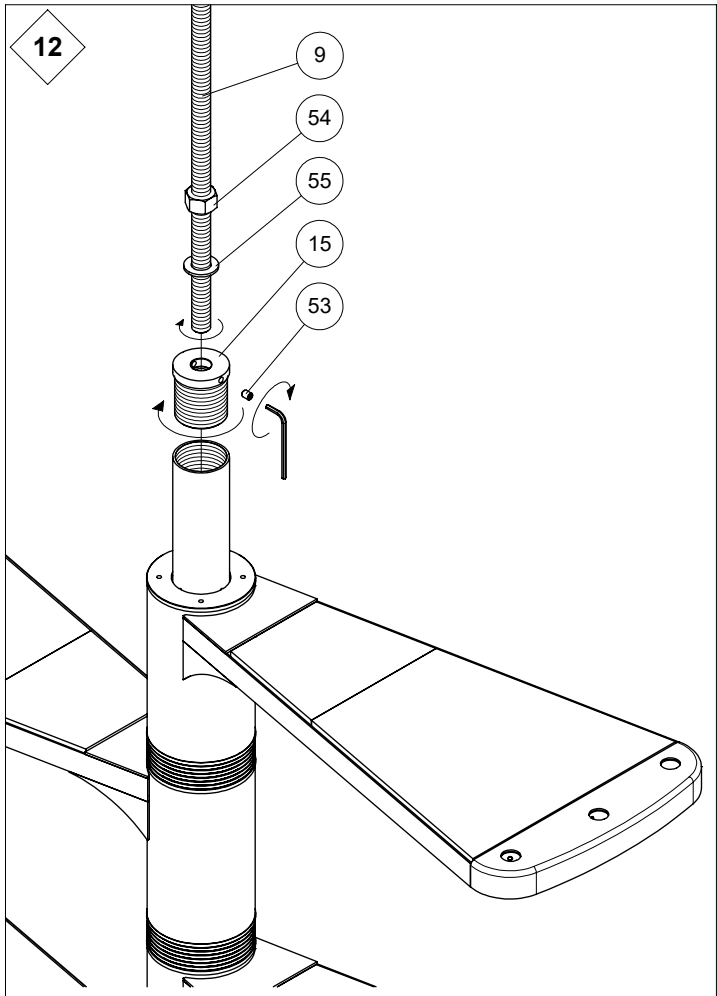


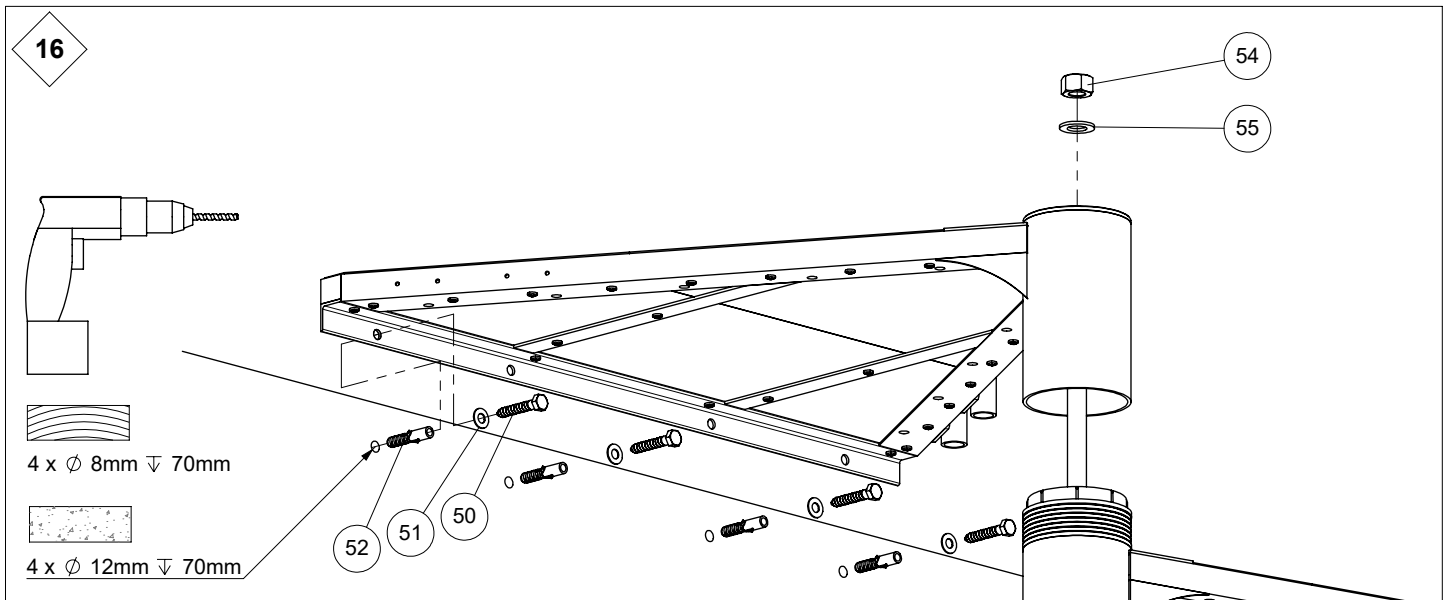
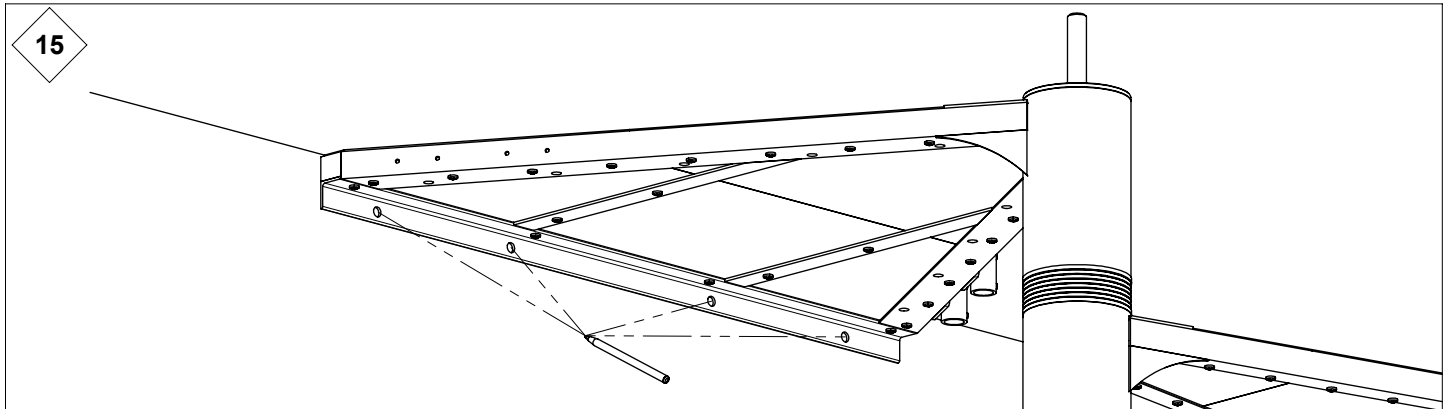
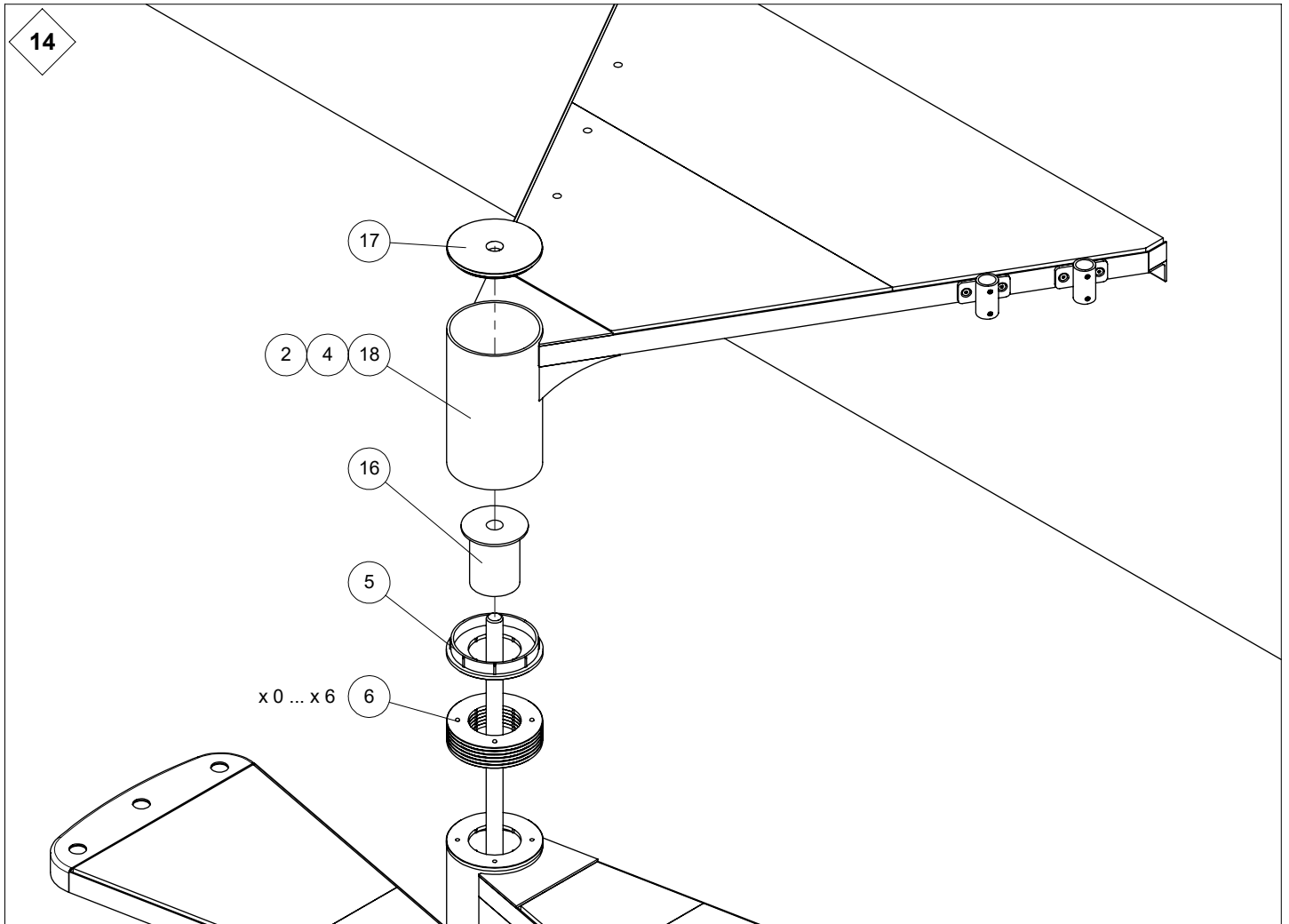
10



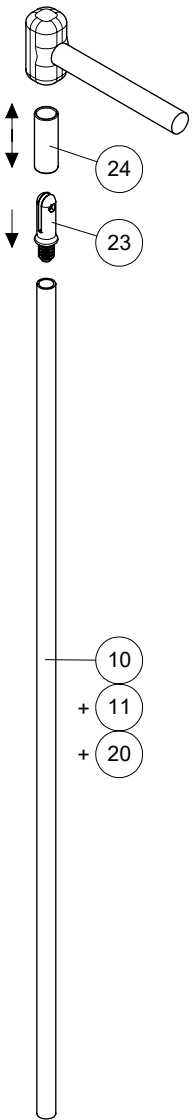
11



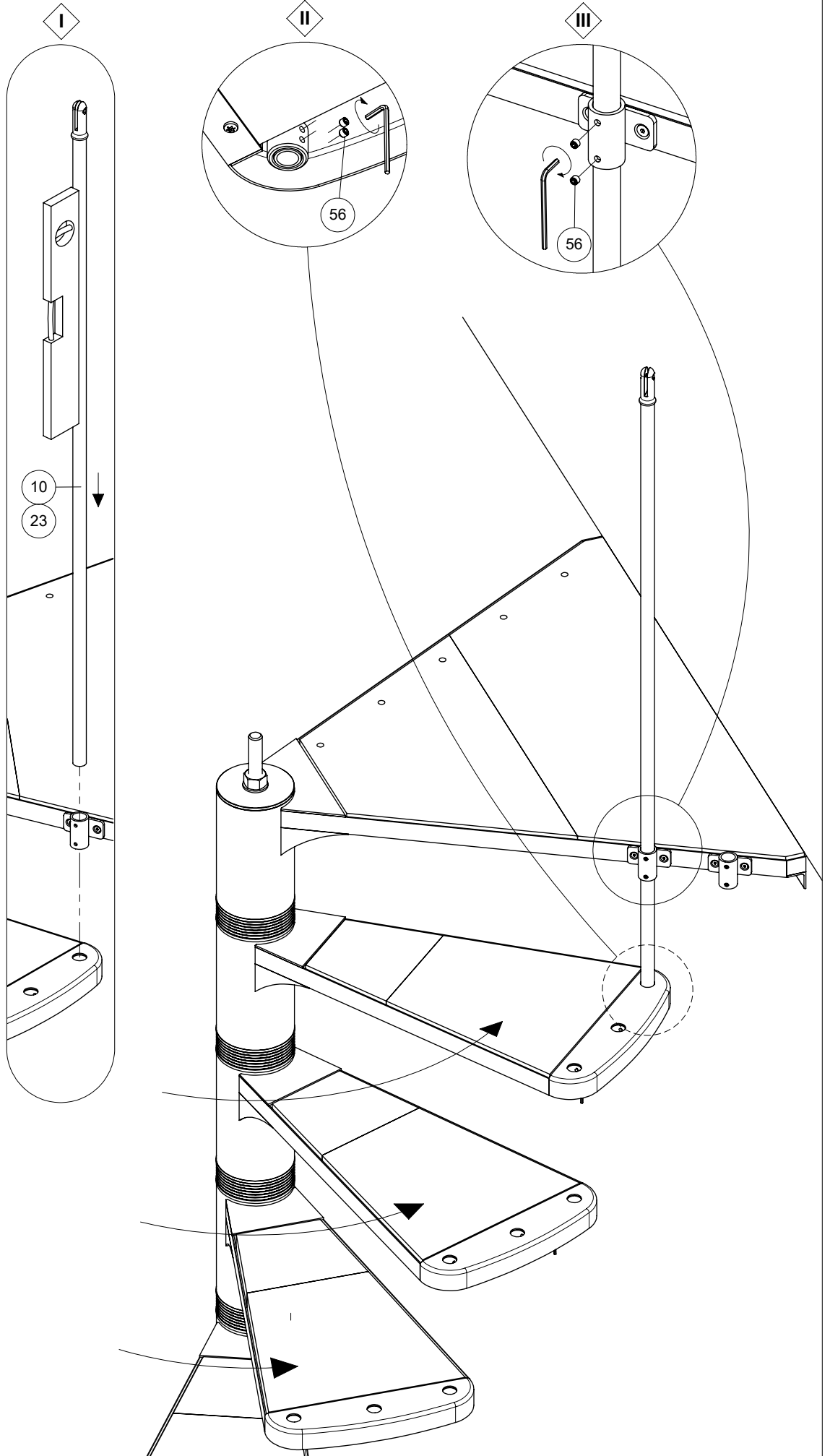


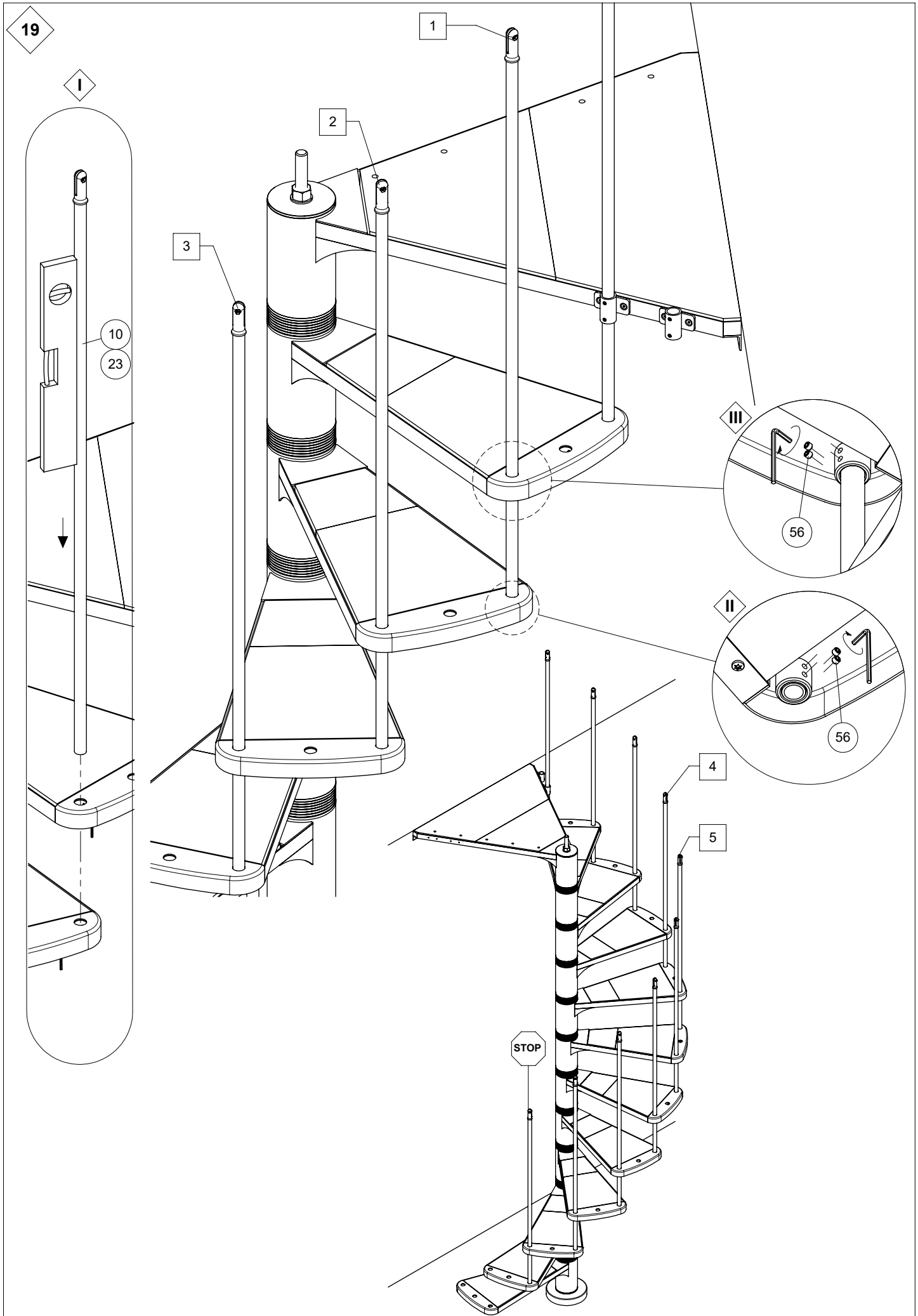


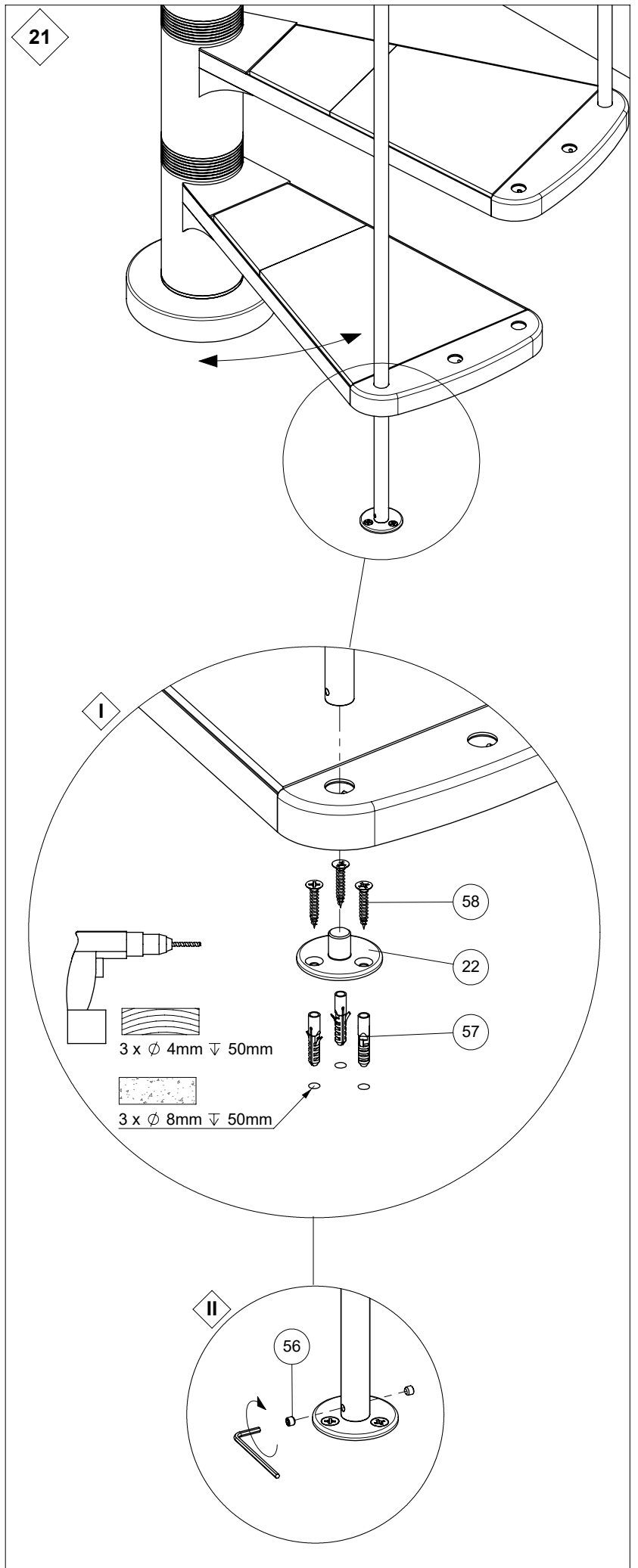
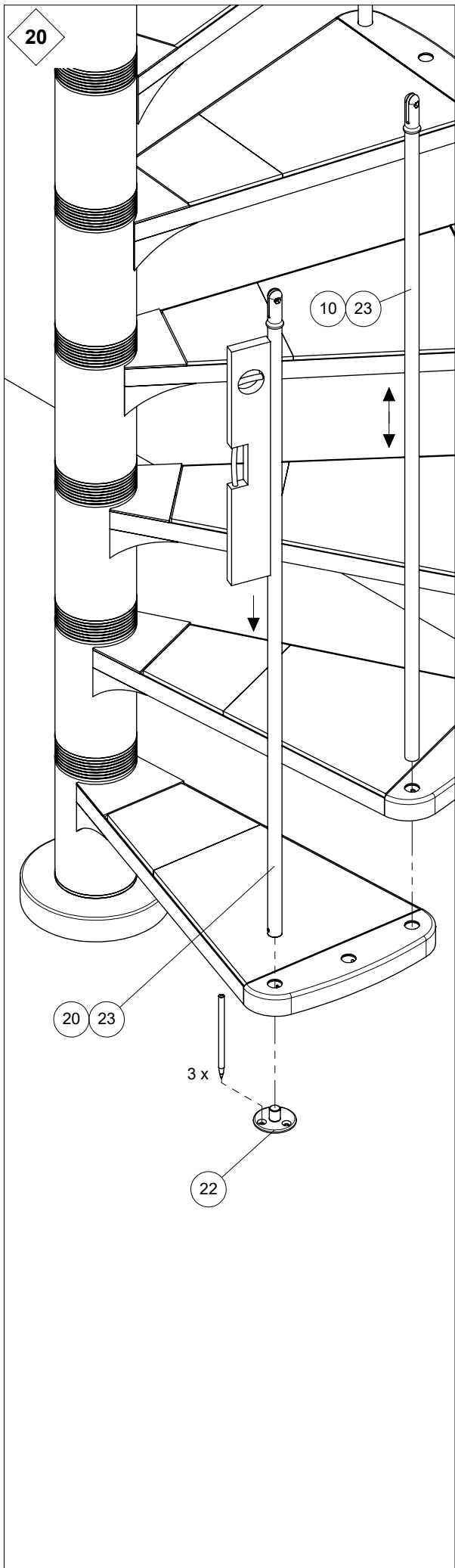
17

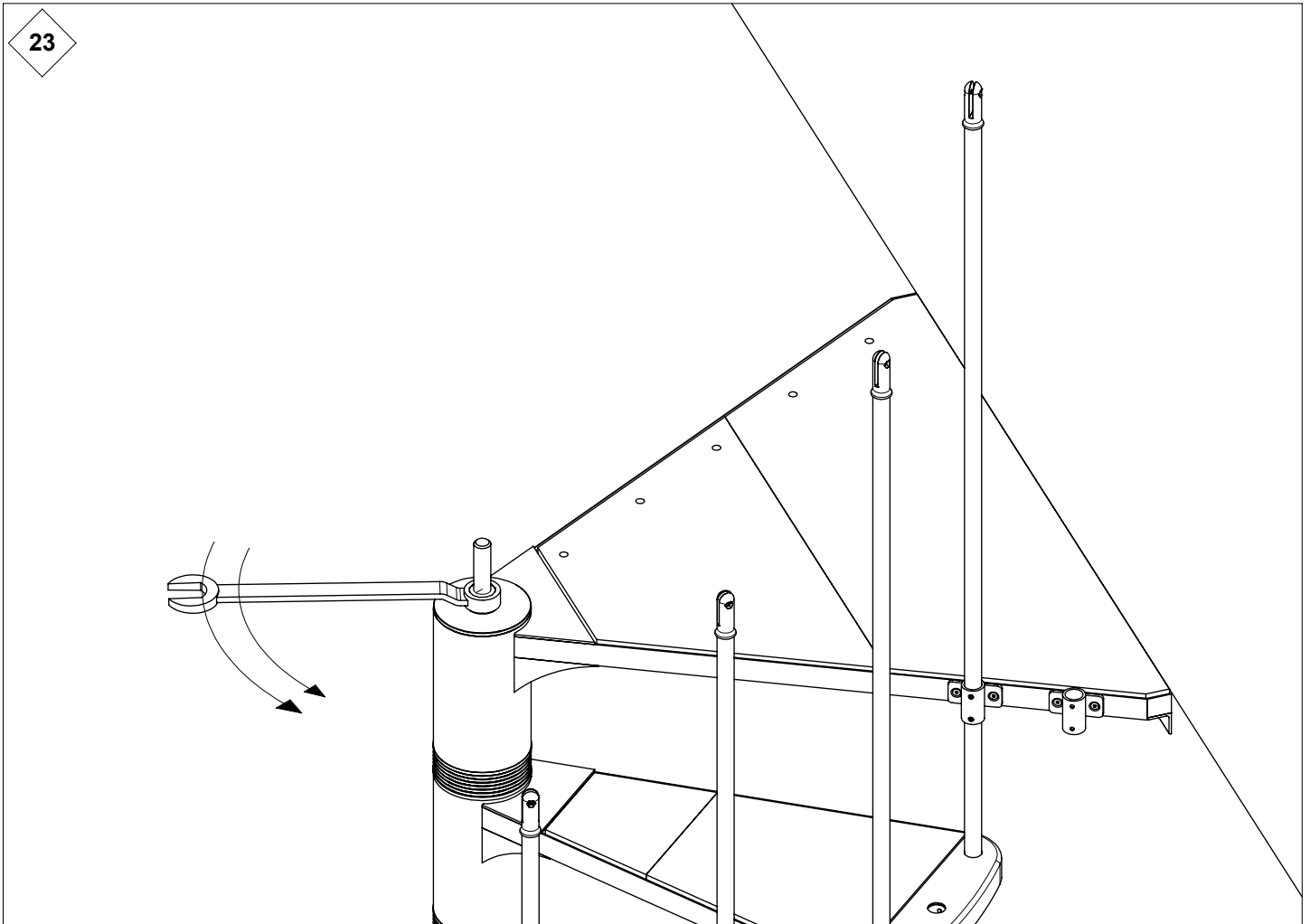
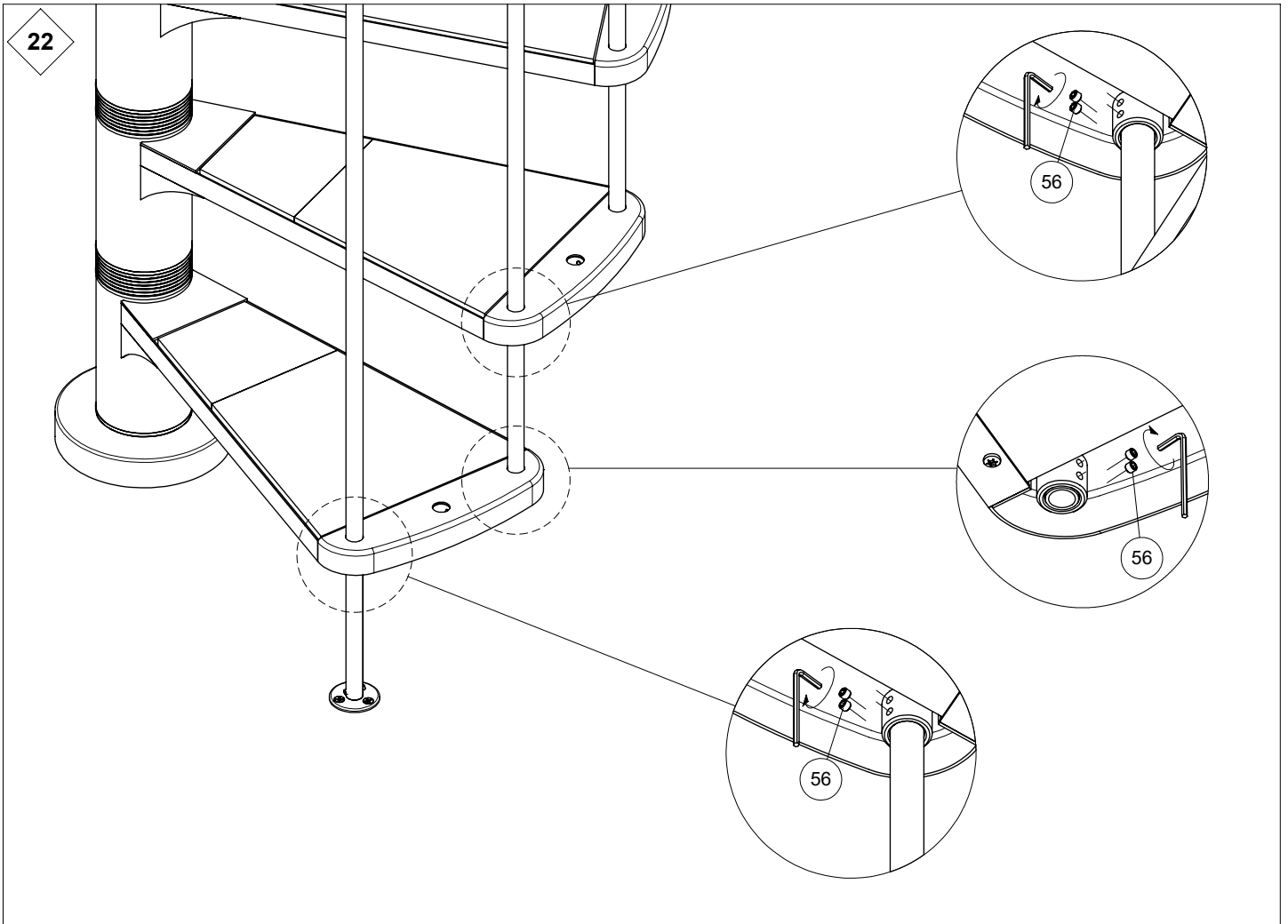


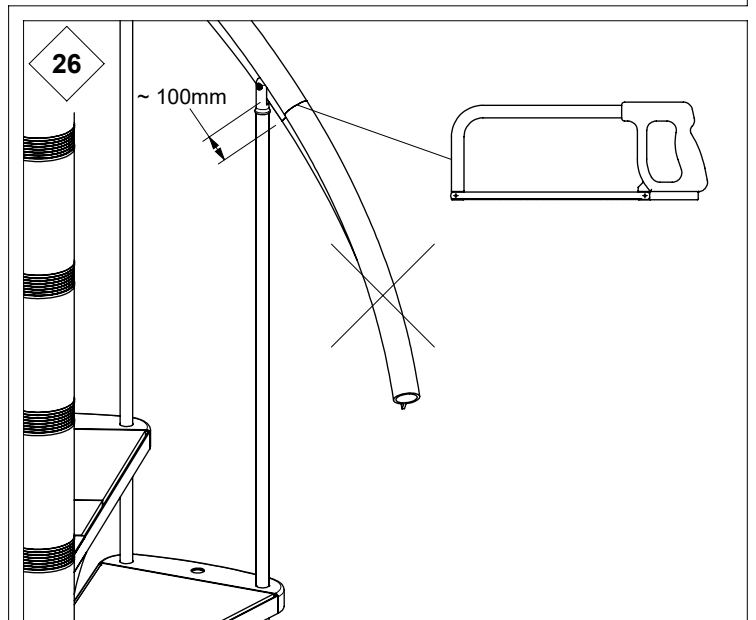
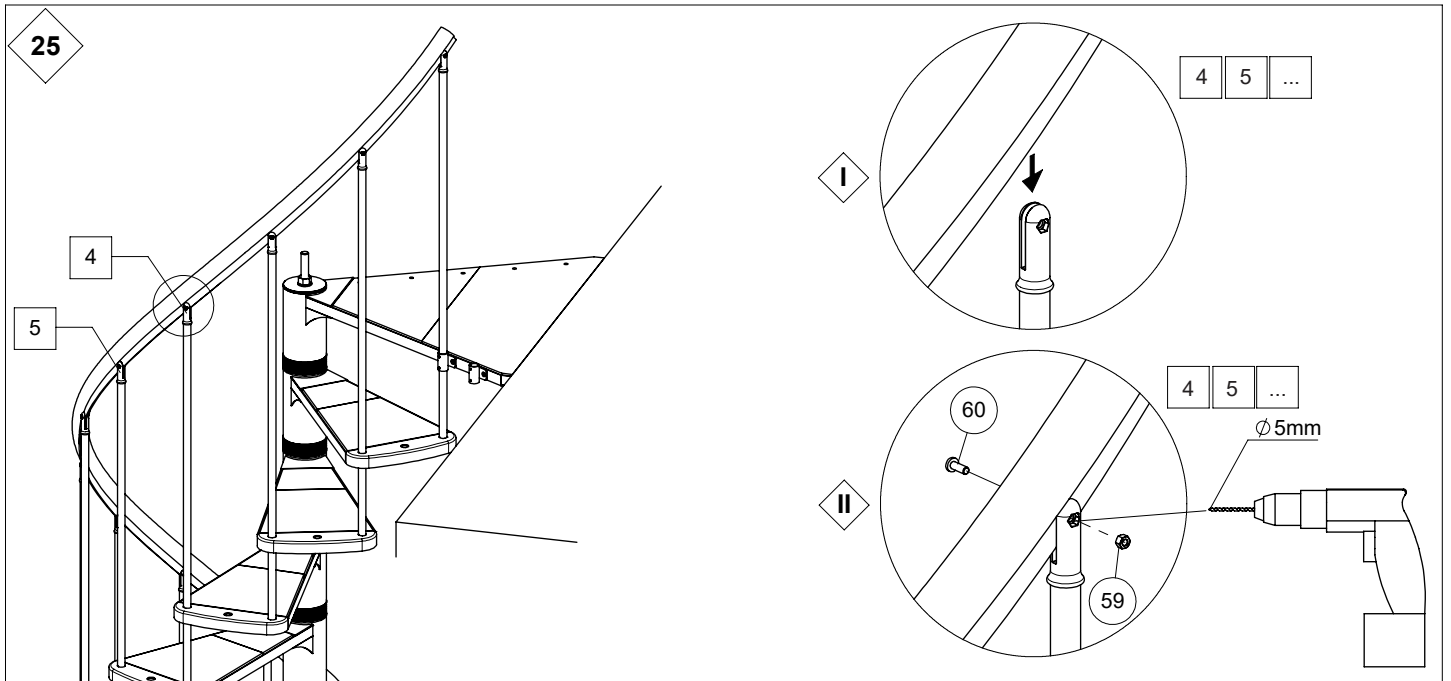
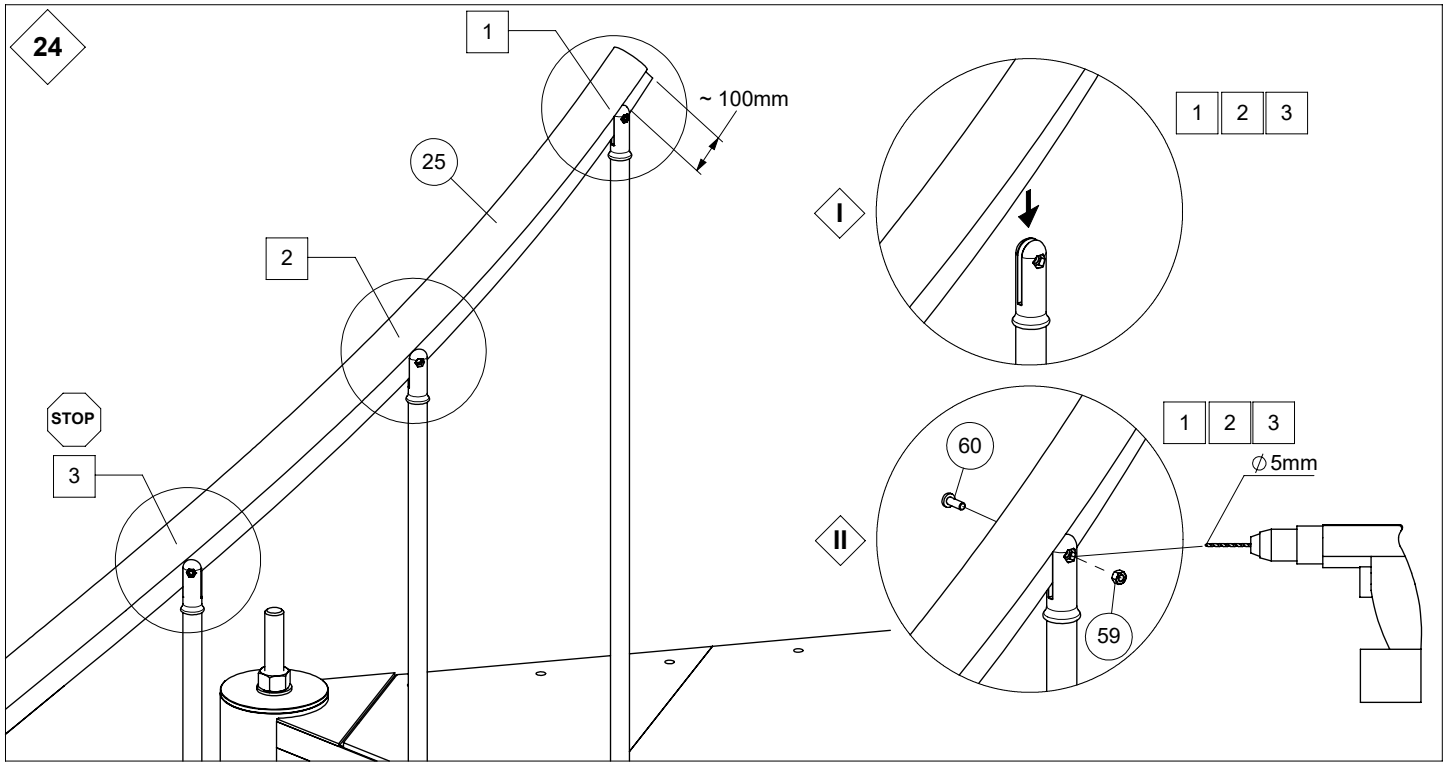
18

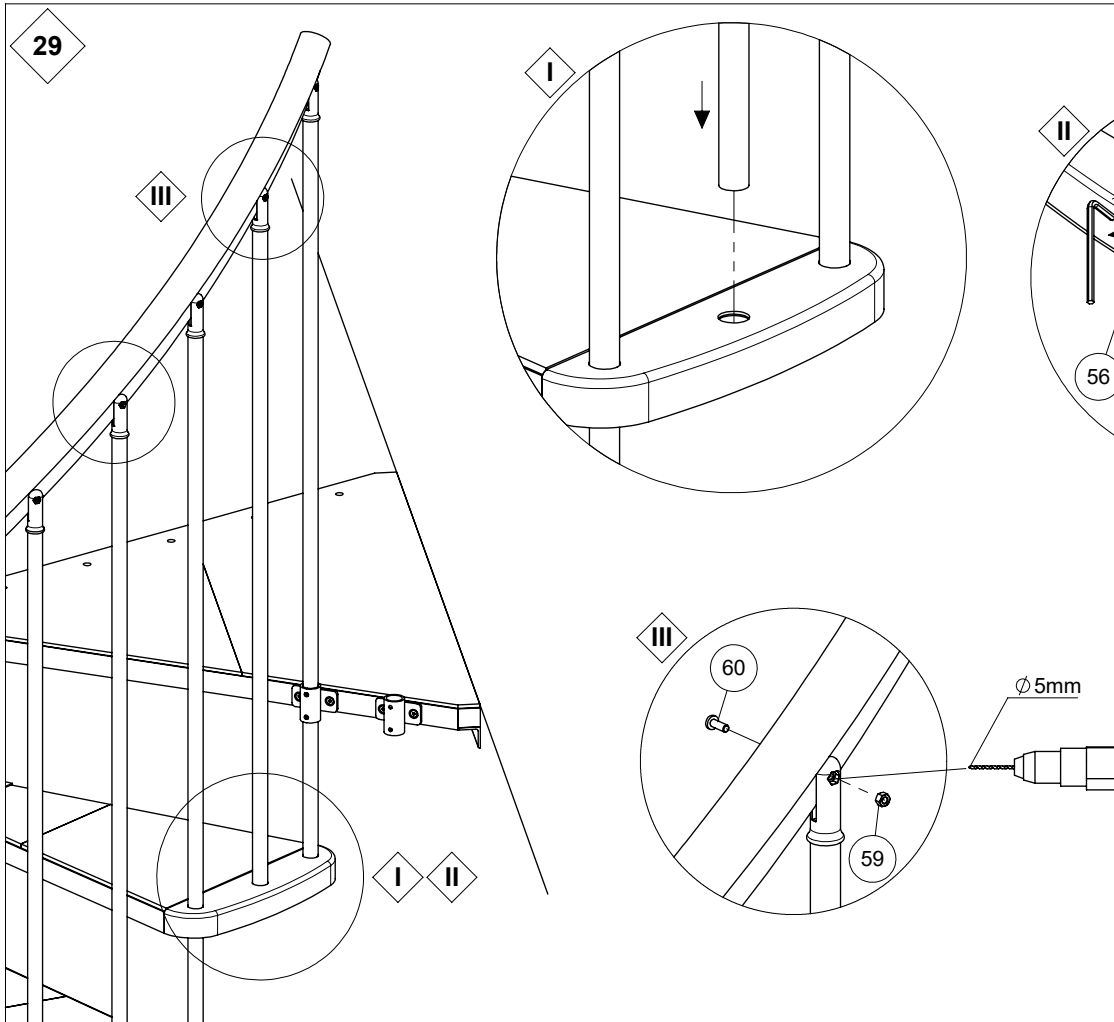
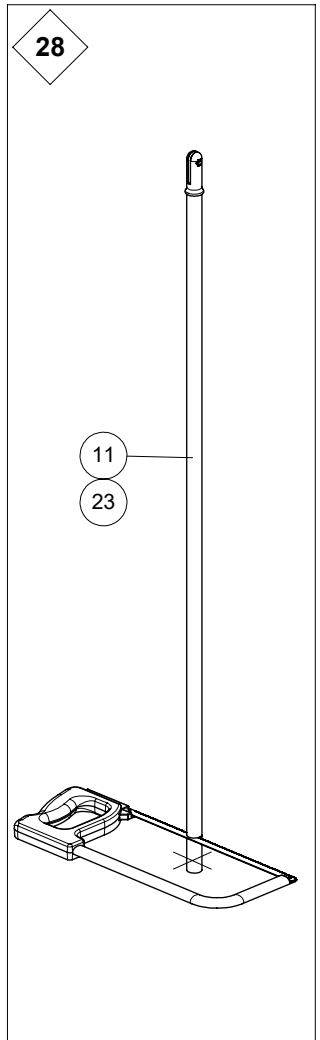
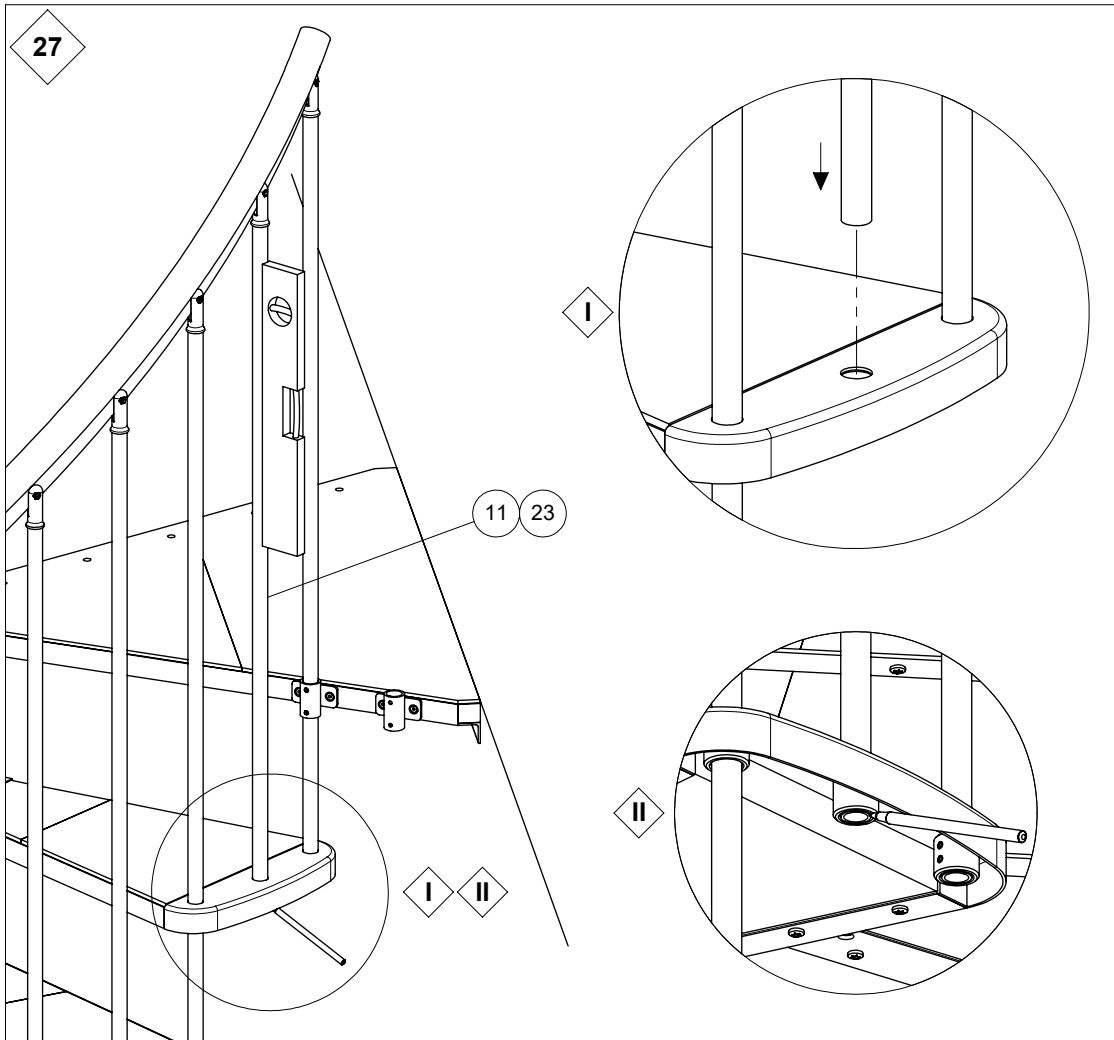


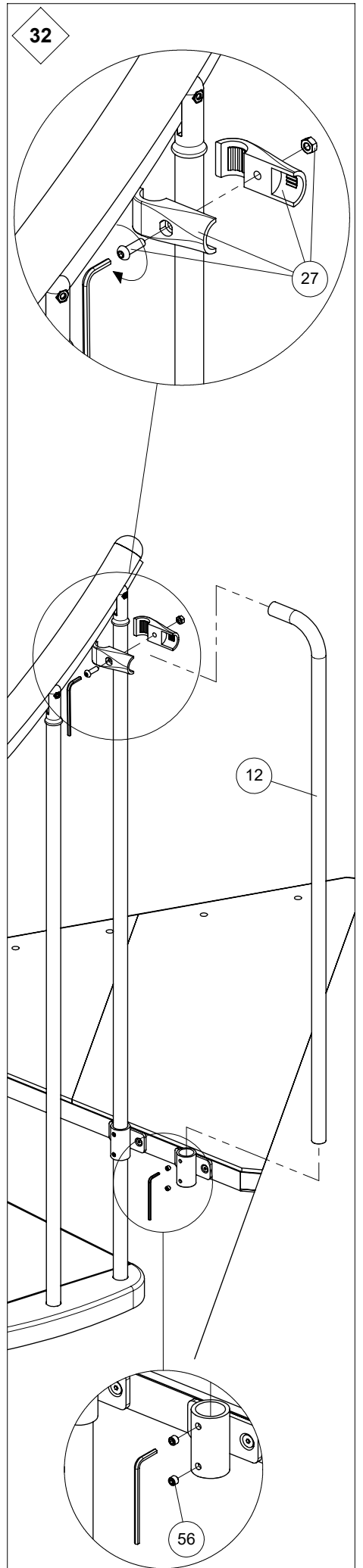
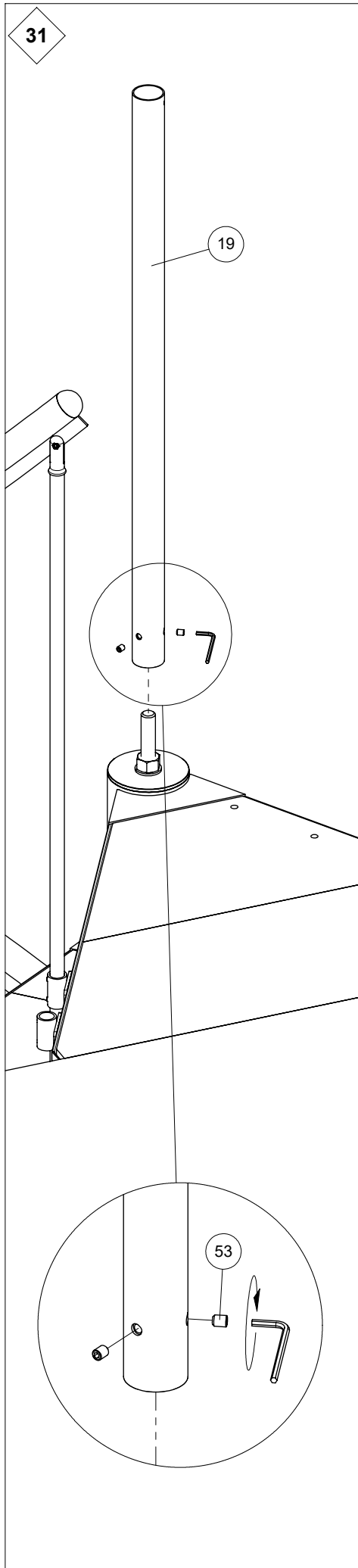
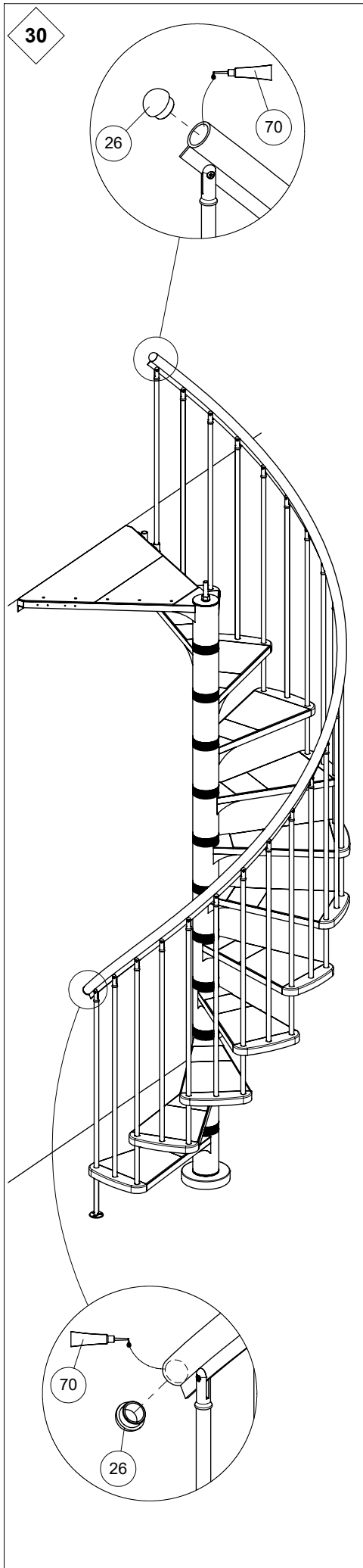


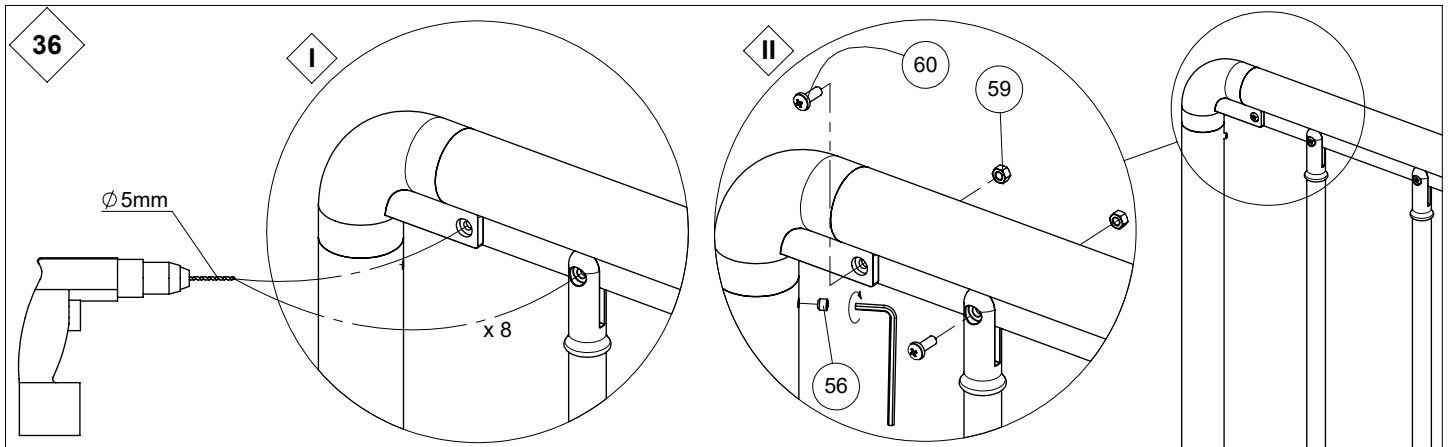
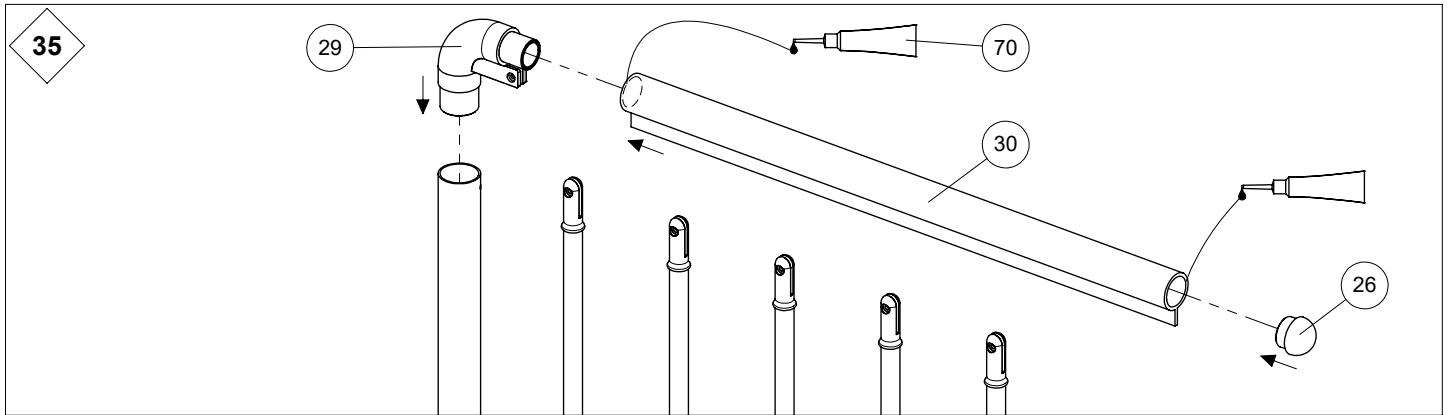
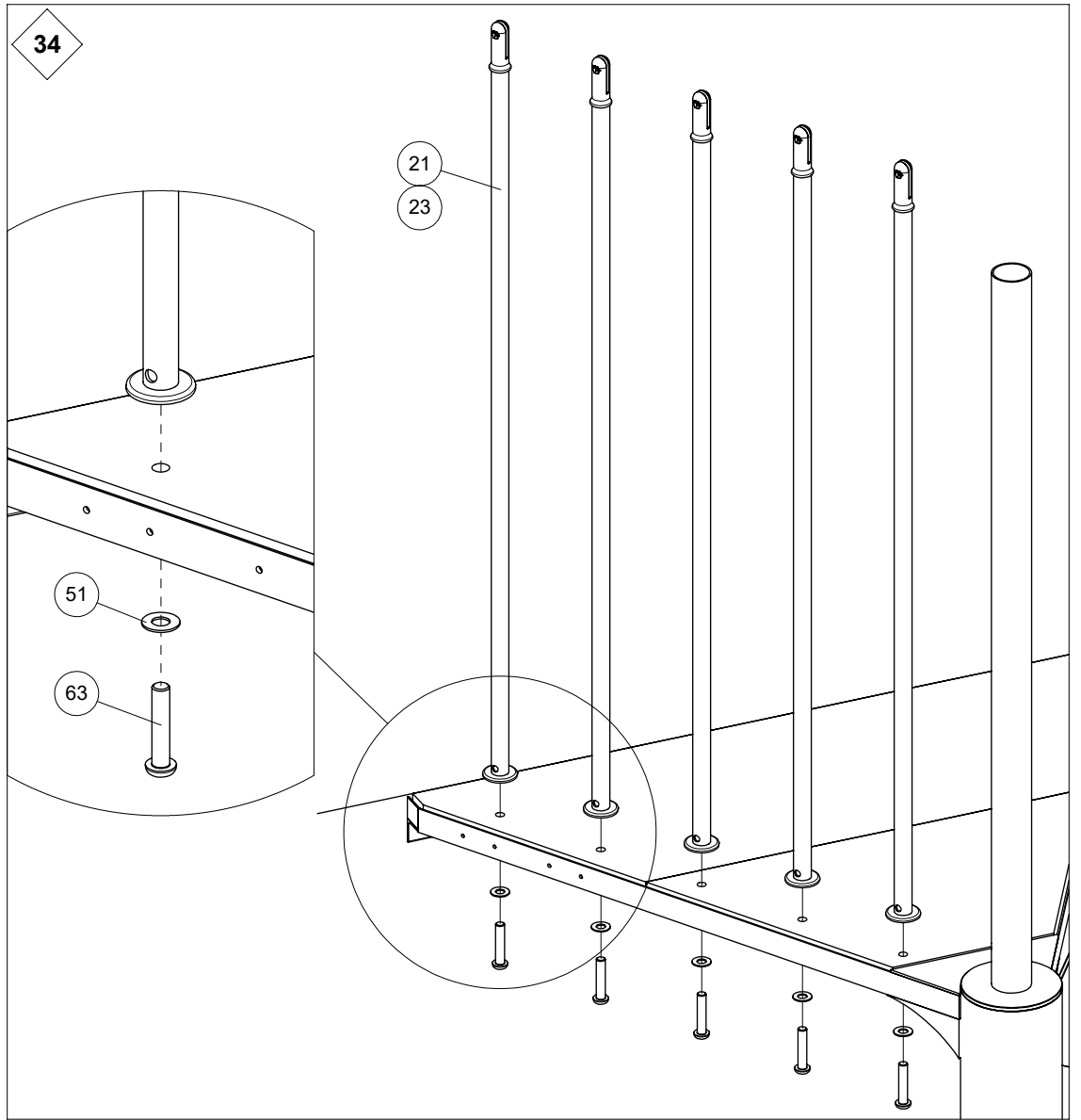
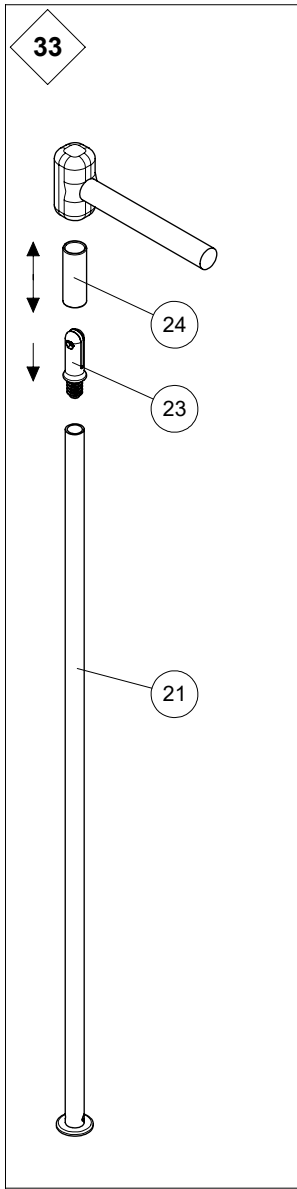












37 38 39 40

