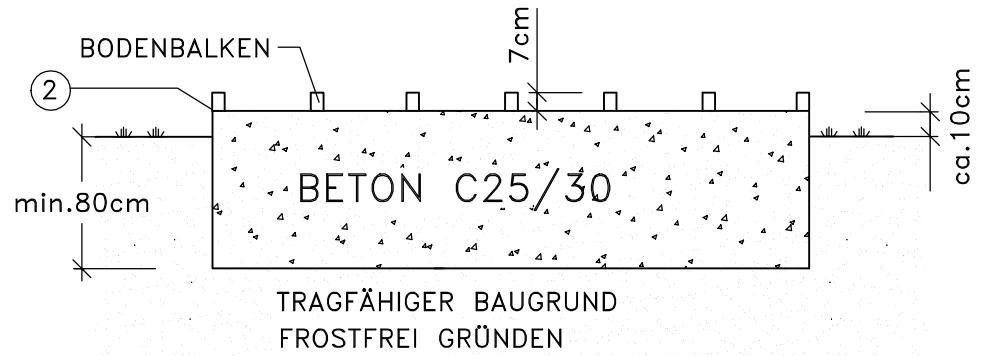
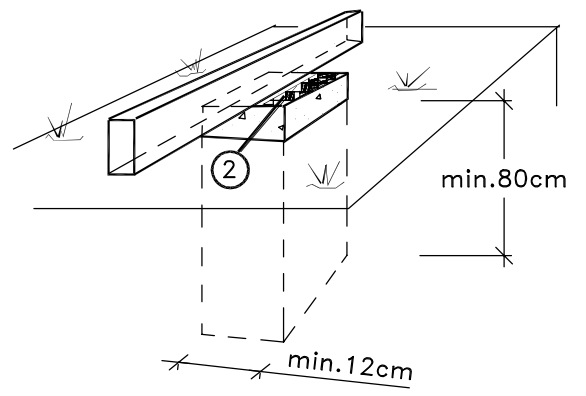


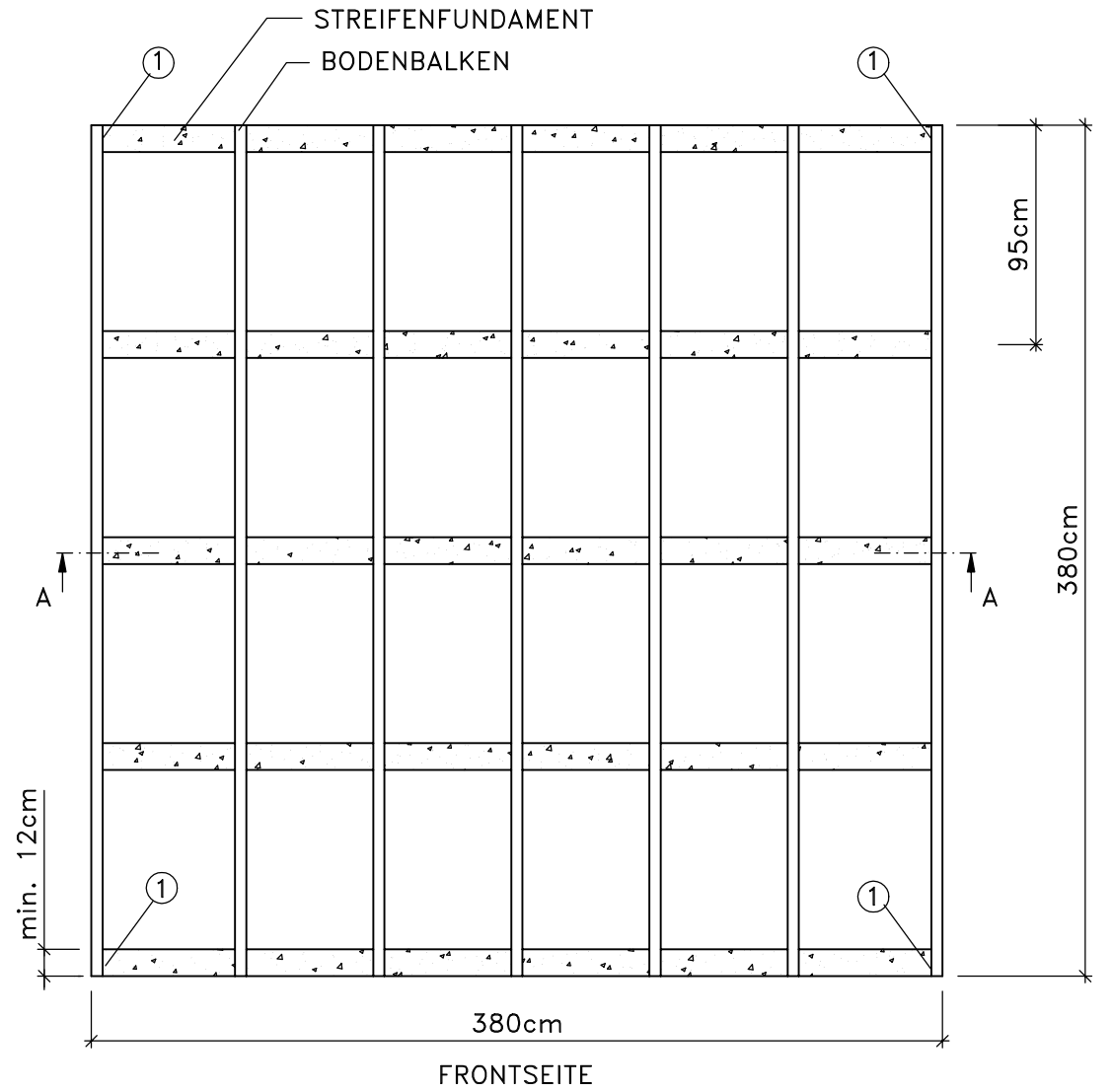
SCHNITT A-A



ZULÄSSIGE AUSFÜHRUNG ALS PUNKTFUNDAMENT




- ① EMPFOHLENE VERANKERUNGSPUNKTE MIT DEM FUNDAMENT
- ② SPERRSCHICHT GEGEN AUFSTIEGENDE FEUCHTIGKEIT




D GB F I E P CZ PL HR SLO NL H → 2/2

Technische Änderungen vorbehalten! © Copyright weka-Holzbau GmbH Neubrandenburg Stand: 28.04.2008

	Datum	Unterschrift	Zeichnungsnummer	
Gezeichnet	28.04.2008	Ely	FP3838-OT	
Geändert				
Blatt-Nr.:	Blockbohlenhaus 380 x 380cm ohne Terrasse			1/2
Blatt-Nr.:	Fundamentplan			

D	GB	F	I	E	P	CZ	PL	HR	SLO	NL	H
Fundamentplan	Foundation plan	Plan de fondation	Schema delle fondamenta	plano de fundación	Plano de fundações	Výkres základů	Plan fundamentów	Načrt temelja	načrt temeljev	funderingsplan	Alapzatterv
Blockbohlenhaus	Blockboard cabin	Abri en madriers	Casetta in listoni di legno	casa de tablonos de madera	Casa de tábuas em bloco	Srubový domek z dřevěných fošen	Dom z cielek drewnianych	Objekt od tesanibrunarica	brunarica	blokhuis	Pallós blokfaház
ohne Terrasse	without terrace	sans terrasse	senza veranda	sin terraza	sem terraço	bez terasy	bez tarasu	bez terase	brez terase	zonder terras	Terasz nélkül
Schnitt	Cut	Coupe	Sezione	corte	Corte	Řez	Przekrój	Presjek	Prerez	doorsnede	Metszet
Streifenfundament	Continuous foundation	Fondation sur semelle	Fondamento a striscia	fundación continua	Fundação continua	Základový pás	Fundament pasowy	Trakasti temelji	Vrstni temelji	strokenfundering	sávalap
Beton C25/30	C25/30 concrete	Béton C25/30	Calcestruzzo C25/30	Hormigón C25/30	Betão C25/30	Beton C25/30	Beton C25/30	Beton C25/30	beton C25/30	beton C25/30	Beton C25/30
tragfähiger Baugrund	load-bearing foundation	Sol de fondation stable	Sottofondo stabile	terreno firme	terreno de construção resistente à carga	únosný stavební pozemek	nośny grunt budowlany	Nosivo građevno tlo/podloga	nosilno gradbeno zemljišče	belastbare bouwgrond	Teherhordó terület
frostfrei gründen	frost-free base	Fondation hors gel	fondazione protetta dal gelo	echar cimientos con protección frente a heladas	Criar fundações com profundidade suficiente (ao abrigo do gelo)	základy v nemrzoucí hloubce	posadowić poza strefą przemarzania	Fundiranje/postavljanje temelja zaštićenog od smrzavanja	postavitev pradžmrzovanjem	fundering vorstvrij	Fagymentes alapozás
Zulässige Ausführung als Punktfundament	Permissible design as point foundation	conception autorisée comme fondement des points de fixation	Versione consentita come fondazione puntiforme	modelo permitido como fundación de puntos	Execução permitida como fundação de sapatas	Přípustné provedení jako bodový základ	Dopuszcza się wykonanie w formie fundamentu punktowego	Dopuštena izvedba kao temelj na uporišnim točkama	dovoljena izvedba v obliki točkovnih temeljev	toegelaten uitvoering als puntfundering	Engedélyezett kivétel pontalapzatként
1 Empfohlene Verankerungspunkte mit dem Fundament	1 Recommended anchoring points with the foundation	1 Points d'ancrage recommandés dans la fondation	1 Punti di ancoraggio alle fondamenta consigliati	1 Puntos de anclaje recomendados en la fundación	1 Pontos de ancoragem recomendados com a fundação	1 Doporučené kotvení body se základy	1 Zalecane punkty zakotwienia z fundamentem	1 priporočene točke sidrenja u temelji	1 priporočene pritrditvene točke s temeljem	1 aanbevolen verankeringspunten met fundering	1 Ajánlott lerögzítési pontok az alapzathoz
2 Sperrschicht gegen aufsteigende Feuchtigkeit	2 Barrier layer against rising damp	2 Couche d'isolation contre les remontées d'humidité	2 Strato di sbarramento contro l'infiltrazione di umidità	2 Capa de impermeabilización contra humedad ascendente	2 Barreira impermeabilizante contra a humidade ascendente	2 Uzavírací vrstva proti stoupající vlhkosti	2 Warstwa izolacyjna przeciw wilgoci wstępującej	2 izolacijski sloj protiv prodiranja vlage	2 zaporni sloj pred nastajajočo vlago	2 isolatielaag tegen opstijgend vocht	2 Záró réteg a nedvesség ellen
Frontseite	Front side	Façade	Lato frontale	Lado frontal	Alçado frontal	Přední strana	Przód	Prednja strana	sprednja stran	voorzijde	Elülső oldal
Alle Angaben in cm	All data in cm	Dimensions indiquées en cm	Tutte le indicazioni sono in cm	Todos los datos en cm	Todos os valores em cm	Všechny údaje v cm	Wszystkie dane w cm	Svi podaci navedeni su u cm	Vse mere so v cm	alle afmetingen in cm	Minden adat cm-ben
Technische Änderung vorbehalten!.	We reserve the right to make technical alterations.	Sous réserve de modifications techniques!	Ci riserviamo il diritto di apportare modifiche tecniche!	¡Salvo modificaciones técnicas!	Reservamo-nos o direito a alterações técnicas!	Technické změny vyhrazeny!	Zastrzega się możliwość wprowadzania zmian technicznych!	Zadržavamo pravo na tehničke izmjene!	Pridržujemo si pravice do tehničnih sprememb!	Technische wijzigingen voorbehouden!	A műszaki változtatások jogát fenntartjuk!

Technische Änderungen vorbehalten! © Copyright weka-Holzbau GmbH Neubrandenburg Stand: 28.04.2008

	Datum	Unterschrift	Zeichnungsnummer	
Gezeichnet	28.04.2008	Ely	FP3838-OT	
Geändert				
Datei	<input type="checkbox"/> D <input type="checkbox"/> GB <input type="checkbox"/> F <input type="checkbox"/> I <input type="checkbox"/> E <input type="checkbox"/> P <input type="checkbox"/> CZ <input type="checkbox"/> PL <input type="checkbox"/> HR <input type="checkbox"/> SLO <input type="checkbox"/> NL <input type="checkbox"/> H			Blatt-Nr.: 2/2
Fundamentplan				