



Art. 1785 - V3.5



## Aufbau des Mülltonnenbox-Systems, Maßbeispiele und Tipps



# BINTO Mülltonnenbox-System



1770 Grundverkleidung  
Nadelholz FSC, imprägniert\*



1771 Erweiterungsverkleidung  
Nadelholz FSC, imprägniert\*



1412 Grundverkleidung  
Hartholz FSC®



1413 Erweiterungsverkleidung  
Hartholz FSC®



4170 Grundverkleidung Edelstahl



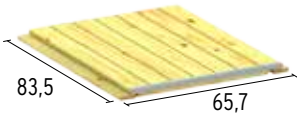
4171 Erweiterungsverkleidung Edelstahl



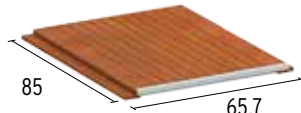
2388 Grundverkleidung HPL schiefer  
2378 Grundverkleidung HPL grau  
2398 Grundverkleidung HPL rot



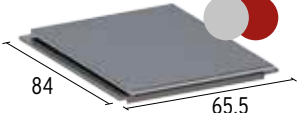
2389 Erweiterungsverkleidung HPL schiefer  
2379 Erweiterungsverkleidung HPL grau  
2399 Erweiterungsverkleidung HPL rot



1772 Klappdeckel  
Nadelholz FSC, imprägniert\*



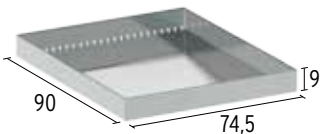
1414 Klappdeckel  
Hartholz, FSC®



2387 Klappdeckel HPL schiefer  
2377 Klappdeckel HPL grau  
2397 Klappdeckel HPL rot



1534 Klappdeckel  
Edelstahl



1791 Pflanzschale, links, rechts, solo  
Edelstahl



1792 Pflanzschale, mittig  
Edelstahl



## Die Basis

1769 Erweiterungsgestell und 1768 Grundgestell  
Metall, feuerverzinkt, pulverbeschichtet ähnlich RAL 9007

\*Das Holz wurde mit Holzschutzmittel zum vorbeugenden Schutz vor holzerstörenden Pilzen und Insekten behandelt. Enthält Kupfercarbonat und N,N-Didecyl-N-methyl-poly-(oxethyl)-ammoniumpropionat. Holz für den Außenbereich. Holz nicht im direkten Kontakt mit Lebens- und Futtermittel verwenden.



Lesen Sie die gesamte Montageanleitung vor Baubeginn bitte sorgfältig durch und beachten die zusätzlichen Tipps und Aufbauhinweise. Aufbauvideo: [traumgarten.de](http://traumgarten.de)

## Wissenswertes zu den BINTO Elementen

### System-Elemente aus Holz

Holz ist ein natürlicher Werkstoff der unterschiedlich quellen, schwinden und sich auch verdrehen kann. Leichter Verzug bei den Türen oder auch Trockenrisse an Holzteilen stellen somit keinen Reklamationsgrund dar.

Tipp: Sollten sich Türen etwas verzogen haben (das kann auch schon bei Anlieferung sein) verwenden Sie bitte mehrere oder stärkere Magnete, damit die Tür im geschlossenen Zustand gleichmäßig anliegt.

**Türmagnete:** Rost an Magneten ist nicht auszuschließen.

Im Bereich der Mülltonnen, besonders bei Bio-Tonnen, kann es auf Grund von Temperatur, Feuchtigkeit und Bakterien an den Holzverkleidungen zu einem Sporenbefall kommen. Beugen Sie diesem vor, indem Sie die Flächen regelmäßig mit Essigessenz abreiben.

### Pflege der Hartholzverkleidung

Die Verkleidung und der Klappdeckel Hartholz sind werkseitig vorgeölt. Für den Werterhalt der Bauteile sollten Sie diese, je nach Witterung und Standort, mit einem pigmentierten Holzöl auf Wasserbasis pflegen. Vor der Pflege unbedingt die Oberfläche ordnungsgemäß reinigen und anschleifen.

Achtung! Das Hartholz beinhaltet ölartige Inhaltsstoffe. Diese können sich durch Bewitterung rauswaschen und hartnäckige Flecken hinterlassen.

### HPL-Elemente

HPL (High Pressure Laminate) ist ein Verbundwerkstoff aus Papier und Harz. Unser HPL ist speziell beschichtet und wetterfest. Es verliert im Laufe der Jahre etwas an Farbintensität. Unter Einfluss von Temperaturschwankungen und Luftfeuchtigkeit dehnen sich die Platten aus und ziehen sich wieder zusammen.

## Montagevorbereitung

### Bodenbefestigung

Grundsätzlich muss der Untergrund fest und absolut waagrecht vorbereitet sein. Nur dann kann das Mülltonnensystem ordnungsgemäß aufgebaut werden. Durch die unteren Querprofile der Metallrahmen können die Gestelle mit der Bodenplatte zusätzlich verankert werden.

### Werkzeug

Bohrmaschine, Metallbohrer, Körner, Hammer, Gummihammer, Schraubendreher (Kreuzschlitz, Torx), Gabelschlüssel, Messwerkzeug, Kartuschenpresse. Eventuell Hilfsmittel wie Unterlegklötze, Spanngurte, Schraubzwingen.

## Symbolerklärung und Verarbeitungshinweise



Mit dem genannten Durchmesser vor- oder durchbohren.



Schutzfolie vor der Montage abziehen.



Kleber in Wellenform oder als Streifen einseitig dünn auftragen. Keine Punktverklebung!



Mit dem angegebenen Anzugsdrehmoment festziehen.



Gummihammer benutzen.



Punktverklebung!

### Edelstahl-Elemente

Lagerung: Lagern Sie folierte Bauteile niemals in der direkten Sonne oder bei starker Hitze oder über einem längeren Zeitraum ein. Die Schutzfolien lassen sich später sonst nur sehr schwer entfernen.

Edelstahl-Elemente haben automatisch einen ausreichenden Schutz gegen Korrosion durch normale Umwelteinflüsse. Wird Edelstahl jedoch mit Rost oder rostenden Metallen in Verbindung gebracht, kann sich der Rost übertragen und der Edelstahl beginnt zu korrodieren. Besonders Metallspäne müssen sofort entfernt werden. Rostpartikel können auch durch Wind übertragen werden, erkennbar an kleinen braunen Flecken an der Edelstahloberfläche. Auch diese Stellen sollten Sie sofort entfernen, um ein Ausbreiten zu vermeiden. Spezielle Reinigungs- und Pflegemittel für Edelstahl erhalten Sie im Handel. Beachten Sie die Angaben des Herstellers.

### Verarbeitungshinweis: Verkleidungen HPL und Edelstahl

Vermeiden Sie die Montage bei Frost oder großer Hitze. Wir empfehlen die Montage bei gleichbleibenden Materialtemperaturen, am besten nicht unter + 5 °C und über + 25 °C.

Den **Spezialkleber** nur dünn auftragen. Klebeflächen vorher trocknen und gründlich entfetten. Da der Klebstoff schnell anzieht, bitte immer nur für ein Bauelement auftragen. Abbindzeit ca. 24 Std. (temperaturabhängig). Überquellenden Kleber sofort entfernen. Bei Bedarf kann der Kleber mit der Artikelnummer 300 über den Fachhandel separat bestellt werden.

**Befestigung der HPL-Platten:** Die **Bohrungsangaben  $\varnothing$  8 mm unbedingt einhalten**. Die Bohrungen sind Gleitpunkte für die Materialausdehnung. Die Platten werden durch den Kleber in Position gehalten. Sobald der Schraubenkopf auf der Platte aufsitzt (Nm 1,4), den Einschraubvorgang beenden.

### Rahmenelemente von Grund- und Erweiterungsgestell kontrollieren!

Durch die hohen Temperaturen bei der Feuerverzinkung, aber auch durch den Transport, können sich die Rahmenteile verziehen und sind nicht mehr im rechten Winkel. Dieses kann durch einfaches Gegendrücken leicht korrigiert werden.

### Hinweis zur Montager Reihenfolge:

Wollen Sie die Mülltonnenbox mit einem Klappdeckel kombinieren, sollten Sie die dazugehörigen Abdeckleisten vor der Wandmontage befestigen. (siehe Seiten 11 - 14)

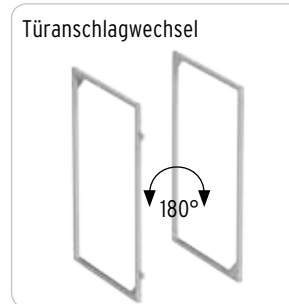




## BINTO Grundgestell-Metall, Art. 1768 und BINTO Erweiterungsgestell-Metall, Art. 1769

### Einzelteile (je Gestell)

1 x Rahmen ohne Scharnier <sup>1)</sup>	1195 x 800 mm
1 x Rahmen mit Scharnier	1195 x 800 mm
3 x Rahmenverbinder (Winkelstahl)	30 x 30 x 633 mm
1 x Rahmenflachverbinder (Flachstahl)	4 x 30 x 633 mm
1 x Kreuzstreben (2x Flachstahl vernietet)	2 x 15 x 1000 mm
1 x Rollenführung unten	633 mm
1 x Führungsblech	137 x 30 x 26 mm
2 x Kippanschlag oben	86 mm
2 x Kippanschlag oben	36 mm
2 x Scharnier (Türmontage)	
2 x Bolzen für Scharnier (Türmontage)	
14 x Flachverbinder (Rück- und Seitenwandmont.) <sup>3)</sup>	30 x 60 mm
17 x Schloßschraube (Rahmenmontage)	8 x 16 mm
17 x Unterlegscheibe (Rahmenmontage)	
17 x Mutter M8 (Rahmenmontage)	
9 x Bohrschraube, verzinkt <sup>2)</sup>	4,8 x 25 mm
4 x Spannhülse (für Türscharnier)	9,6 x 40 mm
38 x Rundkopfschraube (für Flachverbinder und Scharnier) <sup>3)</sup>	4,5 x 16 mm
16 x Rundkopfschraube (für Seitenwand) <sup>1, 3)</sup>	4,5 x 45 mm
1 x Bügelgriff, Edelstahl, inkl. 2 Schrauben (Tür)	
2 x Scheibenmagnet, inkl. Schrauben 4 x 20 mm	
2 x Anschlagwinkel für Türmagneten (inkl. Zahnscheibe M8)	



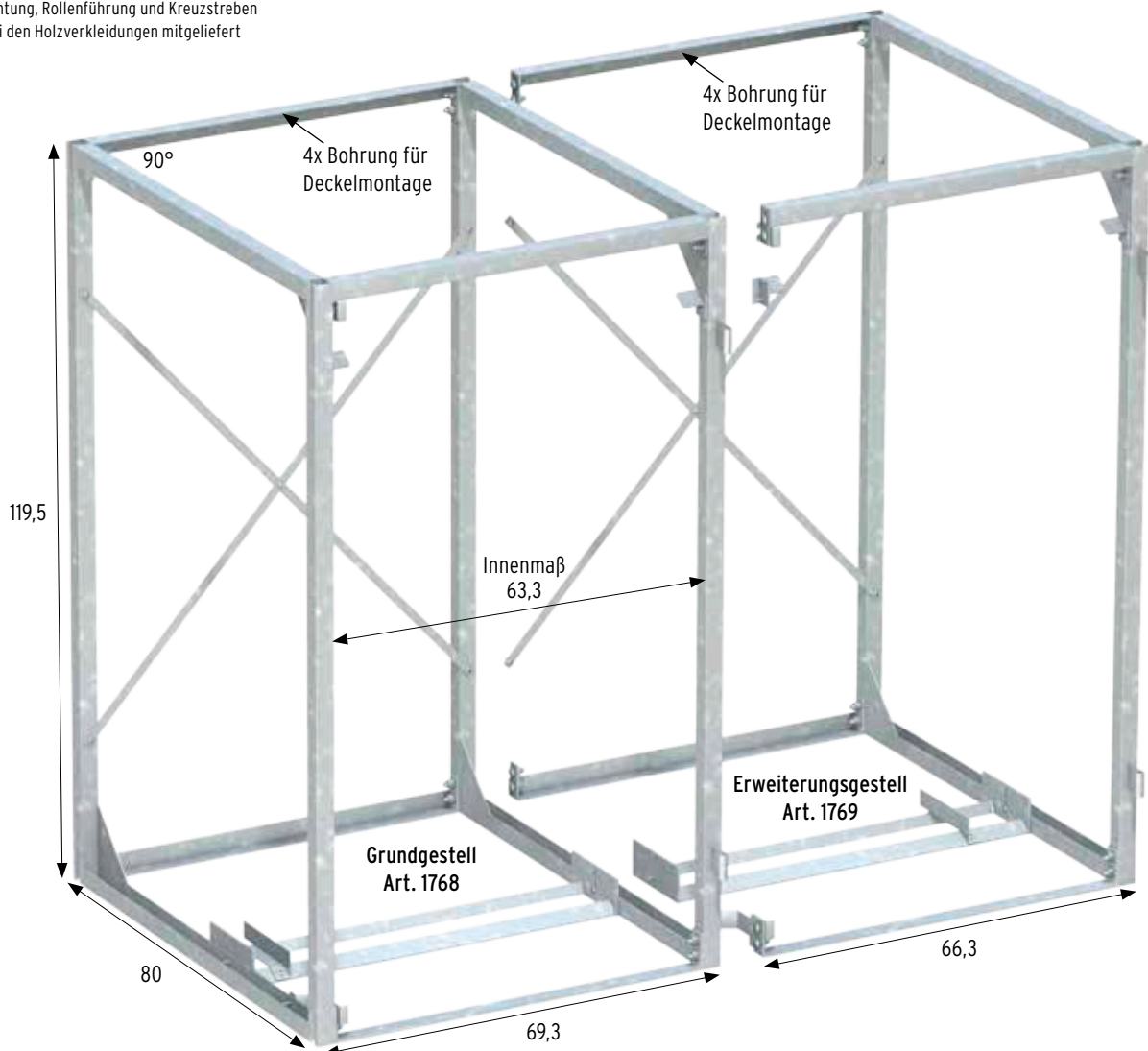
Der Rahmen ist für für einen **Türanschlag** DIN links und DIN rechts ausgelegt. Für einen Türanschlagwechsel die beiden Seitenrahmen um 180° drehen.

Alle Maße sind ca.-Angaben, da es materialbedingt zu Schwankungen kommen kann

1) nicht beim Erweiterungsgestell-Metall, Art. 1769

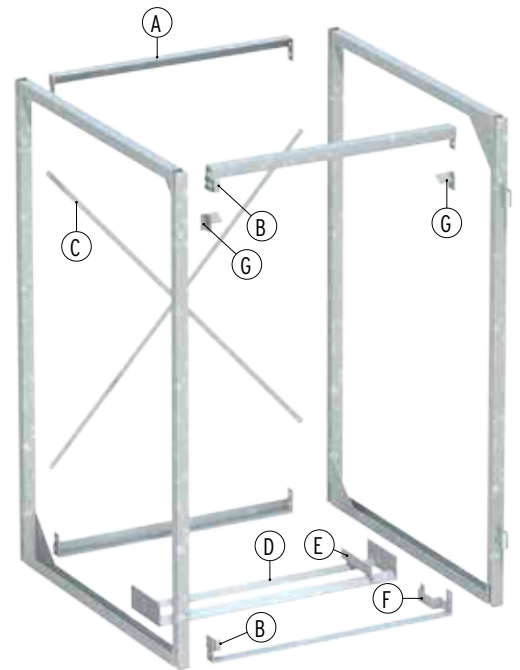
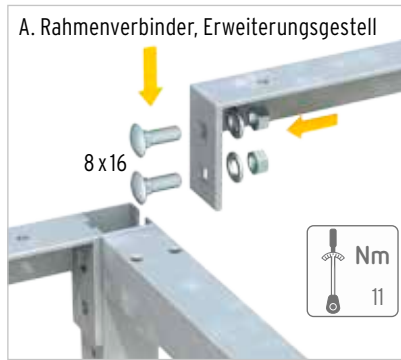
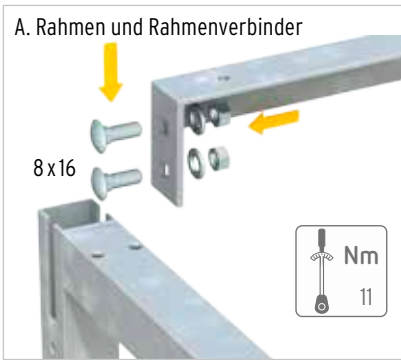
2) für Kippvorrichtung, Rollenführung und Kreuzstreben

3) werden nur bei den Holzverkleidungen mitgeliefert



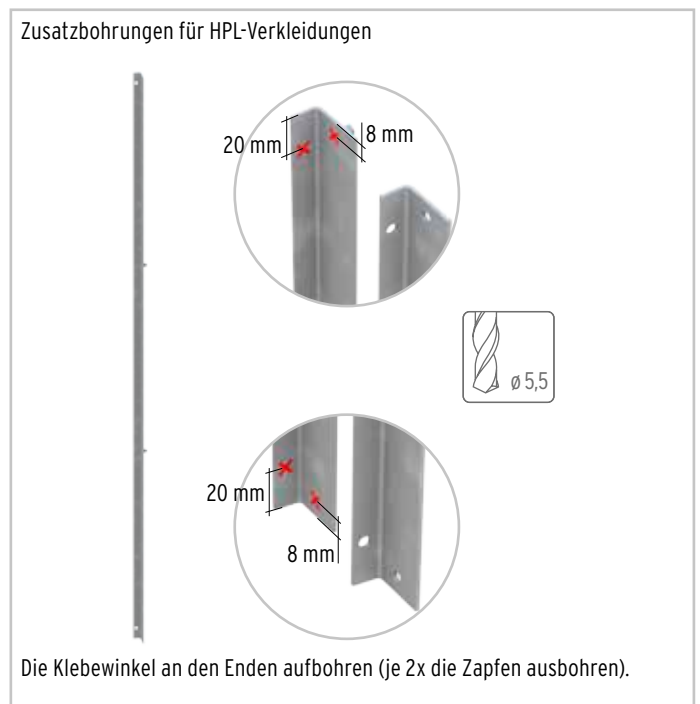
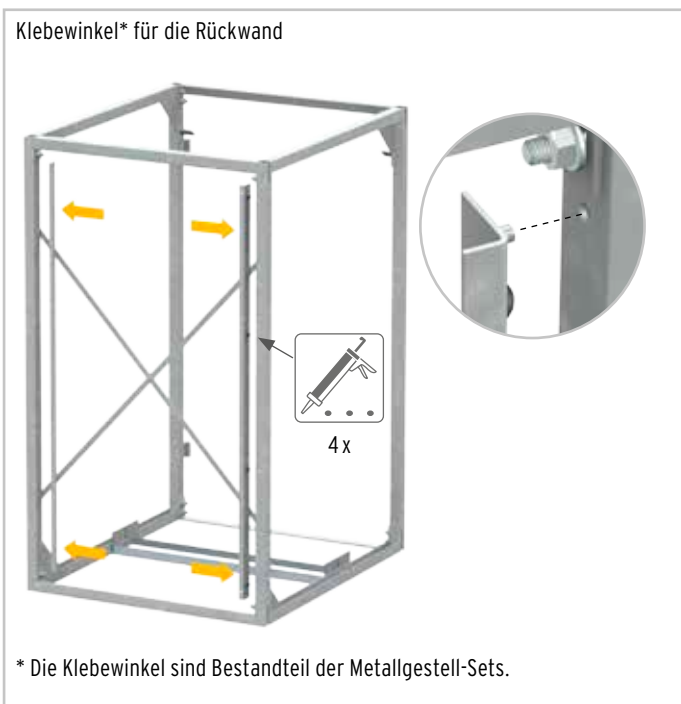
Das *Innenmaß* ist das Maß zwischen den Metallrahmen und ausschlaggebend für die maximale Tonnenbreite.

Tipp: Sollte die von Ihrer Kommune gestellte Tonne das Innenmaß überschreiten, können Sie dieses mit Hilfe von zwei Muttern, die zwischen Rahmen und die Querverbinder geschraubt werden, um ca. 10 - 15 mm verbreitern.

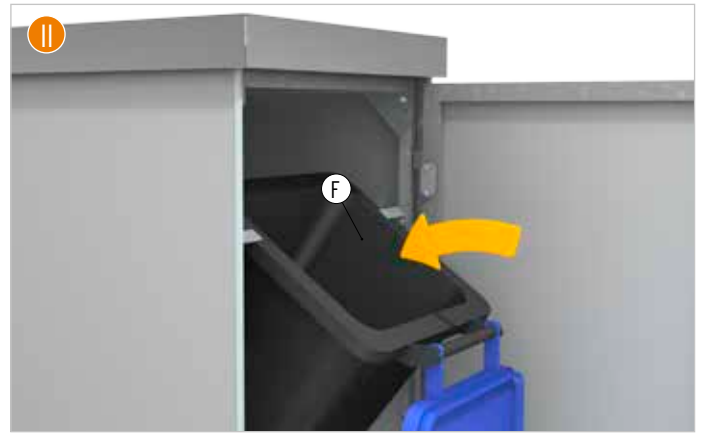


Bauteile D, E, F, G auf S. 6

**Zusätzliche Bauelemente nur bei HPL- und Edelstahlverkleidungen**



## Die 2 Bauformen



Die Position der Bauteile D, E und F wird durch die gewählte Bauform I / II, sowie durch Größe und Ausführung Ihrer Tonne bestimmt.

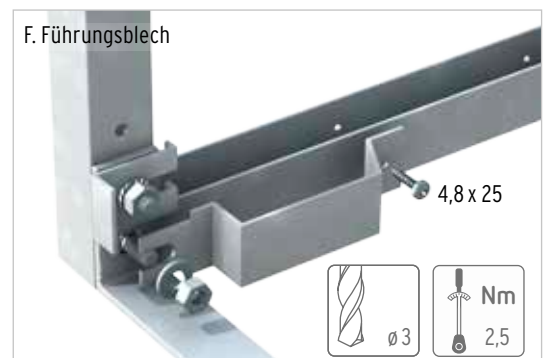
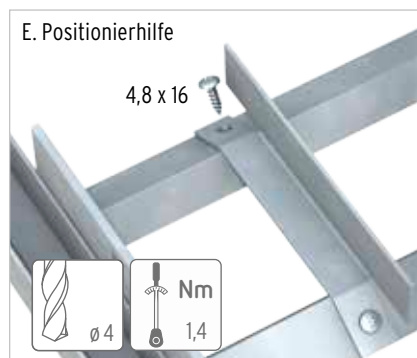
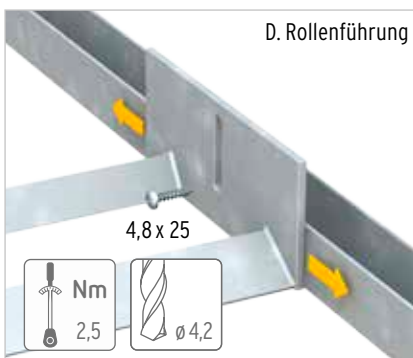
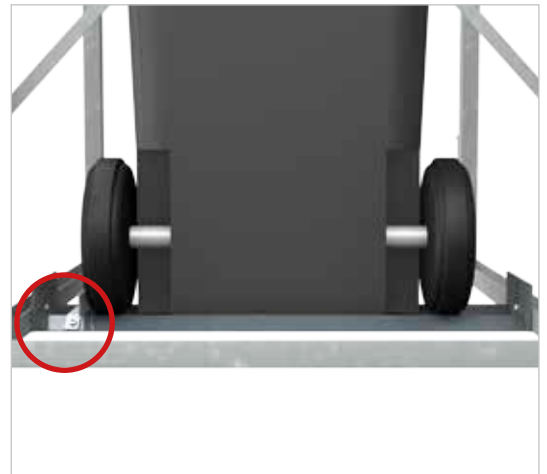
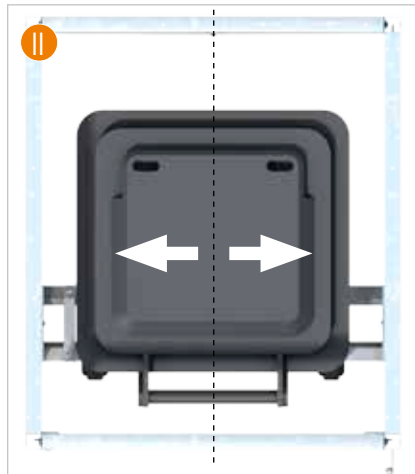
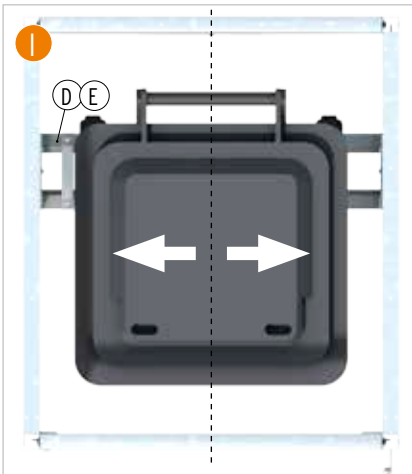
### D. Rollenführung, E. Positionierhilfe und F. Führungsblech

Je nach Tonnenausführung ist die Rollenführung vorne oder hinten zu platzieren. Erst die Tonnen reinstellen und ausrichten, danach die Führung seitlich verschrauben.

### G. Kippanschlag

Je nach Tonnenbreite, den schmalen oder breiten Kippanschlag verwenden, bzw. bei Bedarf den breiten Anschlag einkürzen. Die Höhe des Anschlages richtet sich nach der Tonne. Erst die Tonnen reinstellen und ausrichten, danach den Anschlag anbringen.

Bei ganz schmalen Tonnenbreiten sind anstatt der langen Kippanschläge Ketten als Kippvorrichtung erforderlich. Diese liegen dem Set nicht bei.



**Nach dem Zusammenbau der Gestelle alle Winkel noch einmal kontrollieren!**  
Mit Schraubzwingen und Spanngurten können Sie eventuelle Abweichungen wieder korrigieren, um unschöne und ungleiche Fugen bei der Wandverkleidung zu vermeiden. Setzen Sie die Wände vorher probeweise einmal an, damit Sie wissen, ob alles passt oder ob die Grundrahmen eventuell noch nachgerichtet/nachgearbeitet werden müssen.

# BINTO Grund- und Erweiterungsverkleidung Nadelholz / Hartholz

## Einzelteile Grundverkleidung

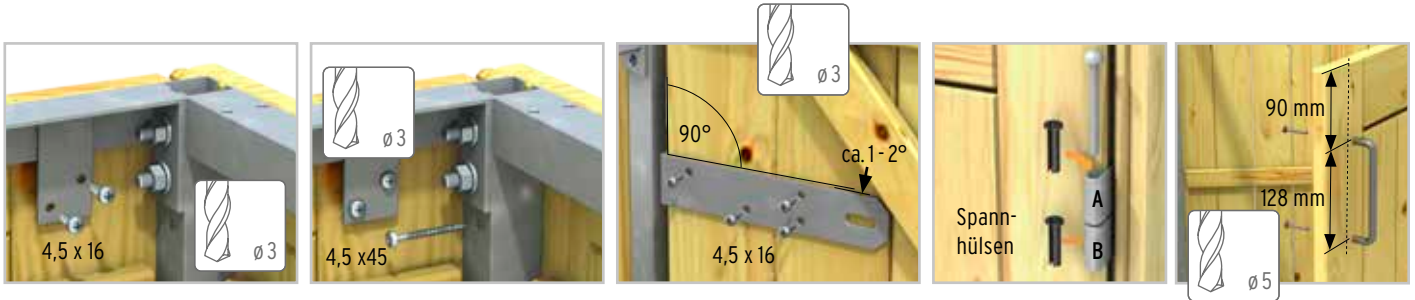
1 x Tür	1171 x 654 mm
1 x Rückwand	1183 x 657 mm
2 x Seitenwand	1183 x 845 mm

Alle Maße sind ca.-Angaben, da es materialbedingt zu Schwankungen kommen kann

## Einzelteile Erweiterungsverkleidung

1 x Tür	1171 x 654 mm
1 x Rückwand	1183 x 657 mm

Alle Maße sind ca.-Angaben, da es materialbedingt zu Schwankungen kommen kann

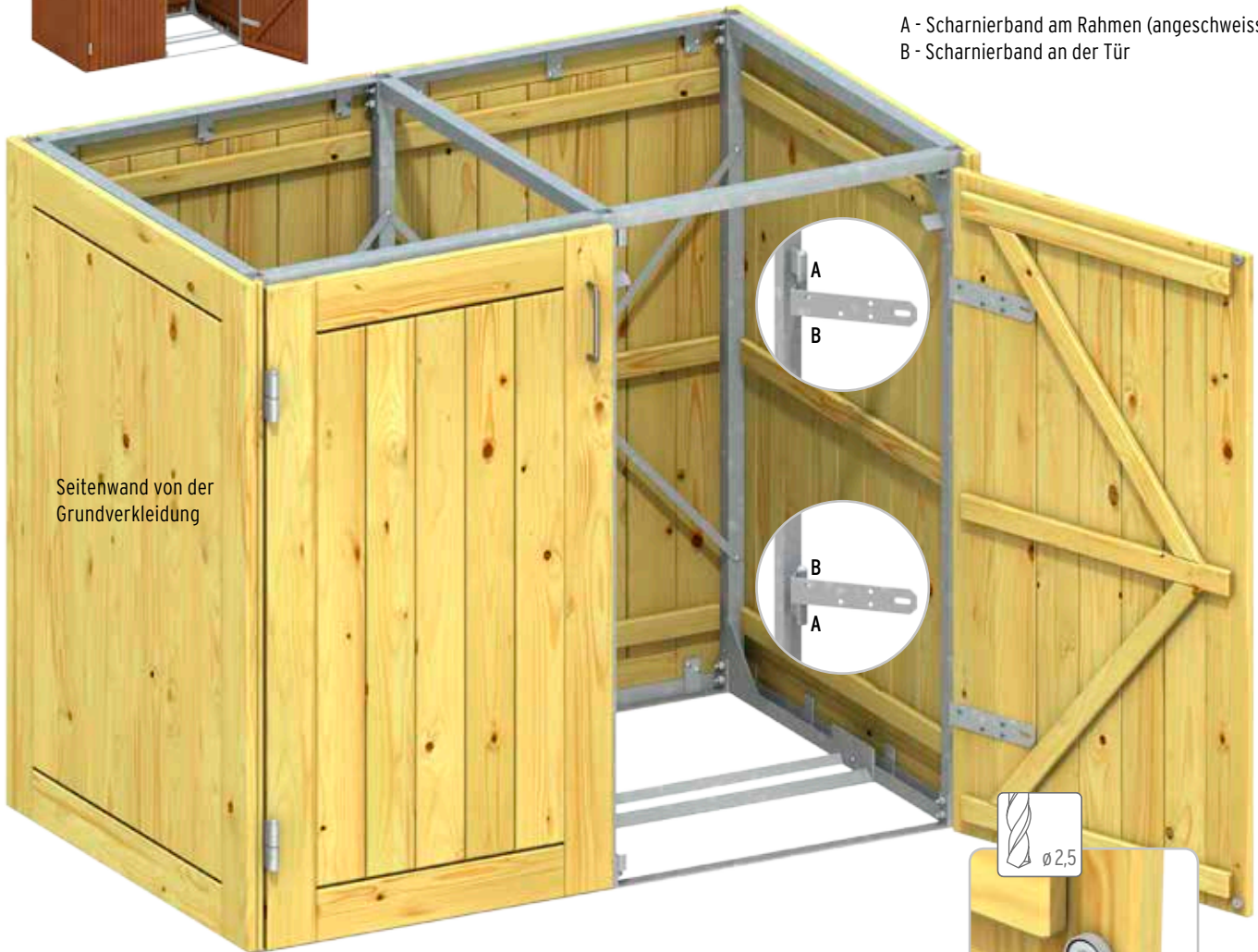


Rückwandmontage: 6x Flachverbinder, Seitenwandmontage: 4x Flachverbinder und 8x Schrauben (4,5 x 45).

Die Scharniere haben im Drehpunkt etwas Luft. Bitte das Scharnierband leicht (1 - 2°) nach unten drücken und dann an der Tür anschrauben. Dadurch sitzt die Tür etwas strammer.



A - Scharnierband am Rahmen (angeschweisst)  
B - Scharnierband an der Tür



**Hinweis:** Holz ist ein natürlicher Werkstoff, der unterschiedlich quillt, schwindet und sich auch verdrehen kann. Leichter Verzug bei den Türen oder auch Trockenrisse an Holzteilen stellen somit keinen Reklamationsgrund dar.  
**Tipp:** Sollten sich Türen etwas verzogen haben (das kann auch schon bei Anlieferung sein) verwenden Sie bitte mehrere oder stärkere Magnete, damit die Tür im geschlossenen Zustand gleichmäßig anliegt.





# BINTO Grund- und Erweiterungsverkleidung HPL

## Einzelteile Grundverkleidung

1 x Tür	1171 x 654 mm
1 x Rückwand	1183 x 657 mm
2 x Leiste 12, senkrecht neben Rückwand	1183 x 12 mm
2 x Leiste 30, senkrecht für Rückwandfuge	1183 x 30 mm
2 x Seitenwand	1183 x 845 mm
4 x Alu U-Profile für Seitenwand	
1 x Spezialkleber*	

Alle Maße sind ca.-Angaben, da es materialbedingt zu Schwankungen kommen kann

\* Klebstoff-Zusatzbestellung: Der Inhalt reicht in der Regel für die Montage bis zu einer 4er-Box. Bei Bedarf kann der Klebstoff auch separat nachbestellt werden.

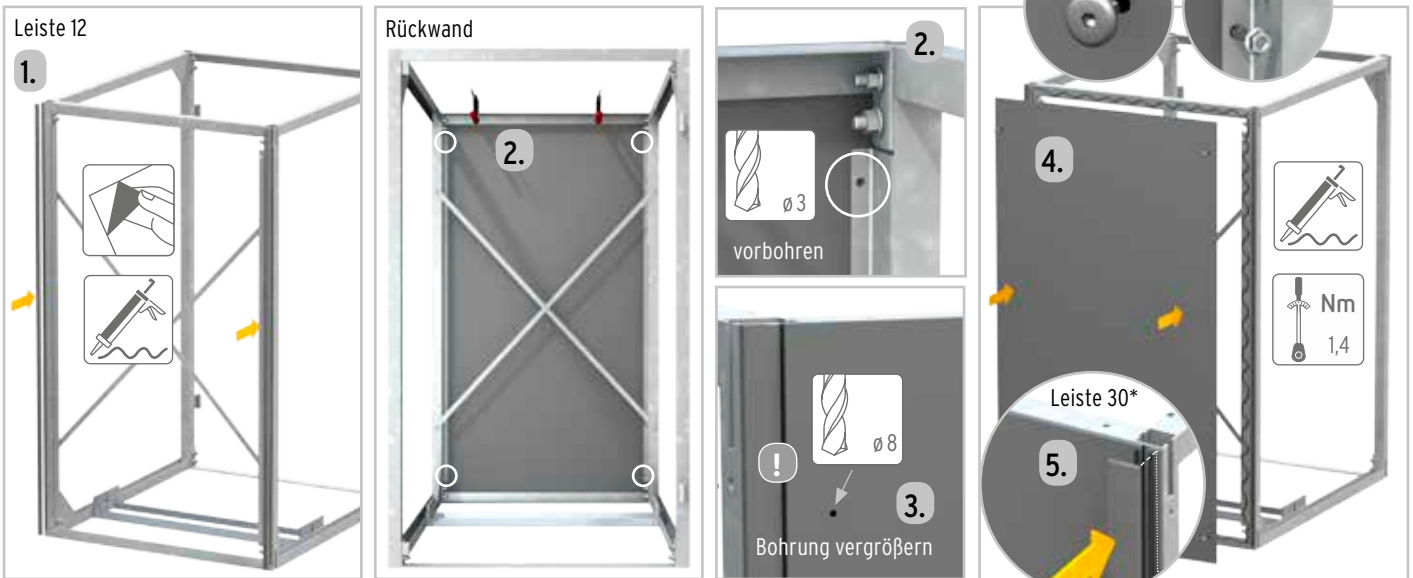
## Einzelteile Erweiterungsverkleidung

1 x Tür	1171 x 654 mm
1 x Rückwand	1183 x 657 mm
1 x Leiste 30, senkrecht für Rückwand	1183 x 30 mm

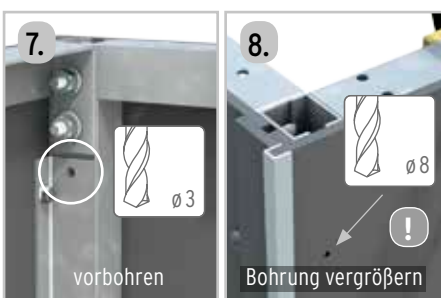
Alle Maße sind ca.-Angaben, da es materialbedingt zu Schwankungen kommen kann



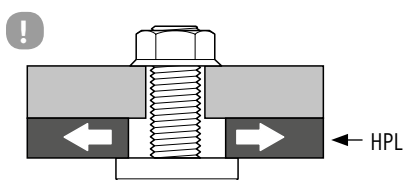
Für die Montage der Rück- und Seitenwände.



\* Die Leiste 30 außen nicht bündig mit dem Rahmen montieren. Ca. 2 mm Luft für das U-Profil der Seitenwand lassen.



**Wichtig:** Die 8 mm Bohrungen sind Gleitpunkte für die Ausdehnung des Materials. Schrauben nicht zu fest anziehen (Nm 1,4)!

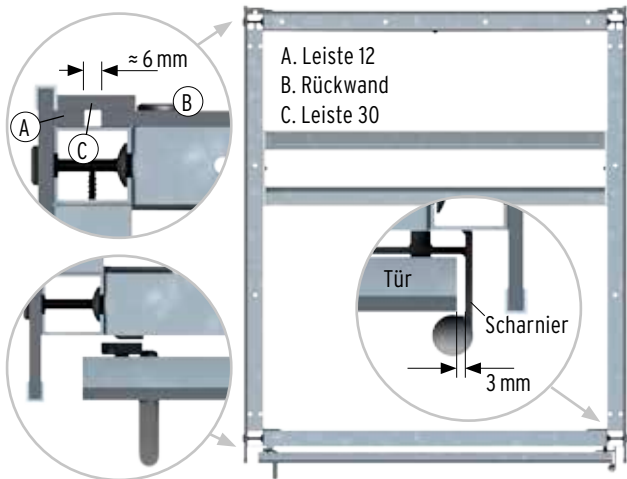


### Montagetipp:

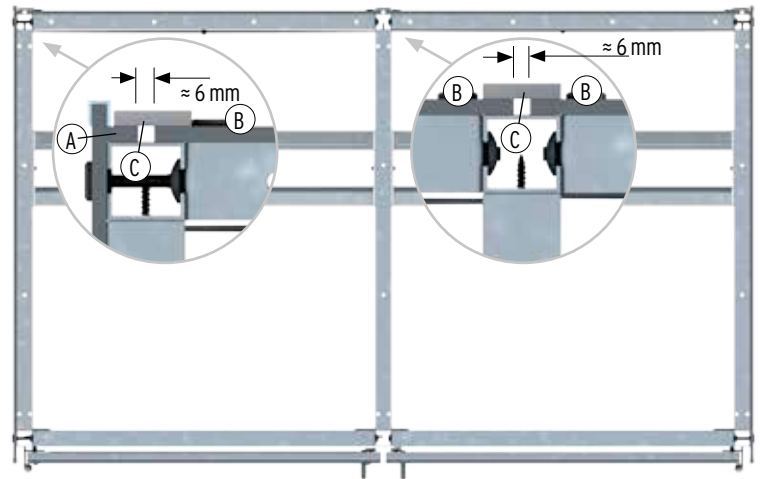
Die Rück- und Seitenwände erst von innen vorbohren, dann von der Außenseite die Bohrlöcher vergrößern. Abschließend Kleber und die beiliegenden Klebpunkte aufbringen und die Wandelemente befestigen.

(7 - 9) Wird ein Erweiterungs-Set montiert, kleben Sie die entsprechende Seitenwand an das Erweiterungsstell.

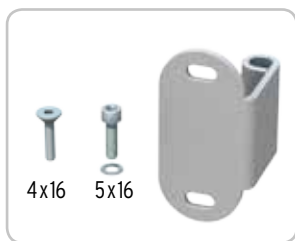




Aufsicht, montierte Grund-Box



Aufsicht, montierte Grund-Box mit Erweiterungs-Elementen



A - Scharnierband am Rahmen (angeschweisst)  
B - Scharnierband an der Tür



**Beschlagsatz Tür**

2 x Scharnier	
4 x Schraube, Inbus, & Federring (Scharnier an Tür)	5 x 16 mm
2 x Schraube, Inbus (Magnete an Tür)	4 x 16 mm



# BINTO Grund- und Erweiterungsverkleidung Metall

## Einzelteile Grundverkleidung

1 x Tür, gelocht	1171 x 655 mm
1 x Rückwand, ungelocht	1193 x 663 mm
2 x Seitenwand, gelocht	1193 x 808 mm
1 x Abdeckleiste mit Bandausstanzungen	1193 x 30 mm
1 x Abdeckleiste ohne Bandausstanzungen	1193 x 30 mm
2 x Klebwinkel	1071 x 15 x 30 mm
1 x Spezialkleber*	

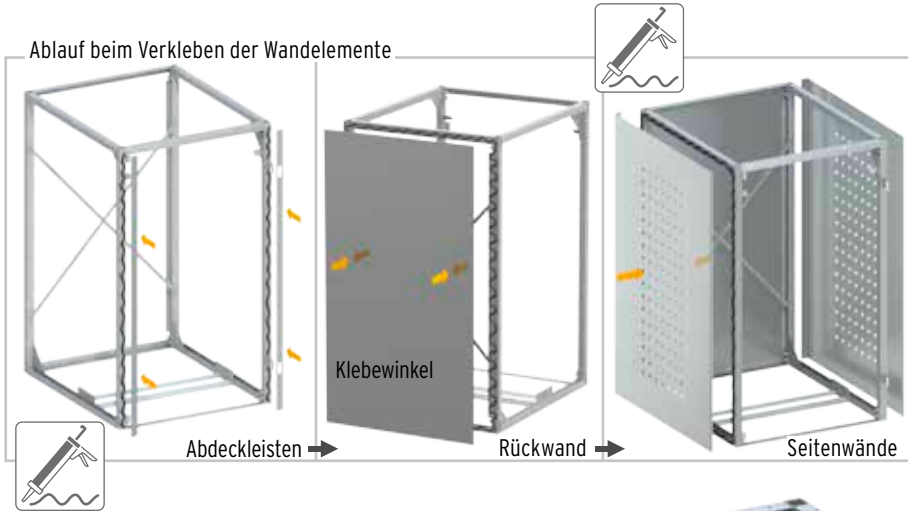
Alle Maße sind ca.-Angaben, da es materialbedingt zu Schwankungen kommen kann

## Einzelteile Erweiterungsverkleidung

1 x Tür, gelocht	1171 x 655 mm
1 x Rückwand, ungelocht	1193 x 663 mm
1 x Abdeckleiste mit Bandausstanzungen	1193 x 30 mm
1 x Abdeckleiste ohne Bandausstanzungen	1193 x 30 mm
2 x Klebwinkel	1071 x 15 x 30 mm

Alle Maße sind ca.-Angaben, da es materialbedingt zu Schwankungen kommen kann  
\* Klebstoff-Zusatzbestellung: Der Inhalt reicht in der Regel für die Montage bis zu einer 4er-Box. Bei Bedarf kann der Klebstoff auch separat nachbestellt werden.

### Ablauf beim Verkleben der Wandelemente

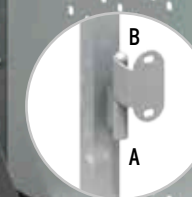
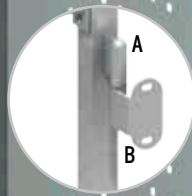
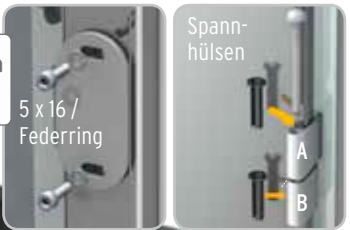


### Beschlagsatz Edelstahltür

2 x Scharnier	
4 x Schraube, Inbus, (Scharnier an Tür)	5 x 16 mm
4 x Federring (Scharnier an Tür)	für M5
2 x Schraube, Inbus (Griff an Tür)	5 x 10 mm
2 x Schraube, Inbus (Magnete an Tür)	4 x 16 mm
2 x Stopfen, schwarz (Griffbohrungen)	für 10 mm

Abdeckleiste  
Die Stoßfuge zwischen den Rückwänden mit der überzähligen Abdeckleiste verschließen.

Seitenwand von der Grundverkleidung



**Wichtig!** Von außen durch die Verkleidung bohren



4 x 16  
Scheibenmagnet oben und unten montieren.



EDEL STAHL

**Vorabkontrolle:** Entfernen Sie mögliche Schutzfolien. Kontrollieren Sie die Elemente auf sichtbare Schäden. Prüfen Sie vorab, ob die gelochten Abdeckleisten auf die Bänder passen oder ob die Ausstanzungen noch einmal mit einem Winkelschleifer (mit dünnem Metallblatt) leicht nachgefräst werden müssen.  
**Tipp:** Durch stärkeres Auftragen des Klebers für die Rückwand, besteht die Möglichkeit die Fugenbildung zwischen der abgewinkelten Seitenwand und der Rückwand bzw. den vorderen Abdeckstreifen etwas zu verringern.

**Schritt für Schritt zum Ziel:** Beginnen Sie erst mit dem Auftragen des Klebstoffes, wenn alle Teile optisch und maßlich überprüft wurden und Sie sicher sind, dass alles passt. Damit die frisch verklebten Bauteile nicht nach unten rutschen, unterfüttern Sie die Bauteile zum Boden hin oder setzen einige Gurte, Klemmen oder Schraubzwingen an. Nach dem Abbinden des Klebers können die Hilfsmittel entfernt werden. **Tipp:** Alternativ zu den Gurten u.a. können für das erste Fixieren punktuell die beiliegenden Klebepunkte eingesetzt werden.

# BINTO Klappdeckel Nadelholz

## Einzelteile der Klappdeckel

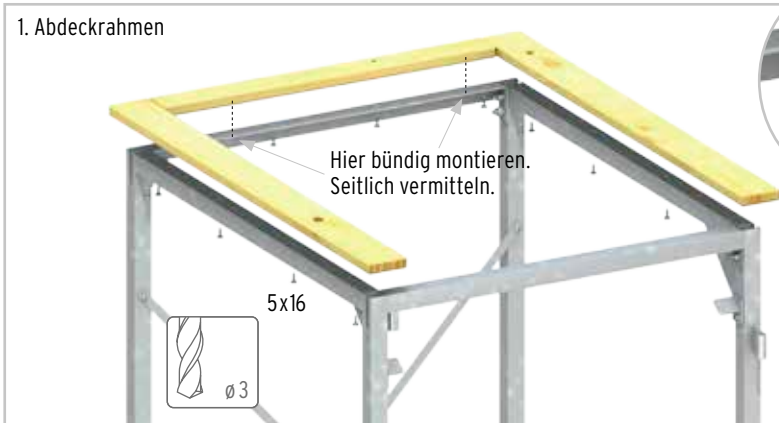
- 1 x Deckel
- 2 x Abdeckleisten (seitlich)
- 1 x Abdeckleiste (quer)
- 2 x Puffer & Schrauben 3,9 x 16



## Beschlagsatz für Klappdeckel (je Deckel 1 Beschlagsatz-Set)

- |  |             |
|--|-------------|
| 1 x Teleskopstütze                           |             |
| 2 x Scharnier (A2)                           |             |
| 2 x Blechschraube (für Teleskopstütze)       | 4,2 x 25 mm |
| 2 x Spanplattenschraube (für Teleskopstütze) | 4 x 35 mm   |
| 12 x Spanplattenschraube A2 (für Scharnier)  | 3,5 x 16 mm |
| 16 x Spanplattenschraube (für Abdeckbretter) | 5 x 16 mm   |
| 1 x Kette                                    | ca. 800 mm  |
| 1 x Schraubhaken                             |             |

### 1. Abdeckrahmen

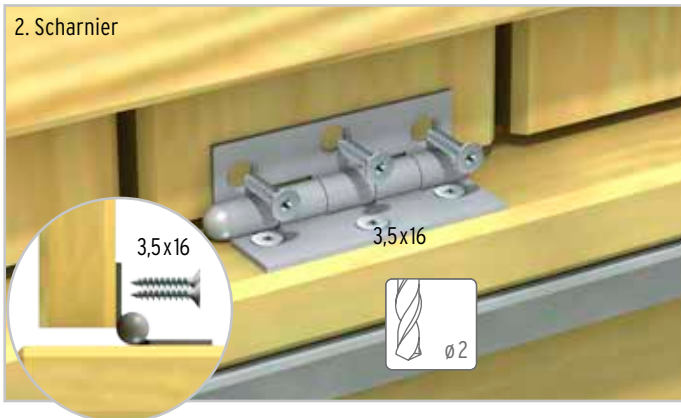


### Wichtige Hinweise:

Die oberen Abdeckleisten vor Montage der Wandelemente befestigen.

Bei der Kombination von Holz-Klappdeckel und Pflanzschale eine seitliche Abdeckleiste in der Breite schmaler schneiden - dies geht nicht beim HPL und Edelstahl-Klappdeckel! Bei der Kombination von zwei Deckeln nebeneinander wird die mittlere Leiste nur einmal benötigt.

### 2. Scharnier

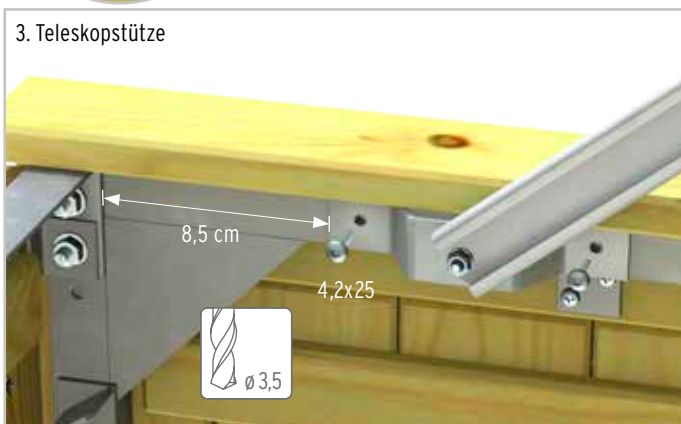


### 3. Teleskopstütze

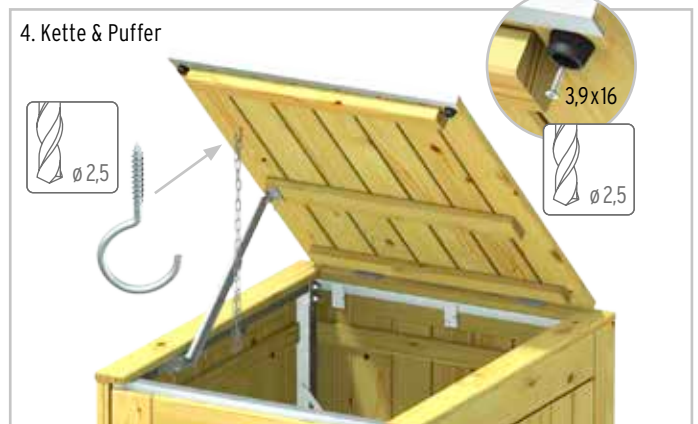
**Wichtig!** Die Teleskopstütze nicht fetten, da sonst der Mechanismus nicht mehr einrastet.



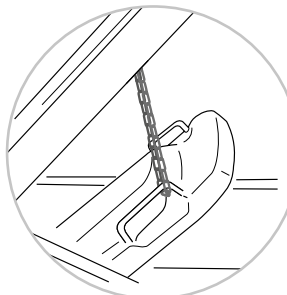
### 3. Teleskopstütze



### 4. Kette & Puffer



**Tipp:** Mögliche Variante - Deckel um 180° gedreht montiert. Wände und Tür probeweise anlegen und die genaue Position bestimmen.



Schraubhaken und Kette montieren Sie bitte so, dass sich beim Anheben des Deckels die Mülltonne mit öffnet. Bei Tonnen, die keine Möglichkeiten für eine Kettenbefestigung bieten, sollte der örtliche Entsorger/Eigentümer gefragt werden, ob der Kunststoffdeckel nachträglich gebohrt und mit einer Öse ausgestattet werden darf.



# BINTO Klappdeckel Hartholz

## Einzelteile der Klappdeckel

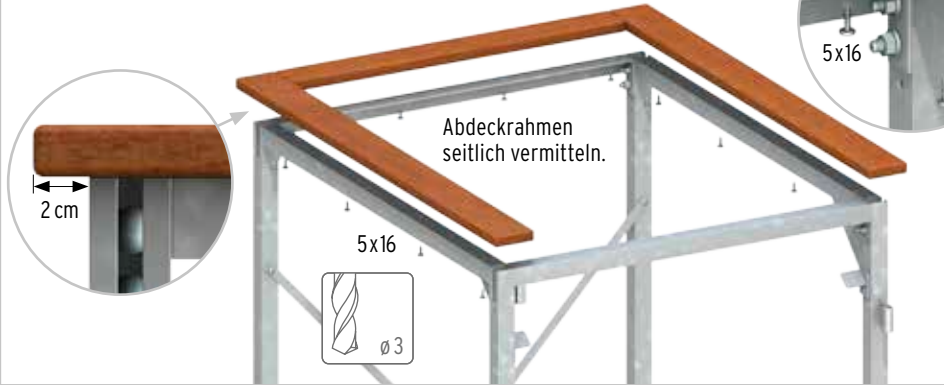
- 1 x Deckel
- 2 x Abdeckleisten (seitlich)
- 1 x Abdeckleiste (quer)
- 2 x Puffer & Schrauben 3,9 x 16



## Beschlagsatz für Klappdeckel (je Deckel 1 Beschlagsatz-Set)

- |  |             |
|--|-------------|
| 1 x Teleskopstütze                           |             |
| 2 x Scharnier (A2)                           |             |
| 2 x Blechschraube (für Teleskopstütze)       | 4,2 x 25 mm |
| 2 x Spanplattenschraube (für Teleskopstütze) | 4 x 35 mm   |
| 12 x Spanplattenschraube A2 (für Scharnier)  | 3,5 x 16 mm |
| 16 x Spanplattenschraube (für Abdeckbretter) | 5 x 16 mm   |
| 1 x Kette                                    | ca. 800 mm  |
| 1 x Schraubhaken                             |             |

### 1. Abdeckrahmen



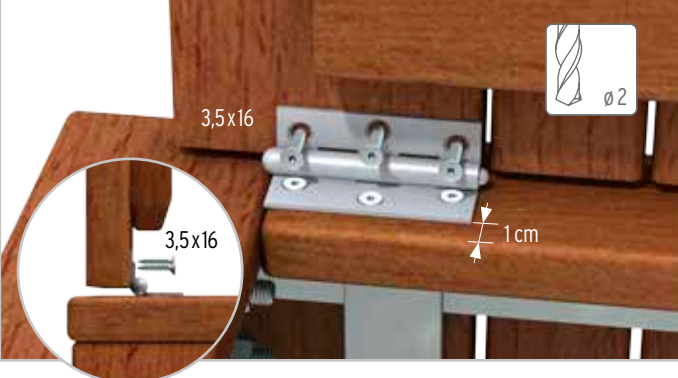
#### Wichtige Hinweise:

Die oberen Abdeckleisten vor Montage der Wandelemente befestigen.

Bei der Kombination von Holz-Klappdeckel und Pflanzschale eine seitliche Abdeckleiste in der Breite schmaler schneiden.

Bei der Kombination von zwei Deckeln nebeneinander wird die mittlere Leiste nur einmal benötigt.

### 2. Scharnier

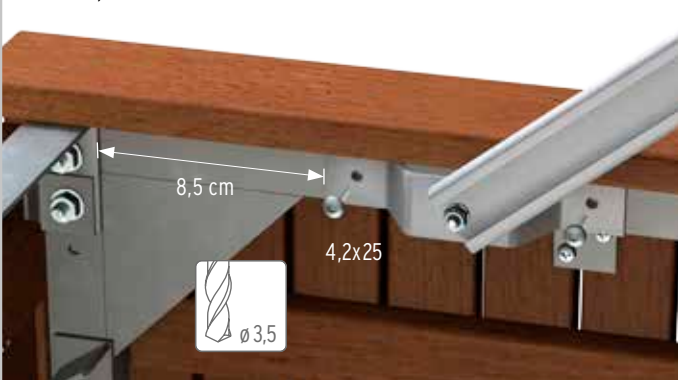


### 3. Teleskopstütze

**Wichtig!** Die Teleskopstütze nicht fetten, da sonst der Mechanismus nicht mehr einrastet.



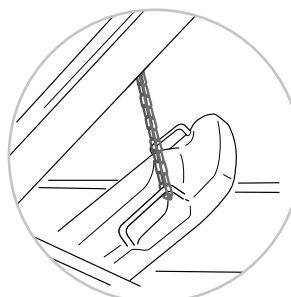
### 3. Teleskopstütze



### 4. Kette & Puffer



**Tipp:** Mögliche Variante, Deckel um 180° gedreht montiert. Siehe Abbildung beim Nadelholz-Klappdeckel.



Schraubhaken und Kette montieren Sie bitte so, dass sich beim Anheben des Deckels die Mülltonne mit öffnet. Bei Tonnen, die keine Möglichkeiten für eine Kettenbefestigung bieten, sollte der örtliche Entsorger/Eigentümer gefragt werden, ob der Kunststoffdeckel nachträglich gebohrt und mit einer Öse ausgestattet werden darf.

# BINTO Klappdeckel Edelstahl

## Einzelteile der Klappdeckel

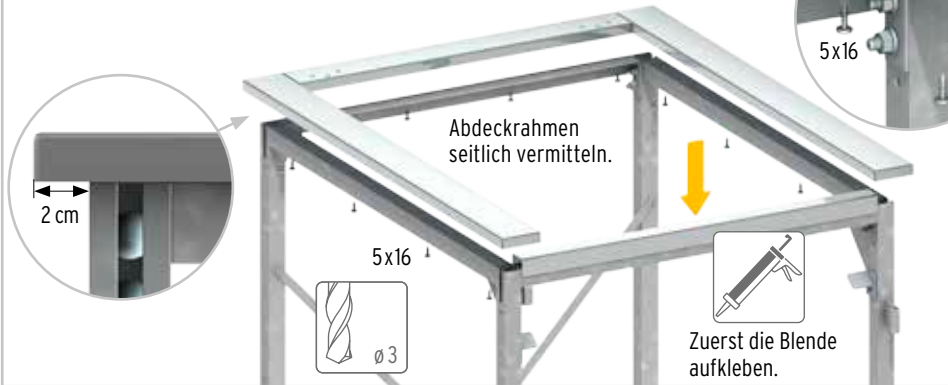
1 x	Deckel
2 x	Abdeckleisten (seitlich)
1 x	Abdeckleisten (quer)
1 x	Blende (Edelstahl U-Profil)
2 x	Puffer & Schrauben 4 x 16



## Beschlagsatz für Klappdeckel (je Deckel 1 Beschlagsatz-Set)

1 x	Teleskopstütze	
2 x	Scharnier (A2)	
2 x	Blechschaube (für Teleskopstütze)	4,2 x 25 mm
14 x	Schraube, Inbus, (für Scharnier & Teleskopstütze)	4 x 16 mm
16 x	Spanplattenschraube (für Abdeckbretter)	5 x 16 mm
1 x	Kette	ca. 800 mm
1 x	Schraubhaken	

### 1. Abdeckrahmen



### Wichtige Hinweise:

Die oberen Abdeckleisten vor Montage der Wandelemente befestigen.  
Die Kombination von Edelstahl-Klappdeckel und Pflanzschale ist nicht möglich!  
Bei der Kombination von zwei Deckeln nebeneinander wird die mittlere Leiste nur einmal benötigt.

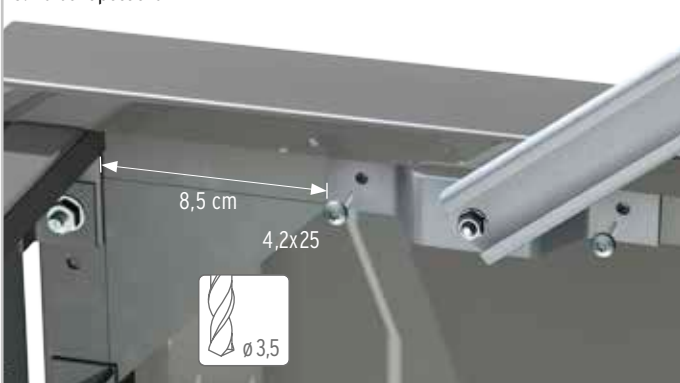
### 2. Scharnier



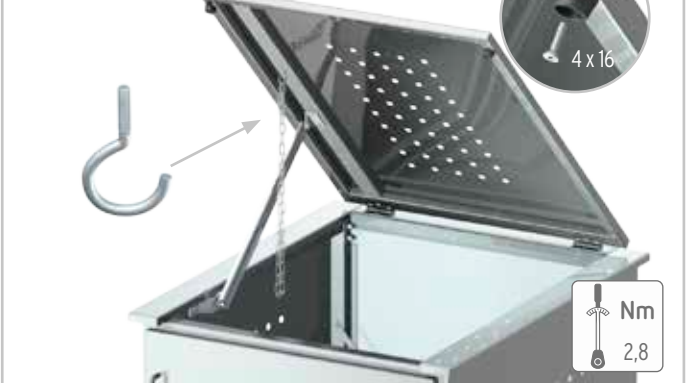
### 3. Teleskopstütze



### 3. Teleskopstütze



### 4. Kette & Puffer



**Tipp:** Mögliche Variante, Deckel um 180° gedreht montiert. Siehe Abbildung beim Nadelholz-Klappdeckel.



Schraubhaken und Kette montieren Sie bitte so, dass sich beim Anheben des Deckels die Mülltonne mit öffnet. Bei Tonnen, die keine Möglichkeiten für eine Kettenbefestigung bieten, sollte der örtliche Entsorger/Eigentümer gefragt werden, ob der Kunststoffdeckel nachträglich gebohrt und mit einer Öse ausgestattet werden darf.

# BINTO Klappdeckel HPL

## Einzelteile der Klappdeckel

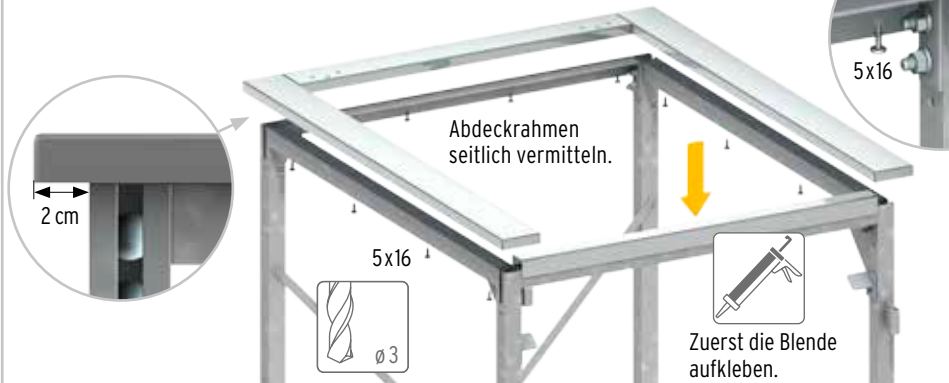
1 x	Deckel
2 x	Abdeckleisten (seitlich)
1 x	Abdeckleisten (quer)
1 x	Blende (Edelstahl U-Profil)
2 x	Puffer & Schrauben 4 x 16



## Beschlagsatz für Klappdeckel (je Deckel 1 Beschlagsatz-Set)

1 x	Teleskopstütze	
2 x	Scharnier (A2)	
2 x	Blechschaube (für Teleskopstütze)	4,2 x 25 mm
14 x	Schraube, Inbus, (für Scharnier & Teleskopstütze)	4 x 16 mm
16 x	Spanplattenschraube (für Abdeckbretter)	5 x 16 mm
1 x	Kette	ca. 800 mm
1 x	Schraubhaken	

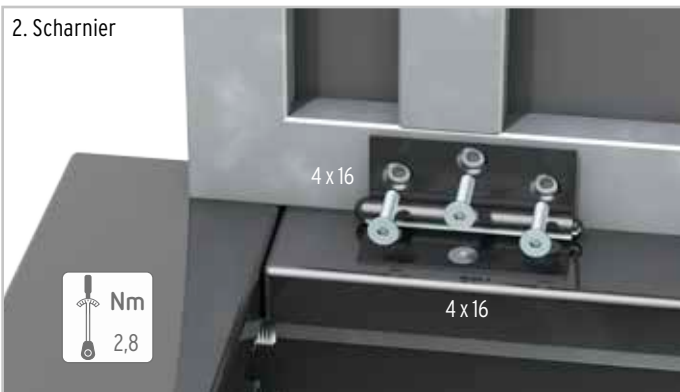
### 1. Abdeckrahmen



#### Wichtige Hinweise:

Die oberen Abdeckleisten vor Montage der Wandelemente befestigen.  
Die Kombination von Edelstahl-Klappdeckel und Pflanzschale ist nicht möglich!  
Bei der Kombination von zwei Deckeln nebeneinander wird die mittlere Leiste nur einmal benötigt.

### 2. Scharnier

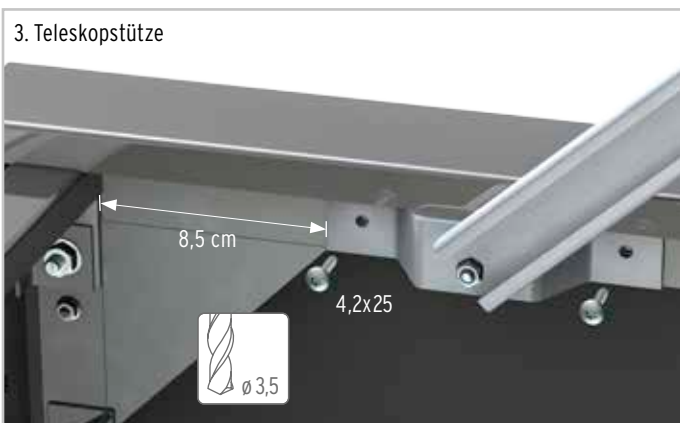


### 3. Teleskopstütze

**Wichtig!** Die Teleskopstütze nicht fetten, da sonst der Mechanismus nicht mehr einrastet.



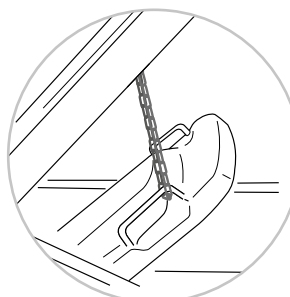
### 3. Teleskopstütze



### 4. Kette & Puffer



**Tipp:** Mögliche Variante, Deckel um 180° gedreht montiert. Siehe Abbildung beim Nadelholz-Klappdeckel.



Schraubhaken und Kette montieren Sie bitte so, dass sich beim Anheben des Deckels die Mülltonne mit öffnet. Bei Tonnen, die keine Möglichkeiten für eine Kettenbefestigung bieten, sollte der örtliche Entsorger/Eigentümer gefragt werden, ob der Kunststoffdeckel nachträglich gebohrt und mit einer Öse ausgestattet werden darf.



## BINTO Pflanzschalen

Passend vorbohren, damit die Schrauben beim Eindrehen nicht brechen!  
Die Pflanzschale von oben in den Metallrahmen verschrauben.  
Nach dem Vorbohren bitte sämtliche Metallspäne gründlich entfernen,  
um eine spätere Rostbildung zu vermeiden.

## 1791 Pflanzschale, links, rechts, solo / 1792 Pflanzschale, mittig

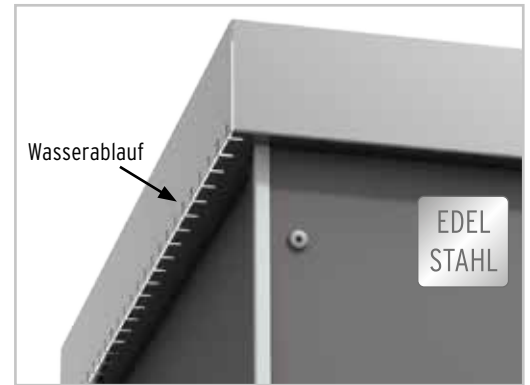
### Einzelteile Art. 1791

1 x Außenschale, Edelstahl	745 x 900 x 90 mm
6 x Rundkopfschraube (selbstfurchend)	3,9 x 19 mm



### Einzelteile Art. 1792

1 x Innenschale, Edelstahl	663 x 900 x 90 mm
6 x Rundkopfschraube (selbstfurchend)	3,9 x 19 mm



### Kombinationen:

Die Beispiele zeigen die Verteilung der Pflanzschalen bei Kombinationen ohne Zwischenwände.  
Die Schalen sollten immer so positioniert werden, dass Wasser durch die Schlitze an der Rückseite frei ablaufen kann.

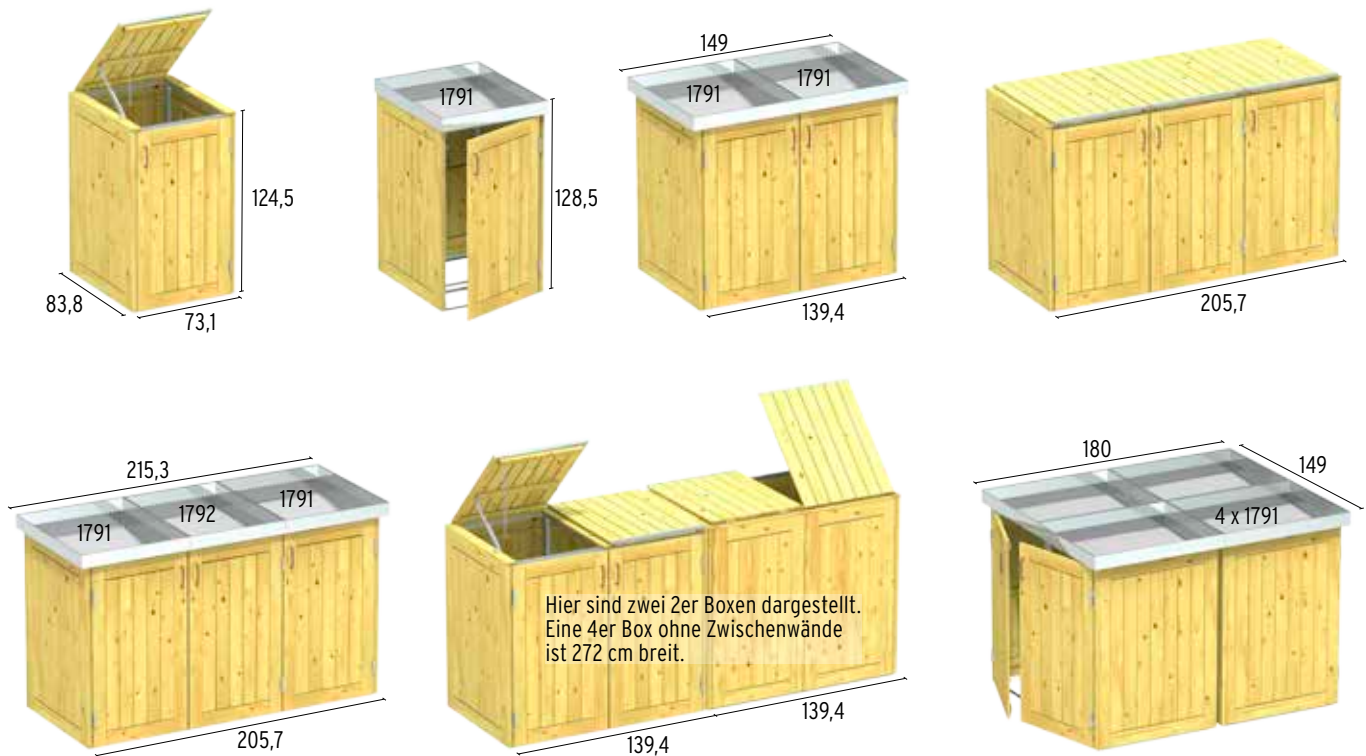


### Bepflanzung:

Pflanz Erde ist nicht geeignet für eine optimale Begrünung!  
Wir empfehlen zur fachgerechten Bepflanzung einen einschichtigen Aufbau mit gebrochenem Blähton und speziellen Pflanzen / Pflanzensamen.  
Das Gesamtgewicht des gewässerten Pflanzschalenbesatzes darf 45 kg nicht überschreiten.



## Kombinationsbeispiele und Maße



BINTO ist ein variables Müllbox-System für ein, zwei, drei oder mehr Mülltonnen. Bei Bedarf lässt sich Ihre Anlage auch nachträglich erweitern. Die Verkleidungen sind frei wählbar und können miteinander kombiniert werden. Es gibt zwei Aufbauarten: mit Klappdeckel oder mit Pflanzschale. Die Türen sind DIN links und DIN rechts anschlagbar.

Das BINTO Mülltonnenbox-System ist mit seinen Maßen für die meisten gängigen Tonnengrößen geeignet. Es kann aber vorkommen, dass Kommunen im Laufe der Zeit die Tonnenabmessungen umstellen. Daher bitte idealerweise schon vor dem Kauf prüfen, ob Ihre Tonnen auch wirklich für das BINTO-System geeignet sind.