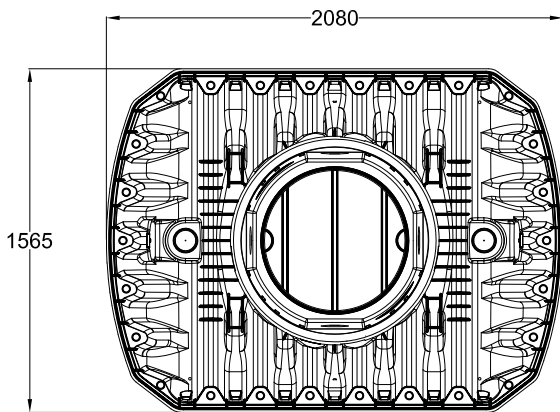
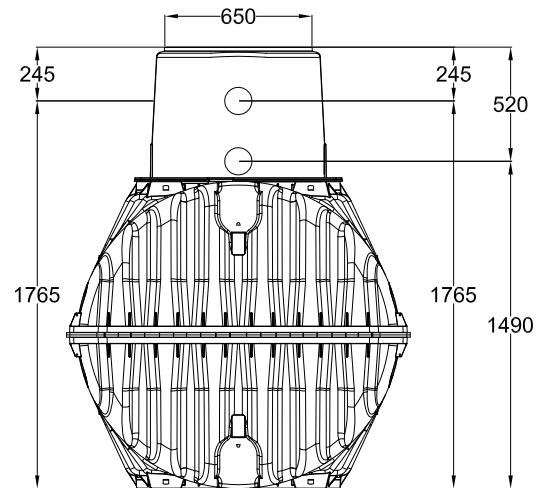
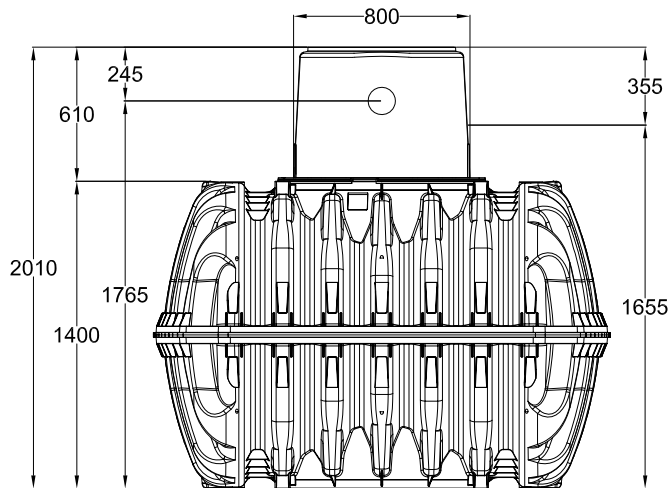




D		GRAF Regenwasser-Erdtank-Carat 2700 L	Artikel-Nr. article no. 370001
GB	GRAF Carat underground tank 2700 L	ES	GRAF Depósito Soterrado Carat 2700 L
			FR
			GRAF Cuve à enterrer Carat 2700 L



Otto Graf GmbH

Carl-Zeiss-Str. 2-6
DE-79331 Teningen
Germany
info@graf.info
www.graf.info

**Zeichnungsinformation
drawing information**

gezeichnet drawn	NRE
Datum date	29.11.12
Toleranz tolerance	+/- 3 %

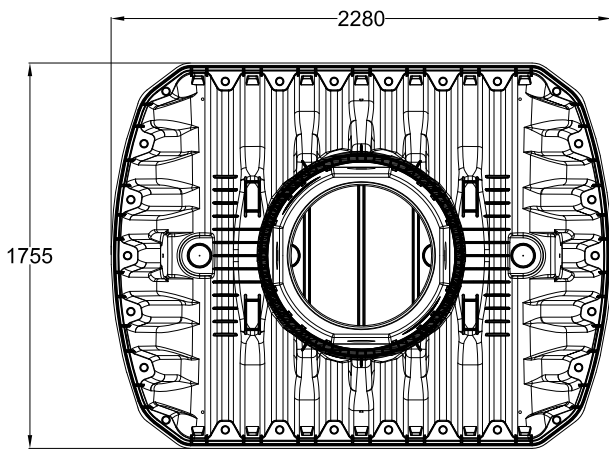
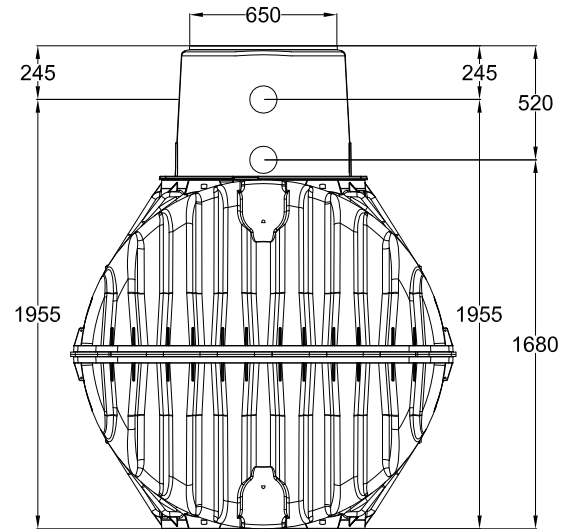
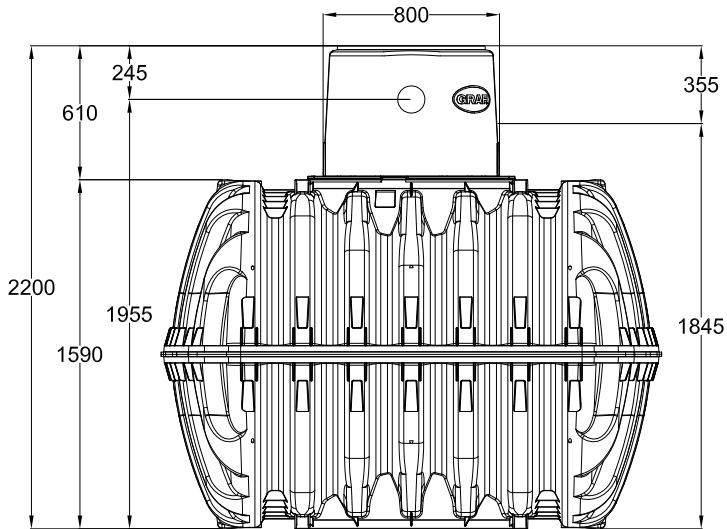
**Artikelinformation
article information**

Gewicht weight	120 kg
-------------------	--------

Alle Maßangaben in mm
all dimension in mm



D	GRAF Regenwasser-Erdtank-Carat 3750 L		Artikel-Nr. article no. 370002
	GB	GRAF Carat underground tank 3750 L	GRAF Cuve à enterrer Carat 3750 L
	ES	GRAF Depósito Soterrado Carat 3750 L	FR



Otto Graf GmbH

Carl-Zeiss-Str. 2-6
DE-79331 Teningen
Germany
info@graf.info
www.graf.info

**Zeichnungsinformation
drawing information**

gezeichnet drawn	NRE
Datum date	29.11.12
Toleranz tolerance	+/- 3 %

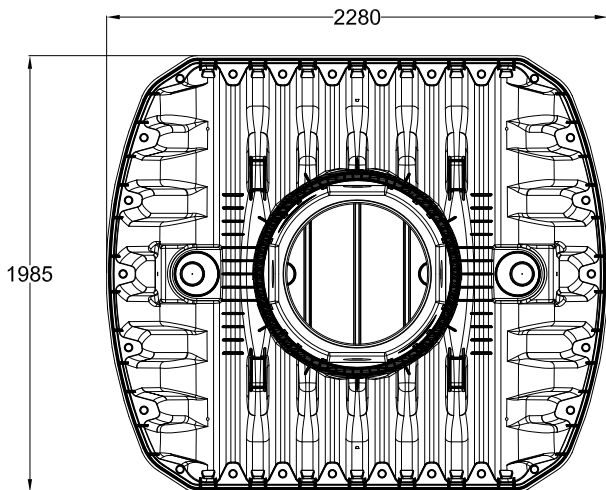
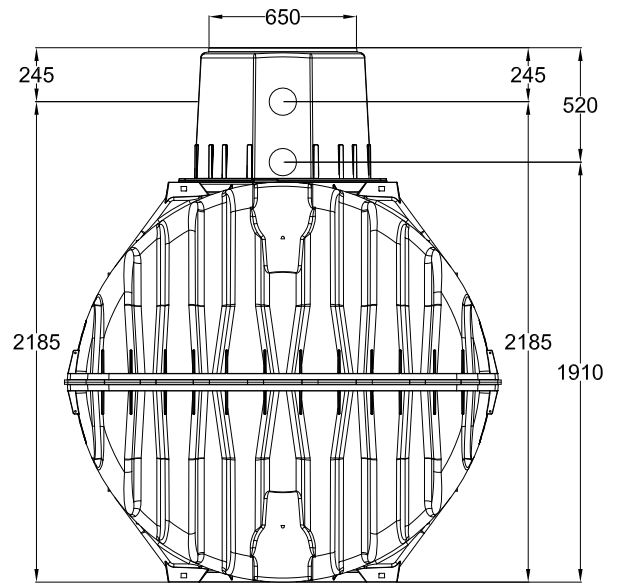
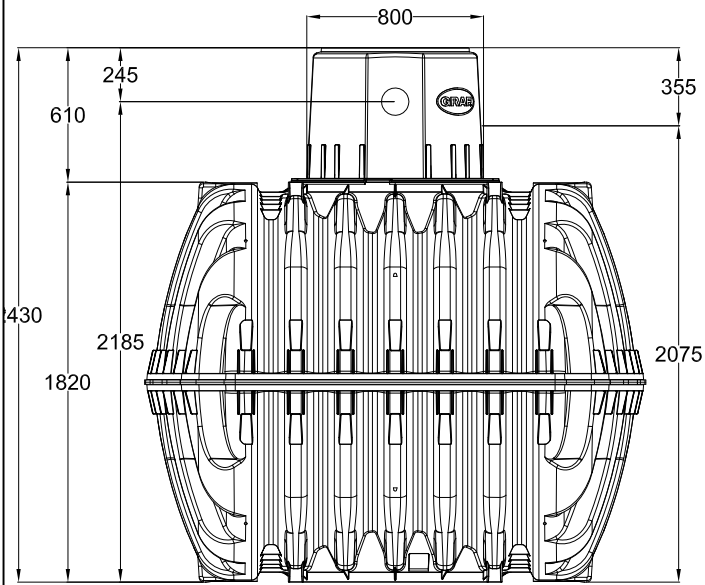
**Artikelinformation
article information**

Gewicht
weight

Alle Maßangaben in mm
all dimension in mm



D	GRAF Regenwasser-Erdtank-Carat 4800 L		Artikel-Nr. article no. 370003
	GB	GRAF Carat underground tank 4800 L	GRAF Cuve à enterrer Carat 4800 L
	ES	GRAF Depósito Soterrado Carat 4800 L	FR



Otto Graf GmbH

Carl-Zeiss-Str. 2-6
DE-79331 Teningen
Germany
info@graf.info
www.graf.info

**Zeichnungsinformation
drawing information**

gezeichnet drawn	NRE
Datum date	29.11.12
Toleranz tolerance	+/- 3 %

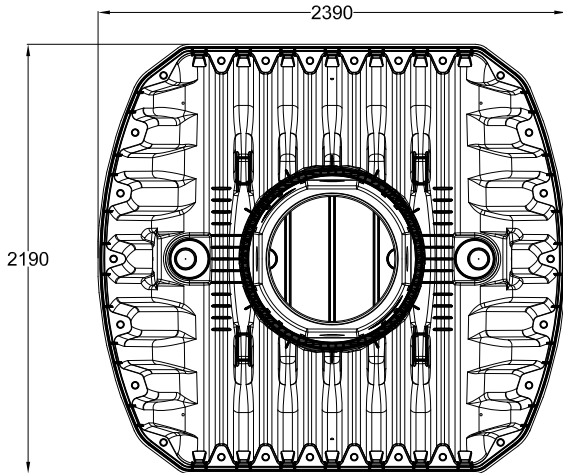
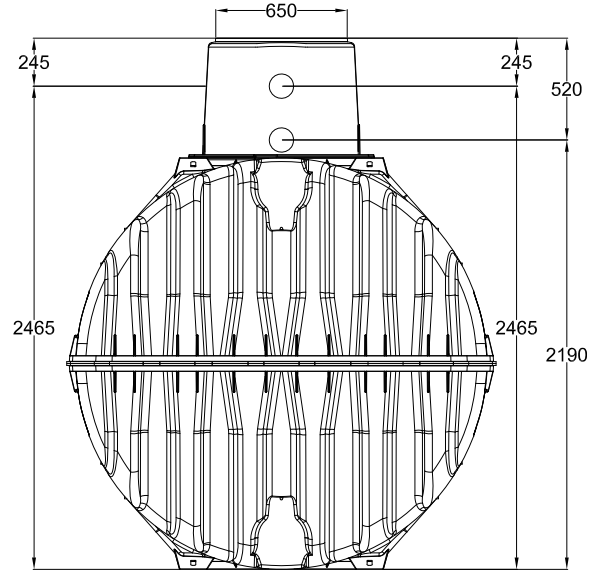
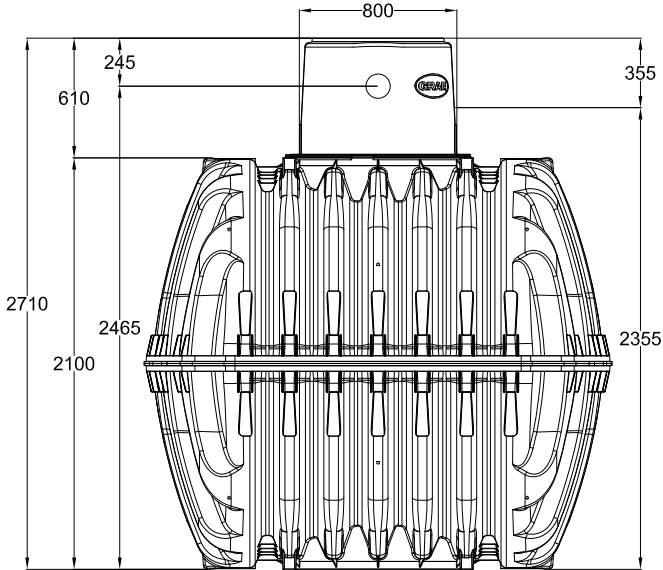
**Artikelinformation
article information**

Gewicht weight	185 kg
-------------------	--------

Alle Maßangaben in mm
all dimension in mm



D	GRAF Regenwasser-Erdtank-Carat 6500 L		Artikel-Nr. article no. 370004
	GRAF Carat underground tank 6500 L GB	GRAF Depósito Soterrado Carat 6500 L ES	GRAF Cuve à enterrer Carat 6500 L FR



Otto Graf GmbH

Carl-Zeiss-Str. 2-6
DE-79331 Teningen
Germany
info@graf.info
www.graf.info

**Zeichnungsinformation
drawing information**

gezeichnet drawn	NRE
Datum date	29.11.12
Toleranz tolerance	+/- 3 %

**Artikelinformation
article information**

Gewicht weight	220 kg
-------------------	--------

Alle Maßangaben in mm
all dimension in mm