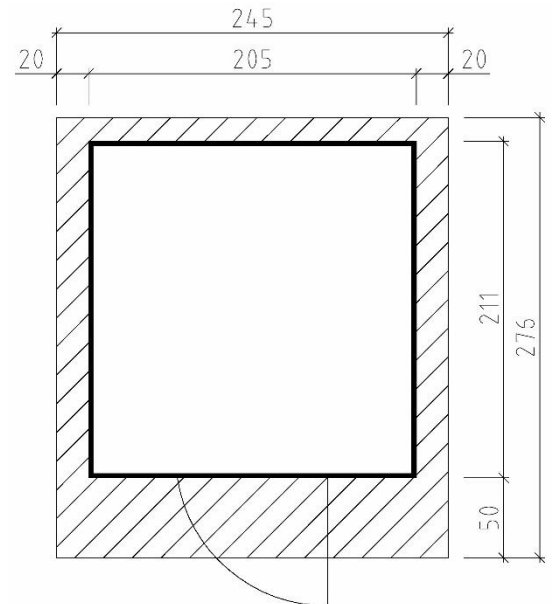
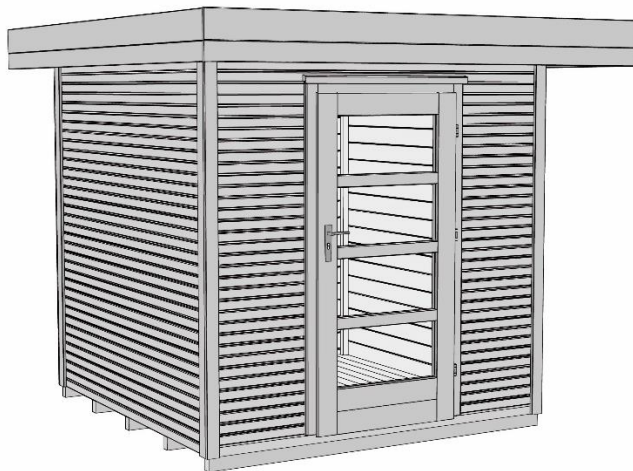




# Massivholz-Gartenhaus

172.2121.70001 (naturbelassen)  
172.2121.76001 (anthrazit/weiß)



## Technische Angaben

Sockelmaß Breite (cm)	205	Dachgefälle (Grad)	1
Sockelmaß Tiefe (cm)	211	Vordach (cm)	50
Maß über alles Breite (cm)	249	Wandstärke (mm)	28
Maß über alles Tiefe (cm)	284	Fußbodenstärke (mm)	15,5
Maß über alles Höhe (cm)	226	Dachstärke (mm)	15,5
Grundfläche (m <sup>2</sup> )	4,31	Schneelast Sk (kN)	0,75
Umbauter Raum (m <sup>3</sup> )	9,5	Anzahl Dachbahnen	2
Dachfläche (m <sup>2</sup> )	6,79		



## Allgemeine Informationen

Material	sämtliche Holzteile aus Nadelholz
Unterkonstruktion	kesseldruckimprägnierte Bodenbalken
Tür	Massivholztür mit Zylinderschloss inkl. 3 Schlüssel, Durchgangsmaß 81x173cm
Innenraum	Wandbohlen, Boden- und Dachschalung, Dachpfetten naturbelassen

## Farbvarianten

172.2121.70001	außen komplett naturbelassen
172.2121.76001	Wandbohlen außen mit Wetterschutzlasur anthrazit (RAL 7016)
für alle farbigen Häuser	Tür, Dachblende und Eckleisten mit Wetterschutzlasur weiß (RAL 9016)

## Lieferumfang

Montagematerial, übersichtliche Montageanleitung

## Zubehör (gegen Aufpreis)

Seitlicher Anbau, Fenster, selbstklebende Dachbahn

## Verpackung

Gewicht (kg)	450	Abmessung Paket 1 (cm)	284 / 120 / 55
Anzahl Packstücke	1	Abmessung Paket 2 (cm)	-