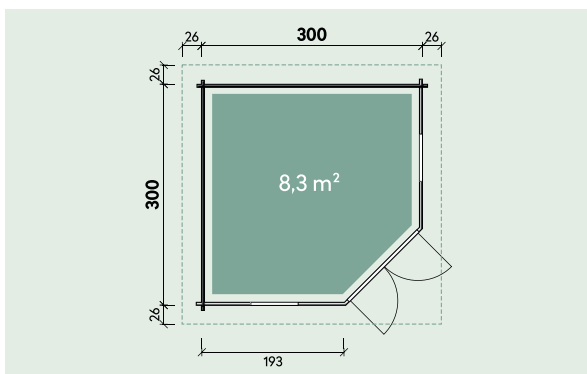


# Technische Daten

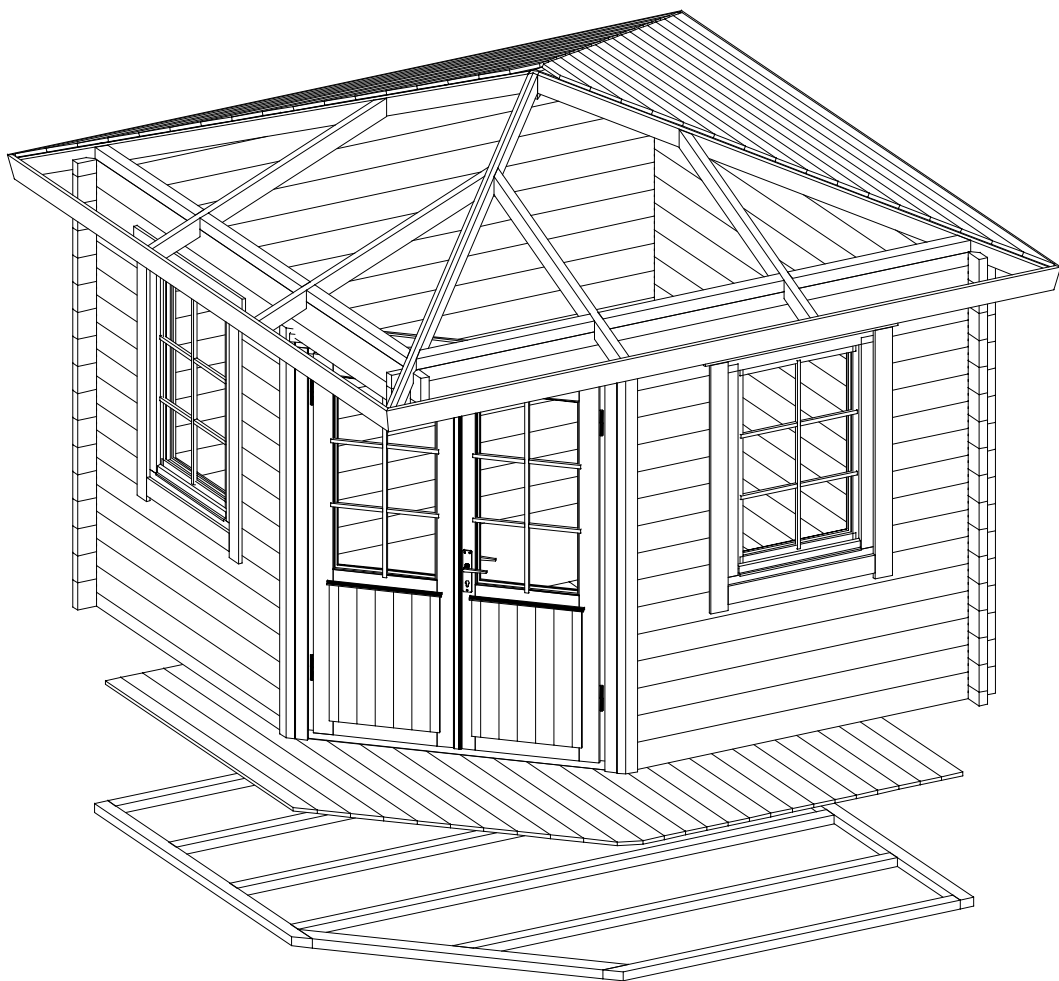


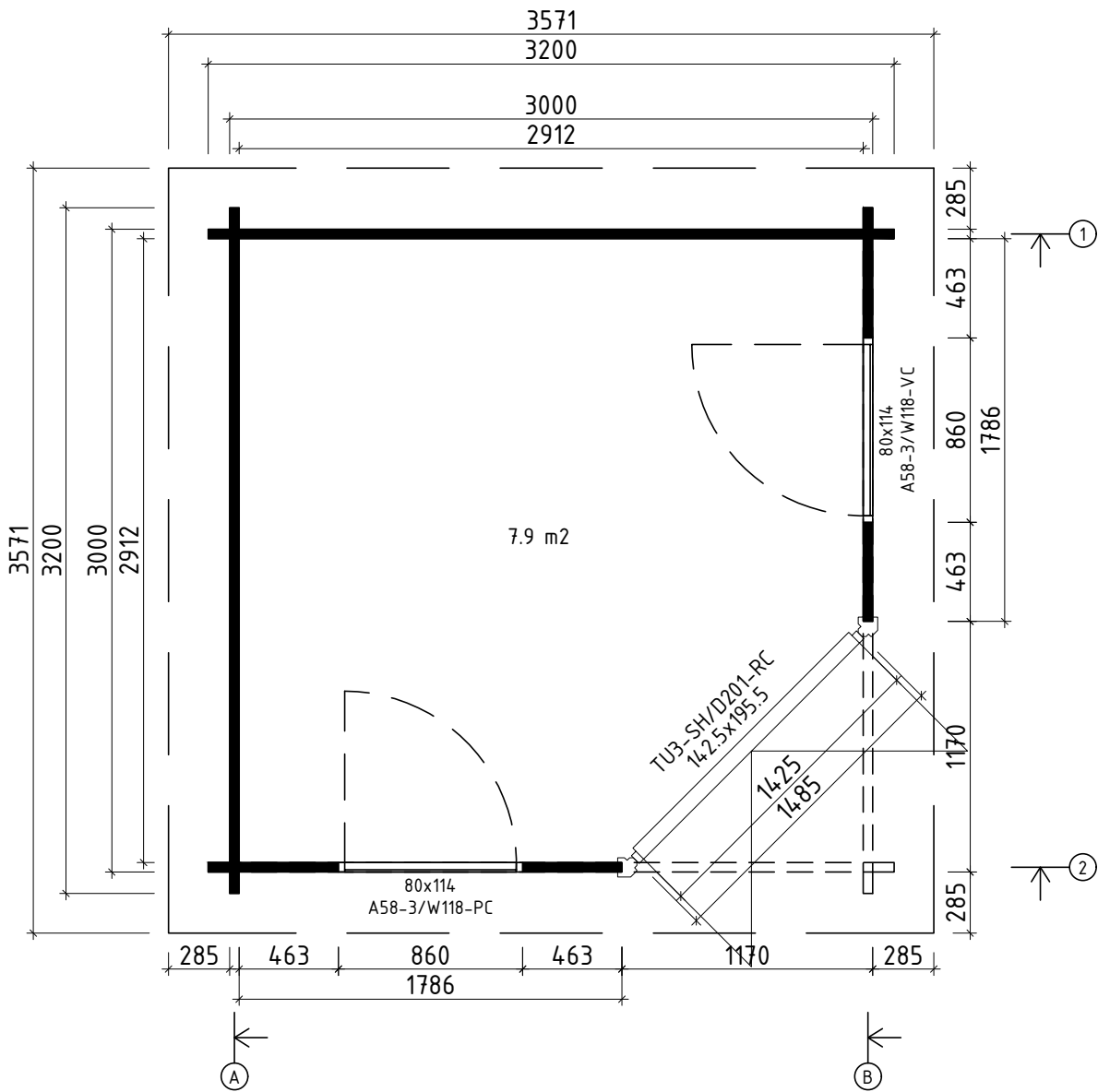
## Artikelnummer:

544 110



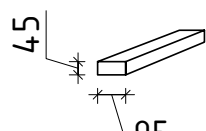
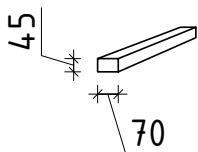
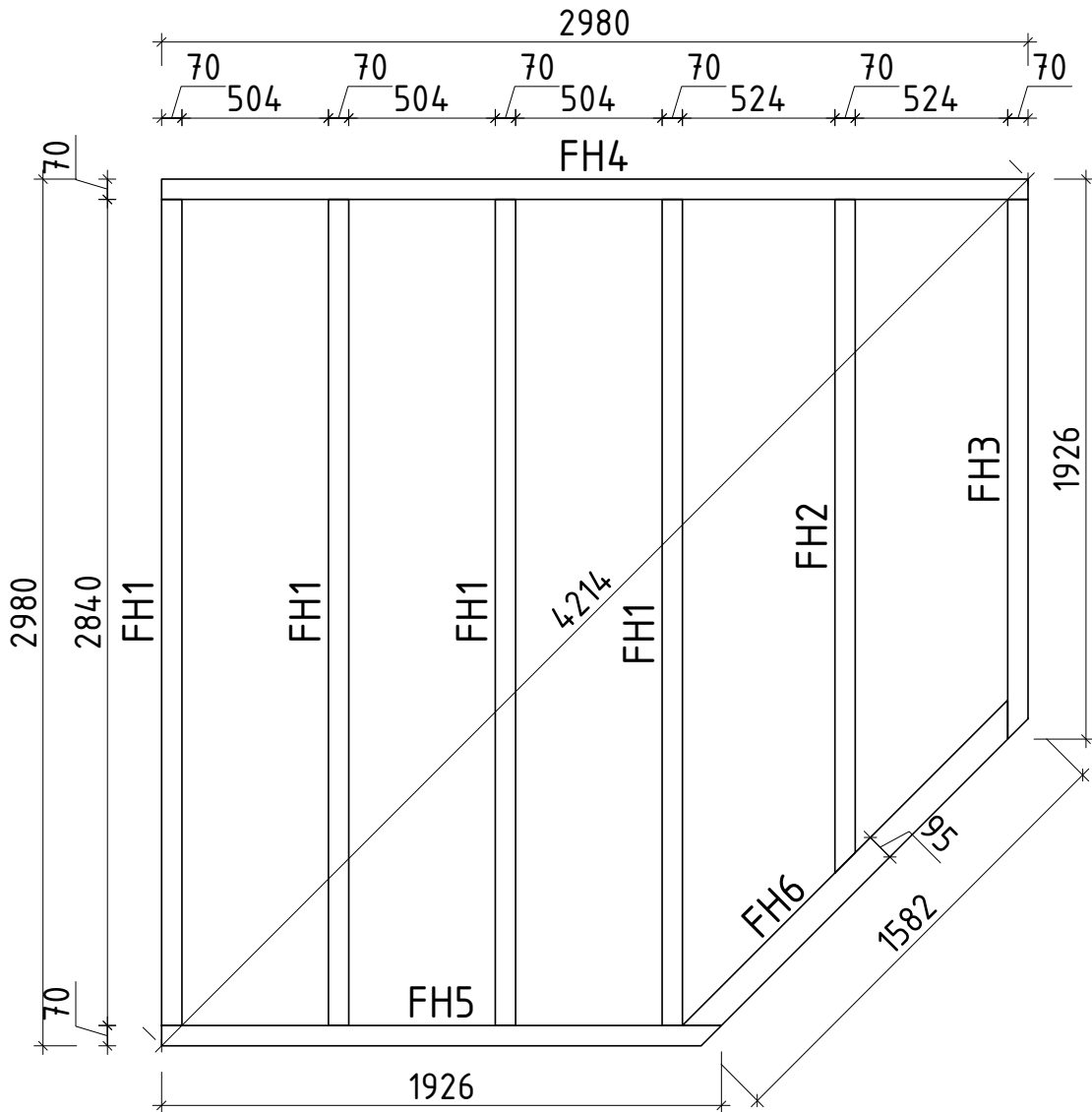
**Kontrolliert durch:**




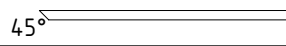
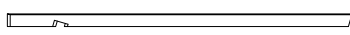
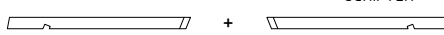
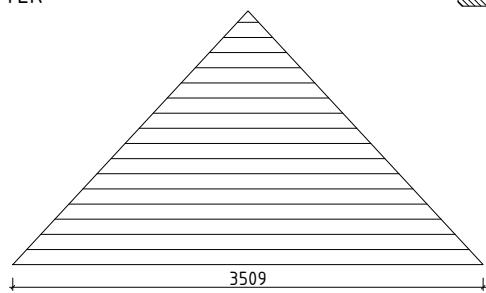
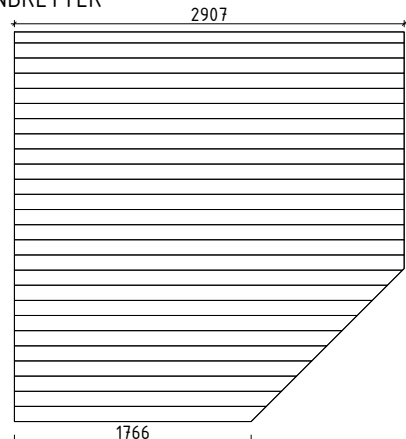
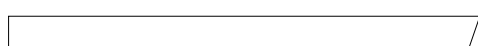


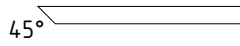
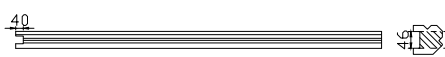

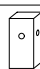

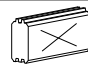









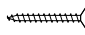

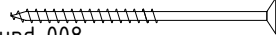
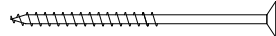
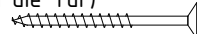
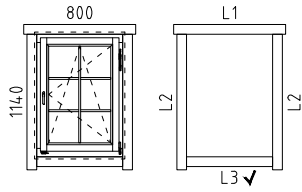
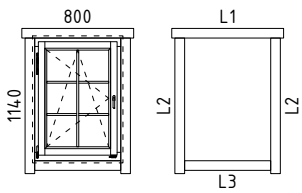
**Q4** – Qualitätsklasse für Fenster und Türen

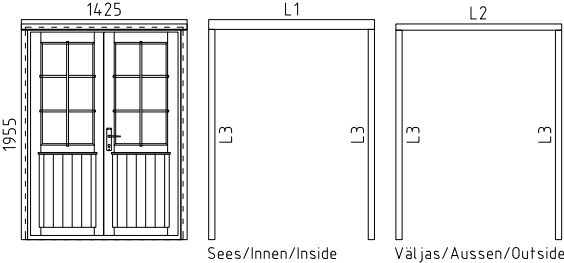
**Wir empfehlen als Fundament für Ihr Gartenhaus eine vollflächig festgegründete, gepflasterte oder betonierte Fläche. Wahlweise ist auch ein Punkt- oder Streifenfundament möglich.**



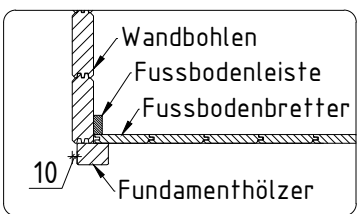
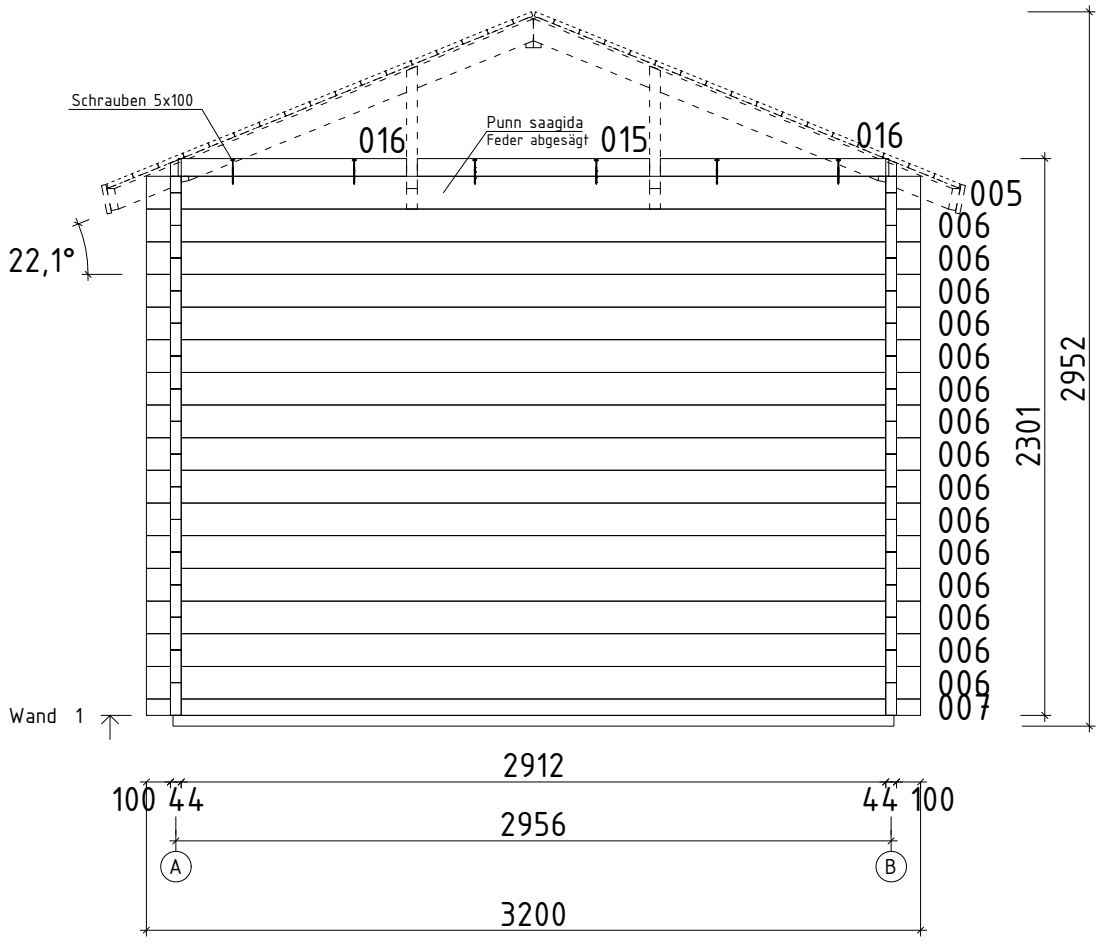
Nr.		Stck	Profil (mm)	Länge (mm)
001		1	44x68	3200
002		16	44x135	3200
003		1	44x135	3200
004		1	44x135	3200
005		1	44x135	3200
006		15	44x135	3200
007		1	44x68	3200
008		1	44x68	3200
009		1	44x135	3200
010		1	44x135	1930
011		5	44x135	1930
012		1	44x135	1930
013		5	44x135	1930
014		1	44x68	1930
015		4	44x74	960
016		4+4	44x74	945
017		9	44x135	607
018		8	44x135	607
019		2	44x135	463
020		4	44x135	463
021		11	44x135	463
FH6		1	95x45	1582
FH4		1	70x45	2980
FH1		4	70x45	2840
FH2		1	70x45	2316

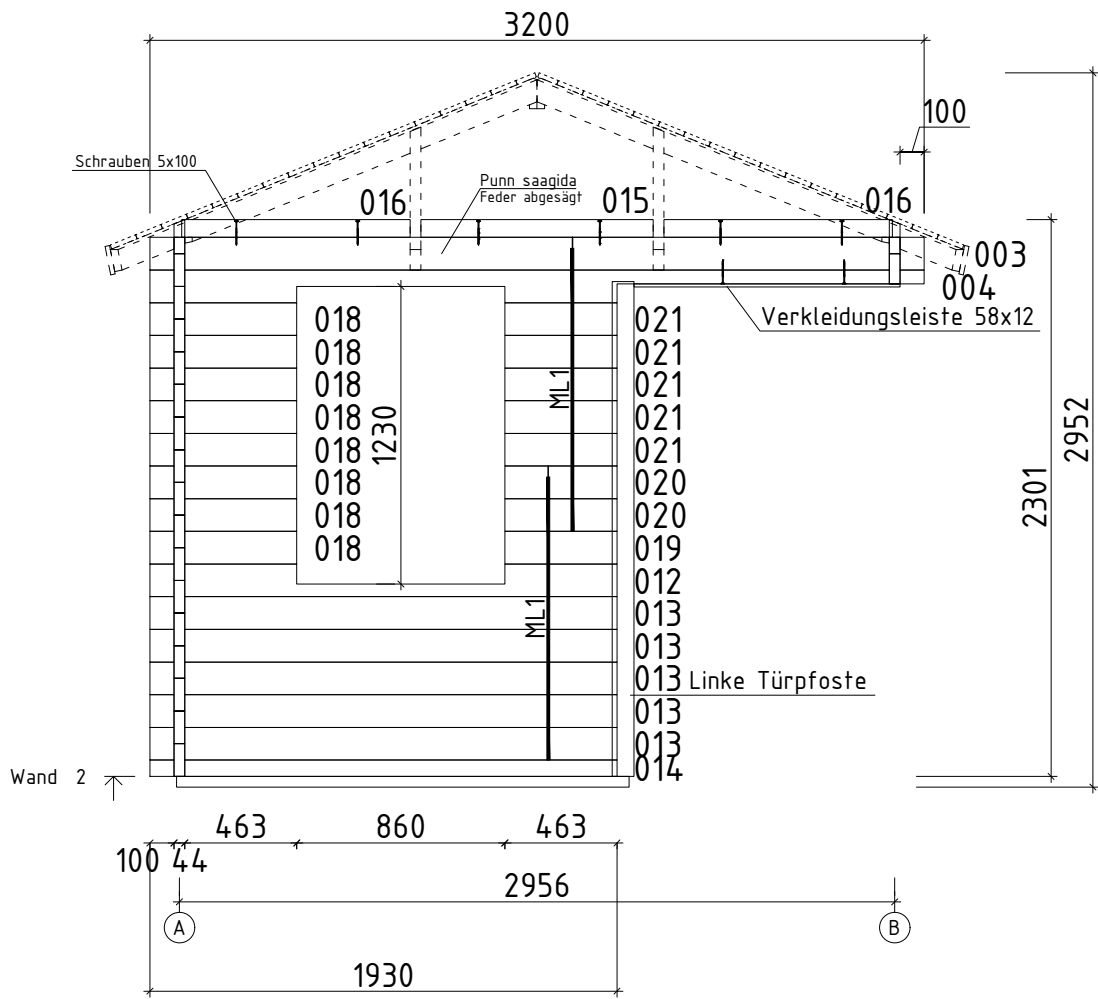
Nr.		Stck	Profil (mm)	Länge (mm)
FH5	FUNDAMENTHÖLZER (imprägniert)  45°	1	70x45	1926
FH3	FUNDAMENTHÖLZER (imprägniert) 45° 	1	70x45	1856
GSP1	GRATSPARREN 	4	44x94	2571
SFT1	SCHIFTER 	4+4	44x85	1366
	DACHBRETTER 	4	113x18	
	FUSSBODENBRETTER 	1	113x18	15+1 sirged/ ohne Ecke  11 nurk 45°/ mit Ecke
T02-1	TRAUFENBRETTER 18x120 	4	18x120	3610
	FUSSBODENLEISTE 		18x40	11,0 lfm
DzT 40-1	ECKTÜR- Deckbrett zum Tür 40 	1	18x40	1585
VK1-1	ECKTÜR- Verkleidungsleisten 58 für Vordachelement 45° 	2	58x12	1110
P9L2-1	ECKTÜR- linke Türpfosten 44 	1	90x90	2045
P9R2-1	ECKTÜR- rechte Türpfosten 44 	1	90x90	2045
ZE-1	ZENTRALE VERBINDUNGSELEMENT (DACH) 	1	44x44	90
VE1	ECKTÜR- Vordachelement 1435x745 	1		
SH	Schlaghölzer 	3		

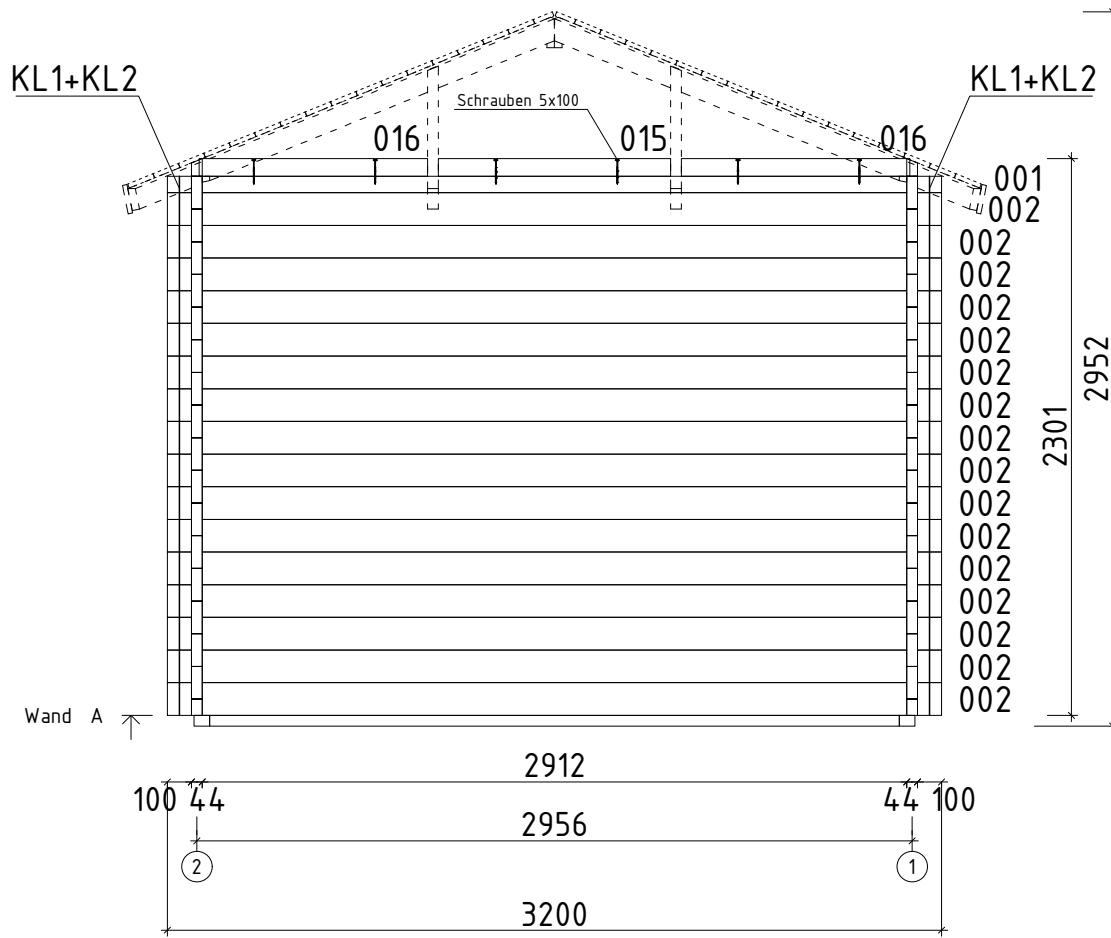
Nr.		Stck	Profil (mm)	Länge (mm)
ML1	Metallstange 	4	D10	1170
KL1	Gewindestange M8 	3		2000
KL2	Gewindestange M8 	3		258
	Mutter M8 U-Scheibe Ø25 	6		
	Befestigungsmutter M8 	3		
NG2 550	NÄGEL 2.5x50 Dachbretter 	448		
NG2 550	NÄGEL 2.5x50 Fussbodenbretter 	312		
SR32	SCHRAUBEN 3.0x30 Fussbodenleiste 	25		
SR37	SCHRAUBEN 3.5x45 Deckbrett, Vordachelement Verkleidungsleisten, Traufenbretter Fenster- und Türleisten 	118		
SR57	SCHRAUBEN 5.0x100 Wandbalken pos 015, 016, 004 und 008 	32		
SR5 0100	SCHRAUBEN 5.0x100 Fundamenthölzer 	36		
SR55	SCHRAUBEN 5.0x70 pos 011 und 014 (1. Bohlenreihe neben die Tür) Pfetten PF1, PF2 	24		
	FENSTER 800x1140 Q4 W4-S44P-06C-08001140   <p>A58-3/W118-PC</p> <p>L1 18x90 L=1040mm 2x L2 18x90 L=1260mm 4x L3 18x90 L=800mm 2x ✓</p>	1		
	FENSTER 800x1140 Q4 W4-S44V-06C-08001140   <p>A58-3/W118-VC</p> <p>L1 18x90 L=1040mm 2 Stck. L2 18x90 L=1260mm 4 Stck. L3 18x90 L=800mm 2 Stck. ✓</p>	1		

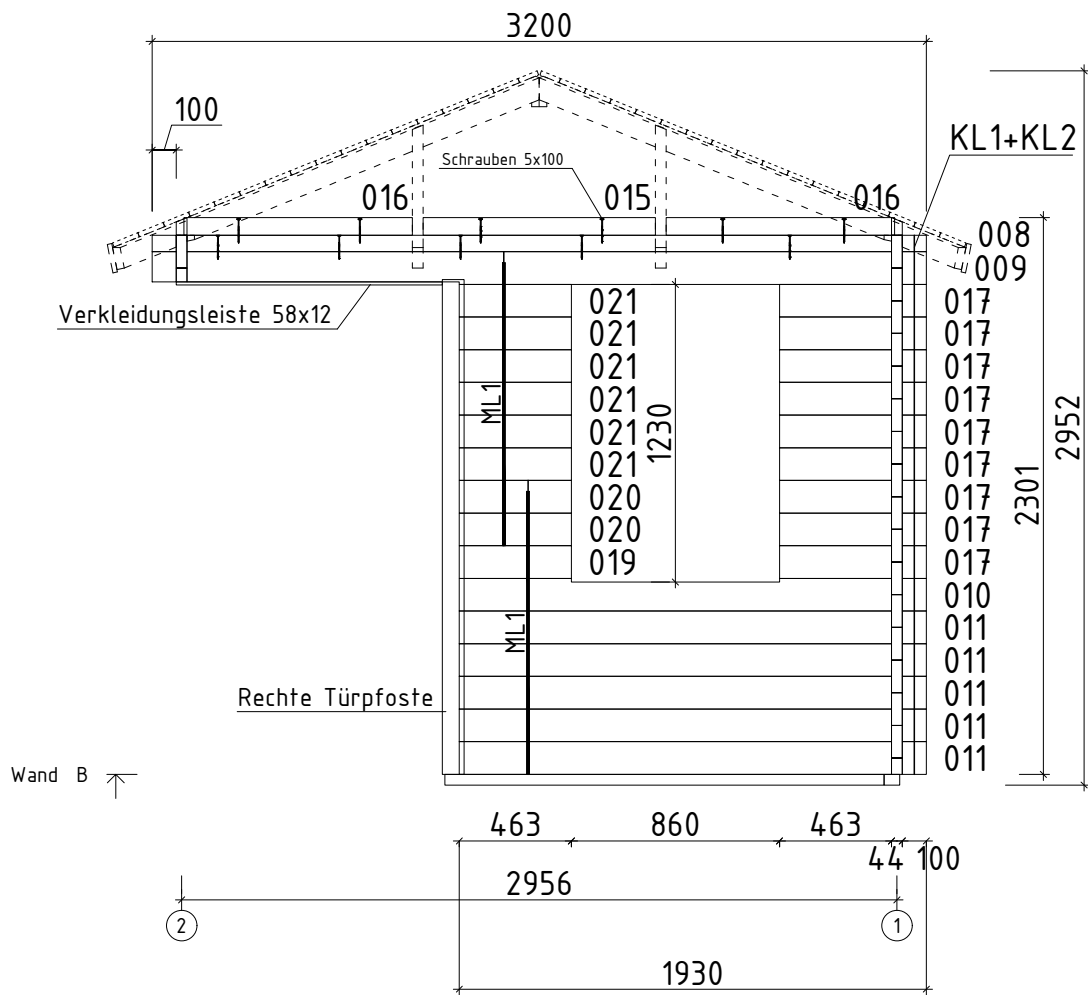
Nr.		Stck	Profil (mm)	Länge (mm)
	<p style="text-align: center;"><b>TÜR 1425x1955 Q4</b> <b>D4-M44R-56C-14251955</b></p>  <p style="text-align: right;">TU3-SH/D201-RC</p> <p>L1 18x90 L=1540mm 1x  L2 18x58 L=1540mm 1x  L3 18x58 L=1955mm 4x ✓</p> <p>DIN rechts</p>	1		
	✓ - bitte selber anpassen (falls nötig)!			

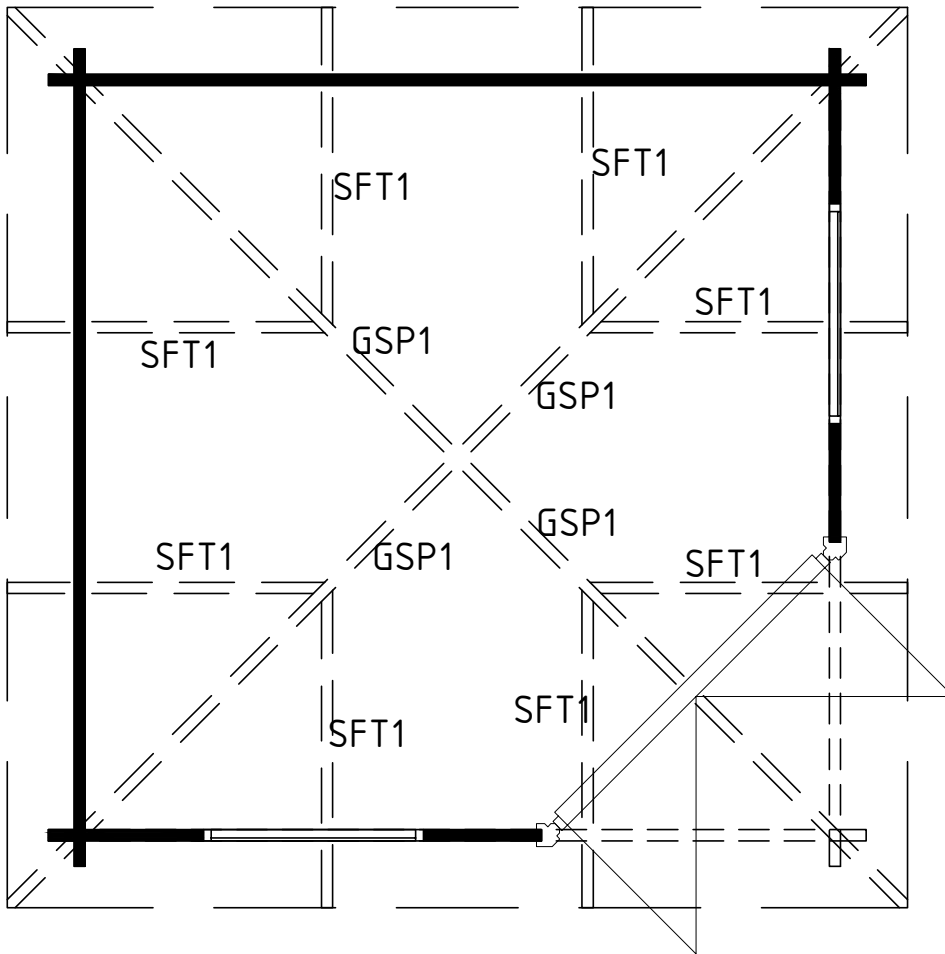


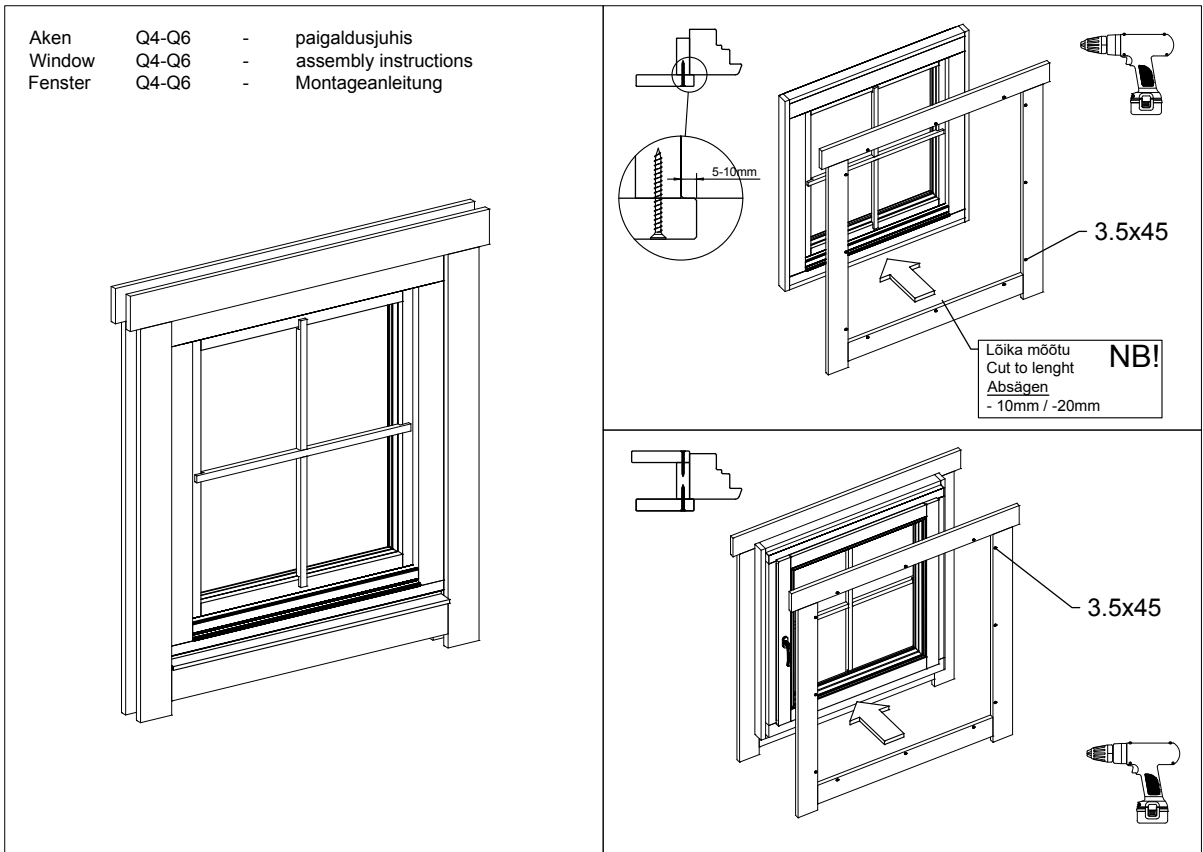




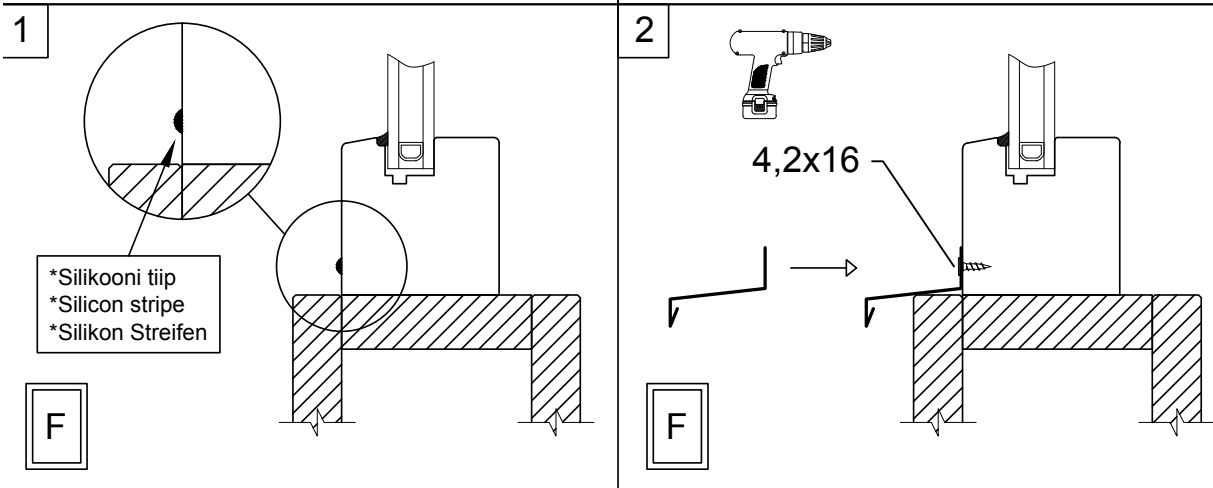
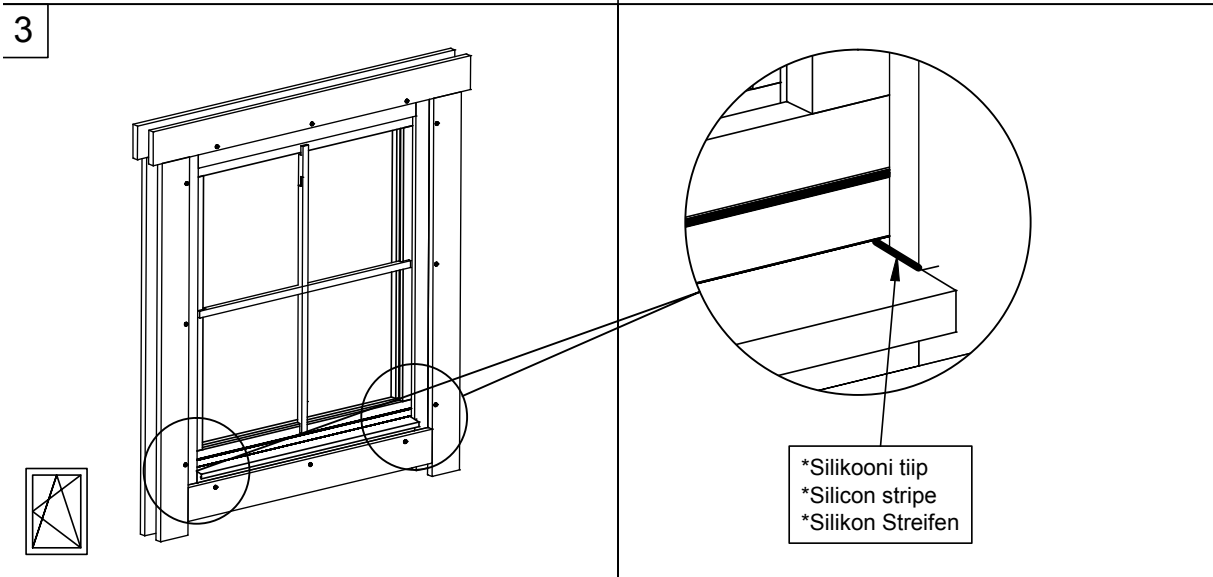
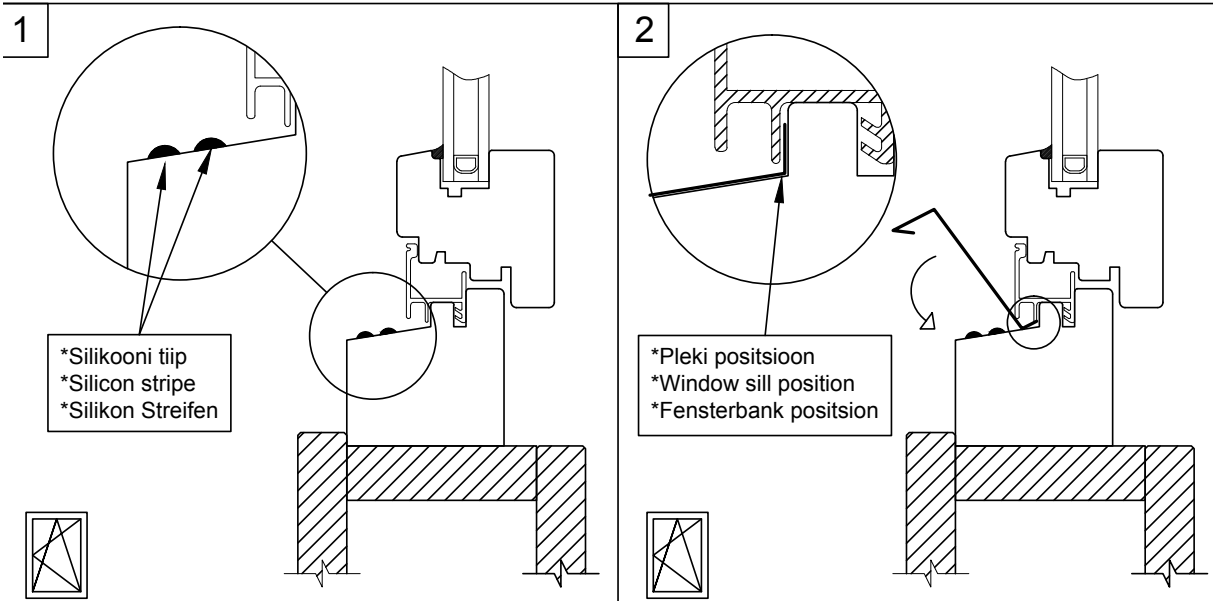


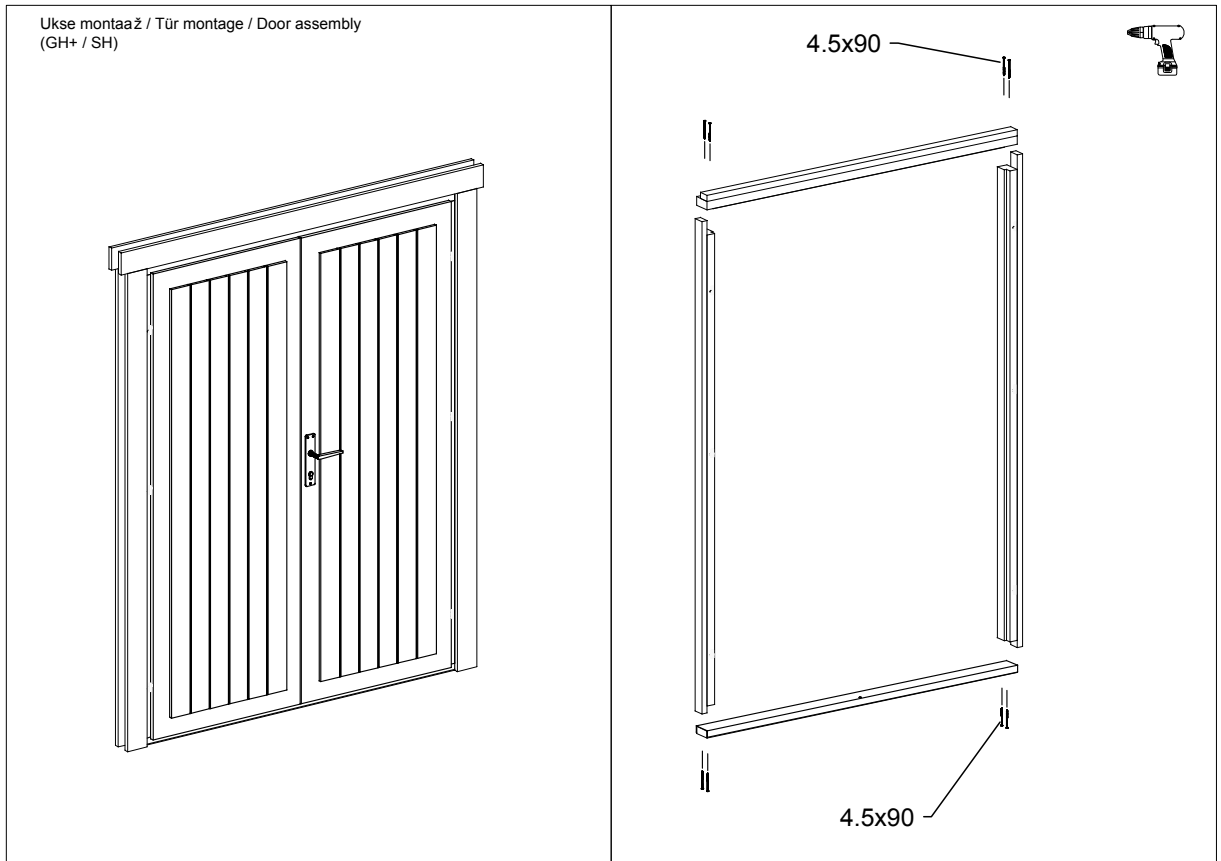




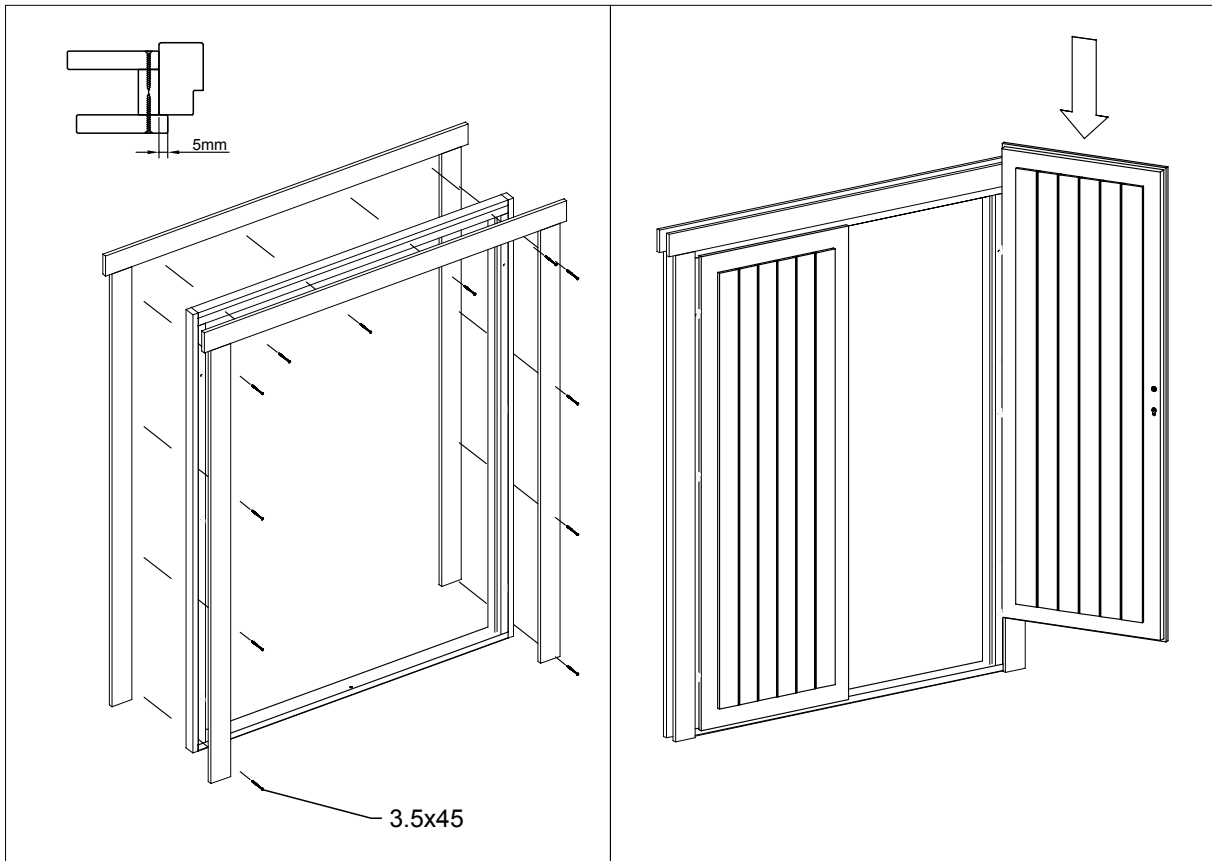


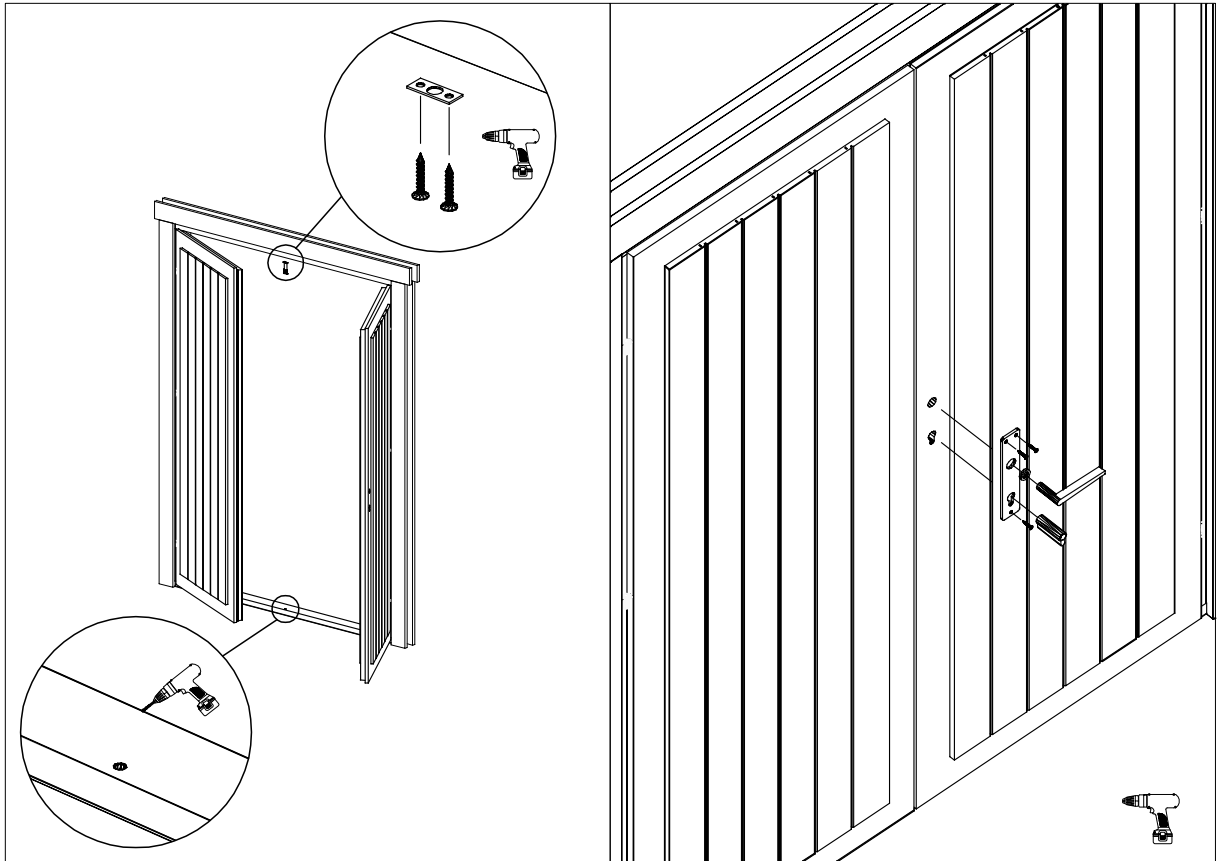
# Q4



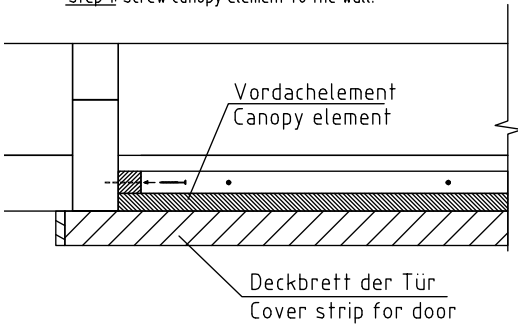




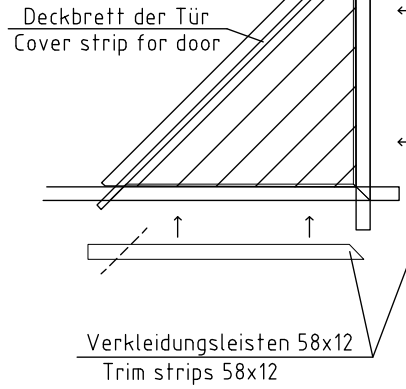




Step 1: Dachelement an den Wänden verschrauben.  
Step 1: Screw canopy element to the wall.



Step 3: Die Verkleidungsleisten in die richtige Länge schneiden und unter das VD-Element befestigen.  
Step 3: Cut trim strips to size and fasten under the canopy element.



Step 2: Das Deckbrett muss von oben (durch das VD-Element) an das Dachelement verschraubt werden.  
Step 2: Fasten cover strip to the canopy element.

