

EINBAU- UND MONTAGEANLEITUNG

KESSEL - Boden-/Deckenablauf *Practicus*

aus Kunststoff

Auslauf senkrecht / seitlich DN 50/70/100



Art.-Nr. 45219.64

D	Seite 1	I	Pagina 19
GB	Page 7	NL	Pagina 25
F	Page 13	PL	Strona 31

- **Einfachster Einbau**
- **Optimale Rohrreinigung durch Herausnehmen des Geruchverschluss**
- **Mit Design-Rosten kombinierbar**
- **Grundkörper kombinierbar mit Zubehör System 125 (z.B. Pressdichtungsflansch, drehbares und stufenlos höhenverstellbares Aufsatzstück)**



DIN EN 1253

Dehnfuge zwischen Endbelag und Aufsatzstück legen.

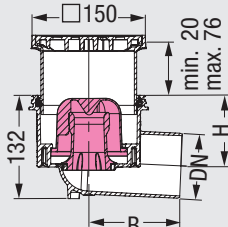
 **KESSEL**

Änderungsstand:
Sachnummer:

07/2017
325-914

Maßangaben

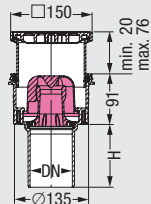
Abbildung zeigt 45110.40



(Art.-Nr. 45150, 45170, 45110)

DN	50	70	100
B	210	122,8	136,5
H	120	109	92

Abbildung zeigt 45210.40

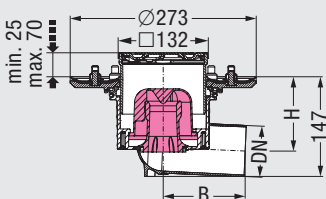


(Art.-Nr. 45250, 45270, 45210)

DN	50	70	100
H	100	110	110

Aussparungsmaße: 180 x 180 mm

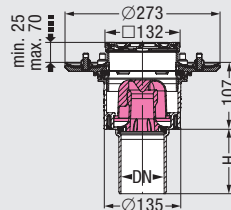
Abbildung zeigt 45119.63



(Art.-Nr. 45159, 45179, 45119)

DN	50	70	100
B	210	122,8	136,5
H	120	109	92

Abbildung zeigt 45219.64



(Art.-Nr. 45259, 45279, 45219)

DN	50	70	100
H	100	110	110

Aussparungsmaße: 180 x 180 mm

Einbauvorschlag

KESSEL-Deckenablauf Practicus

- ① Bodenbelag
- ② Bodenbelag-Kleber
- ③ Estrich
- ④ Trennlage
- ⑤ Betondecke
- ⑥ Dehnungsfuge
- ⑦ Aufsatzstück mit Rost
- ⑧ Geruchsverschluss
- ⑨ Pressdichtungsflansch
- ⑩ senkrechter Ablauf

KESSEL-Bodenablauf Practicus

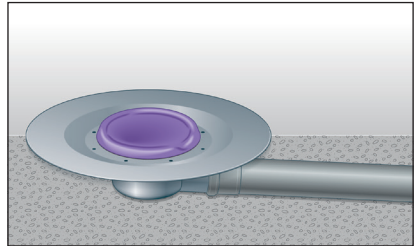
- ① Bodenbelag
- ② Bodenbelag-Kleber
- ③ Estrich
- ④ Trennlage
- ⑤ Betondecke
- ⑥ Dehnungsfuge
- ⑦ Aufsatzstück mit Rost
- ⑧ Geruchsverschluss
- ⑨ Pressdichtungsflansch
- ⑩ waagrechter Ablauf

Einbauhinweise

Bauzeitschutzabdeckung

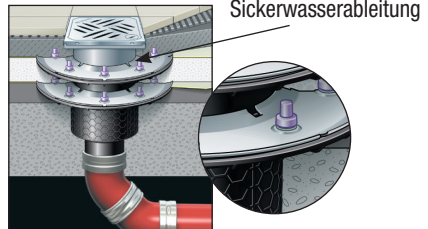
Während der Bauzeit kann der KESSEL-Boden-/Deckenablauf Practicus mit der mitgelieferten Bauzeitschutzabdeckung gegen das Eindringen von Schmutz, z.B. Mörtel, Beton, etc. geschützt werden.

Zum Einbau des Brandschutzeinsatzes FireKit (Art.-Nr. 48100) ist der Geruchverschluss und der Haltering zu demontieren.



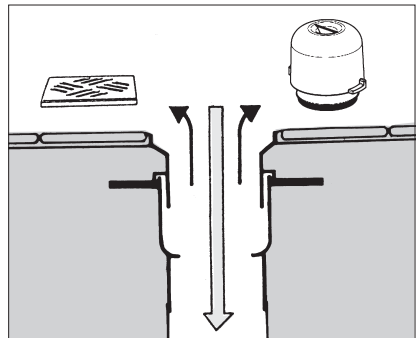
Einbau mit Sickerwasser

Ist z.B. in stark belasteten Nassbereichen mit Sickerwasser zu rechnen, ist die Lippendichtung zu entfernen. Dadurch kann das anfallende Sickerwasser zwischen Aufsatzstück und Grundkörper, bzw. Zwischenstück sicher in den Ablauf abgeführt werden.



Reinigung

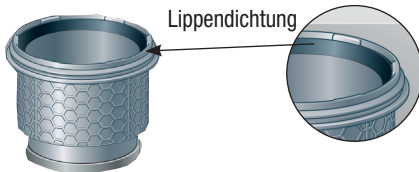
Nach Abnehmen des Rostes und Herausnehmen des Geruchverschlusses ist eine optimale Rohrreinigung von Zu- und Ablauf möglich.



Einbauhinweise

Einbau mit Lippendichtung (im Lieferumfang des Aufsatzstückes)

Bei Bodenaufbauten ohne Abdichtungsbahn, bzw. dort, wo das Eindringen von rückstauendem Abwasser aus der Rohrleitung in den Bodenaufbau verhindert werden soll, wird zwischen Aufsatzstück und Grundkörper, bzw. Zwischenstück die KESSEL-Lippendichtung nach DIN EN 681-1 montiert.



Die Dichtung wird in die Nut im Grundkörper gedrückt. Damit wird ein Herausziehen der Dichtung beim Höhenausgleich des Aufsatzstückes verhindert.

Verbau des Pressdichtungsflansches (Art.-Nr. 48402)

Das Verpressen von Dichtungsbahnen sind die Drehmomente wie auf folgender Tabelle aufgeführt zu beachten.

Werkstoff Dichtbahn	Anzugsmoment empf.*
Bitumenbahn	4-6 Nm
PIB mit Bitumenbahn verklebt	4-6 Nm
Bitumenbahn mit Trägereinlage aus Glasgewebe	6-8 Nm
Elastomere Sperrbahn 48982	4-6 Nm

(* in Anlehnung an DIN 18195)

Beim Einbau in drückendes Wasser muss die Dichtungsbahn nach DIN 18195-6 mind. eine Dicke von 1,5 mm bei PIB und 2,0 mm bei ECB aufweisen.

Hinweis: Pressdichtungsflansch und Grundkörper sind max. 70 kg belastbar.

Rohrleitungsanschluss nach DIN 19534 (HT-Rohranschluss):

DN	50	70	100
DA	50	75	110

Temperaturbeständigkeit nach EN 1253-1 Klasse A

Ablaufleistung 1,8 l/s bei 20 mm Anstau

Ablaufleistung 1,1 l/s bei 10 mm Anstau

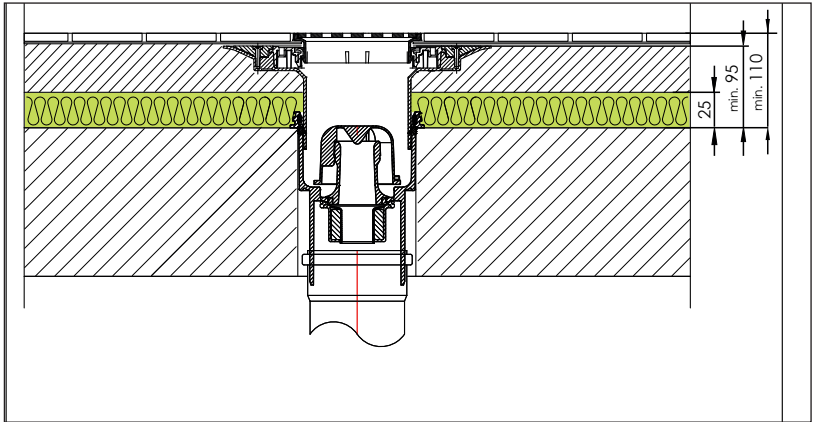
Flexibler Niveausgleich

Aufsatzstück neigbar und teleskopisch höhenverstellbar zur Anpassung an das Bodenniveau sowie drehbar zur Angleichung an das Fliesenraster (1). Minimale Einbauhöhe durch Absägen (2). Mit einem KESSEL-Verlängerungsstück kann die Einbautiefe max. um 120 mm vergrößert werden (3).



Schallschutz

Fliesen
Fliesenkleber
Estrich
Schallschutz



Betondecke

Nach Messung des Fraunhofer Instituts Stuttgart: **Boden-/ Deckenablauf Practicus**

- nach DIN 4109 ≥ 18 dB(A)

- nach VDI 4100 SST III ≥ 15 DB(A)

INSTALLATION AND FITTING INSTRUCTIONS

KESSEL floor/roof drain *Practicus*

made of polymer

vertical / lateral outlet DN 50/70/100



- Extremely simple installation
- Optimum pipe cleaning by removing the odour trap
- Can be combined with design covers
- Drain body can be combined with accessories system 125 (e. g. pressure sealing flange, rotatable and gradually height-adjustable upper section)



DIN EN 1253

**Place expansion joint between
end cover and upper section.**

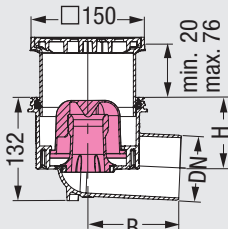
 **KESSEL**

Change status:
Part number:

07/2017
325-914

Dimension specifications

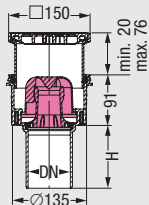
Illustration shows 45110.40



Art. no. 45150, 45170, 45110)

DN	50	70	100
B	210	122.8	136.5
H	120	109	92

Illustration shows 45210.40

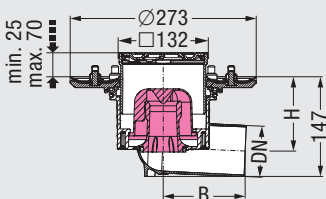


Art. no. 45250, 45270, 45210)

DN	50	70	100
H	100	110	110

Installation area: 180 x 180 mm

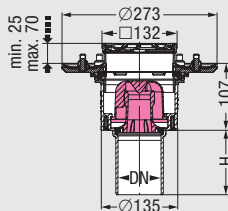
Illustration shows 45119.63



Art. no. 45159, 45179, 45119)

DN	50	70	100
B	210	122.8	136.5
H	120	109	92

Illustration shows 45219.64

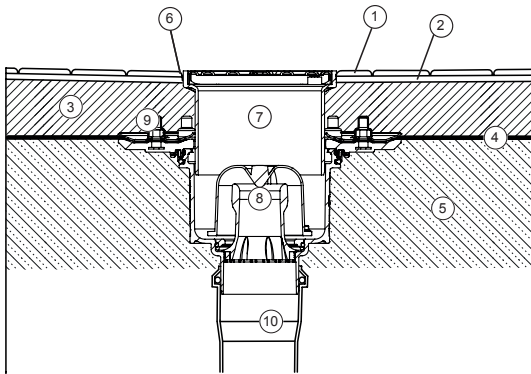


Art. no. 45259, 45279, 45219)

DN	50	70	100
H	100	110	110

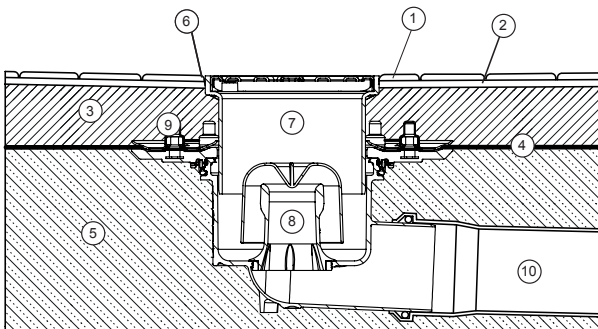
Installation area: 180 x 180 mm

Installation suggestion



KESSEL-roof drain Practicus

- ① Floor covering
- ② Adhesive
- ③ Cement screed
- ④ Membrane
- ⑤ Concrete ceiling
- ⑥ Expansion joint
- ⑦ Upper section and cover
- ⑧ Odour trap
- ⑨ Pressure sealing flange
- ⑩ Vertical outlet



KESSEL-roof drain Practicus

- ① Floor covering
- ② Adhesive
- ③ Cement screed
- ④ Membrane
- ⑤ Concrete ceiling
- ⑥ Expansion joint
- ⑦ Upper section and cover
- ⑧ Odour trap
- ⑨ Pressure sealing flange
- ⑩ Lateral outlet

Installation instructions

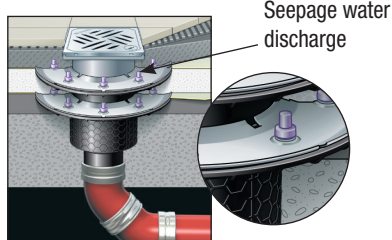
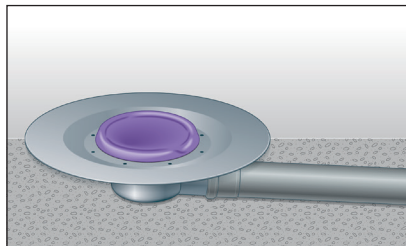
Temporary protective cover

During construction work, the KESSEL floor/roof drain Practicus can be protected against the penetration of dirt, e.g. mortar, concrete etc. using the temporary protective cover provided.

The odour trap and the supporting ring must be removed for installation of the fire protection Fire-Kit (art. no. 48100)

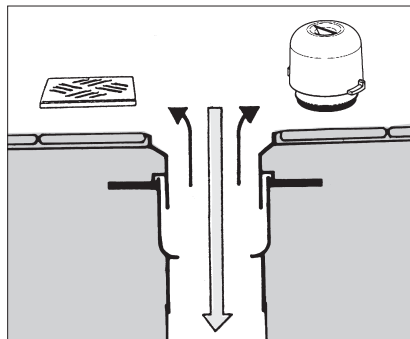
Installation with seepage water

If seepage water is to be expected in extremely wet areas, for example, the lip seal must be removed. This allows the seepage water to be discharged safely between the upper section and drain body or extension section into the drain.



Cleaning

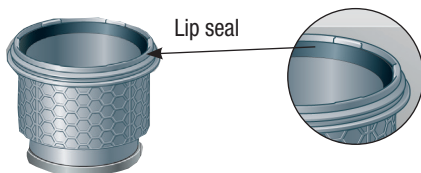
Optimum pipe cleaning of inlet and outlet is possible following removal of the cover and the odour trap.



Installation instructions

Installation with lip seal (included in the scope of delivery of the upper section)

In the case of floor constructions without sealing sheet, or wherever the penetration of wastewater flowing back from the pipe into the floor construction is to be avoided, the KESSEL lip seal must be mounted between the upper section and the drain body or extension section, in accordance with DIN EN 681-1.



The sealing gasket is pressed into the groove in the drain body. This prevents the sealing gasket being pulled out when the upper section is adapted to the required height.

Fitting the pressure sealing flange (Art. no. 48402)

When pressing the sealing sheets, the torques listed in the table below must be heeded.

Sealing sheet material	Rec.* tightening torque
Bitumen sheet	4-6 Nm
PIB glued with bitumen sheet	4-6 Nm
Bitumen sheet with backing made of glass fabric	6-8 Nm
Elastomer waterproofing sheet 48982 (* following DIN 18195)	4-6 Nm

For installation in water load, the sealing sheet must have a thickness of at least 1.5 mm for PIB and 2.0 mm for ECB in accordance with DIN 18195-6.

Note: Max. load on pressure sealing flange and drain body is 70 kg.

Pipeline connection in accordance with DIN 19534 (HT pipe connection):

DN	50	70	100
DA	50	75	110

Temperature resistance as per EN 1253-1 Class A

Draining capacity 1.8 l/s with 20 mm accumulation

Draining capacity 1.1 l/s with 10 mm accumulation

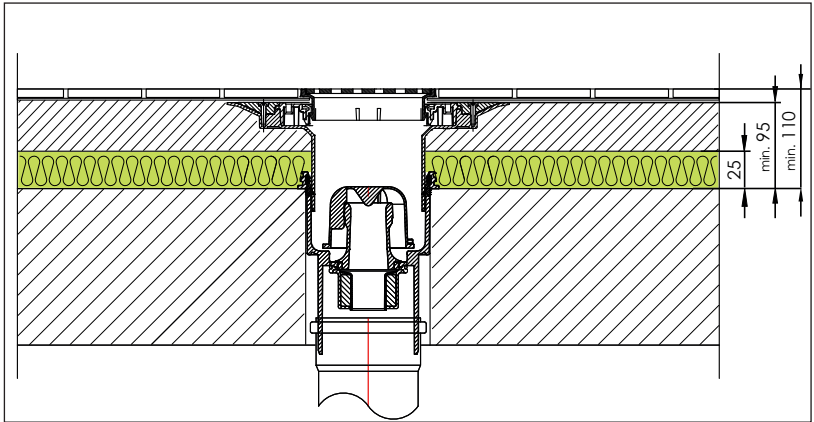
Flexible level adjustment

The upper section can be tilted and has telescopic height adjustment for adaptation to the floor level, and it can be turned to match the tile pattern (1). Minimum installation height thanks to sawing to size (2). The installation depth can be enlarged by a maximum of 120 mm using a KESSEL extension section (3).



Sound protection

Tiles
Tile adhesive
Screed
Sound protection
Concrete ceiling



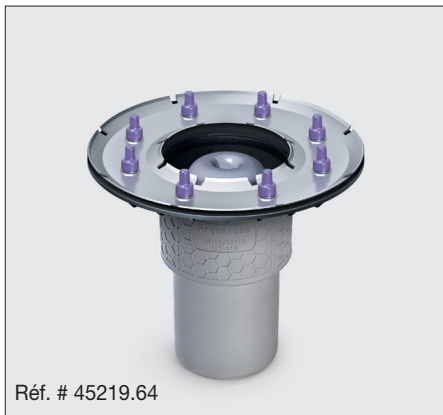
- Measurements carried out by the Fraunhofer Institute in Stuttgart: **Floor/roof drain Practicus**
- according to DIN 4109 ≥ 18 dB(A)
 - according to VDI 4100 SST III ≥ 15 dB(A)

INSTRUCTIONS DE POSE ET DE MONTAGE

Siphon de sol / siphon de plancher

Practicus

en plastique Sortie verticale / latérale DN 50/70/100



- Pose si facile
- Curage optimal des tuyaux grâce au dispositif anti-odeur amovible
- Combinable avec des grilles design
- Corps de base combinable avec des accessoires du système 125 (p. ex. une bride de compression pivotante et progressivement réglable en hauteur)



DIN EN 1253

Placer le joint de dilatation entre le revêtement final et la rehausse.

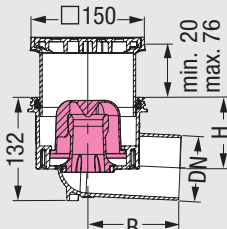
 **KESSEL**

Version :
N° du document :

07/2017
325-914

Cotes

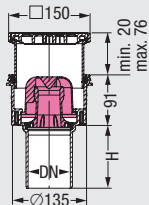
Le dessin représente 45110.40



(Réf. n° 45150, 45170, 45110)

DN :	50	70	100
B	210	122,8	136,5
H	120	109	92

Le dessin représente 45210.40

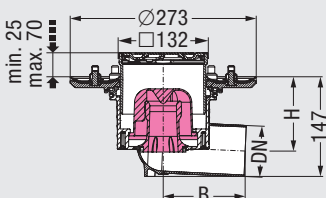


(Réf. n° 45250, 45270, 45210)

DN :	50	70	100
H	100	110	110

Réservation : 180 x 180 mm

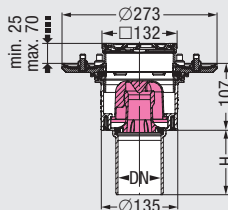
Le dessin représente 45119.63



(Réf. n° 45159, 45179, 45119)

DN :	50	70	100
B	210	122,8	136,5
H	120	109	92

Le dessin représente 45219.64



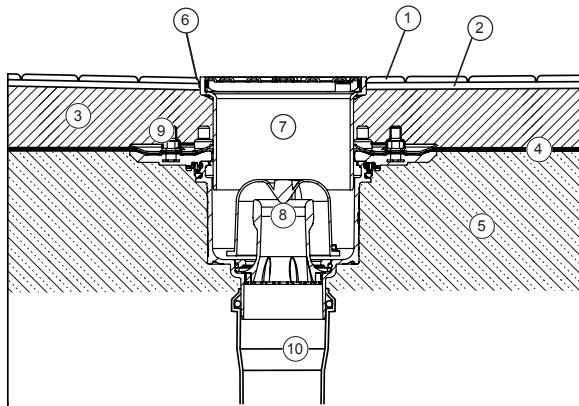
(Réf. n° 45259, 45279, 45219)

DN :	50	70	100
H	100	110	110

Réservation : 180 x 180 mm

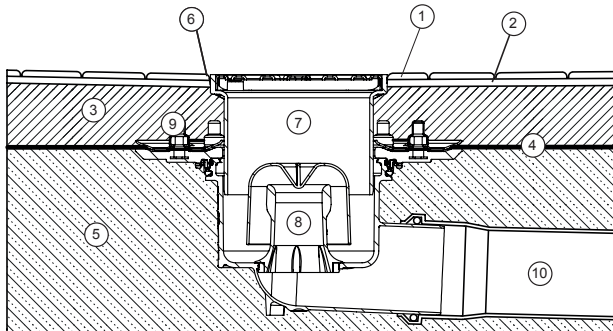
Suggestion de pose

SIPHON DE SOL Practicus



- ① Revêtement de sol
- ② Colle pour carrelage
- ③ Chape
- ④ Emplacement de séparation
- ⑤ Dalle en béton
- ⑥ Joint de dilatation
- ⑦ Rehausse avec grille
- ⑧ Dispositif anti-odeur
- ⑨ Bride de compression
- ⑩ Sortie verticale

SIPHON DE SOL Practicus



- ① Revêtement de sol
- ② Colle pour carrelage
- ③ Chape
- ④ Emplacement de séparation
- ⑤ Dalle en béton
- ⑥ Joint de dilatation
- ⑦ Rehausse avec grille
- ⑧ Dispositif anti-odeur
- ⑨ Bride de compression
- ⑩ Sortie latérale

Instructions de pose

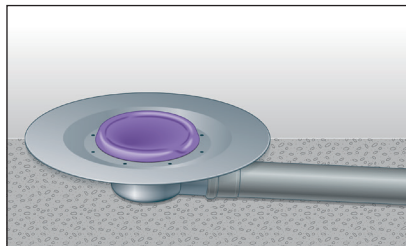
Couvercle de protection de chantier

Le couvercle de protection de chantier fourni est destiné à protéger le siphon de sol / siphon de plancher KESSEL Practicus contre la pénétration des saletés, p. ex. le mortier, le béton, etc. au cours de la phase de construction.

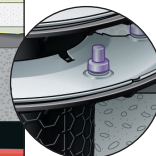
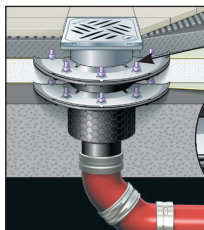
Lors de la pose de l'insert coupe-feu Fire-Kit (Réf. n° 48100), il est requis de démonter le dispositif anti-odeur et la bague d'arrêt.

Pose en cas d'eau d'infiltration

Retirer le joint à lèvres si la zone humide est p. ex. fortement sujette à des infiltrations d'eau. Il s'agit d'une précaution afin que l'eau d'infiltration se produisant puisse être bien évacuée dans le siphon.

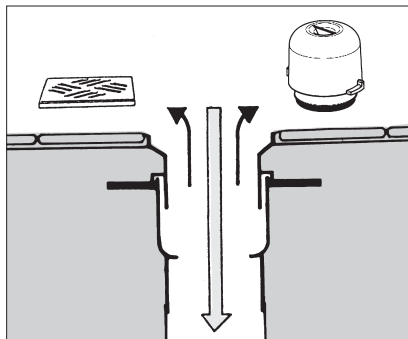


Évacuation des eaux d'infiltration



Nettoyage

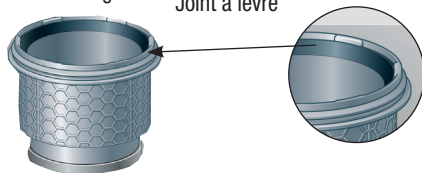
Un curage optimal des tuyaux d'entrée et de sortie est possible après avoir enlevé la grille et retiré le dispositif anti-odeur.



Instructions de pose

Pose avec un joint à lèvres (compris dans le détail de livraison de la rehausse)

Dans le cas de constructions au sol sans bande d'étanchéité, resp. s'il est requis d'éviter la pénétration des eaux usées refoulées par la canalisation dans la structure du sol, il convient de monter le joint à lèvres KESSEL selon DIN EN 681-1 entre la rehausse et le corps de base ou la pièce de rallonge.



Presser le joint dans la gorge du corps de base. Ainsi, la compensation de hauteur via la rehausse ne risque pas d'extraire le joint.

Montage de la bride de compression (Réf. n° 48402)

Observer les couples mentionnés sur le tableau ci-après pour la compression des bandes d'étanchéité.

Matière de la bande d'étanchéité	Couple de serrage conseillé*
Bande bitumeuse	4-6 Nm
PIB collé sur bande bitumeuse	4-6 Nm
Bde. bitumeuse av. couche support en tissu de verre textile Membrane	6-8 Nm
d'étanchéité en elastomère 48982 (* en s'appuyant sur la norme DIN 18195)	4-6 Nm

En cas de pose dans des eaux poussantes, la bande d'étanchéité selon DIN 18195-6 doit présenter une épaisseur d'au moins 1,5 mm si composée de PIB et de 2,0 mm si composée d'ECB.

Observation : la bride de compression et le corps de base supportent une mise en charge de 70 kg maximum.

Raccordement des tuyaux sel. DIN 19534 (raccords de tuyaux HT) :

DN	50	70	100
DA	50	75	110

- Thermostable suivant EN 1253-1, Classe A
- Capacité d'écoulement de 1,8 l/min pour un reflux de 20 mm
- Capacité d'écoulement de 1,1 l/min pour un reflux de 10 mm

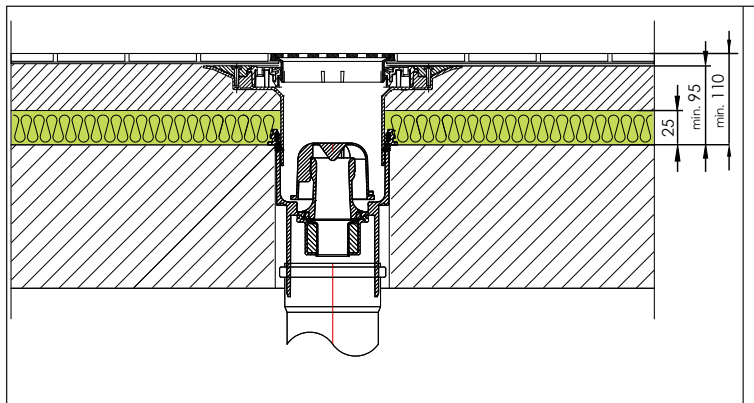
Compensation de niveau flexible

Rehausse inclinable et à réglage en hauteur télescopique d'adaptation au niveau du sol et pivotante par rapport au couvercle à carreler individuel (1). Hauteur de pose minimale par sciage (2). Possibilité d'augmenter la profondeur de pose de 120 mm maximum avec une pièce de rallonge KESSEL (3).



Insonorisation

Carrelage
Colle pour carrelage
Chape
Insonorisation



Dalle en béton

Suivant la mesure effectuée par l'institut Fraunhofer de Stuttgart : **Siphon de sol / siphon de plancher**

Practicus

- selon DIN 4109 ≥ 18 dB(A)
- selon VDI 4100 SST III ≥ 15 dB(A)

ISTRUZIONI PER L'INSTALLAZIONE ED IL MONTAGGIO

Scarico di pavimenti e soffitti *Practicus* in materiale plastico Scarico verticale/laterale DN 50/70/100



- **Installazione semplicissima**
- **Pulizia dei tubi ottimale tramite bestrazione della chiusura antidore**
- **Abbinabile alle griglie Design**
- **Corpo base abbinabile al sistema di accessori 125 (ad esempio flangia a guarnizione a pressione, rialzo girevole e regolabile in altezza senza soluzione di continuità)**



DIN EN 1253

Posare il giunto di dilatazione tra il rivestimento finale ed il rialzo.

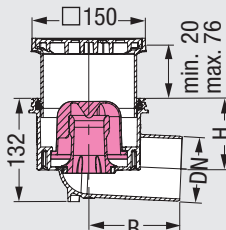
KESSEL

Edizione:
No. di registrazione:

07/2017
325-914

Misure

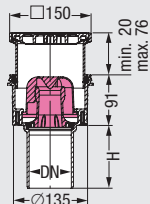
La figura mostra il modello 45110.40



(Cod.art. 45150, 45170, 45110)

DN	50	70	100
B	210	122,8	136,5
H	120	109	92

La figura mostra il modello 45210.40

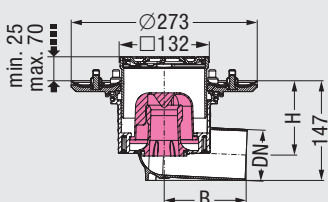


(Cod.art. 45250, 45270, 45210)

DN	50	70	100
H	100	110	110

Misura apertura grezza: 180 x 180 mm

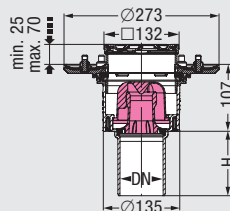
La figura mostra il modello 45119.63



(Cod.art. 45159, 45179, 45119)

DN	50	70	100
B	210	122,8	136,5
H	120	109	92

La figura mostra il modello 45219.64

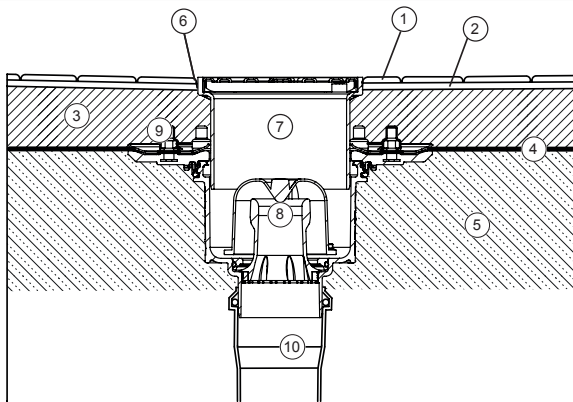


(Cod.art. 45259, 45279, 45219)

DN	50	70	100
H	100	110	110

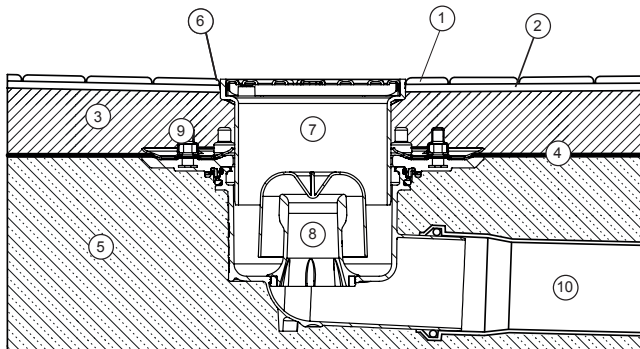
Misura apertura grezza: 180 x 180 mm

Suggerimento di installazione



SCARICO DI SOFFITTI Practicus

- ① Pavimentazione
- ② Adesivo per piastrelle
- ③ Massetto
- ④ Strato di separazione
- ⑤ Copertura in calcestruzzo
- ⑥ Giunto di dilatazione
- ⑦ Rialzo con Griglia
- ⑧ Chiusura antiodore
- ⑨ Flangia a guarnizione a pressione
- ⑩ Scarico verticale



SCARICO DI SOFFITTI Practicus

- ① Pavimentazione
- ② Adesivo per piastrelle
- ③ Massetto
- ④ Strato di separazione
- ⑤ Copertura in calcestruzzo
- ⑥ Giunto di dilatazione
- ⑦ Rialzo con Griglia
- ⑧ Chiusura antiodore
- ⑨ Flangia a guarnizione a pressione
- ⑩ Scarico laterale

Indicazioni per l'installazione

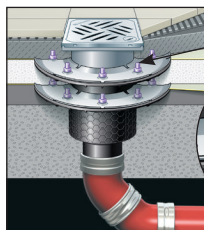
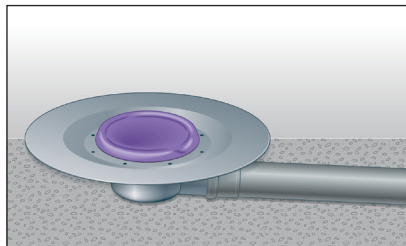
Copertura protettiva da cantiere

Durante i lavori edili, lo scarico di pavimenti e soffitti KESSEL Practicus può essere protetto con la copertura protettiva da cantiere in dotazione contro la penetrazione della sporcizia, come ad esempio la malta, il calcestruzzo, ecc.

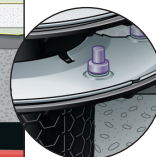
Per l'installazione del kit di protezione antincendio FireKit (cod. art. 48100) è necessario smontare la chiusura antiodore e l'anello di fissaggio.

Installazione con l'acqua di infiltrazione

Se si prevede la presenza di acqua di infiltrazione, ad esempio nelle aree umide molto sollecitate, la guarnizione a labbra deve essere rimossa. In questo modo, l'acqua di infiltrazione prodottasi può essere incanalata in sicurezza nello scarico tra il rialzo e il corpo base ovvero il pezzo intermedio.

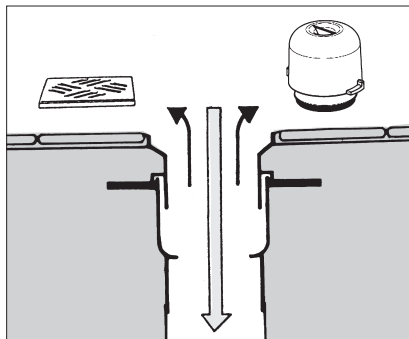


Canalizzazione
dell'acqua infiltrata



Pulizia

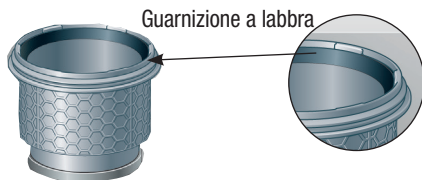
Dopo la rimozione della griglia e l'estrazione della chiusura antiodore è possibile la pulizia dei tubi ottimale di entrata e scarico.



Indicazioni per l'installazione

Installazione con guarnizione a labbra (in dotazione con il rialzo)

In presenza di strutture di pavimenti senza impermeabilizzazione ovvero nei casi in cui deve essere evitata la penetrazione nella pavimentazione delle acque di scarico refluenti dalle tubazioni, tra il rialzo e il corpo base ovvero il pezzo intermedio viene montata la guarnizione a labbra KESSEL a norma DIN EN 681-1.



La guarnizione viene spinta nella scanalatura nel corpo base. In questo modo viene impedita l'estrazione della guarnizione durante la regolazione in altezza del rialzo.

Montaggio della flangia a guarnizione a pressione (Cod.art. 48402)

Nella compressione delle guaine impermeabilizzanti devono essere tenuti in considerazione i momenti torcenti riportati nella tabella seguente.

Materiale della guaina impermeabilizzante	Momento di serraggio*
Guaina di bitume	4-6 Nm
PIB incollato alla guaina di bitume	4-6 Nm
Guaina di bitume con rinforzo portante di tessuto di vetro	6-8 Nm
Guaina impermeabilizzante in elastomero (*in base alla norma DIN 18195)	4-6 Nm

In caso di installazione in presenza di pressione idrica, a norma DIN 18195-6, il materiale impermeabilizzante deve presentare uno spessore minimo di 1,5 mm per il PIB e di 2,0 mm per l'ECB.

Avvertenza: la flangia a guarnizione a pressione e il corpo base hanno una portata massima di 70 kg.

Collegamento dei tubi a norma DIN 19534 (collegamento dei tubi ad alta temperatura):

DN	50	70	100
DA	50	75	110

Resistenza alla temperatura a norma EN 1253-1, classe A

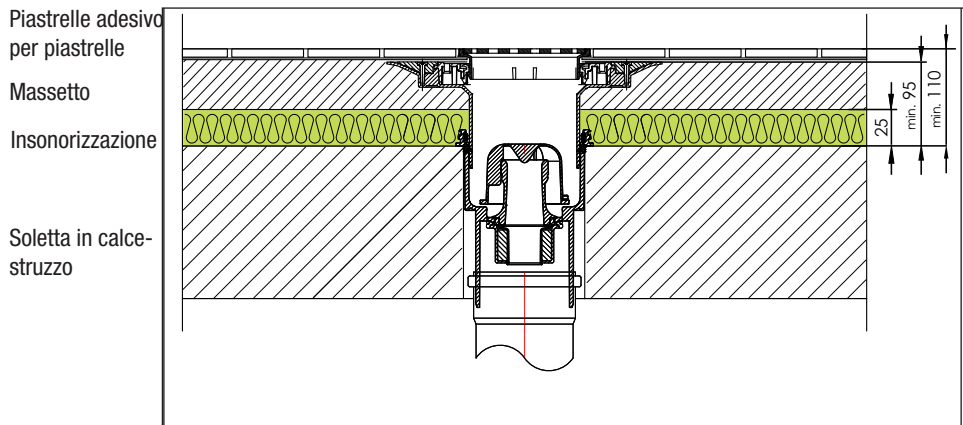
Prestazione di scarico di 1,8 l/s con 20 mm di ristagno
Prestazione di scarico di 1,1 l/s con 10 mm di ristagno

Compensazione del livello flessibile

Rialzo inclinabile e regolabile in altezza telesopicamente per l'adattamento al livello del pavimento e girevole per l'adeguamento al reticolo delle piastrelle (1). Altezza di installazione minima grazie alla possibilità di taglio (2). Con il pezzo di prolunga KESSEL è possibile aumentare la profondità di installazione di 120 mm al massimo (3).



Insonorizzazione



Secondo la misurazione dell'istituto Fraunhofer di Stoccarda: **Scarico di pavimenti e soffitti Practicus**

- a norma DIN 4109 ≥ 18 dB(A)
- a norma VDI 4100 SST III ≥ 15 dB(A)

INBOUW- EN MONTAGEHANDLEIDING

KESSEL vloer-/dakafvoer *Practicus*

van kunststof

Afvoer verticaal / zijwaarts DN 50/70/100



- Zeer eenvoudige inbouw
- Optimale reiniging van de buis door wegnemen van het stankslot
- Met designroosters te combineren
- Baseelement combineerbaar met toebehoren systeem 125
(b v. persafdichtingsflens, draaibaar en traploos in hoogte verstelbaar opzetstuk)



DIN EN 1253

Dilatatievoeg tussen eindafdekking en opzetstuk leggen.

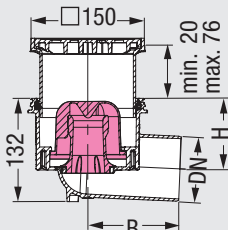
 **KESSEL**

Stand van wijziging:
Zaaknummer:

07/2017
325-914

Maatgegevens

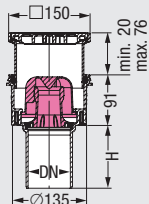
Afbeelding laat zien 45110.40



(Art.nr. 45150, 45170, 45110)

DN	50	70	100
B	210	122,8	136,5
H	120	109	92

Afbeelding laat zien 45210.40

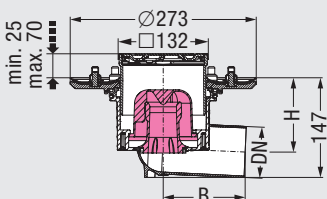


(Art.nr. 45250, 45270, 45210)

DN	50	70	100
H	100	110	110

Uitsparingsmaten: 180 x 180 mm

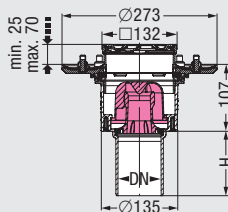
Afbeelding laat zien 45119.63



(Art.nr. 45159, 45179, 45119)

DN	50	70	100
B	210	122,8	136,5
H	120	109	92

Afbeelding laat zien 45219.64

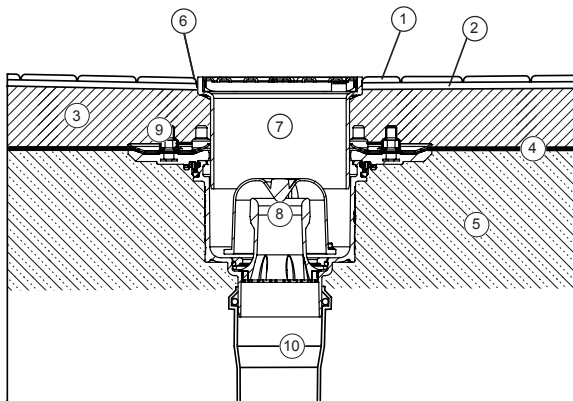


(Art.nr. 45259, 45279, 45219)

DN	50	70	100
H	100	110	110

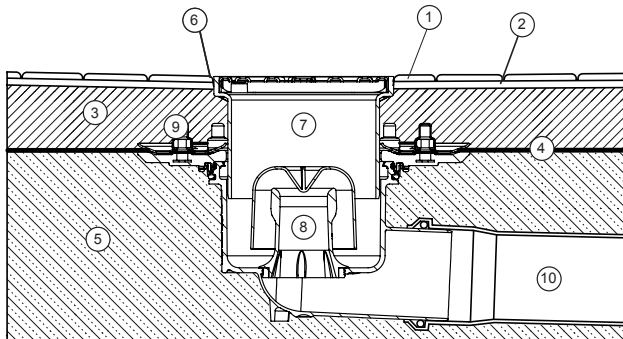
Uitsparingsmaten: 180 x 180 mm

Inbouwsuggestie



KESSEL-dakafvoer Practicus

- ① Bodembedekking
- ② Tegellijm
- ③ Afwerkvloer
- ④ Scheidingslaag
- ⑤ Betonnen plafond
- ⑥ Dehnungsfuge
- ⑦ Opzetstuk met rooster
- ⑧ Stankslot
- ⑨ Persafdichtingsflens
- ⑩ Afvoer verticaler



KESSEL-dakafvoer Practicus

- ① Bodembedekking
- ② Tegellijm
- ③ Afwerkvloer
- ④ Scheidingslaag
- ⑤ Betonnen plafond
- ⑥ Dehnungsfuge
- ⑦ Opzetstuk met rooster
- ⑧ Stankslot
- ⑨ Persafdichtingsflens
- ⑩ Afvoer zijwaarts

Inbouwinstructies

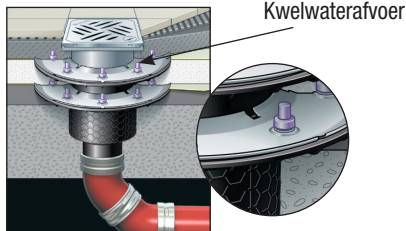
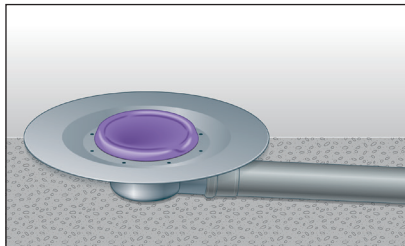
Beschermingsdeksel t.b.v. de bouwfase

Tijdens de bouwtijd kan de KESSEL vloer-/dakafvoer Practicus met het meegeleverde beschermingsdeksel t.b.v. de bouwfase tegen het binnendringen van vuil, bv. mortel, beton, etc. worden beschermd.

Voor het inbouwen van het brandpreventie-inzetstuk FireKit (art.nr. 48100) moeten het stankslot en de draagring worden gedemonteerd.

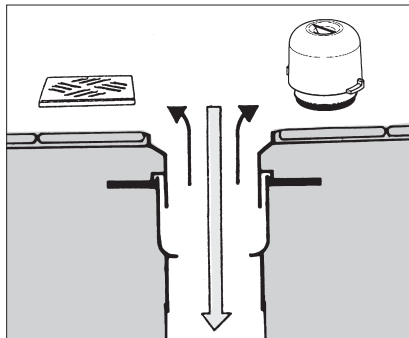
Inbouw met kwelwater

Als bv. in sterk belaste natte ruimten rekening moet worden gehouden met kwelwater, moet de lipafdichting worden verwijderd. Daardoor kan het optredende kwelwater tussen opzetstuk en basiselement, c.q. tussenstuk veilig worden afgevoerd naar de afvoer.



Reiniging

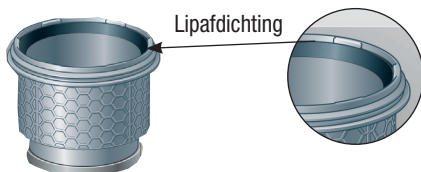
Na het wegnemen van het rooster en het uitnemen van het stankslot is een optimale reiniging van de buis van toe- en afvoer mogelijk.



Inbouw instructies

Inbouw met lipafdichting (wordt meegeleverd met et opzetstuk)

Bij vloerconstructies zonder afdichtingsbaan, c.q. op plaatsen waar het binnendringen van terugstuwend water vanuit de buisleiding naar de vloerconstructie moet worden voorkomen, wordt tussen het opzetstuk en het basiselement, c.q. tussenstuk de KESSEL lipafdichting volgens DIN EN 681-1 gemonteerd.



Het afsluiterubber wordt in de groef in het basiselement gedrukt. Hierdoor wordt voorkomen dat het afsluiterubber bij de compensatie van de hoogte van het opzetstuk eruit wordt getrokken.

Installatie van de persafdichtingsflens (Art.nr. 48402)

Bij het persen van afdichtbanen moet worden gelet op de op de volgende tabel vermelde draaimomenten.

Materiaal afdichtbaan	Aanhaalmoment aan bev.*
Bitumenbaan	4-6 Nm
PIB met bitumenbaan vastgelijmd	4-6 Nm
PIB met draagtussenlaag van glasweefsel	6-8 Nm
Elastomeer afsluitbaan 48982	4-6 Nm

(* in navolging van DIN 18195)

Bij de inbouw in drukkend water moet de afdichtbaan volgens DIN 18195-6 minimaal een dikte van 1,5 mm bij PIB en 2,0 mm bij ECB bezitten.

Aanwijzing: Persafdichtingsflens en basiselement zijn met max. 70 kg belastbaar.

Buisleidingaansluiting volgens DIN 19534 (HT-buisaansluiting):

DN	50	70	100
DA	50	75	110

Temperatuurbestendigheid volgens EN 1253-1 klasse A

Afvoervermogen 1,8 l/s bij 20 mm opstuwing

Afvoervermogen 1,1 l/s bij 10 mm opstuwing

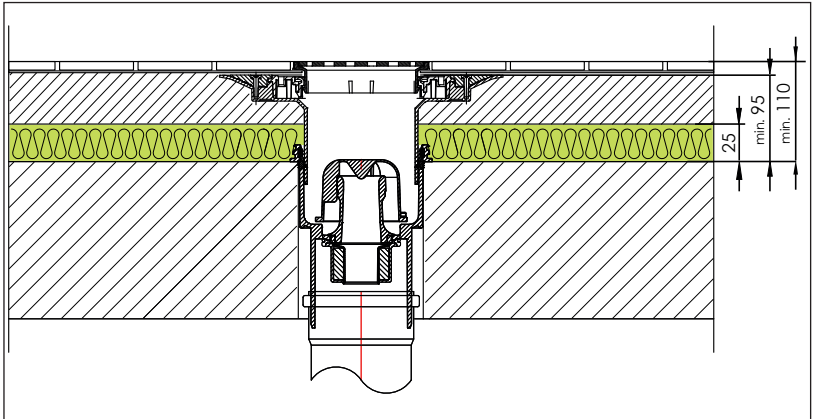
Flexibele niveaucompensatie

Opzetstuk kantelbaar en telescopisch in hoogte verstelbaar voor aanpassing aan het vloerniveau alsmede draaibaar voor aanpassing aan het tegelraster (1). Minimale inbouwhoogte door afzagen (2). Met een KESSEL verlengstuk kan de inbouwdiepte max. met 120 mm worden vergroot (3).



Geluiddichtheid

Tegels
Tegellijm
Afwerkvloer
Geluiddichtheid
Betondek



Volgens meting van het Fraunhofer Institut Stuttgart: **Vloer-/plafondafvoer Practicus**

- conform DIN 4109 ≥ 18 dB(A)
- conform VDI 4100 SST III ≥ 15 DB(A)

INSTRUKCJA ZABUDOWY I MONTAŻU

Wpust podłogowy/stropowy KESSEL *Practicus* z tworzywa sztucznego odpływ pionowy/boczny DN 50/70/100



- Łatwa zabudowa
- Optymalne czyszczenie rury dzięki wyjmowanemu syfonowi
- Możliwość łączenia z kratkami o ciekawym designie
- Korpus wpustu może być łączony z wyposażeniem z systemu 125 (np. dociskowy kołnierz uszczelniający, obrotowa nasada z płynną regulacją wysokości)



DIN EN 1253

Między warstwą końcową i nasadą należy wykonać szczelinę dylatacyjną.

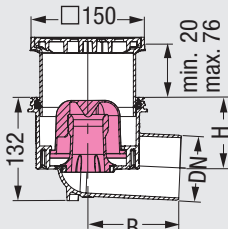
 **KESSEL**

Zmiana:
Numer:

07/2017
325-914

Wymiary

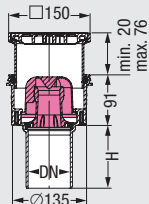
Na rysunku: 45110.40



(nr art. 45150, 45170, 45110)

DN	50	70	100
B	210	122,8	136,5
H	120	109	92

Na rysunku: 45210.40

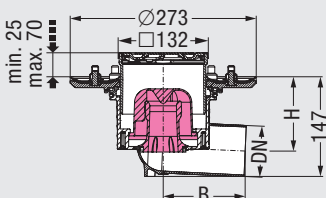


(nr art. 45250, 45270, 45210)

DN	50	70	100
H	100	110	110

Wymiary otworu: 180 x 180 mm

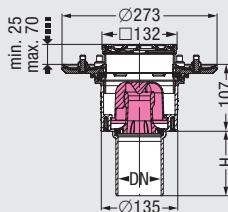
Na rysunku: 45119.63



(nr art. 45159, 45179, 45119)

DN	50	70	100
B	210	122,8	136,5
H	120	109	92

Na rysunku: 45219.64

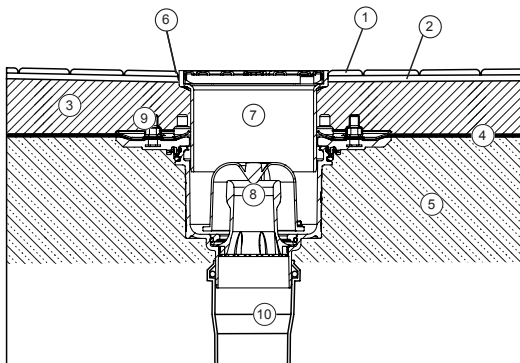


(nr art. 45259, 45279, 45219)

DN	50	70	100
H	100	110	110

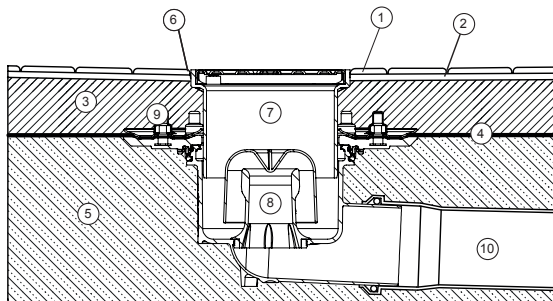
Wymiary otworu: 180 x 180 mm

Propozycja zabudowy



WPUST STROPOWY Practicus

- ① Warstwa wykończeniowa
- ② Klej
- ③ Jastrych
- ④ Membrana hydroizolacyjna
- ⑤ Strop betonowy
- ⑥ Szczelina elastyczna
- ⑦ Nasada z rusztem
- ⑧ Syfon
- ⑨ Dociskowy kołnierz uszczelniający
- ⑩ Korpus wpustu z odpływem pionowym



WPUST STROPOWY Practicus

- ① Warstwa wykończeniowa
- ② Klej
- ③ Jastrych
- ④ Membrana hydroizolacyjna
- ⑤ Strop betonowy
- ⑥ Szczelina elastyczna
- ⑦ Nasada z rusztem
- ⑧ Syfon
- ⑨ Dociskowy kołnierz uszczelniający
- ⑩ Korpus wpustu z odpływem boczny

Wskazówki dotyczące zabudowy

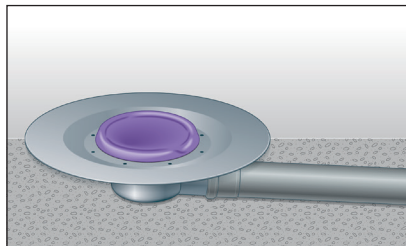
Pokrywa ochronna na czas fazy budowlanej

Podczas fazy budowlanej wpust podłogowy/stropowy KESSEL Practicus można zabezpieczyć dostarczoną pokrywą ochronną przed brudem, np. zaprawą, betonem itp.

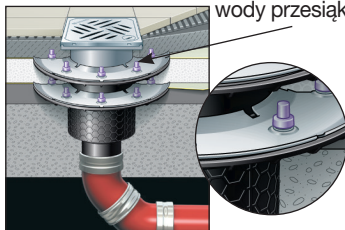
W celu zamontowania wkładu przeciwpożarowego FireKit (nr art. 48100) należy zdemontować syfon i pierścień mocujący.

Zabudowa w warunkach z wodą przesiąkającą

W bardzo mokrych obszarach, w których może występować woda przesiąkająca, należy usunąć uszczelkę wargową. Dzięki temu woda przesiąkająca między nasadą a korpusem wpustu lub łącznikiem może być pewnie odprowadzana do odpływu.

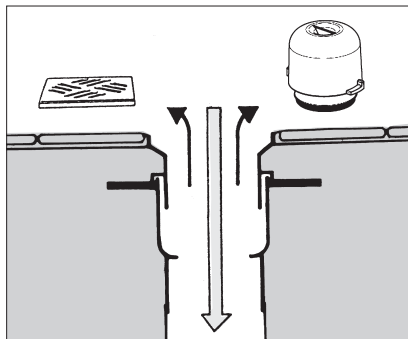


Odprowadzenie wody przesiąkającej



Czyszczenie

Po zdjęciu kratki i wyjęciu syfonu możliwe jest optymalne czyszczenie rury odpływu i dopływu.



Wskazówki dotyczące zabudowy

Zabudowa z uszczelką wargową (w zakresie dostawy nasady)

W przypadku powierzchni podłogi bez taśmy uszczelniającej lub tam, gdzie wymagana jest ochrona przed ściekami piętzącymi się z rury do powierzchni podłogi, należy między nasadą i korpusem wpustu lub łącznikiem zastosować uszczelkę wargową KESSEL zgodnie z normą DIN EN 681-1.



Uszczelkę należy wcisnąć w rowek w korpusie wpustu. Zapobiega to jej wypadnięciu podczas wyrównywania wysokości nasady.

Zabudowa dociskowego kołnierza uszczelniającego (nr art. 48402)

Podczas ściskania taśm uszczelniających należy przestrzegać momentów obrotowych podanych w poniższej tabeli.

Tworzywo taśmy uszczelniającej	Zalecany* moment dociągający
Taśma bitumiczna	4-6 Nm
Folia PIB klejona z taśmą bitumiczną	4-6 Nm
Taśma bitumiczna z wkładką nośną z tkaniny z włókna szklanego	6-8 Nm
Elastom, taśma uszczelniająca 48982	4-6 Nm

(* w oparciu o normę DIN 18195)

Podczas zabudowy w warunkach z wodą napierającą taśma uszczelniająca musi zgodnie z normą DIN 18195-6 mieć minimalną grubość 1,5 mm (folia PIB) lub 2,0 mm (folia ECB).

Wskazówka: Maksymalne obciążenie dociskowego kołnierza uszczelniającego i korpusu wpustu wynosi 70 kg.

Przyłącze rur wg normy DIN 19534 (przyłącze rur HT):

DN	50	70	100
DA	50	75	110

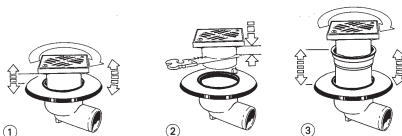
Odporność temperaturowa wg EN 1253-1 klasa A

Wydajność odpływu 1,8 l/s przy napywie 20 mm

Wydajność odpływu 1,1 l/s przy napywie 10 mm

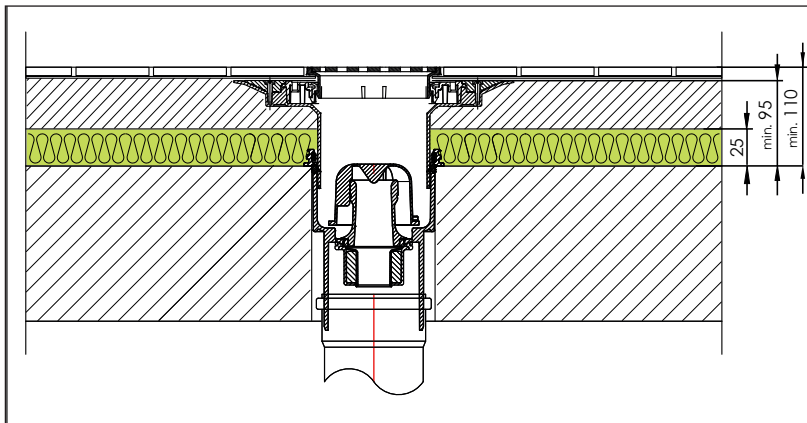
Elastyczne wyrównanie poziomu

Nasada jest nachylana, posiada teleskopową regulację wysokości w celu dopasowania do poziomu podłogi oraz jest obrotowa, co umożliwia dopasowanie do wzoru płytek (1). Minimalna wysokość zabudowy dzięki możliwości odpływania (2). Element przedłużający KESSEL umożliwia zwiększenie głębokości zabudowy o maks. 120 mm (3).



Ochrona akustyczna

Płytki
Klej do płytek
Jastrzych
Ochrona akus-
tyczna
Warstwa be-
tonu



Zgodnie z pomiarami Instytutu Fraunhofera w Stuttgarcie: **Wpust podłogowy/stropowy Practicus**

- wg DIN 4109 ≥ 18 dB(A)

- wg VDI 4100 SST III ≥ 15 dB(A)