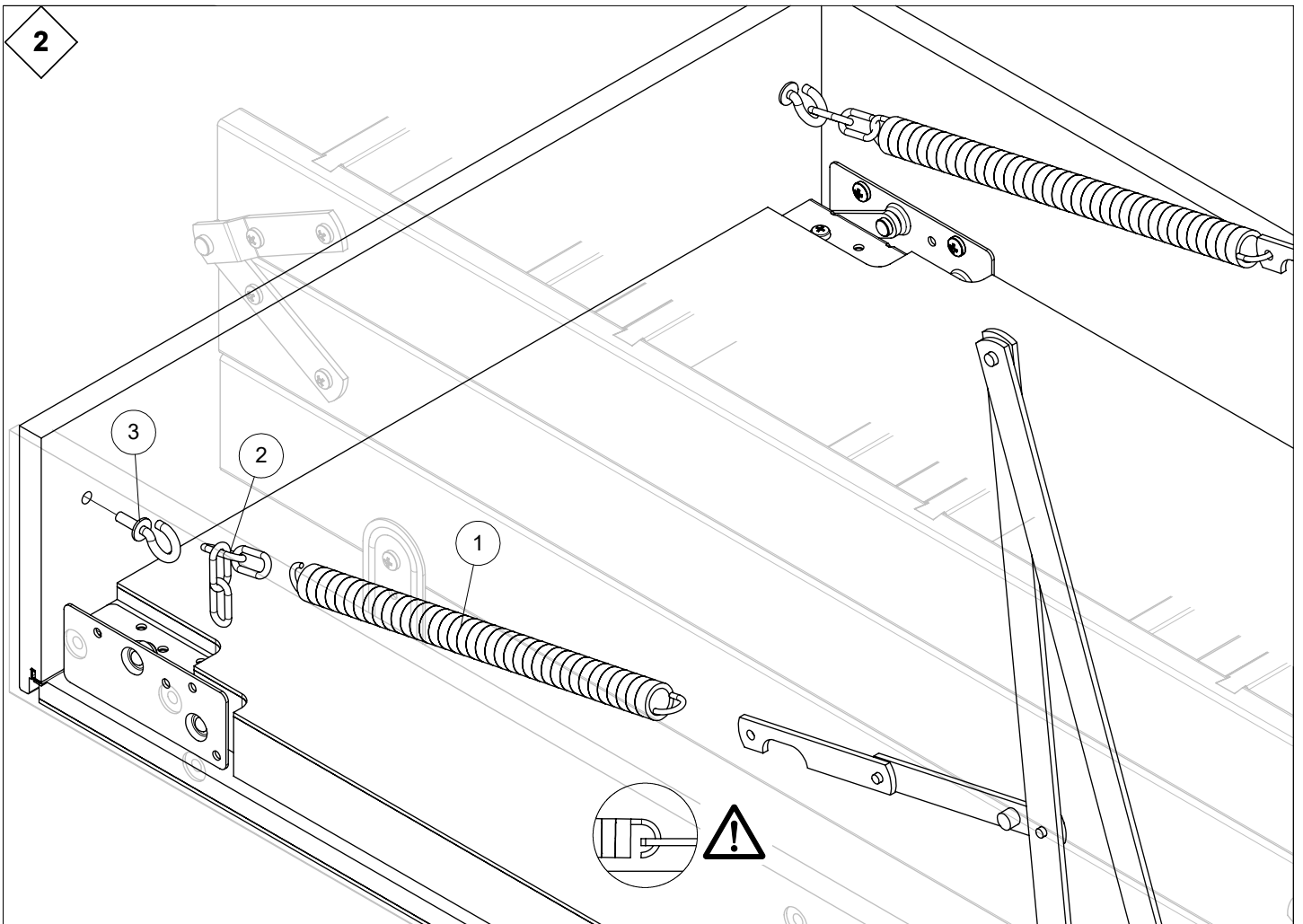
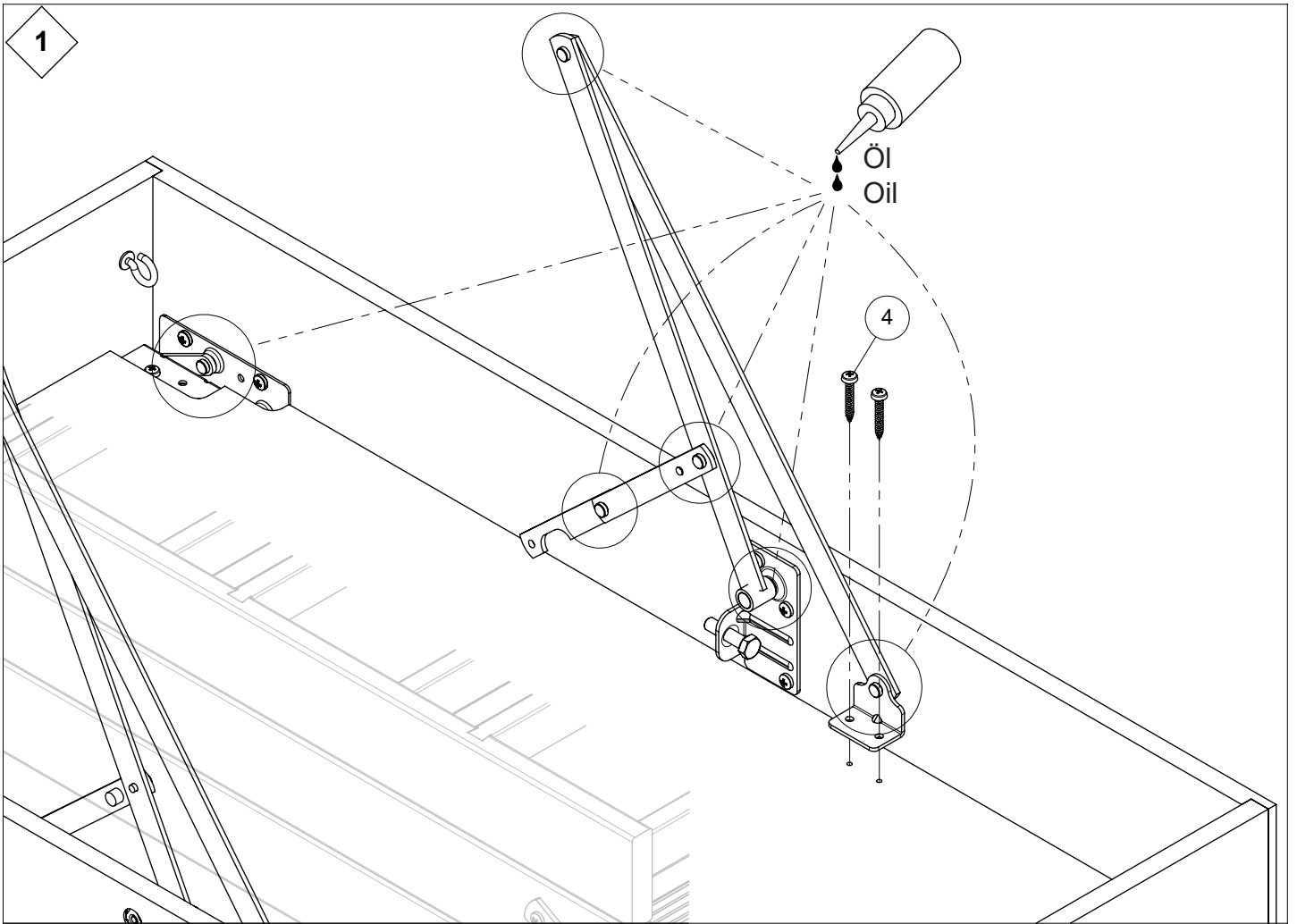
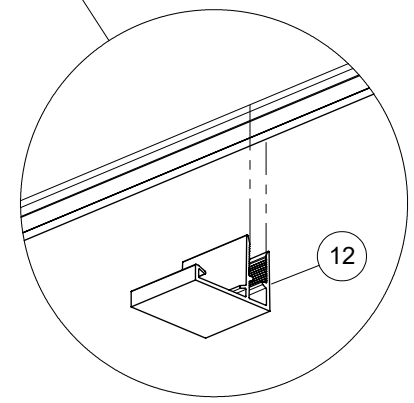
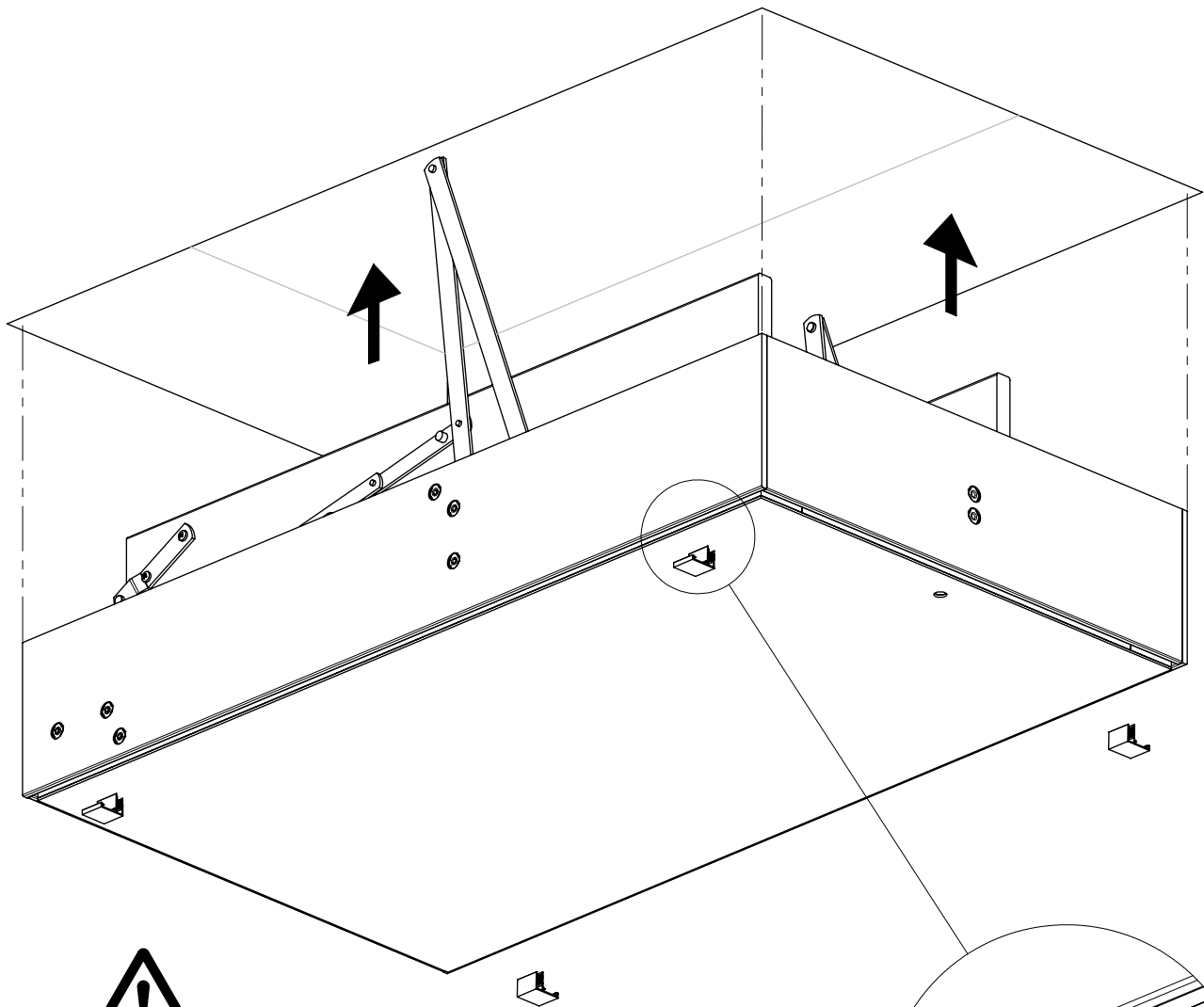


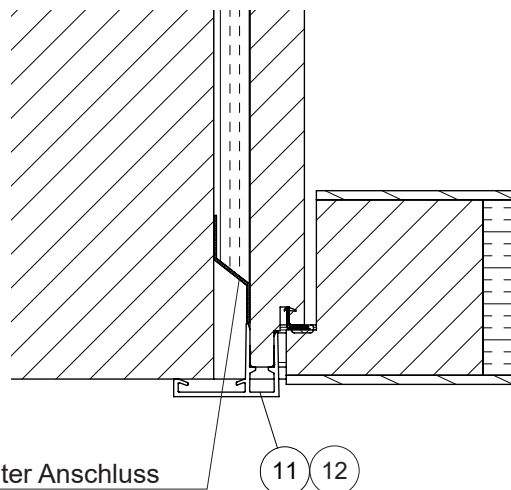
<p>1</p>	<p>x 2</p> <p>R1-61335</p> <p>R1-61550</p>	<p>L</p> <p>255 mm</p> <p>295 mm</p>	<p>112 x 60 cm</p> <p>112 x 70 cm</p> <p>120 x 60 cm</p> <p>120 x 70 cm</p> <p>130 x 60 cm</p> <p>130 x 70 cm</p> <p>140 x 60 cm</p> <p>140 x 70 cm</p>	<p>2</p> <p>x 2</p> <p>C1-09100</p>	
<p>3</p> <p>x 2</p> <p>C1-09105</p>	<p>4</p> <p>x 4</p> <p>K3-06403</p> <p>Ø6 x 40 - Torx 30</p>	<p>5</p> <p>x 2</p> <p>R1-63119</p> <p>M6 x 20</p>	<p>6</p> <p>x 4</p> <p>R1-63242</p> <p>Ø3,5 x 45</p>	<p>7</p> <p>x 1</p> <p>R1-63106</p>	<p>8</p> <p>x 1</p> <p>R1-60105</p>
<p>9</p> <p>x 1</p> <p>K1-22920</p>	<p>10</p> <p>x 1</p> <p>K2-22925</p>	<p>11</p> <p>x 4</p> <p>K1-22040</p>	<p>12</p> <p>x 4</p> <p>K1-22041</p>	<p>13</p> <p>2x</p> <p>14</p> <p>2x</p> <p>22</p> <p>x 2</p> <p>H1-69300</p> <p>23</p> <p>x 2</p> <p>K3-06013</p> <p>Ø4 x 20</p>	





x 4

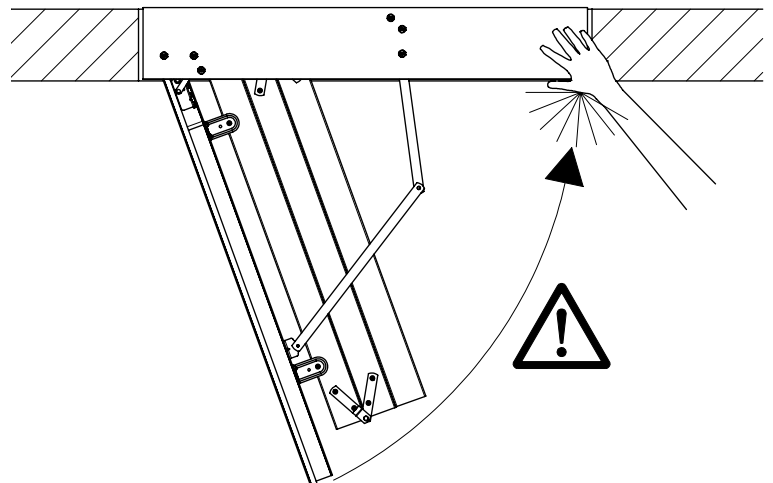
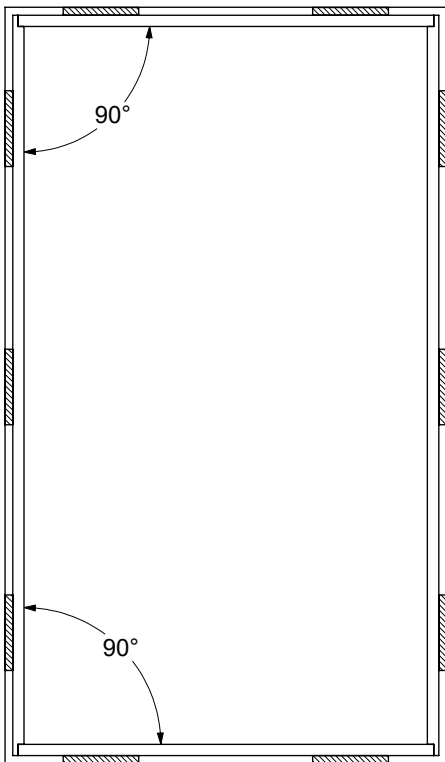
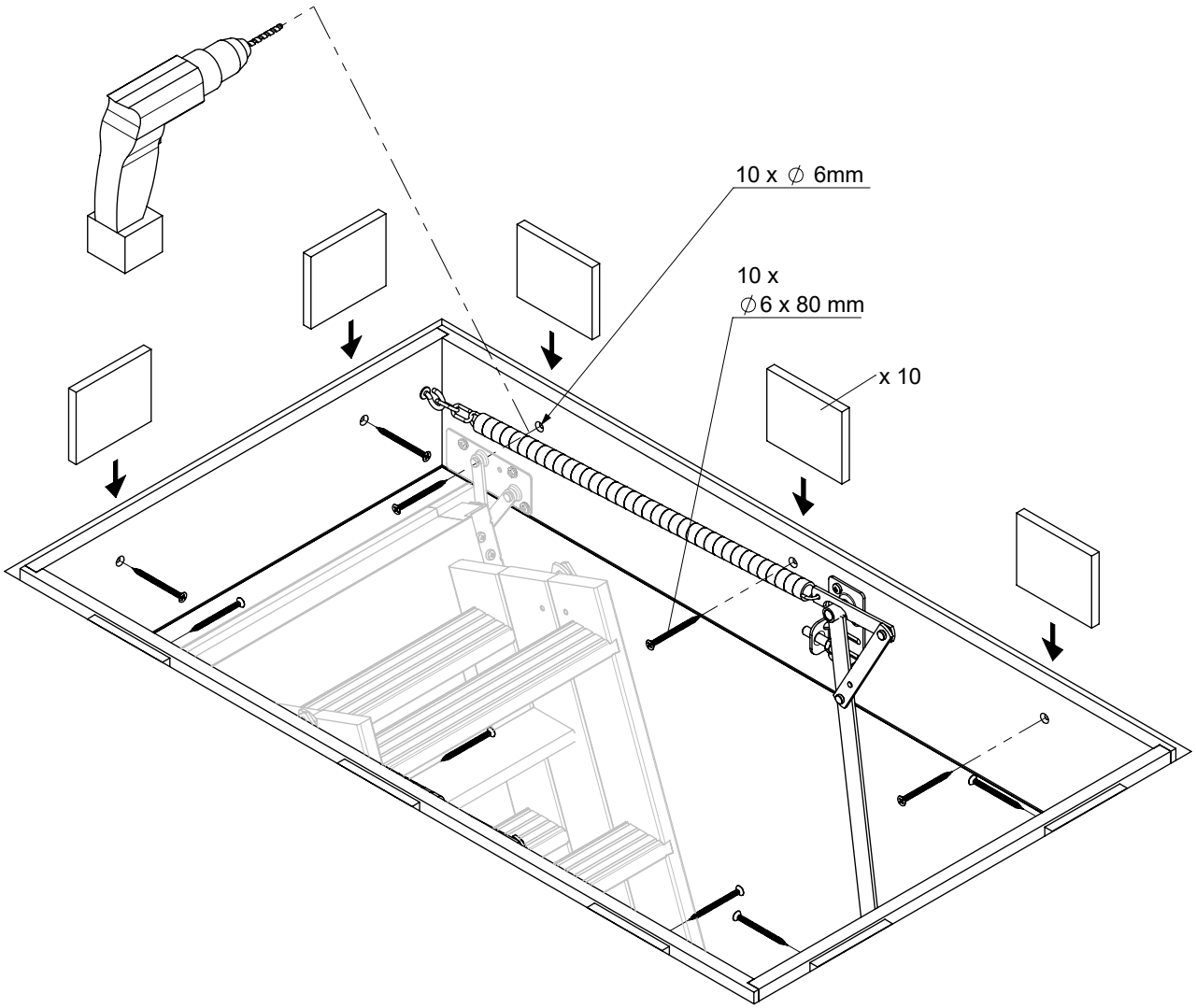
**ACHTUNG:**  
Unbedingt den luftdichten Anschluss  
des Lukenkastens unten an die  
Decke und die Zwischenraumdäm-  
mung bauseits durchführen.

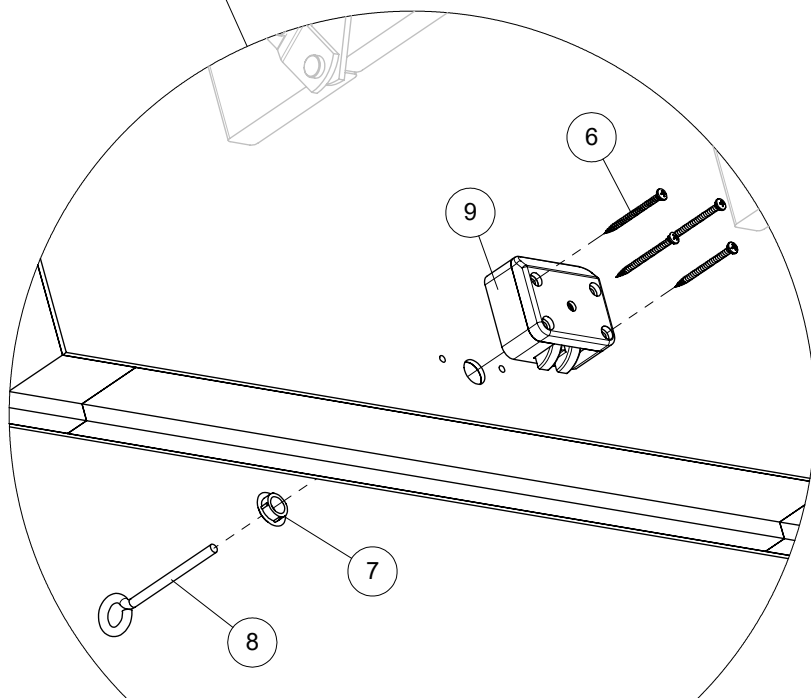
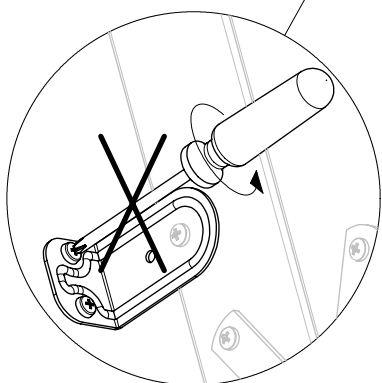
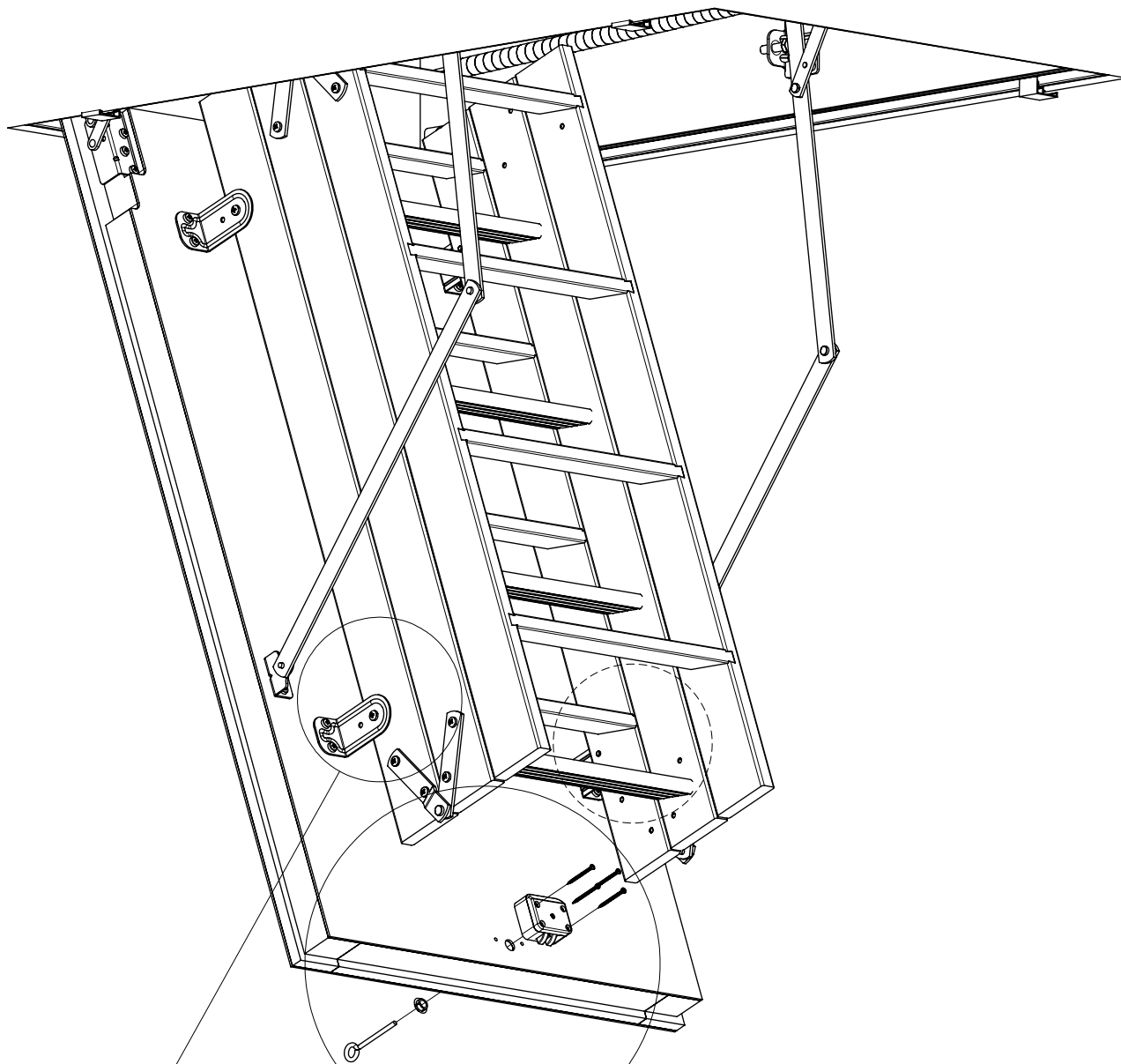


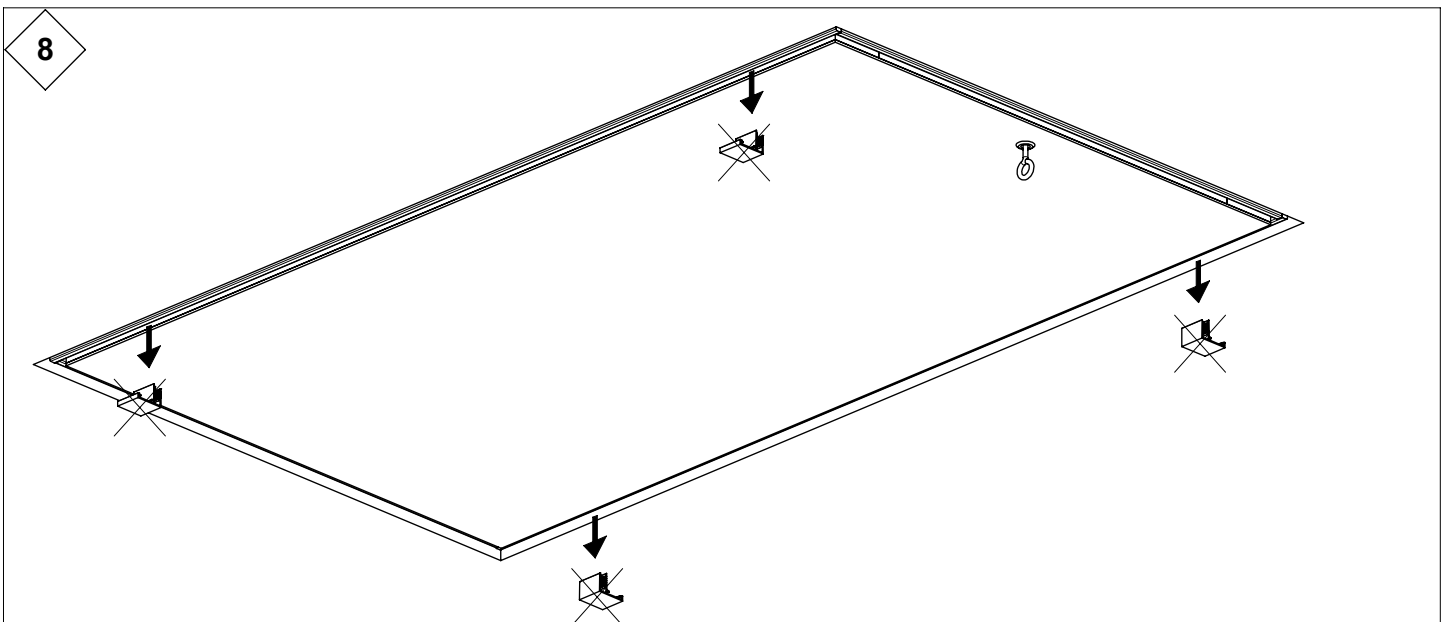
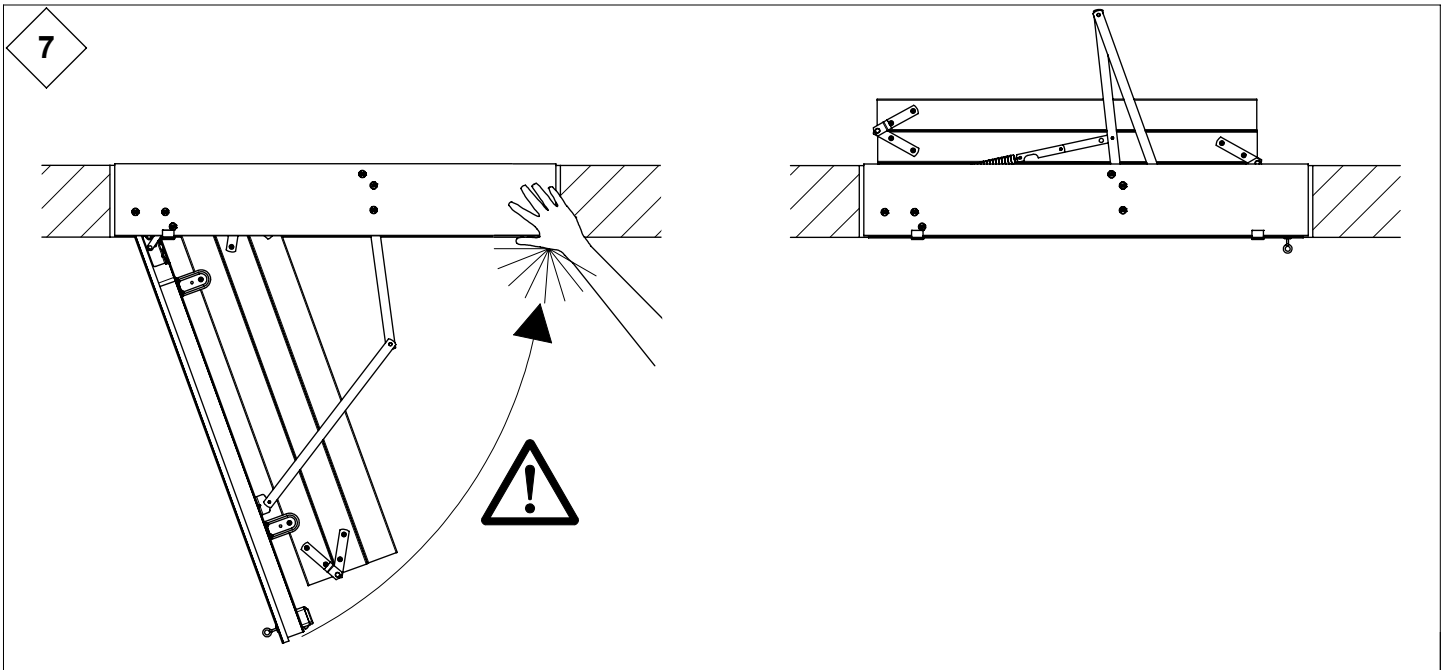
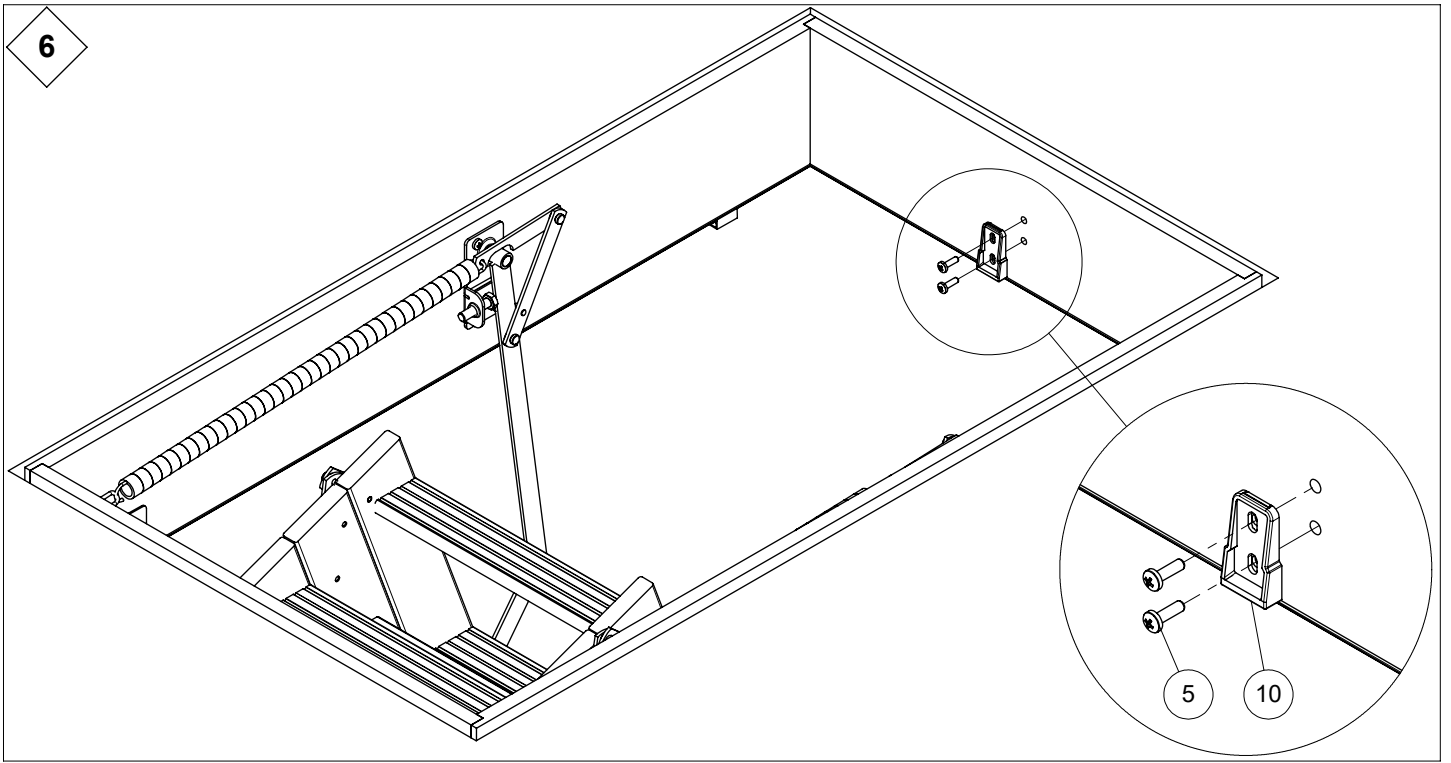
Luftdichter Anschluss

11 12

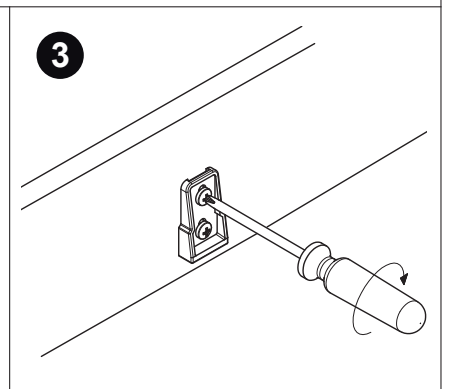
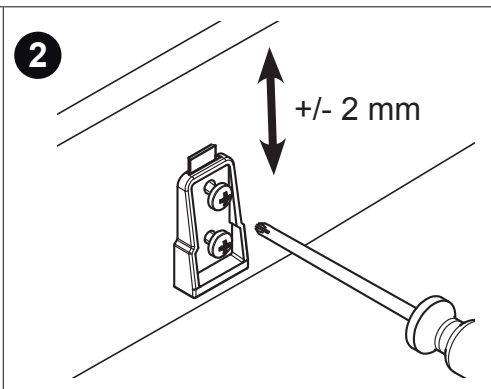
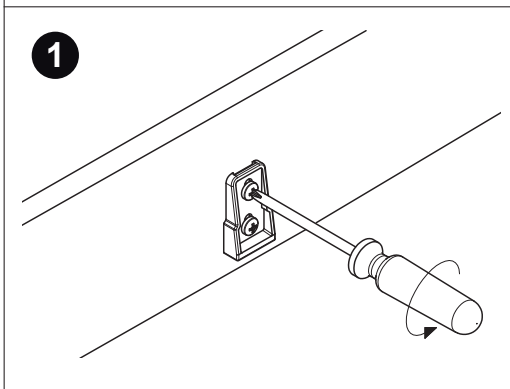
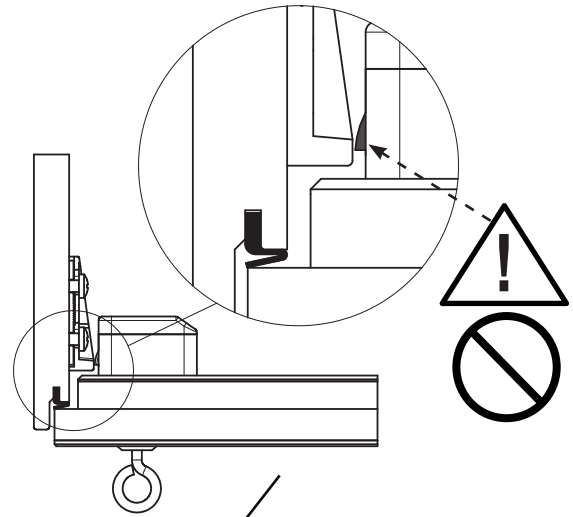
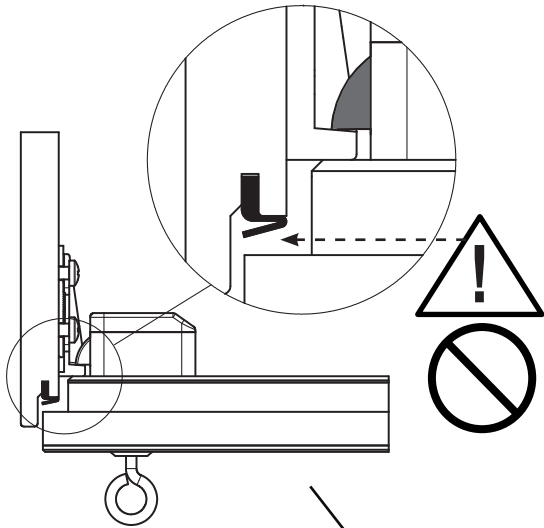
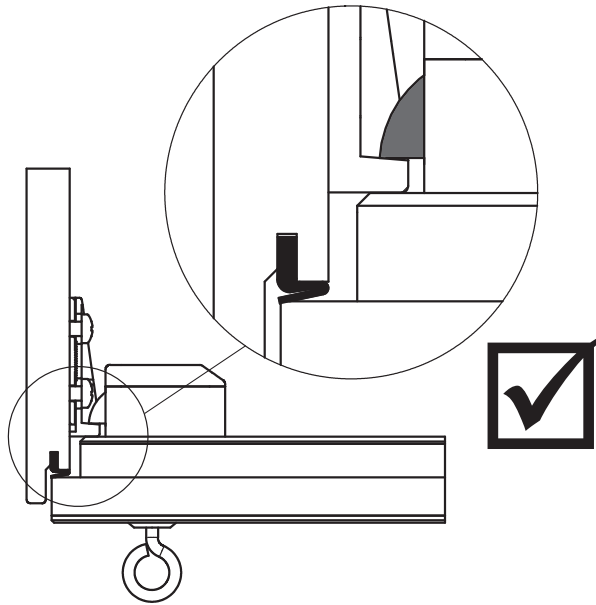
4



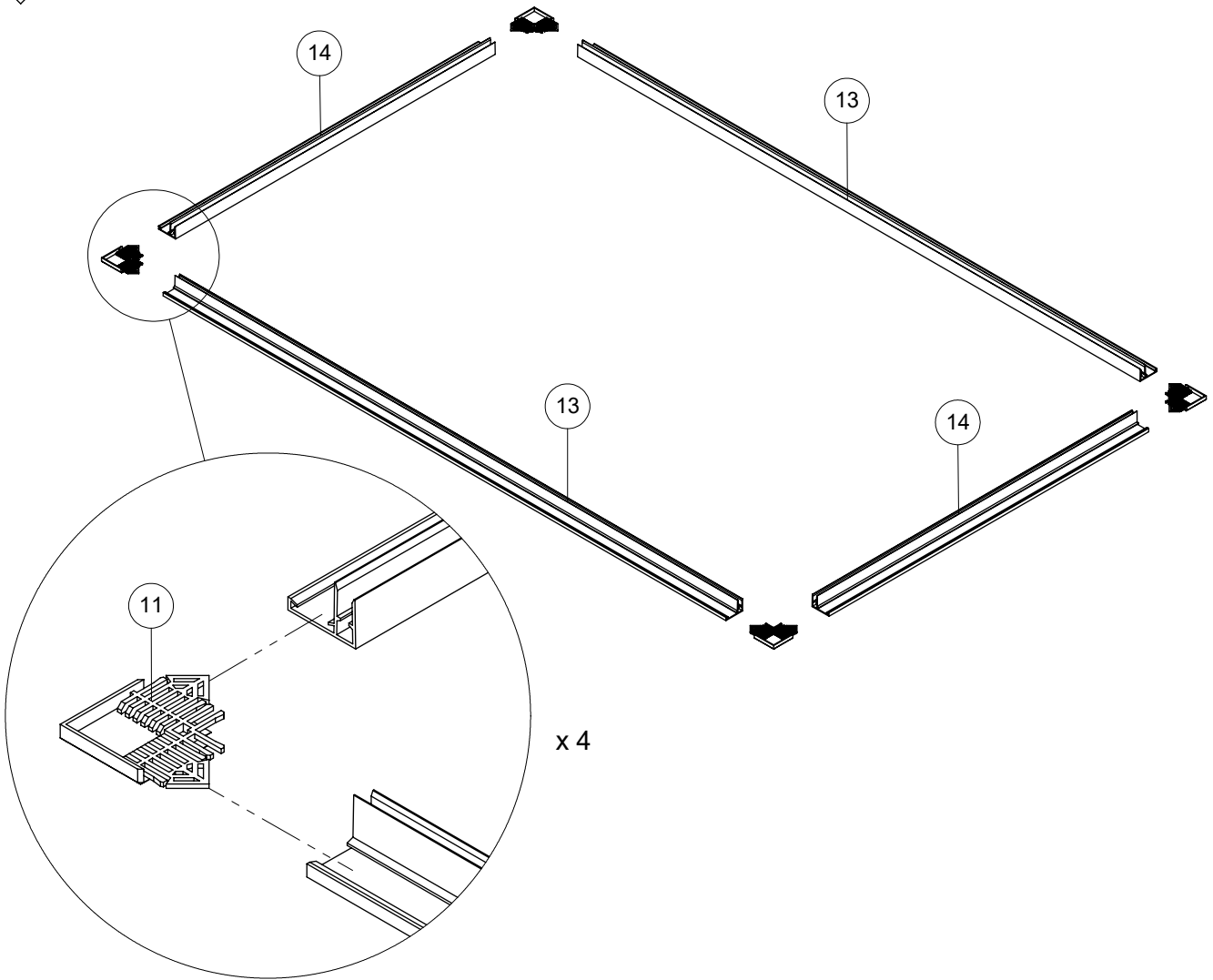




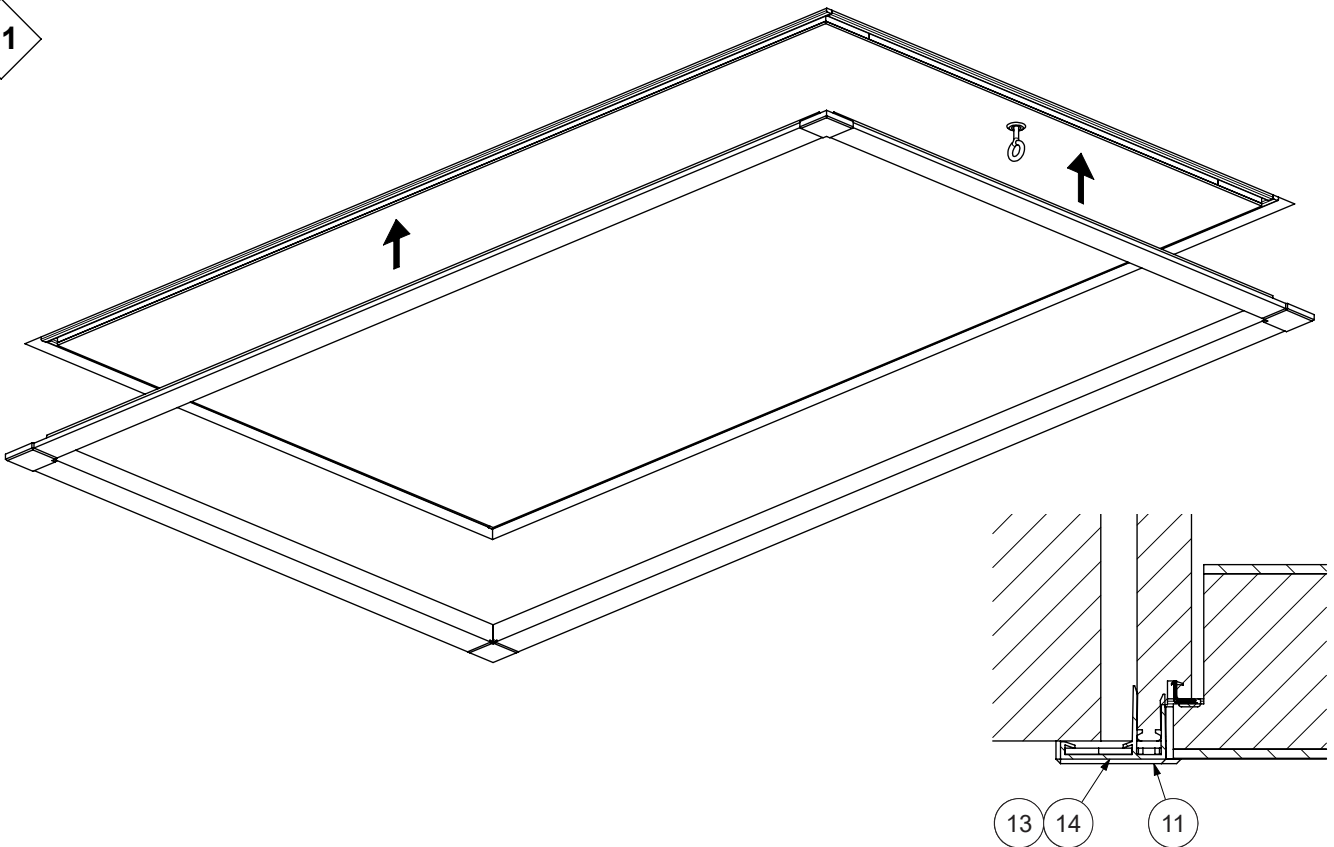
9



10



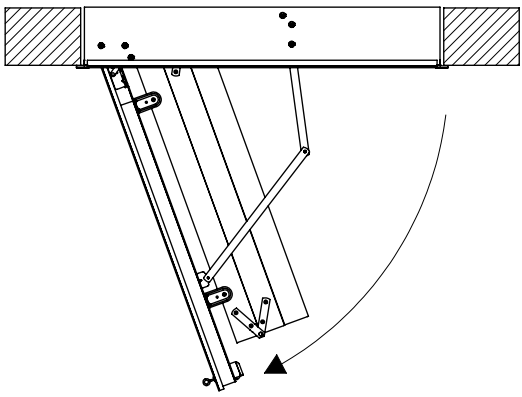
11



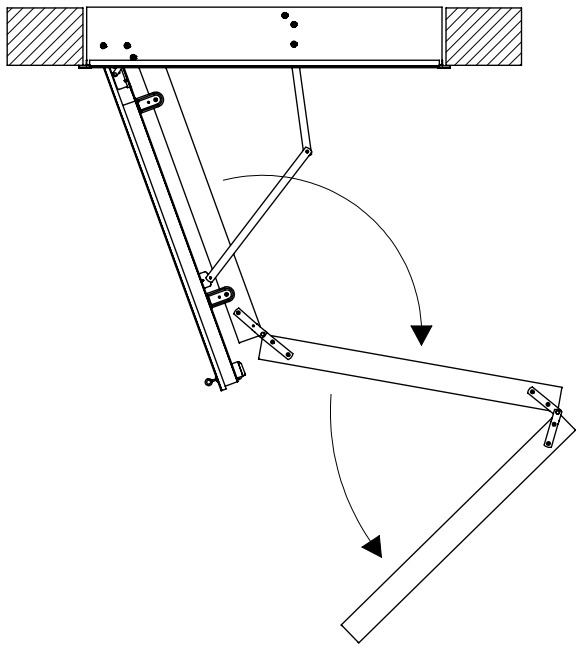


12

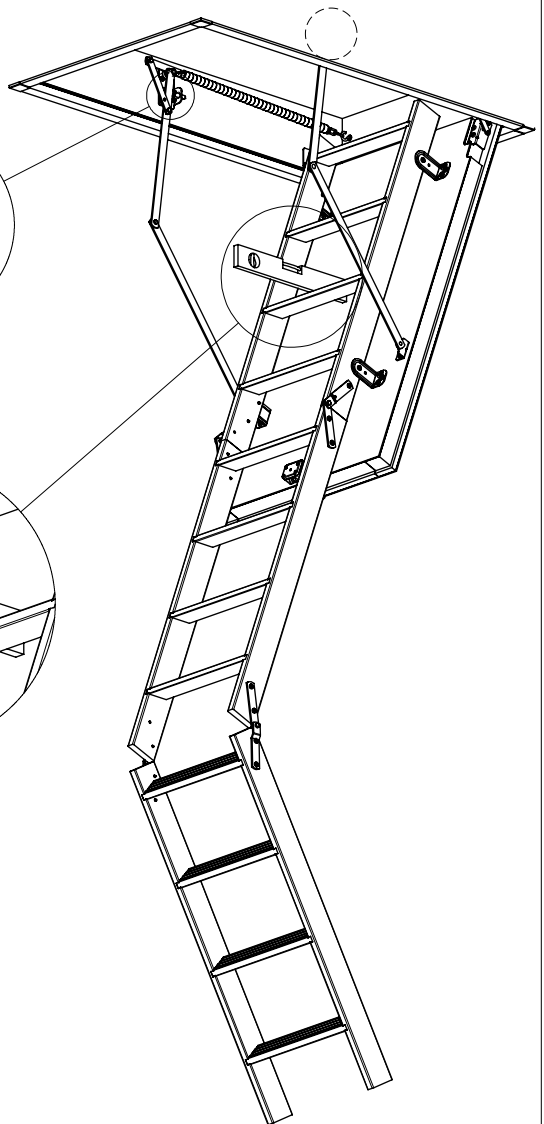
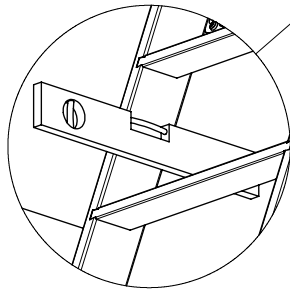
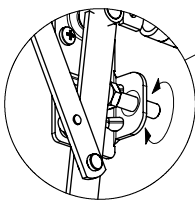
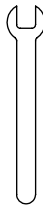
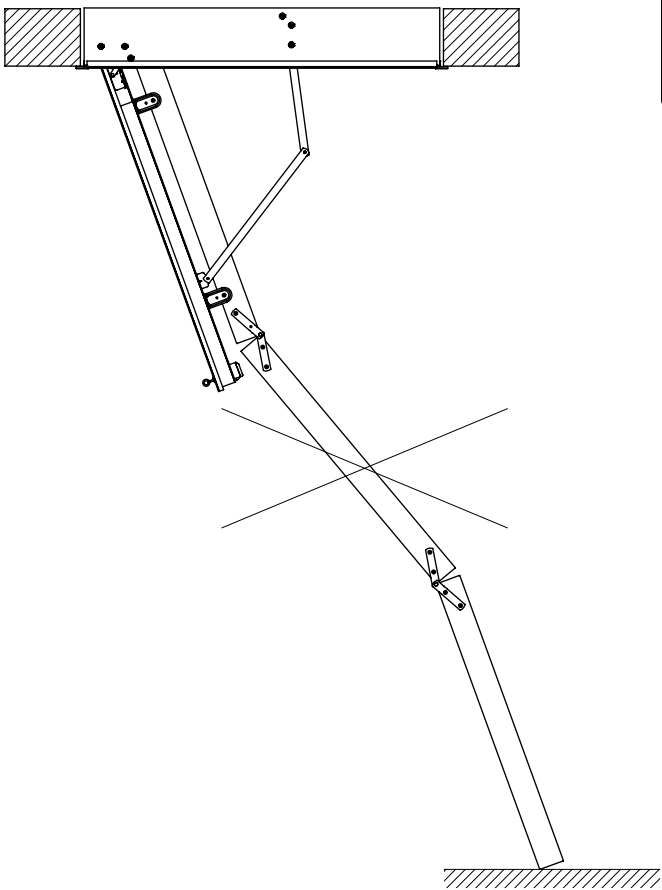
I



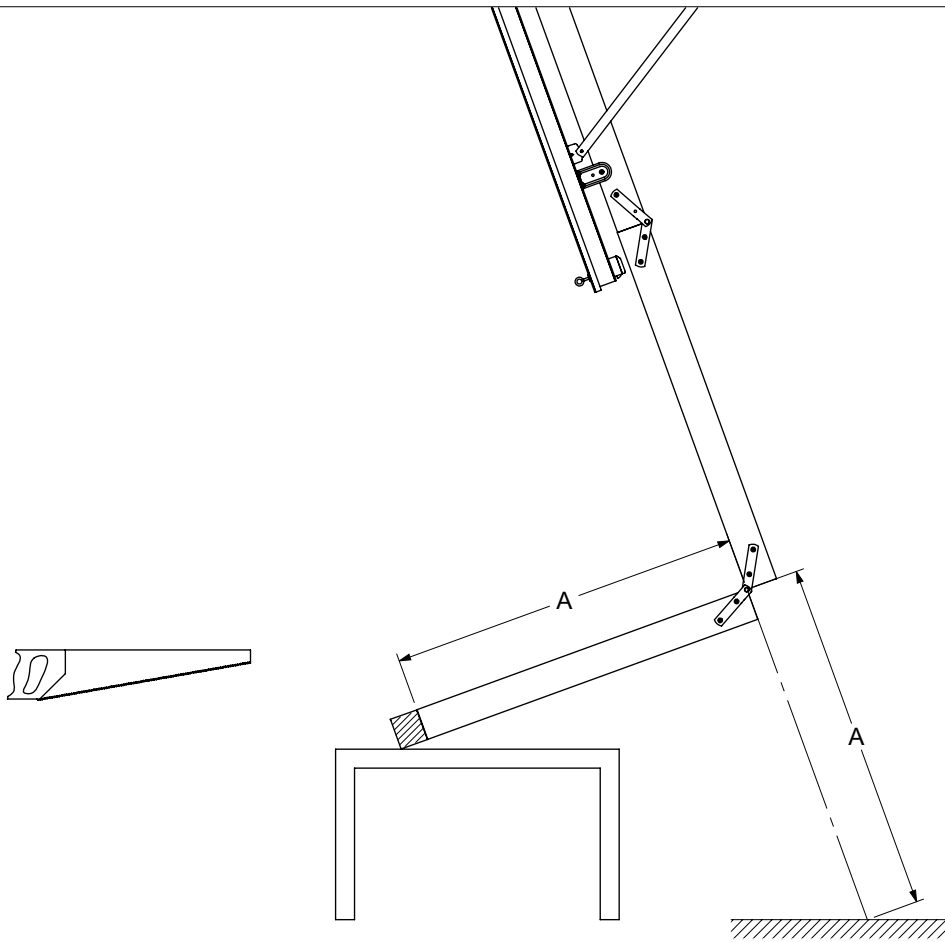
II



13



14



15

