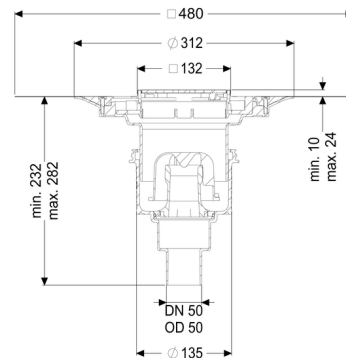
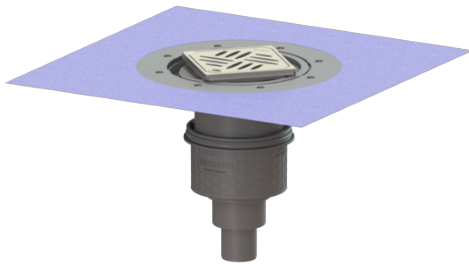


## Boden-/Deckenablauf Practicus DN 50, senkr., Variofix, Designrost



### Artikelinformationen

Artikelnummer: 45250.53

GTIN: 4026092033838

Preisgruppe: 10

### Produktvorteile

- Hygiene: hygienisches
- absolut korrosionsfreies und langlebiges Material
- Brandschutz: kombinierbar mit dem Brand- und Rauchgasschutz Fire-Kit
- Schallschutz: hervorragende Schallschutzwirkung bestätigt durch das Fraunhofer-Institut

### Beschreibung

Der Boden-/Deckenablauf Practicus aus Kunststoff dient der Punktentwässerung und ist mit einem Anschlussrand sowie einem herausnehmbaren Geruchsverschluss, einer Lippendichtung und einer Bauzeitschutzabdeckung ausgestattet. Inklusive teleskopisch höhenverstellbarem Aufsatzstück aus ABS.

Der Ablauf erfüllt besondere Schallschutzanforderungen gemäß den Messungen des Fraunhofer Instituts Stuttgart.

### Ausführung:

System:	125
Geruchsverschluss:	inklusive
Abdichtungsart:	Abdichtung im Verbund (DIN 18534)
Abdichtung am Aufsatzstück:	zu verklebende beiliegende Dichtmanschette (bd) nach DIN 18534
Abdichtung am Grundkörper:	Anschlussrand
Sperrwasserhöhe:	50 mm

**Allgemeine Merkmale:**

Nennweite (DN):	50
Außendurchmesser (DA):	50
Norm:	EN 1253-1

**Abmessungen:**

Länge:	135 mm
Breite:	135 mm

**Behälter/Grundkörper:**

Auslauf Anzahl:	1 ST
-----------------	------

**Grundkörper:**

Material Grundkörper:	PP
Stutzen Ausführung:	senkrecht
Art der Höhenverstellbarkeit:	teleskopisches Aufsatzstück
Höhenverstellbarkeit:	10 - 23 mm
Aufsatzstück:	dreidimensional verstellbar

**Abdeckungsmerkmale:**

Abdeckungsart:	Designrost
Rost Design:	Kessel
Abdeckung Material:	Edelstahl 1.4301 (V2A)
Abdeckung Farbe:	silber
Belastungsklasse:	L 15 (EN 1253-1)
Länge:	120 mm
Breite:	120 mm
Oberfläche:	geschliffen
Verriegelung:	Lock & Lift
Rutschhemmklasse:	R9 nach DIN 51130; C nach DIN 51097

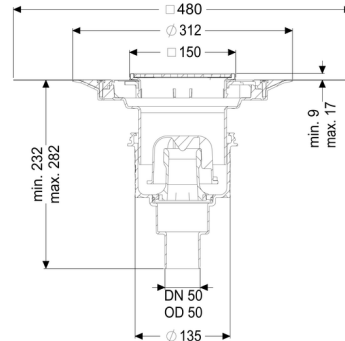
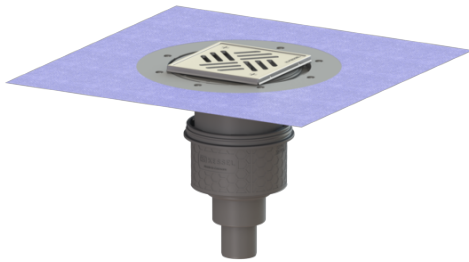
**Rost:**

Rahmen Länge:	132 mm
Rahmen Breite:	132 mm
Rahmen Material:	Edelstahl 1.4301 (V2A)
Form Aufsatzstück:	eckig
Aufsatzstück Material:	ABS

Ablaufleistung (l/s) mit 20 mm Aufstau:

2,2 l/s

## Boden-/Deckenablauf Practicus DN 50, senkr., Variofix, Schlitzrost



### Artikelinformationen

Artikelnummer: 45250.51

GTIN: 4026092033913

Preisgruppe: 10

### Produktvorteile

- Hygiene: hygienisches
- absolut korrosionsfreies und langlebiges Material
- Brandschutz: kombinierbar mit dem Brand- und Rauchgasschutz Fire-Kit
- Schallschutz: hervorragende Schallschutzwirkung bestätigt durch das Fraunhofer-Institut

### Beschreibung

Der Boden-/Deckenablauf Practicus aus Kunststoff dient der Punktentwässerung und ist mit einem Anschlussrand sowie einem herausnehmbaren Geruchsverschluss, einer Lippendichtung und einer Bauzeitschutzabdeckung ausgestattet. Inklusive teleskopisch höhenverstellbarem Aufsatzstück aus ABS.

Der Ablauf erfüllt besondere Schallschutzanforderungen gemäß den Messungen des Fraunhofer Instituts Stuttgart.

### Ausführung:

System:	125
Geruchsverschluss:	inklusive
Abdichtungsart:	Abdichtung im Verbund (DIN 18534)
Abdichtung am Aufsatzstück:	zu verklebende beiliegende Dichtmanschette (bd) nach DIN 18534
Abdichtung am Grundkörper:	Anschlussrand
Sperrwasserhöhe:	50 mm

**Allgemeine Merkmale:**

Nennweite (DN):	50
Außendurchmesser (DA):	50
Norm:	EN 1253-1

**Abmessungen:**

Länge:	135 mm
Breite:	135 mm

**Behälter/Grundkörper:**

Auslauf Anzahl:	1 ST
-----------------	------

**Grundkörper:**

Material Grundkörper:	PP
Stutzen Ausführung:	senkrecht
Art der Höhenverstellbarkeit:	teleskopisches Aufsatzstück
Höhenverstellbarkeit:	10 - 18 mm
Aufsatzstück:	dreidimensional verstellbar

**Abdeckungsmerkmale:**

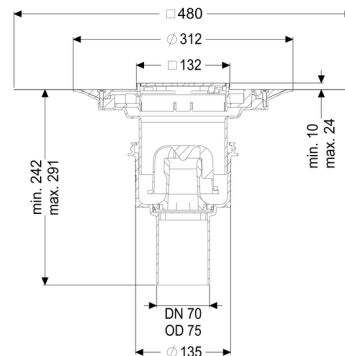
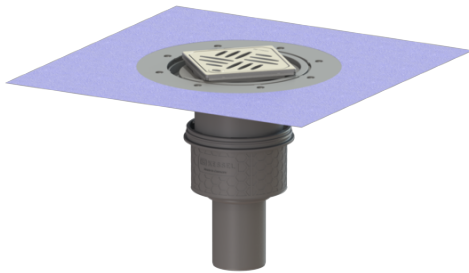
Abdeckungsart:	Schlitzrost
Rost Design:	Kessel
Abdeckung Material:	Edelstahl 1.4301 (V2A)
Abdeckung Farbe:	silber
Belastungsklasse:	K 3 (EN 1253-1)
Länge:	138 mm
Breite:	138 mm
Verriegelung:	verschraubt

**Rost:**

Rahmen Länge:	150 mm
Rahmen Breite:	150 mm
Rahmen Material:	Edelstahl 1.4301 (V2A)

Aufsatzstück Material:	ABS
Ablaufleistung (l/s) mit 20 mm Aufstau:	2,2 l/s

## Boden-/Deckenablauf Practicus DN 70, senkr., Variofix, Designrost



### Artikelinformationen

Artikelnummer: 45270.53

GTIN: 4026092033845

Preisgruppe: 10

### Produktvorteile

- Hygiene: hygienisches
- absolut korrosionsfreies und langlebiges Material
- Brandschutz: kombinierbar mit dem Brand- und Rauchgasschutz Fire-Kit
- Schallschutz: hervorragende Schallschutzwirkung bestätigt durch das Fraunhofer-Institut

### Beschreibung

Der Boden-/Deckenablauf Practicus aus Kunststoff dient der Punktentwässerung und ist mit einem Anschlussrand sowie einem herausnehmbaren Geruchsverschluss, einer Lippendichtung und einer Bauzeitschutzabdeckung ausgestattet. Inklusive teleskopisch höhenverstellbarem Aufsatzstück aus ABS.

Der Ablauf erfüllt besondere Schallschutzanforderungen gemäß den Messungen des Fraunhofer Instituts Stuttgart.

### Ausführung:

System:	125
Geruchsverschluss:	inklusive
Abdichtungsart:	Abdichtung im Verbund (DIN 18534)
Abdichtung am Aufsatzstück:	zu verklebende beiliegende Dichtmanschette (bd) nach DIN 18534
Abdichtung am Grundkörper:	Anschlussrand
Sperrwasserhöhe:	50 mm

**Allgemeine Merkmale:**

Nennweite (DN):	70
Außendurchmesser (DA):	75
Norm:	EN 1253-1

**Abmessungen:**

Länge:	135 mm
Breite:	135 mm

**Behälter/Grundkörper:**

Auslauf Anzahl:	1 ST
-----------------	------

**Grundkörper:**

Material Grundkörper:	PP
Stutzen Ausführung:	senkrecht
Art der Höhenverstellbarkeit:	teleskopisches Aufsatzstück
Höhenverstellbarkeit:	10 - 23 mm
Aufsatzstück:	dreidimensional verstellbar

**Abdeckungsmerkmale:**

Abdeckungsart:	Designrost
Rost Design:	Kessel
Abdeckung Material:	Edelstahl 1.4301 (V2A)
Abdeckung Farbe:	silber
Belastungsklasse:	L 15 (EN 1253-1)
Länge:	120 mm
Breite:	120 mm
Oberfläche:	geschliffen
Verriegelung:	Lock & Lift
Rutschhemmklasse:	R9 nach DIN 51130; C nach DIN 51097

**Rost:**

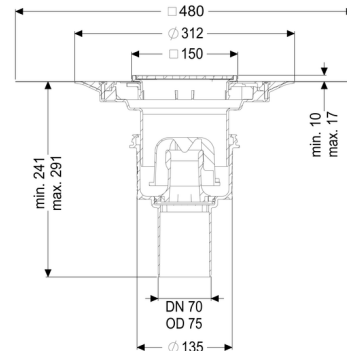
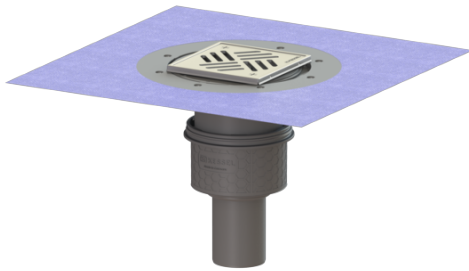
Rahmen Länge:	132 mm
Rahmen Breite:	132 mm
Rahmen Material:	Edelstahl 1.4301 (V2A)
Form Aufsatzstück:	eckig
Aufsatzstück Material:	ABS

Ablaufleistung (l/s) mit 20 mm Aufstau:

2,1 l/s



## Boden-/Deckenablauf Practicus DN 70, senkr., Variofix, Schlitzrost



### Artikelinformationen

Artikelnummer: 45270.51

GTIN: 4026092033203

Preisgruppe: 10

### Produktvorteile

- Hygiene: hygienisches
- absolut korrosionsfreies und langlebiges Material
- Brandschutz: kombinierbar mit dem Brand- und Rauchgasschutz Fire-Kit
- Schallschutz: hervorragende Schallschutzwirkung bestätigt durch das Fraunhofer-Institut

### Beschreibung

Der Boden-/Deckenablauf Practicus aus Kunststoff dient der Punktentwässerung und ist mit einem Anschlussrand sowie einem herausnehmbaren Geruchsverschluss, einer Lippendichtung und einer Bauzeitschutzabdeckung ausgestattet. Inklusive teleskopisch höhenverstellbarem Aufsatzstück aus ABS.

Der Ablauf erfüllt besondere Schallschutzanforderungen gemäß den Messungen des Fraunhofer Instituts Stuttgart.

### Ausführung:

System:	125
Geruchsverschluss:	inklusive
Abdichtungsart:	Abdichtung im Verbund (DIN 18534)
Abdichtung am Aufsatzstück:	zu verklebende beiliegende Dichtmanschette (bd) nach DIN 18534
Abdichtung am Grundkörper:	Anschlussrand
Sperrwasserhöhe:	50 mm

**Allgemeine Merkmale:**

Nennweite (DN):	70
Außendurchmesser (DA):	75
Norm:	EN 1253-1

**Abmessungen:**

Länge:	135 mm
Breite:	135 mm

**Behälter/Grundkörper:**

Auslauf Anzahl:	1 ST
-----------------	------

**Grundkörper:**

Material Grundkörper:	PP
Stutzen Ausführung:	senkrecht
Art der Höhenverstellbarkeit:	teleskopisches Aufsatzstück
Höhenverstellbarkeit:	10 - 18 mm
Aufsatzstück:	dreidimensional verstellbar

**Abdeckungsmerkmale:**

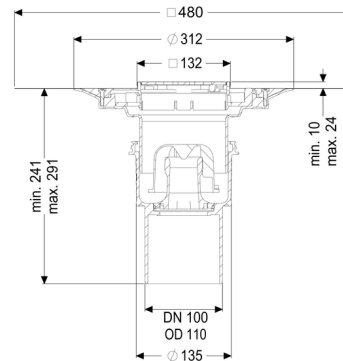
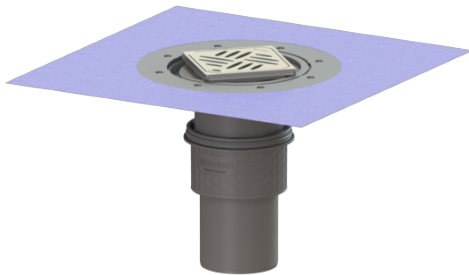
Abdeckungsart:	Schlitzrost
Rost Design:	Kessel
Abdeckung Material:	Edelstahl 1.4301 (V2A)
Abdeckung Farbe:	silber
Belastungsklasse:	K 3 (EN 1253-1)
Länge:	138 mm
Breite:	138 mm
Verriegelung:	verschraubt

**Rost:**

Rahmen Länge:	150 mm
Rahmen Breite:	150 mm
Rahmen Material:	Edelstahl 1.4301 (V2A)

Aufsatzstück Material:	ABS
Ablaufleistung (l/s) mit 20 mm Aufstau:	2,1 l/s

## Boden-/Deckenablauf Practicus DN 100, senkr., Variofix, Designrost



### Artikelinformationen

Artikelnummer: 45210.53

GTIN: 4026092033852

Preisgruppe: 10

### Produktvorteile

- Hygiene: hygienisches
- absolut korrosionsfreies und langlebiges Material
- Brandschutz: kombinierbar mit dem Brand- und Rauchgasschutz Fire-Kit
- Schallschutz: hervorragende Schallschutzwirkung bestätigt durch das Fraunhofer-Institut

### Beschreibung

Der Boden-/Deckenablauf Practicus aus Kunststoff dient der Punktentwässerung und ist mit einem Anschlussrand sowie einem herausnehmbaren Geruchsverschluss, einer Lippendichtung und einer Bauzeitschutzabdeckung ausgestattet. Inklusive teleskopisch höhenverstellbarem Aufsatzstück aus ABS.

Der Ablauf erfüllt besondere Schallschutzanforderungen gemäß den Messungen des Fraunhofer Instituts Stuttgart.

### Ausführung:

System:	125
Geruchsverschluss:	inklusive
Abdichtungsart:	Abdichtung im Verbund (DIN 18534)
Abdichtung am Aufsatzstück:	zu verklebende beiliegende Dichtmanschette (bd) nach DIN 18534
Abdichtung am Grundkörper:	Anschlussrand
Sperrwasserhöhe:	50 mm

**Allgemeine Merkmale:**

Nennweite (DN):	100
Außendurchmesser (DA):	110
Norm:	EN 1253-1

**Abmessungen:**

Länge:	135 mm
Breite:	135 mm

**Behälter/Grundkörper:**

Auslauf Anzahl:	1 ST
Anschluss Zu-/Auslaufstutzen:	Der Auslaufstutzen ist für den Anschluss an SML-Rohre geeignet.

**Grundkörper:**

Material Grundkörper:	PP
Stutzen Ausführung:	senkrecht
Art der Höhenverstellbarkeit:	teleskopisches Aufsatzstück
Höhenverstellbarkeit:	10 - 23 mm
Aufsatzstück:	dreidimensional verstellbar

**Abdeckungsmerkmale:**

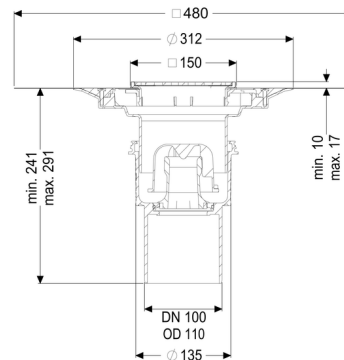
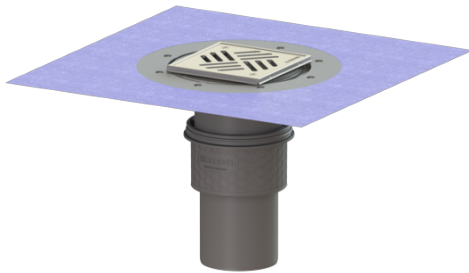
Abdeckungsart:	Designrost
Rost Design:	Kessel
Abdeckung Material:	Edelstahl 1.4301 (V2A)
Abdeckung Farbe:	silber
Belastungsklasse:	L 15 (EN 1253-1)
Länge:	120 mm
Breite:	120 mm
Oberfläche:	geschliffen
Verriegelung:	Lock & Lift
Rutschhemmklasse:	R9 nach DIN 51130; C nach DIN 51097

**Rost:**

Rahmen Länge:	132 mm
Rahmen Breite:	132 mm
Rahmen Material:	Edelstahl 1.4301 (V2A)

Form Aufsatzstück:	eckig
Aufsatzstück Material:	ABS
Ablaufleistung (l/s) mit 20 mm Aufstau:	2,2 l/s

## Boden-/Deckenablauf Practicus DN 100, senkr., Variofix, Schlitzrost



### Artikelinformationen

Artikelnummer: 45210.51

GTIN: 4026092033210

Preisgruppe: 10

### Produktvorteile

- Hygiene: hygienisches
- absolut korrosionsfreies und langlebiges Material
- Brandschutz: kombinierbar mit dem Brand- und Rauchgasschutz Fire-Kit
- Schallschutz: hervorragende Schallschutzwirkung bestätigt durch das Fraunhofer-Institut

### Beschreibung

Der Boden-/Deckenablauf Practicus aus Kunststoff dient der Punktentwässerung und ist mit einem Anschlussrand sowie einem herausnehmbaren Geruchsverschluss, einer Lippendichtung und einer Bauzeitschutzabdeckung ausgestattet. Inklusive teleskopisch höhenverstellbarem Aufsatzstück aus ABS.

Der Ablauf erfüllt besondere Schallschutzanforderungen gemäß den Messungen des Fraunhofer Instituts Stuttgart.

### Ausführung:

System:	125
Geruchsverschluss:	inklusive
Abdichtungsart:	Abdichtung im Verbund (DIN 18534)
Abdichtung am Aufsatzstück:	zu verklebende beiliegende Dichtmanschette (bd) nach DIN 18534
Abdichtung am Grundkörper:	Anschlussrand
Sperrwasserhöhe:	50 mm

**Allgemeine Merkmale:**

Nennweite (DN):	100
Außendurchmesser (DA):	110
Norm:	EN 1253-1

**Abmessungen:**

Länge:	135 mm
Breite:	135 mm

**Behälter/Grundkörper:**

Auslauf Anzahl:	1 ST
Anschluss Zu-/Auslaufstutzen:	Der Auslaufstutzen ist für den Anschluss an SML-Rohre geeignet.

**Grundkörper:**

Material Grundkörper:	PP
Stutzen Ausführung:	senkrecht
Art der Höhenverstellbarkeit:	teleskopisches Aufsatzstück
Höhenverstellbarkeit:	10 - 18 mm
Aufsatzstück:	dreidimensional verstellbar

**Abdeckungsmerkmale:**

Abdeckungsart:	Schlitzrost
Rost Design:	Kessel
Abdeckung Material:	Edelstahl 1.4301 (V2A)
Abdeckung Farbe:	silber
Belastungsklasse:	K 3 (EN 1253-1)
Länge:	138 mm
Breite:	138 mm
Verriegelung:	verschraubt

**Rost:**

Rahmen Länge:	150 mm
Rahmen Breite:	150 mm
Rahmen Material:	Edelstahl 1.4301 (V2A)

Aufsatzstück Material:	ABS
Ablaufleistung (l/s) mit 20 mm Aufstau:	2,2 l/s

