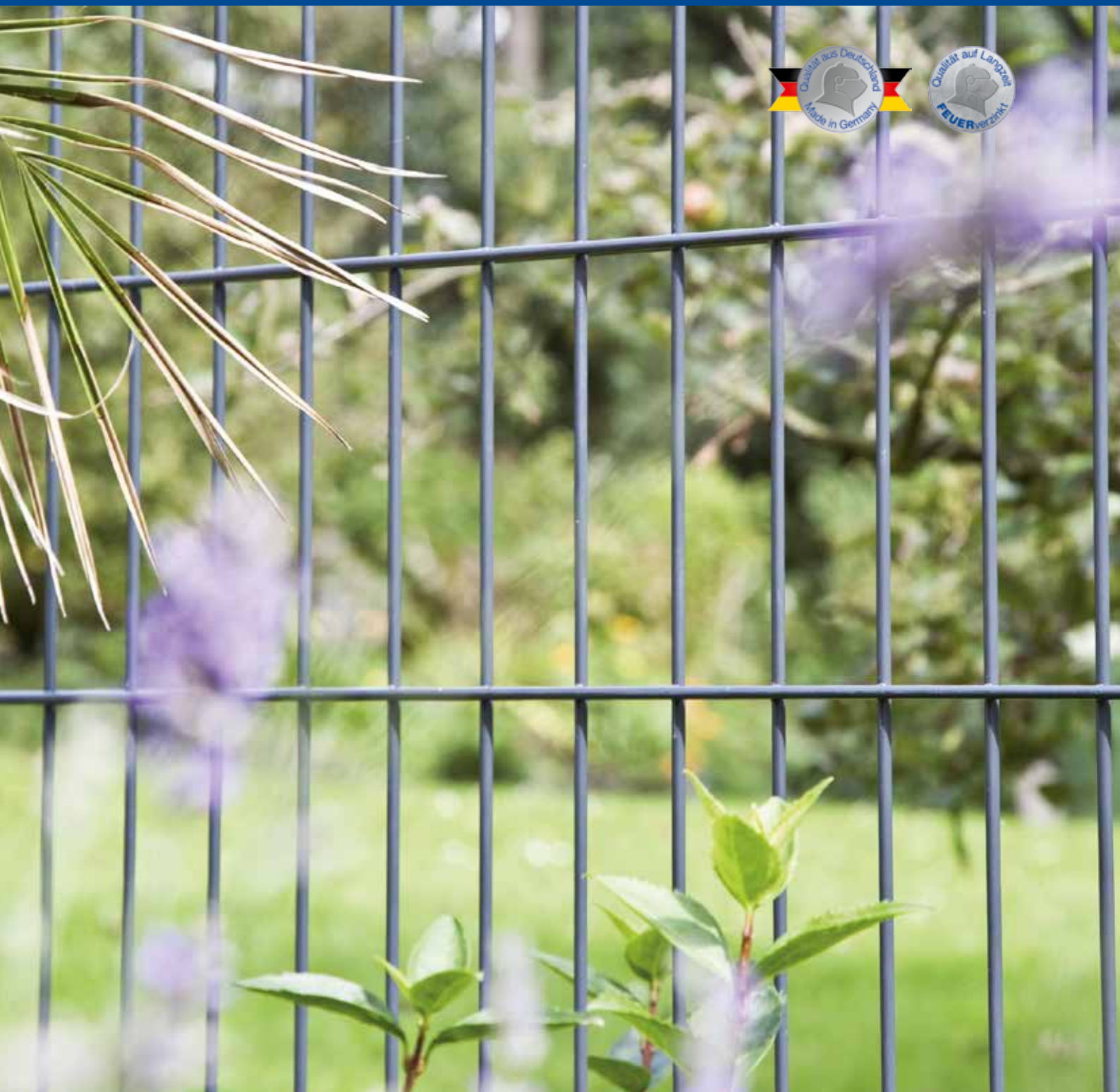




# Doppelstab - Gitterzäune



## Doppelstab-Gitterzäune

Doppelstab-Gitterzäune bieten besondere Möglichkeiten der Garten- und Landschaftsgestaltung. Sie sorgen für Privatsphäre und bieten Sicherheit und Schutz.





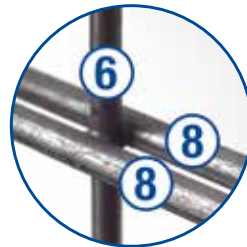
Hohe Sicherheit mit dem Modell MAX.

## Stahlgitterzaun MAX (8/6/8 mm) mit Überstand

Das Modell MAX findet seinen Einsatz bei Projekten mit hohen Sicherheitsanforderungen und Belastungen. Aufgrund der Drahtstärken von 8/6/8 mm eignet sich dieses Modell für die Objektsicherung in Kommunen, Industrie und im privaten Bereich - ideal auch in Verbindung mit Übersteigschutz oder als Sichtschutzzaun. Es wird empfohlen die Gitter bis zu einer Höhe von 1630 mm mit dem standardmäßigen 30 mm Drahtüberstand nach unten zu montieren.

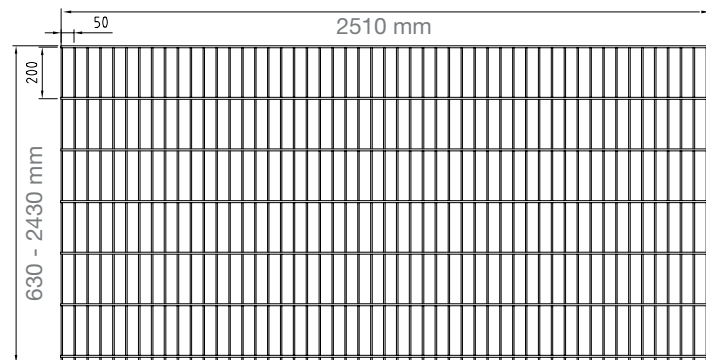
Erhältlich ist das Modell MAX in feuerverzinkt nach DIN EN ISO 1461 oder feuerverzinkt nach DIN EN ISO 1461/pulverbeschichtet (RAL6005, Moosgrün oder RAL7016, Anthrazitgrau). Sonderfarben nach RAL sind auf Anfrage kurzfristig auch in kleiner Menge lieferbar. Fertigung von Matten ohne Überstand in jeder Höhe auf Anfrage möglich.

## Produktmerkmale



Modell MAX hat eine Drahtstärke von 8/6/8 mm.

## Technische Zeichnung



## Technische Daten

Gitterhöhe (mm)	Gitterlänge (mm)	Maschenweite (mm)	Drahtstärke		Überstände (mm)	Gewicht** (kg)	Artikelnummer		
			waagrecht (mm)	senkrecht (mm)			feuerverzinkt	beschichtet, grün	beschichtet, anthrazit
630	2510	50/200	8/8	6	30	14,64	ZD806	ZD806B	ZD806B7016
830						18,76	ZD808	ZD808B	ZD808B7016
1030						22,88	ZD810	ZD810B	ZD810B7016
1230						27,00	ZD812	ZD812B	ZD812B7016
1430						31,12	ZD814	ZD814B	ZD814B7016
1630						35,23	ZD816	ZD816B	ZD816B7016
1830						39,35	ZD818	ZD818B	ZD818B7016
2030						43,47	ZD820	ZD820B	ZD820B7016
2230						47,59	ZD822	ZD822B	ZD822B7016
2430						51,71	ZD824	ZD824B	ZD824B7016

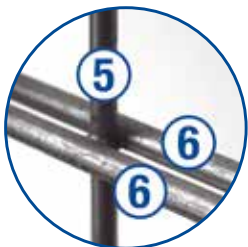




Modell MORITZ für den privaten oder gewerblichen Bereich.

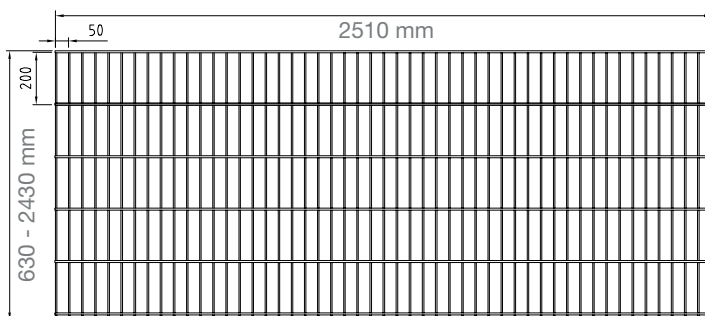


## Produktmerkmale



Modell MORITZ hat eine Drahtstärke von 6/5/6 mm.

## Technische Zeichnung



## Technische Daten

Gitterhöhe (mm)	Gitterlänge (mm)	Maschenweite (mm)	Drahtstärke		Überstände (mm)	Gewicht** (kg)	Artikelnummer		
			waagrecht (mm)	senkrecht (mm)			feuerverzinkt	beschichtet, grün	beschichtet, anthrazit
630	2510	50/200	6/6	5	30	9,04	ZD606	ZD606B	ZD606B7016
830						11,63	ZD608	ZD608B	ZD608B7016
1030						14,21	ZD610	ZD610B	ZD610B7016
1230						16,79	ZD612	ZD612B	ZD612B7016
1430						19,38	ZD614	ZD614B	ZD614B7016
1630						21,96	ZD616	ZD616B	ZD616B7016
1830						24,55	ZD618	ZD618B	ZD618B7016
2030						27,13	ZD620	ZD620B	ZD620B7016
2230						29,71	ZD622	ZD622B	ZD622B7016
2430						32,30	ZD624	ZD624B	ZD624B7016

## Stahlgitterzaun MORITZ (6/5/6 mm) mit Überstand

Das Modell MORITZ wird in erster Linie zur individuellen Einfriedung von privaten Grundstücken benutzt. Aufgrund seiner Drahtstärken von 6/5/6 lässt sich das Modell MORITZ leicht handhaben, unkompliziert verarbeiten und passt sich dezent seiner Umgebung an. Standardmäßig ist dieses Modell mit einem einseitigen Drahtüberstand von 30 mm versehen. Aus Sicherheitsgründen wird empfohlen Höhen bis 1630 mm mit dem Überstand nach unten zu montieren.

Erhältlich ist das Modell MORITZ in feuerverzinkt nach DIN EN ISO 1461 oder feuerverzinkt nach DIN EN ISO 1461/pulverbeschichtet (RAL6005, Moosgrün oder RAL7016, Anthrazitgrau). Sonderfarben nach RAL sind auf Anfrage kurzfristig auch in kleiner Menge lieferbar. Fertigung von Matten ohne Überstand in jeder Höhe auf Anfrage möglich.



Das Modell MORITZ SO hat keine überstehenden Drahtenden.

## Stahlgitterzaun MORITZ SO/S (6/5/6 mm) ohne Überstand bis Gitterhöhe 1606 mm

Das Modell MORITZ SO verzichtet komplett auf den Drahtüberstand von 30 mm und ist daher ideal für den Einsatz bei Projekten mit Sicherheitsauflagen zur Minimierung des Verletzungsrisikos (z.B.: Kindergärten, Spielplätze, öffentliche Einrichtungen) geeignet.

Erhältlich ist das Modell MORITZ SO aus feuerverzinkten Drähten mit zusätzlicher Pulverbeschichtung (RAL6005, Moosgrün oder RAL7016, Anthrazitgrau). Zaunhöhen ab einer Gitterhöhe von 1830 mm werden mit Überstand geliefert.

### Technische Daten

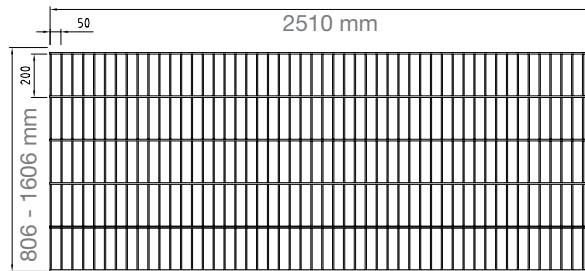
Zaun-Typ	Gitterhöhe (mm)	Gitterlänge (mm)	Maschenweite (mm)	Drahtstärke		Gewicht** (kg)	Artikelnummer	
				waagrecht (mm)	senkrecht (mm)		beschichtet, grün	beschichtet, anthrazit
MORITZ SO ohne Überstand	606	2510	50/200	6/6	5	8,9	ZD606SOB	ZD606SOB7016
	806					11,44	ZD608SOB	ZD608SOB7016
	1006					14,03	ZD610SOB	ZD610SOB7016
	1206					16,61	ZD612SOB	ZD612SOB7016
	1406					19,20	ZD614SOB	ZD614SOB7016
	1606					21,78	ZD616SOB	ZD616SOB7016
MORITZ S mit 30 mm Überstand	1830					24,55	ZD618SB	ZD618SB7016
	2030					27,13	ZD620SB	ZD620SB7016

### Produktmerkmale



Modell MORITZ SO hat eine Drahtstärke von 6/5/6 mm.

### Technische Zeichnung



### Oberfläche/Farben



RAL 6005  
Moosgrün

RAL 7016  
Anthrazitgrau

Weitere Farben und Größen auf Anfrage.



### VERTRIEB DURCH HANDELSPARTNER:



\* nur am Standort in Wetter! \*\* auf Basis beschichtet \*\*\* nur MAX u. MORITZ!