

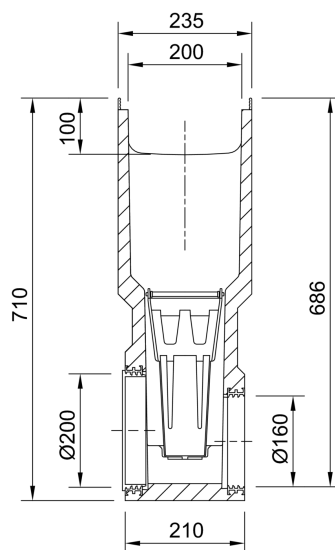
# Einlaufkästen für Flachrinne, 500 mm

## Produktinformationen zur Produktgruppe

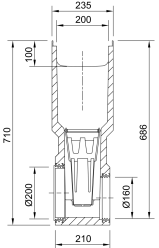
### ACO Produktvorteile

- Wasserdichter Rinnenstrang durch Seal in Technologie (gemäß IKT-Prüfsiegel D01185)
- Serienmäßig mit EPDM-Dichtung im Rinnenstoß
- Rinnenkörper aus beständigem ACO Polymerbeton
- Gewohnt einfacher Einbau
- Für den Grundwasserschutz
- Für den Bauwerksschutz
- Für ein kontrolliertes Regenwassermanagement
- Verbesserte Selbstreinigung durch V-Querschnitt und durchgängig glatte Rinnensohle
- Robuster Rinnenkörper
- Mit schraubloser Rostarretierung Drainlock

- Rinnensystem gemäß DIN EN 1433 / DIN 19580
- Nennweite 200 mm
- Klassen A 15 – E 600<sup>1)</sup>
- Wahlweise in den Kantenschutzausführungen Stahl verzinkt oder Edelstahl
- Mit Lippenlabyrinthdichtung (LLD) aus NBR für horizontalen, wasserdichten Rohranschluss
- Mit Schlammeimer aus Kunststoff PP



**Technische Daten zum Artikel 133515**

	Zarge	Abmessungen			Typ	Gewicht [kg]	Preis/Stk.	Rabatt- gruppe (RG)	
		Länge	Breite	Höhe			01.05.2023		
							UVP zzgl. USt. [€]		
[mm]	[mm]	[mm]	[mm]	[kg]					
Mit LLD-Rohr- anschluss DN/OD 160		Stahl verzinkt	500	235	710	120	52,8	472,00	ML

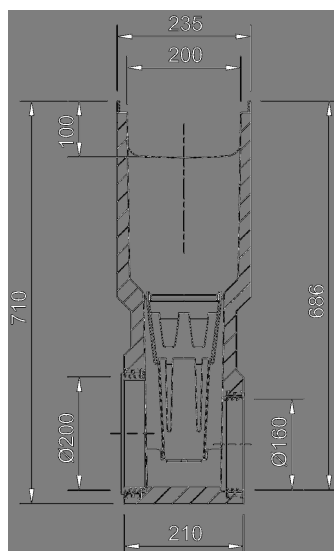
# Einlaufkästen für Flachrinne, 500 mm

## Produktinformationen zur Produktgruppe

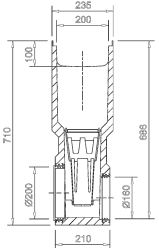
### ACO Produktvorteile

- Wasserdichter Rinnenstrang durch Seal in Technologie (gemäß IKT-Prüfsiegel D01185)
- Serienmäßig mit EPDM-Dichtung im Rinnenstoß
- Rinnenkörper aus beständigem ACO Polymerbeton
- Gewohnt einfacher Einbau
- Für den Grundwasserschutz
- Für den Bauwerksschutz
- Für ein kontrolliertes Regenwassermanagement
- Verbesserte Selbstreinigung durch V-Querschnitt und durchgängig glatte Rinnensohle
- Robuster Rinnenkörper
- Mit schraubloser Rostarretierung Drainlock

- Rinnensystem gemäß DIN EN 1433 / DIN 19580
- Nennweite 200 mm
- Klassen A 15 – E 600<sup>1)</sup>
- Wahlweise in den Kantenschutzausführungen Stahl verzinkt oder Edelstahl
- Mit Lippenlabyrinthdichtung (LLD) aus NBR für horizontalen, wasserdichten Rohranschluss
- Mit Schlammeimer aus Kunststoff PP



**Technische Daten zum Artikel 133715**

	Zarge	Abmessungen			Typ	Gewicht [kg]	Preis/Stk.	Rabatt- gruppe (RG)	
		Länge	Breite	Höhe			01.05.2023		
		[mm]	[mm]	[mm]			UVP zzgl. USt. [€]		
Mit LLD-Rohr- anschluss DN/OD 160		Edelstahl	500	235	710	120	52,8	943,00	ML