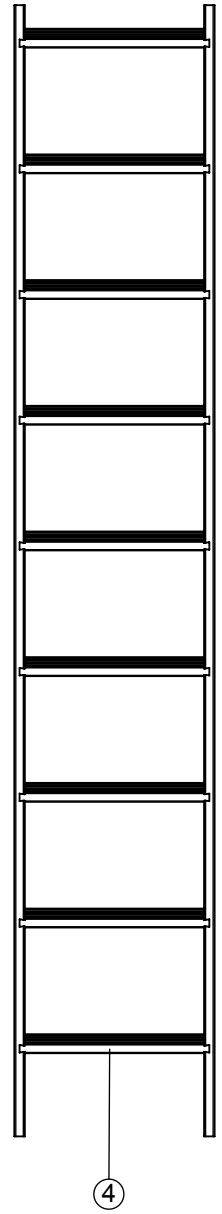
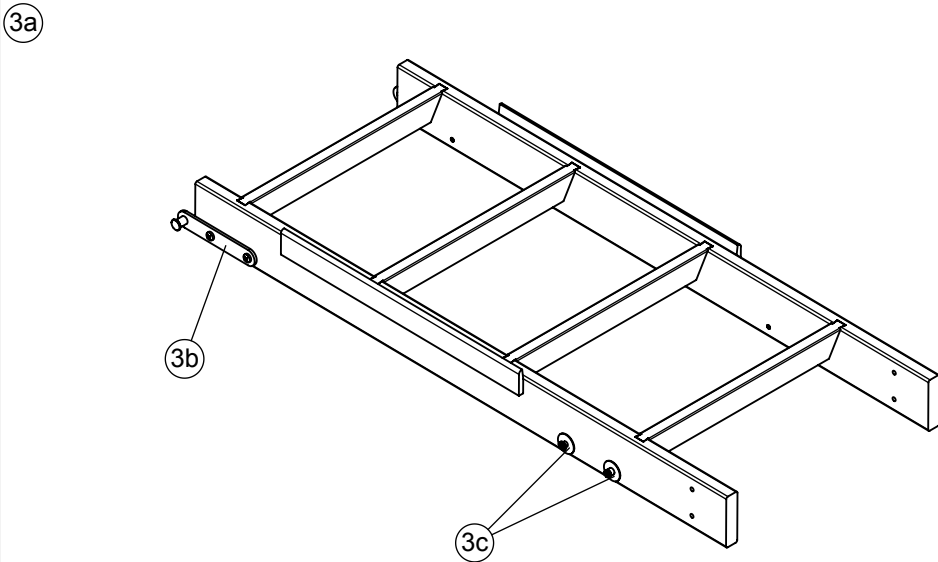
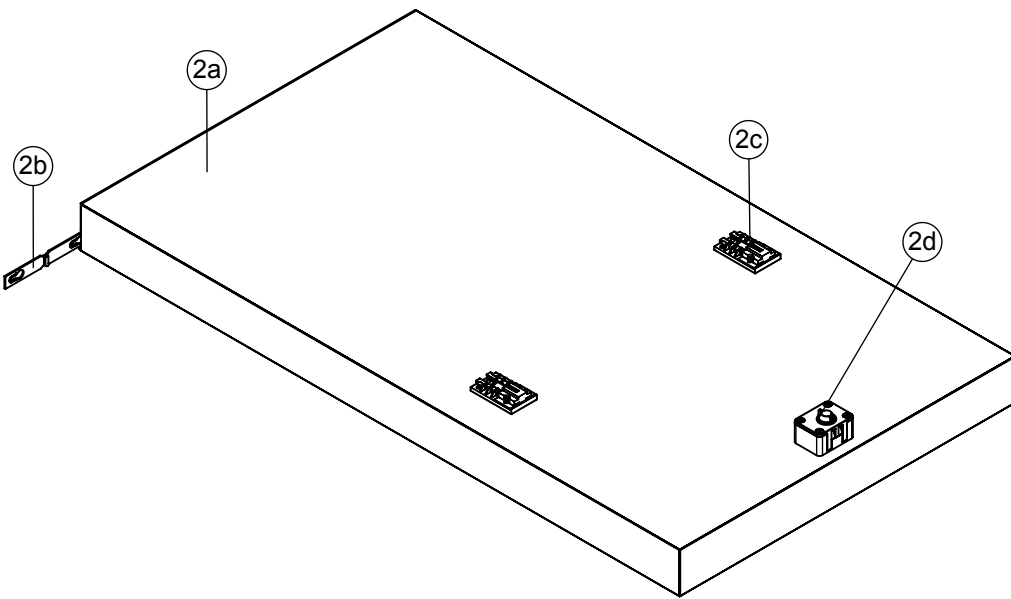
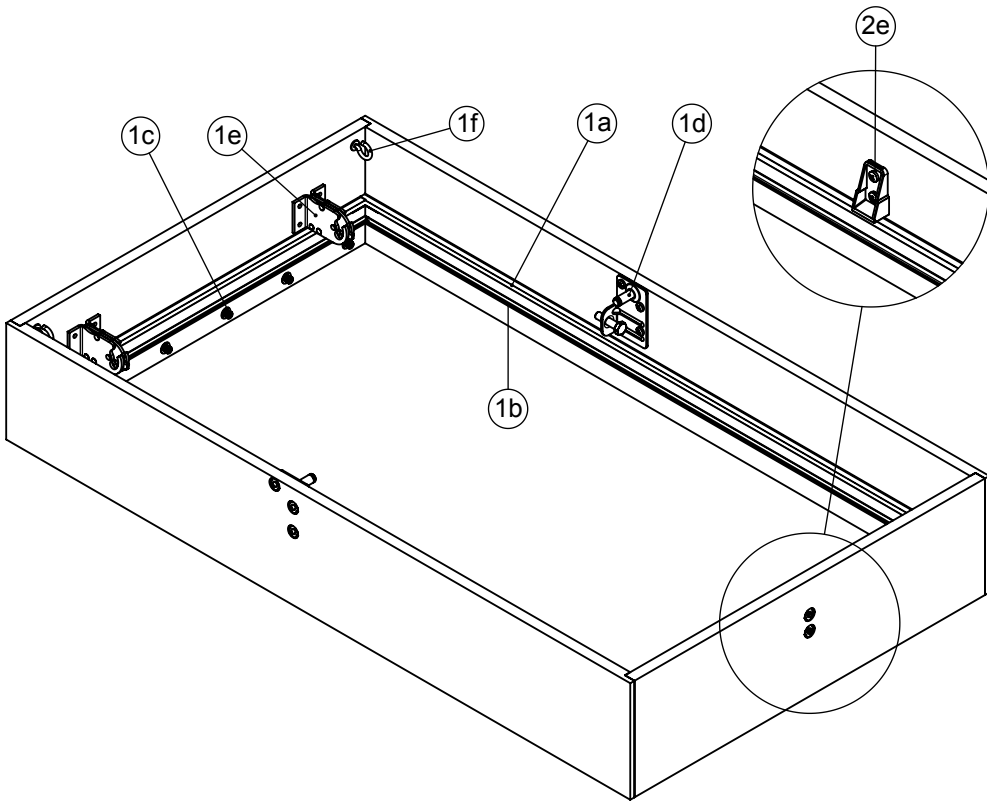
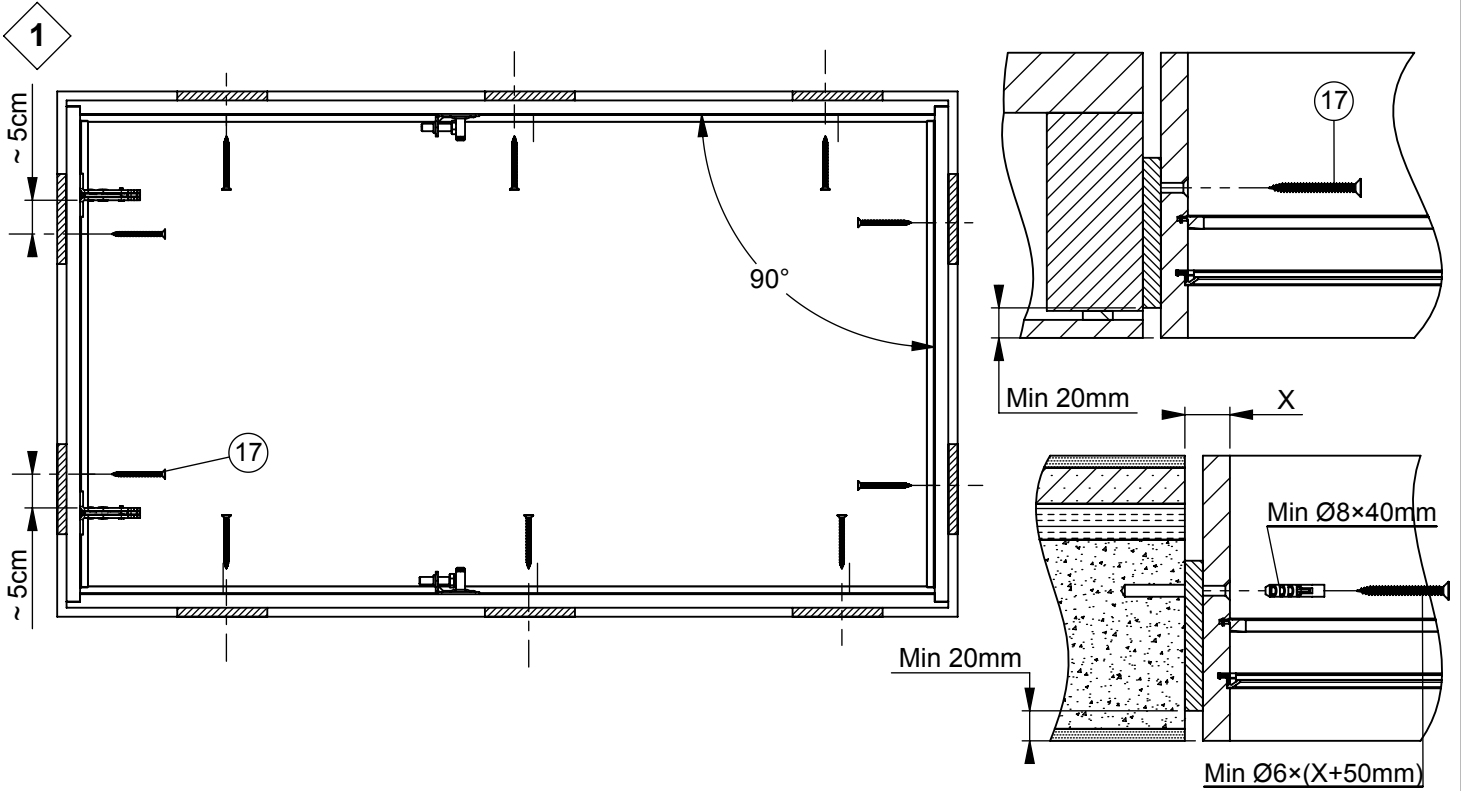


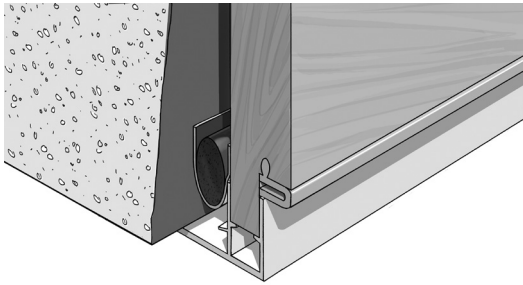
		<p>x2</p>	<p>x2</p>	<p>x10 Ø6x80</p>
		<p>x2</p>	<p>x1</p>	
<p>x1</p>	<p>x1</p>	<p>x1</p>	<p>x4</p>	<p>x6</p>
<p>x2</p>				
<p>x2</p>				
			<p>x1 Ø4x25</p>	<p>x1</p>
<p>x1</p>				
<p>x1</p>		<p>x1</p>		<p>x4 M6x25</p>
				<p>x3 M6</p>
<p>x3 Ø6x10</p>	<p>x3 Ø6</p>	<p>x3 M6x40</p>		



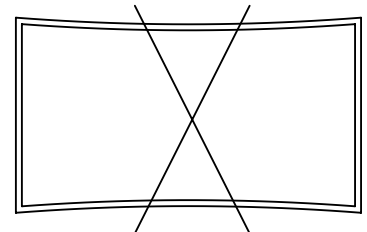
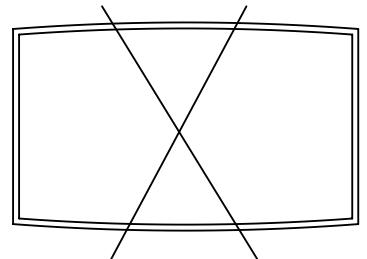
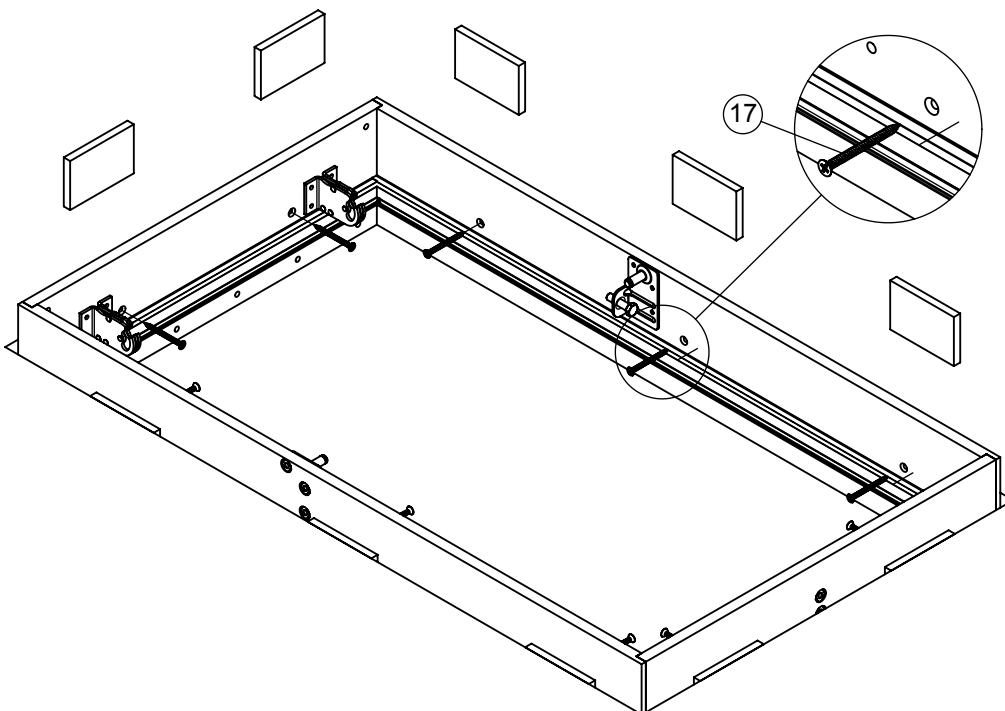


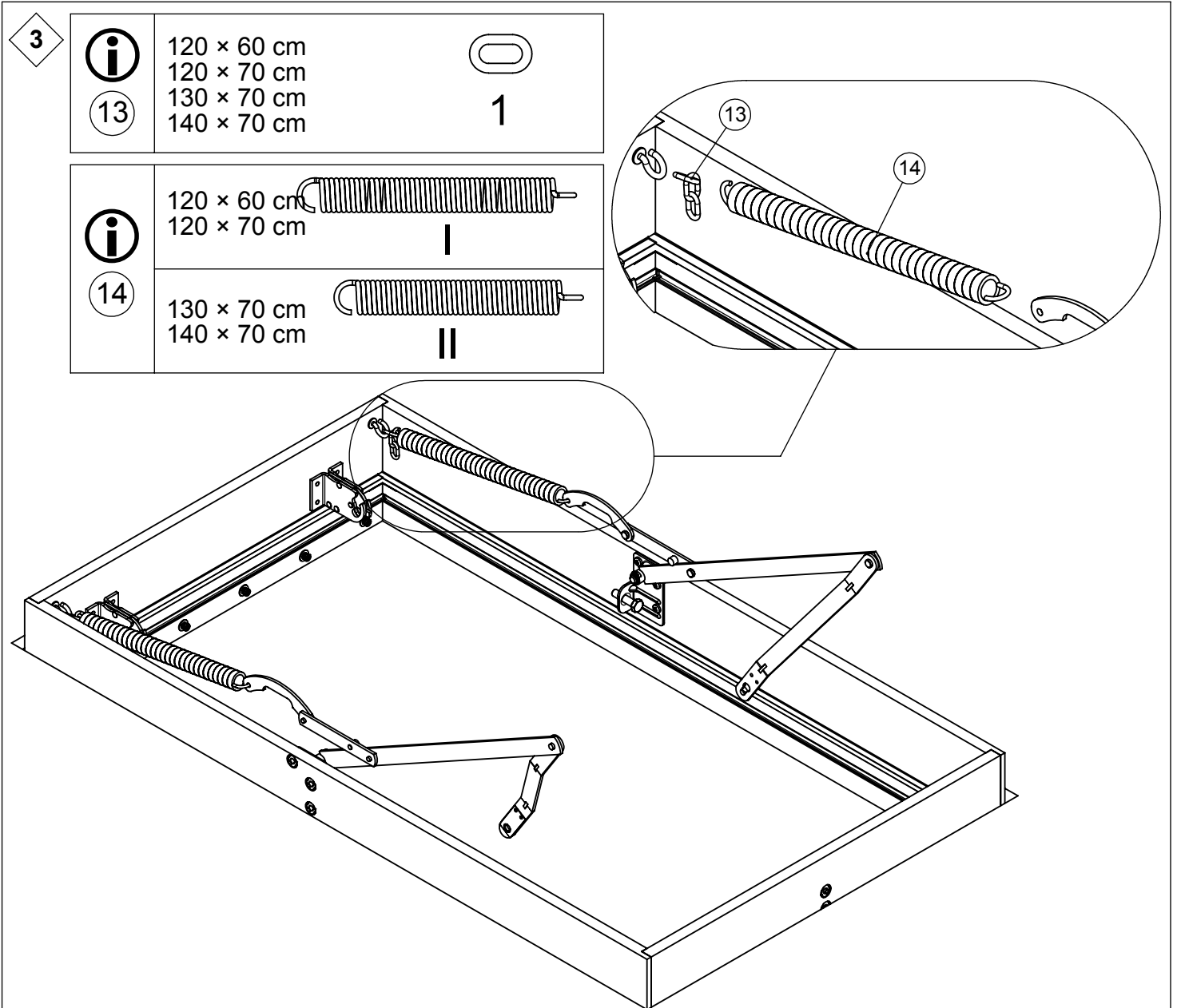
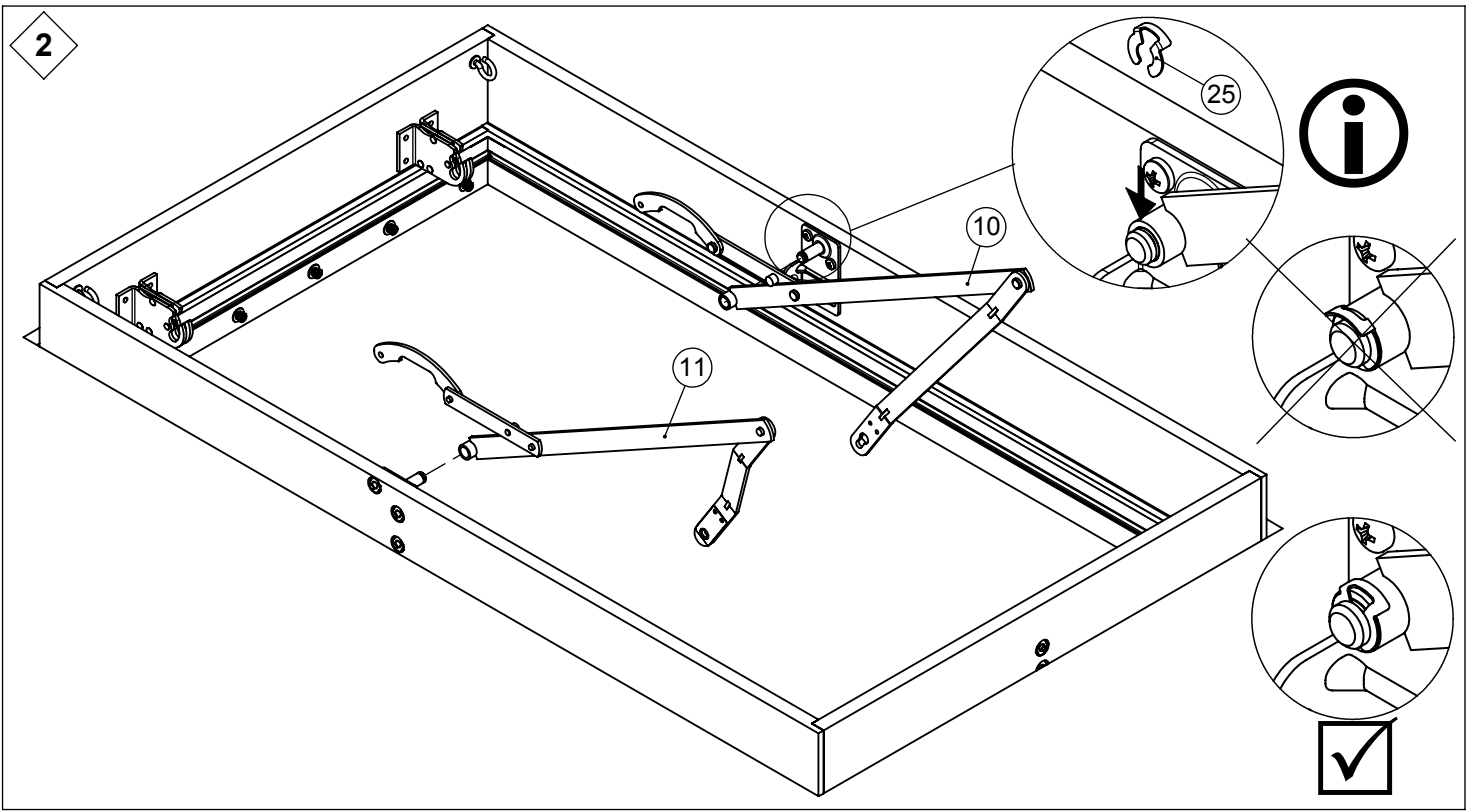
ACHTUNG:

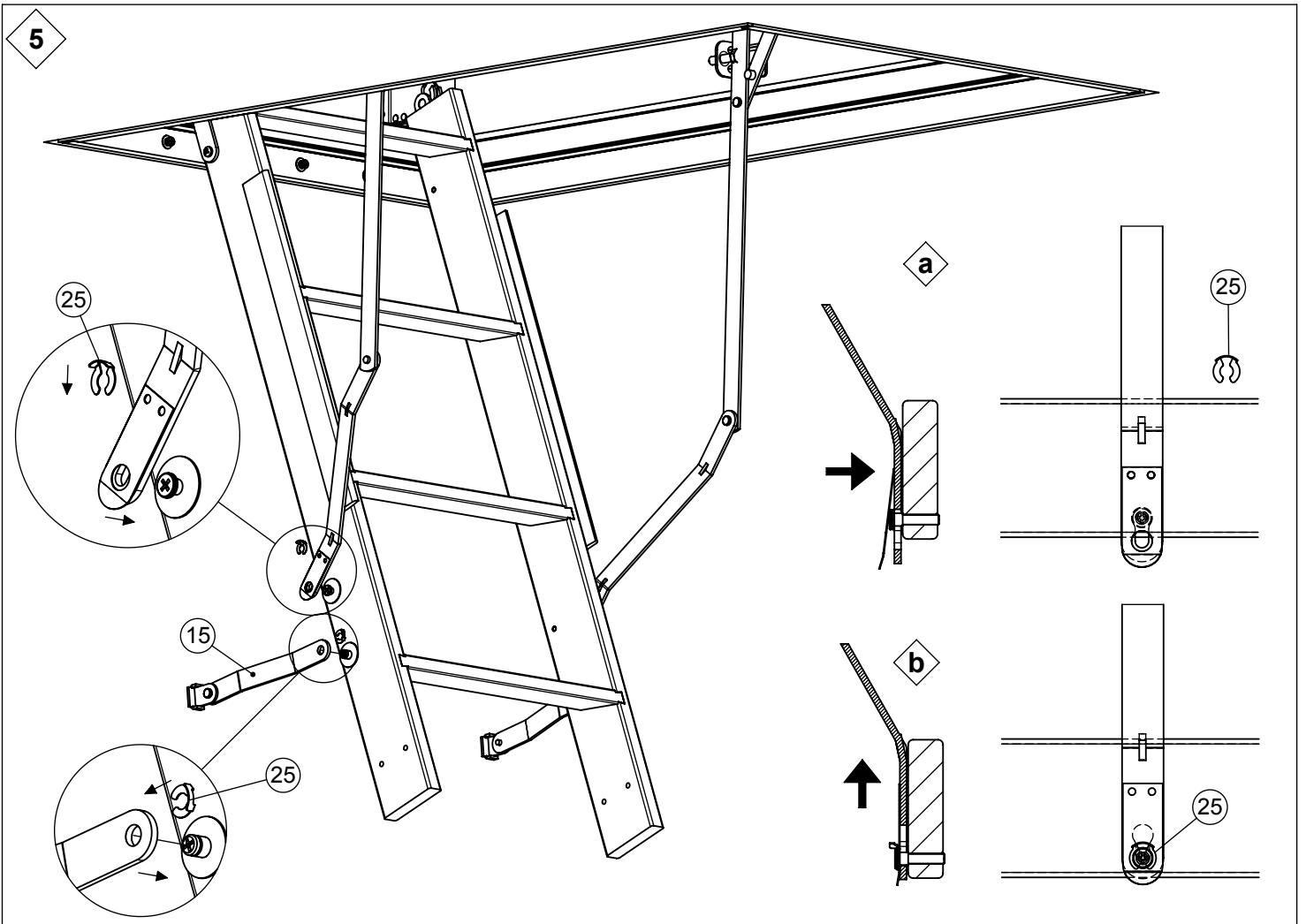
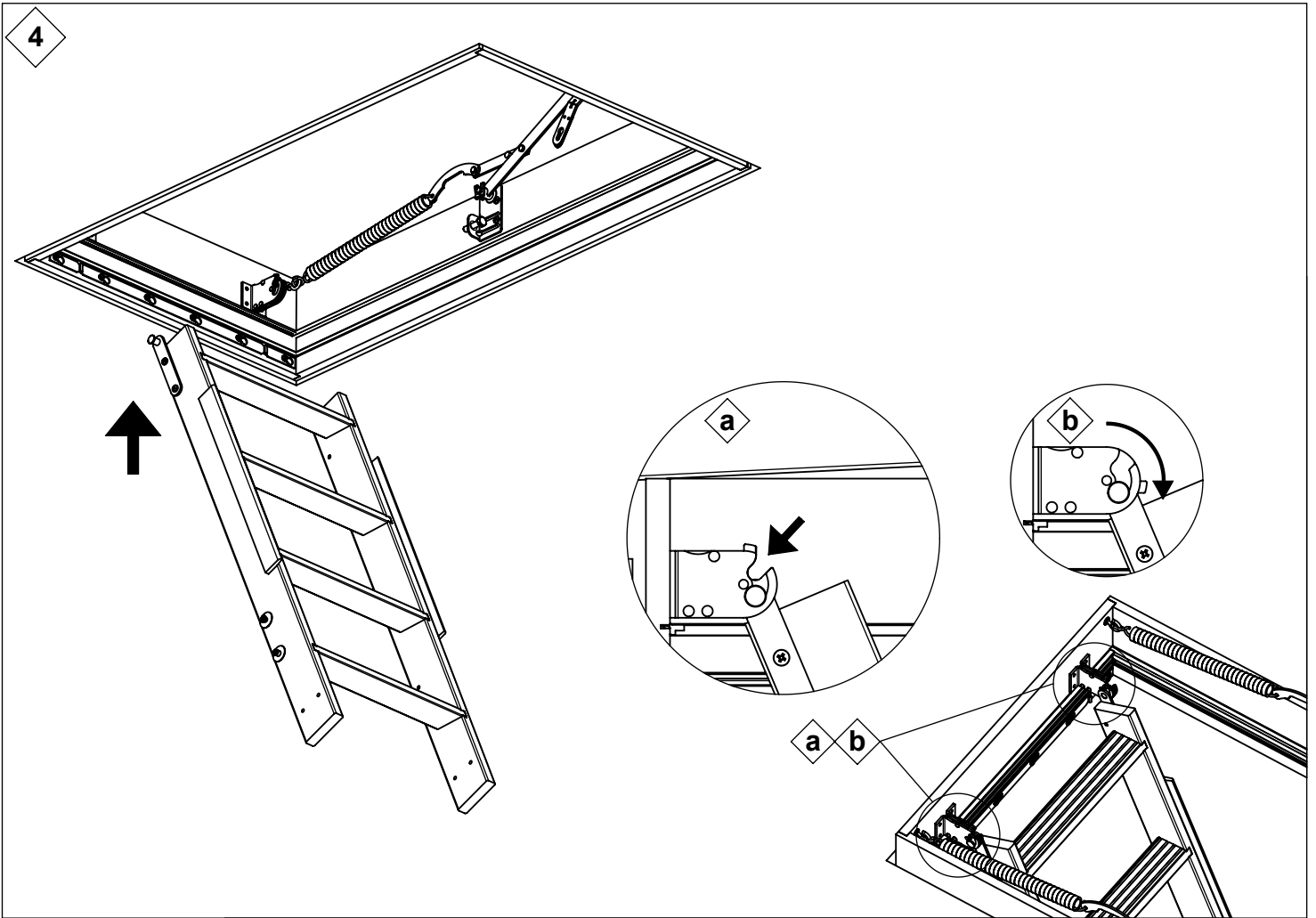
unbedingt den luftdichten Anschluss des Lukenkastens unten an die Decke und die Zwischenraumdämmung bauseits durchführen.

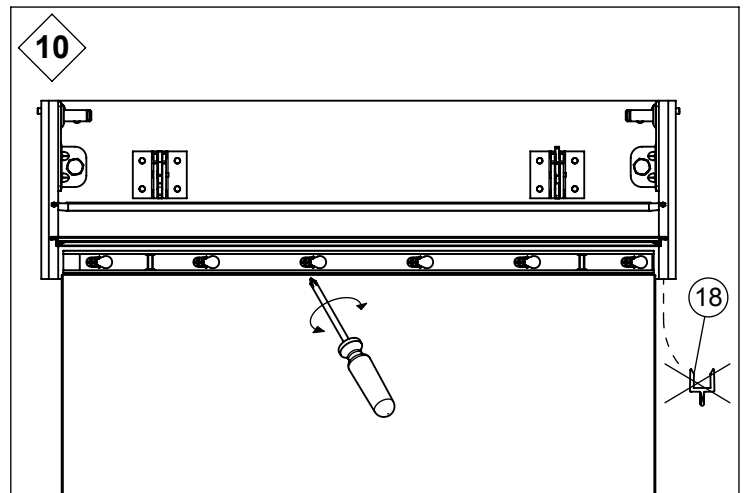
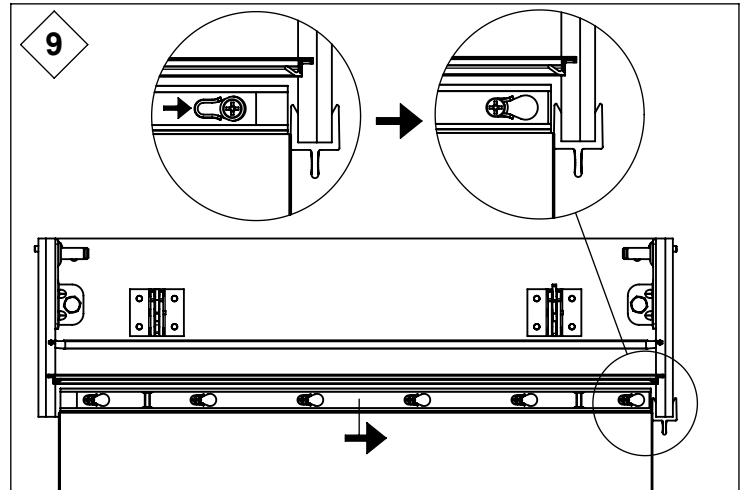
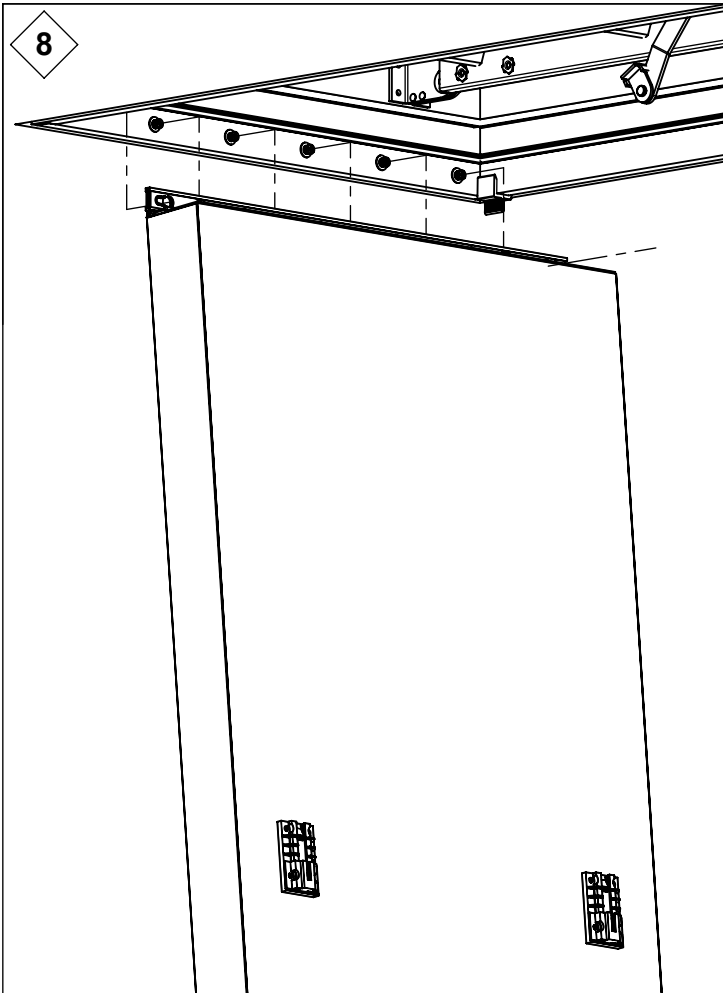
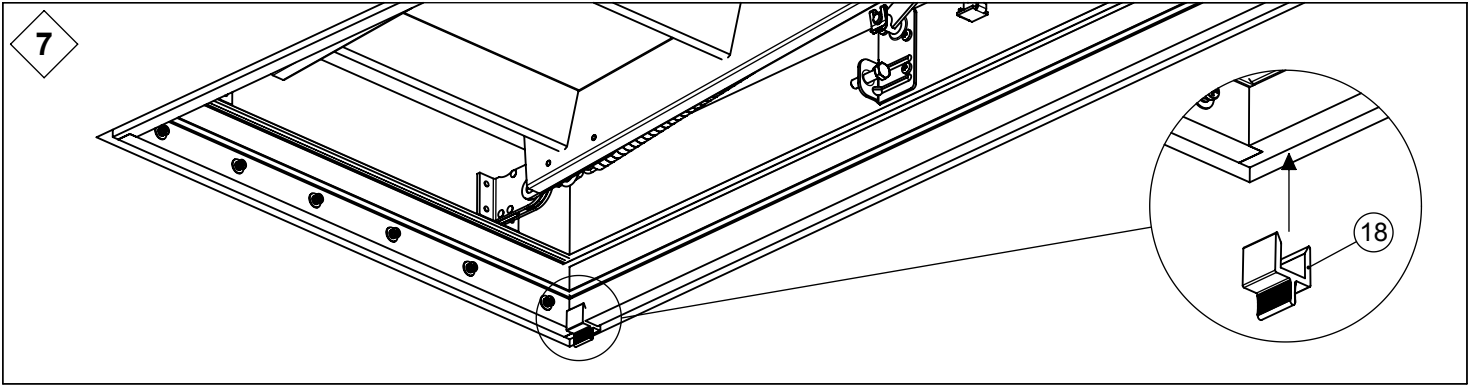
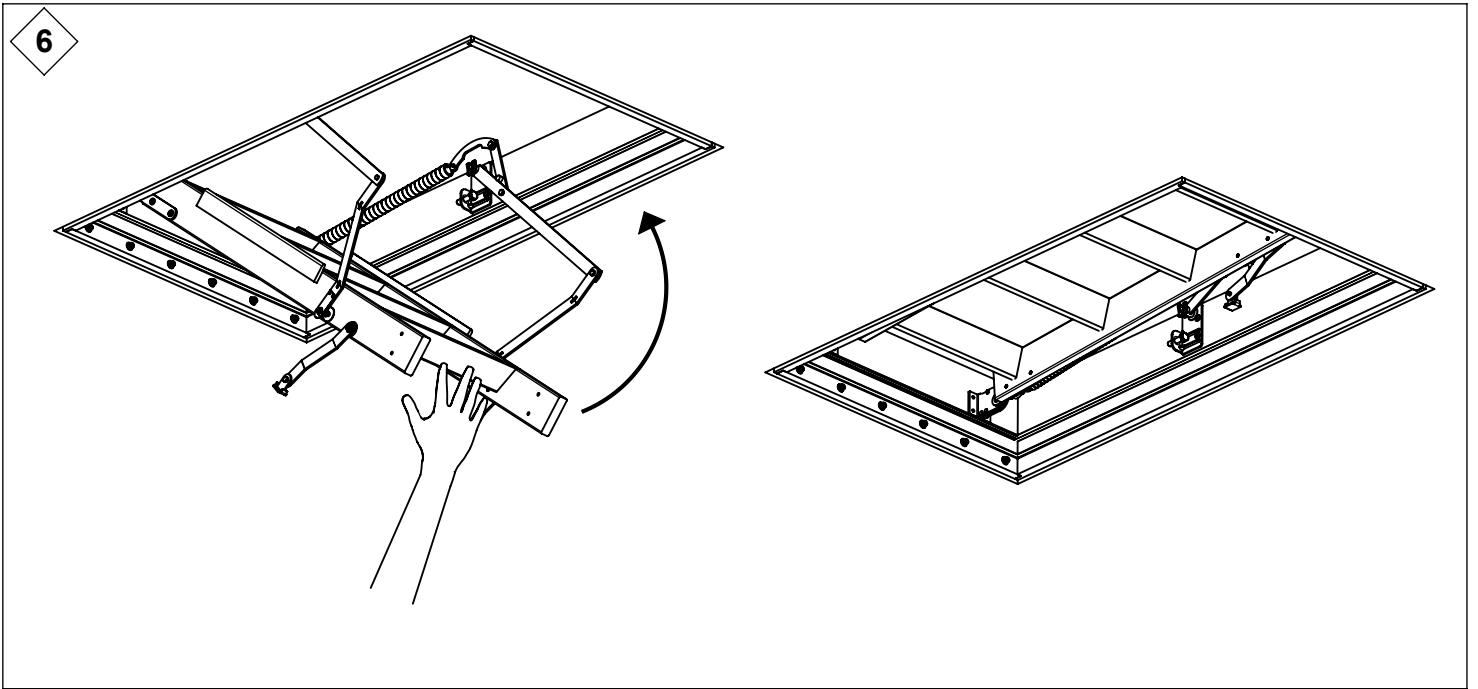


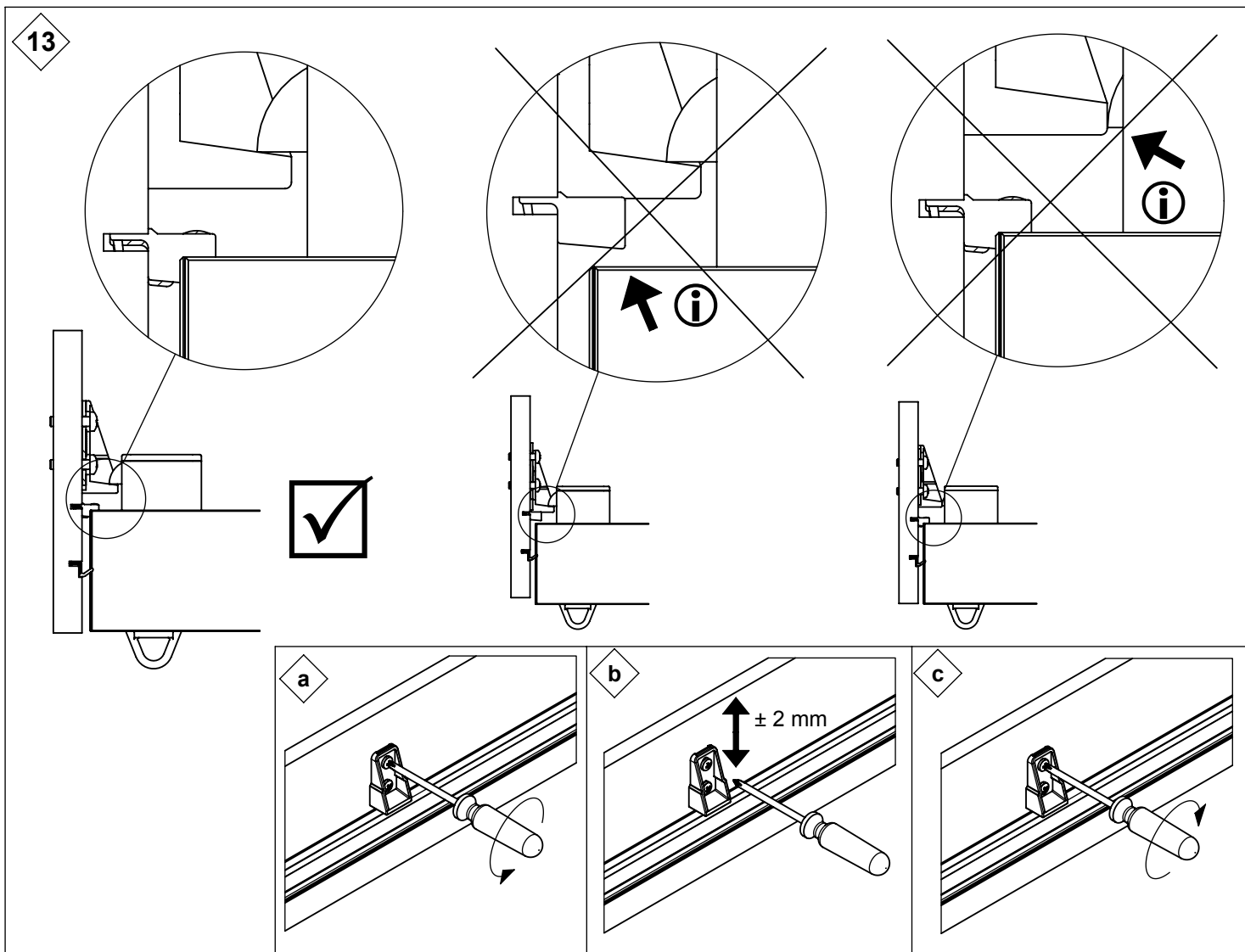
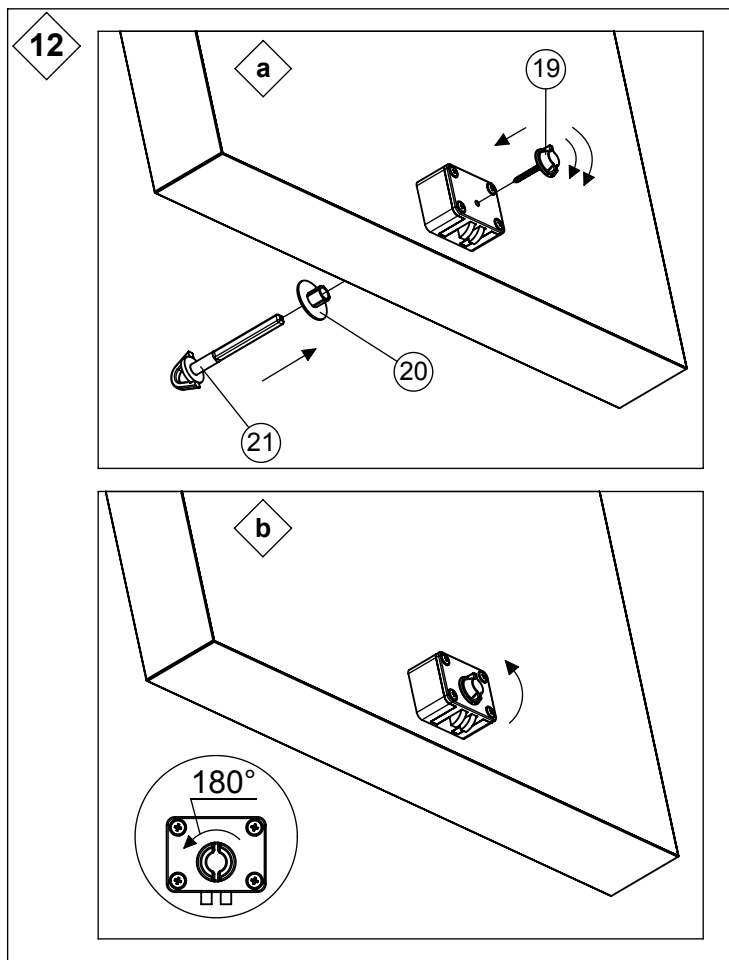
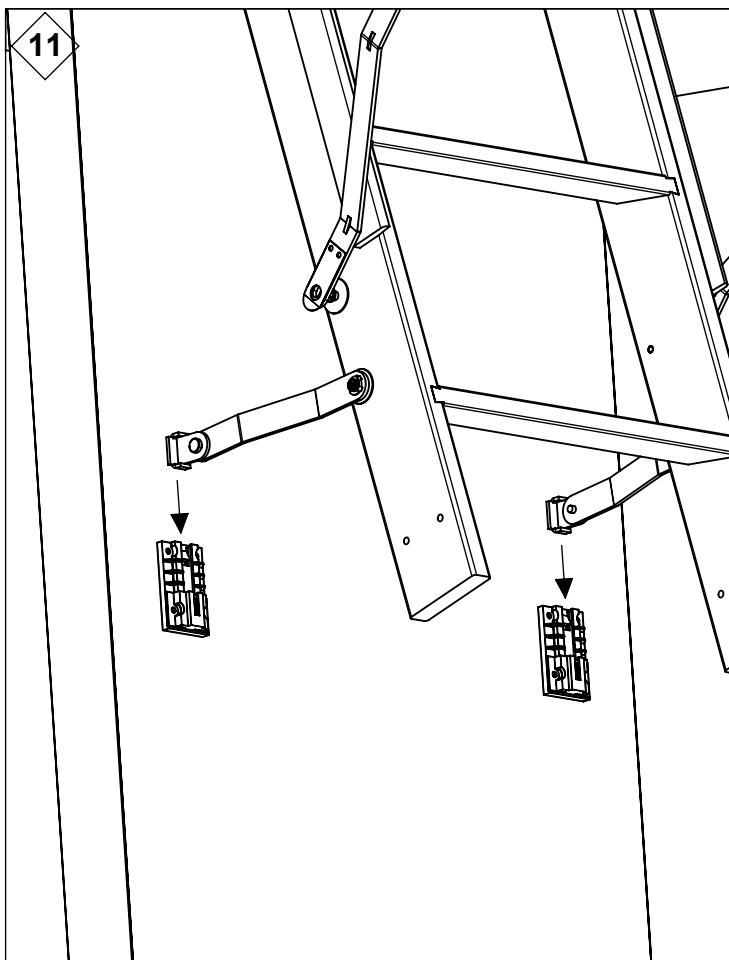
Dafür empfehlen wir das DOLLE-Deckenanschluss-System; Art.-Nr.: 0300920. Dies erhalten Sie bei Ihrem Fachhändler.



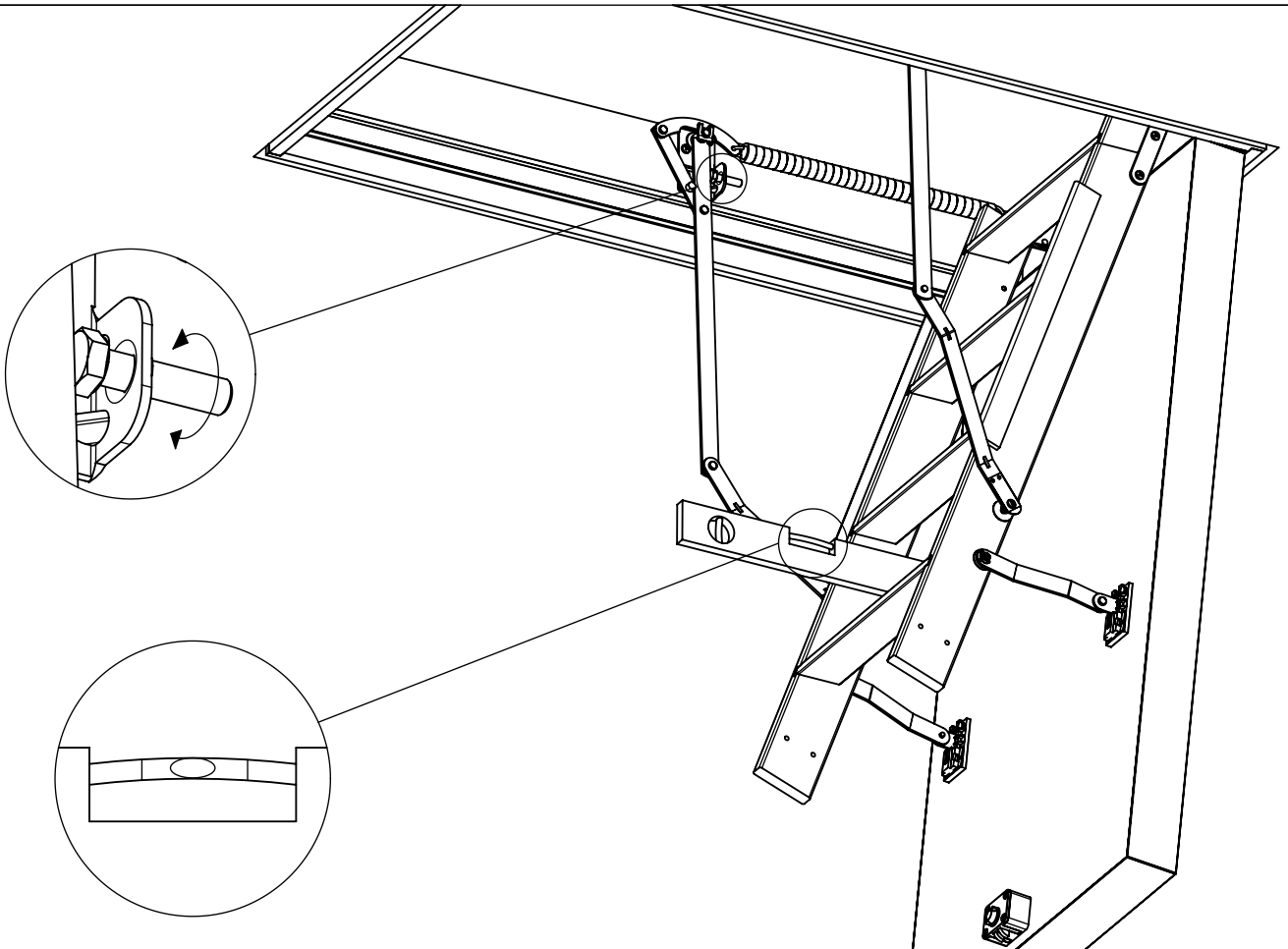




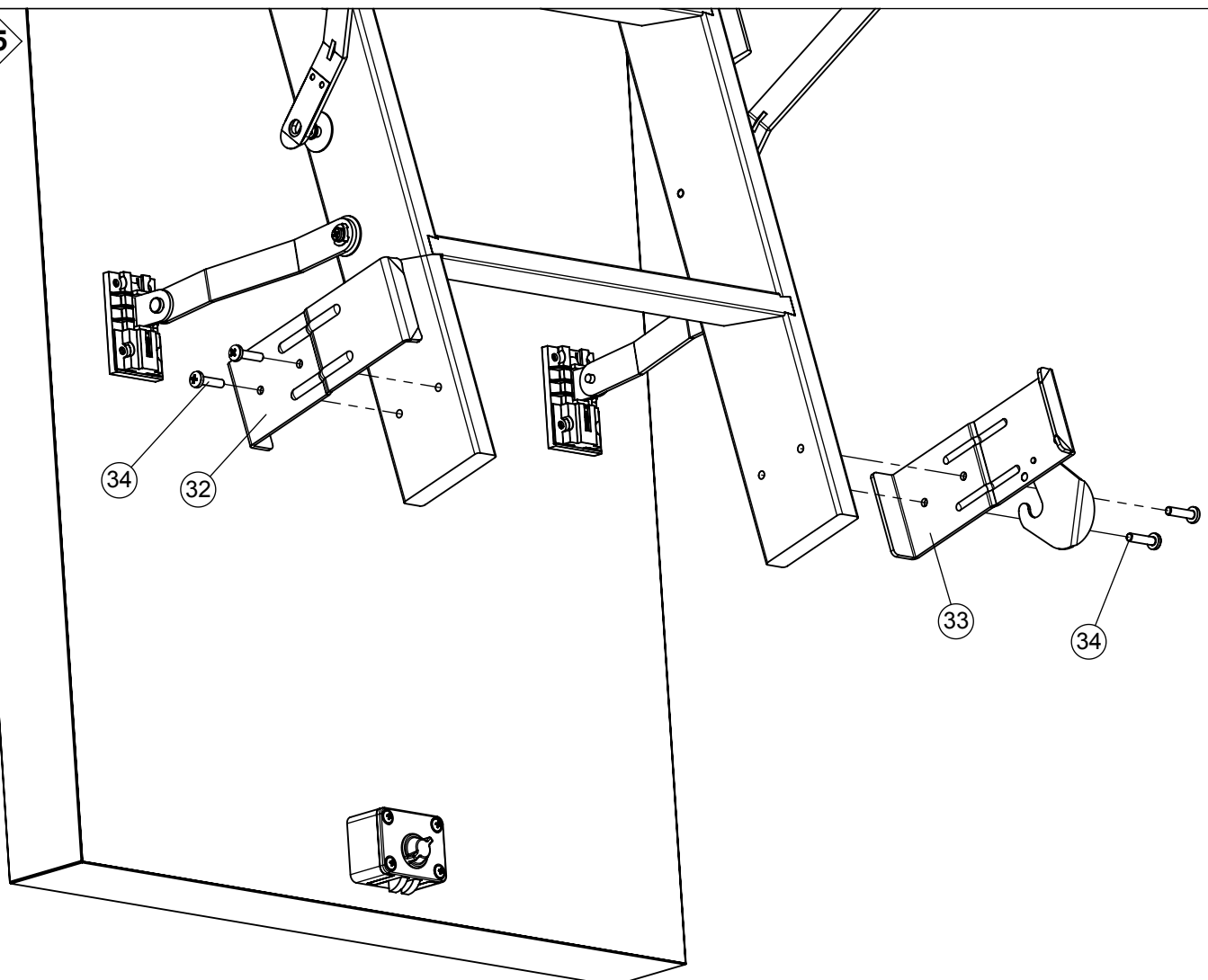




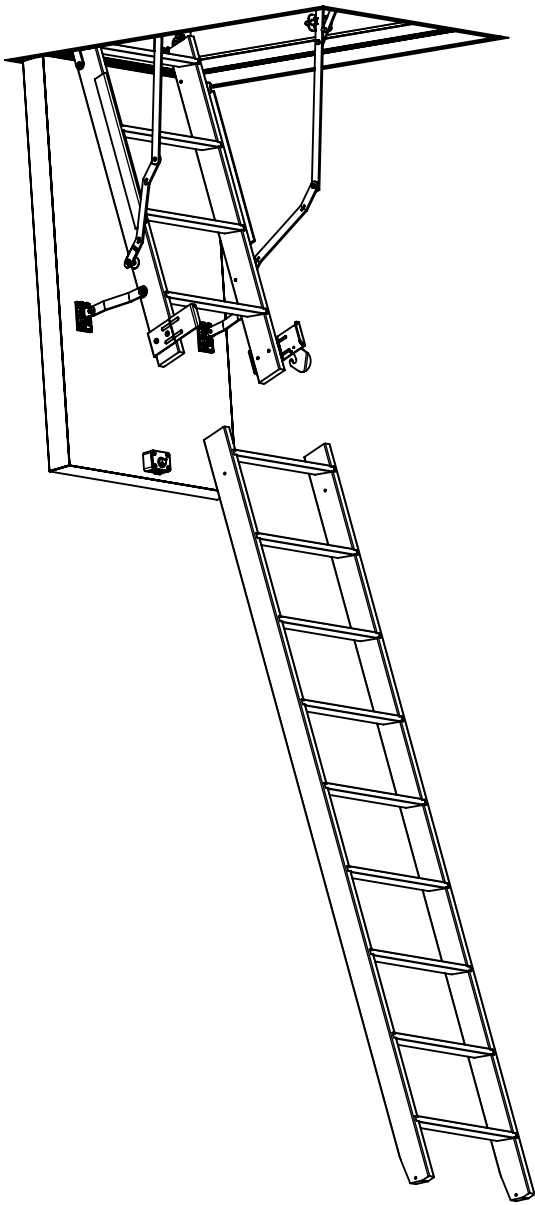
14



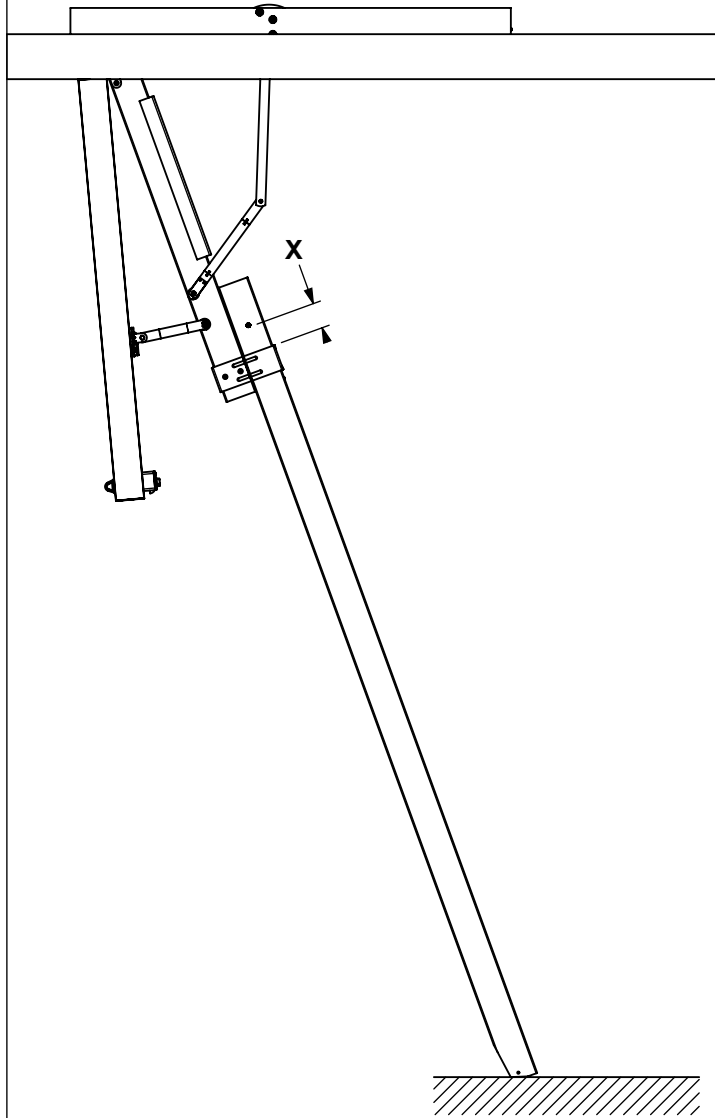
15



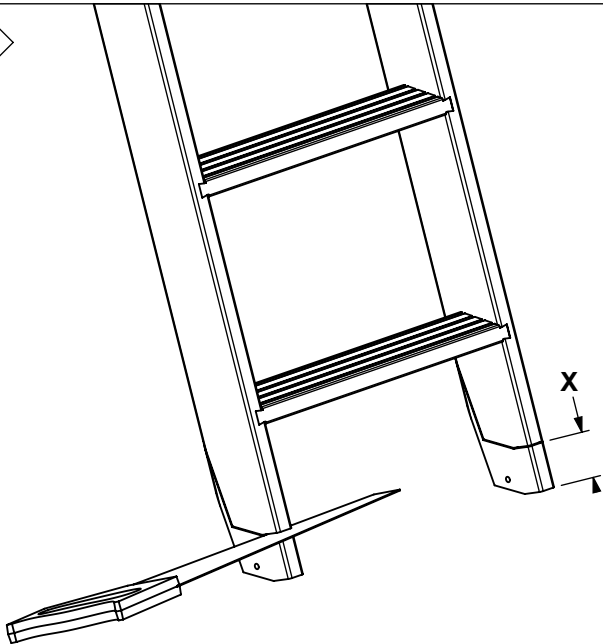
16



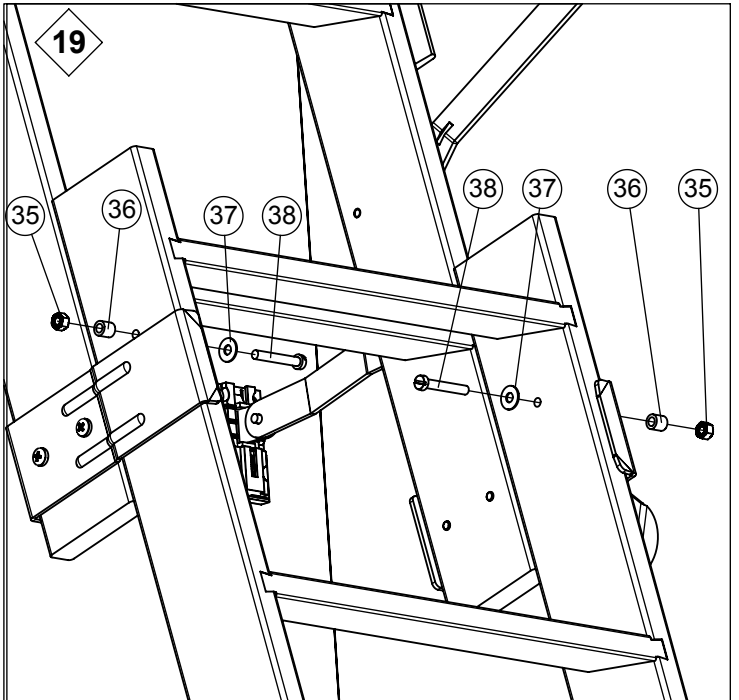
17

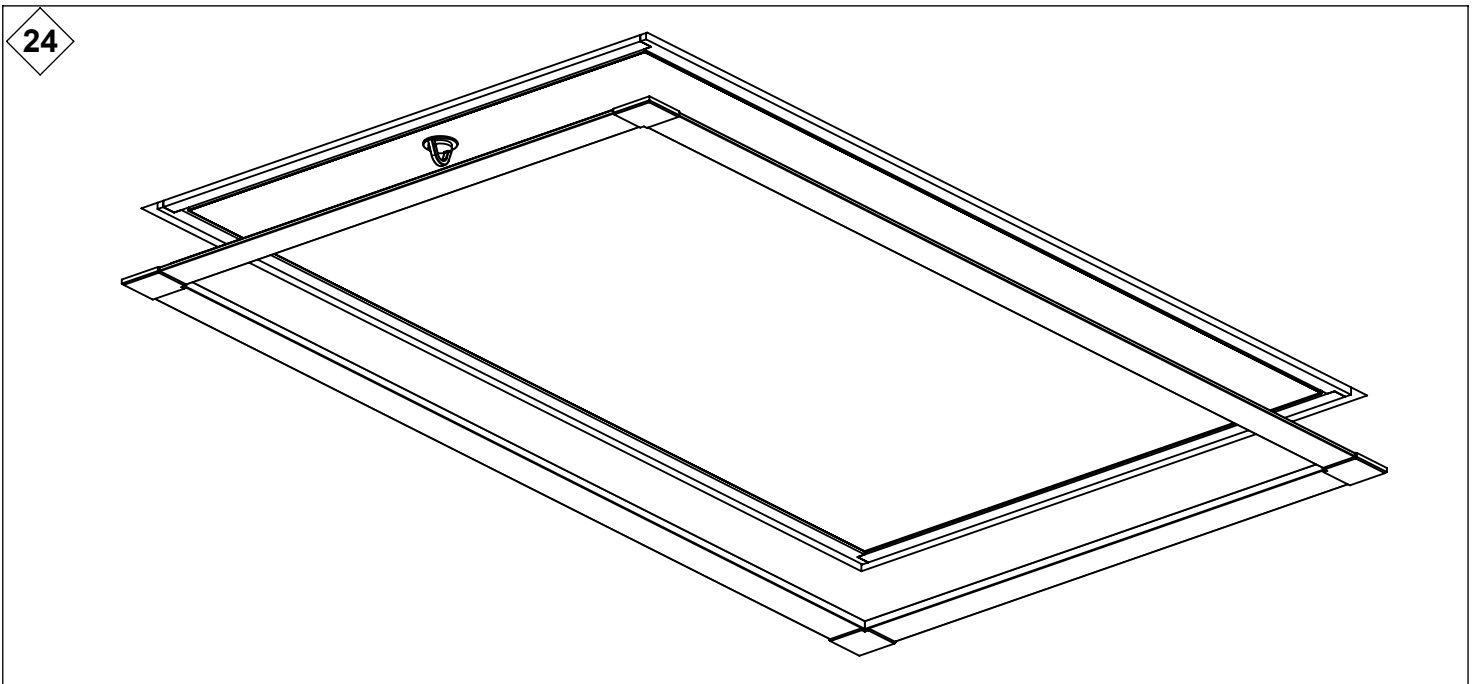
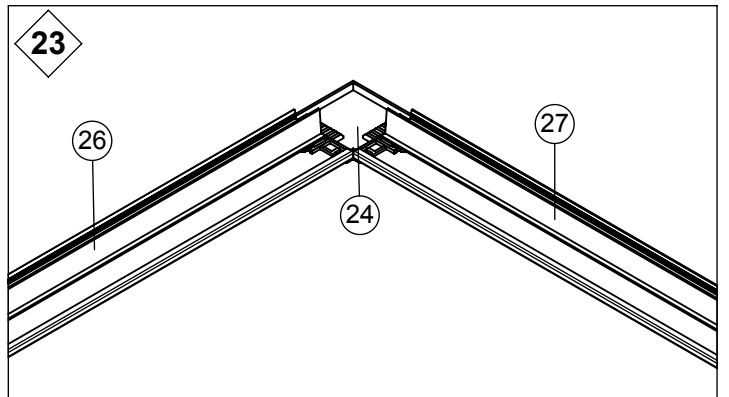
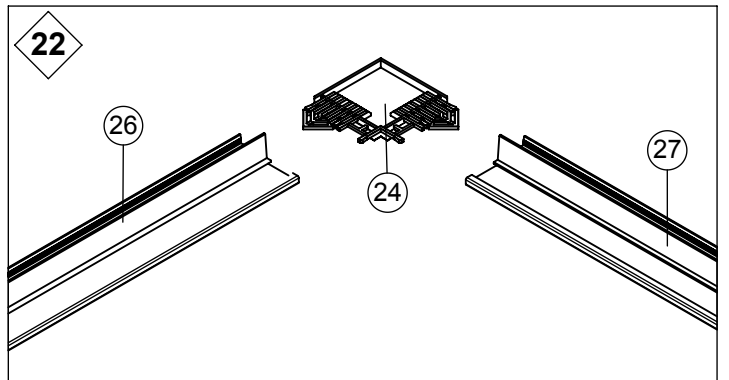
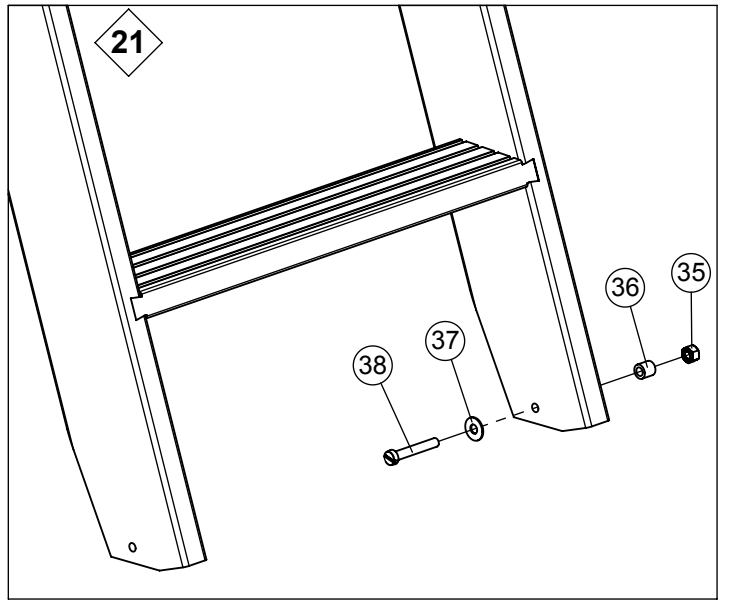
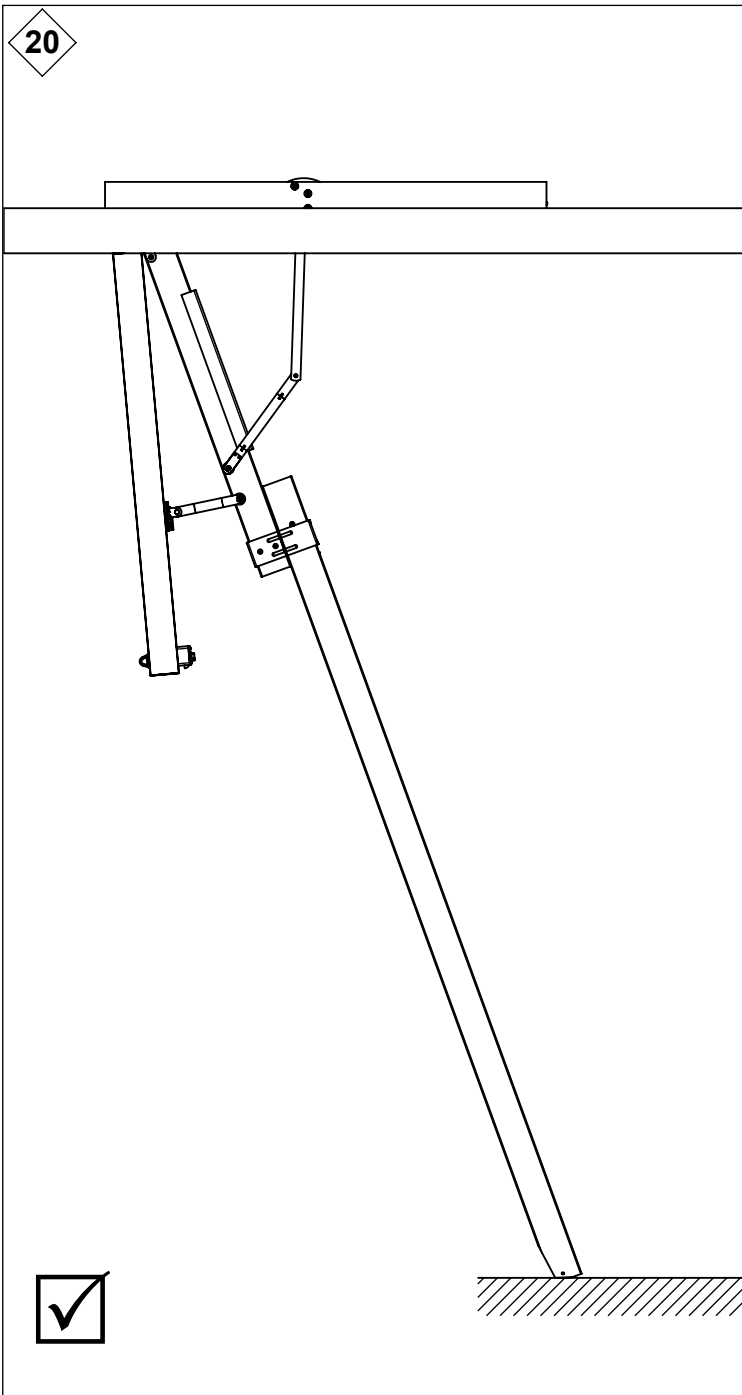


18

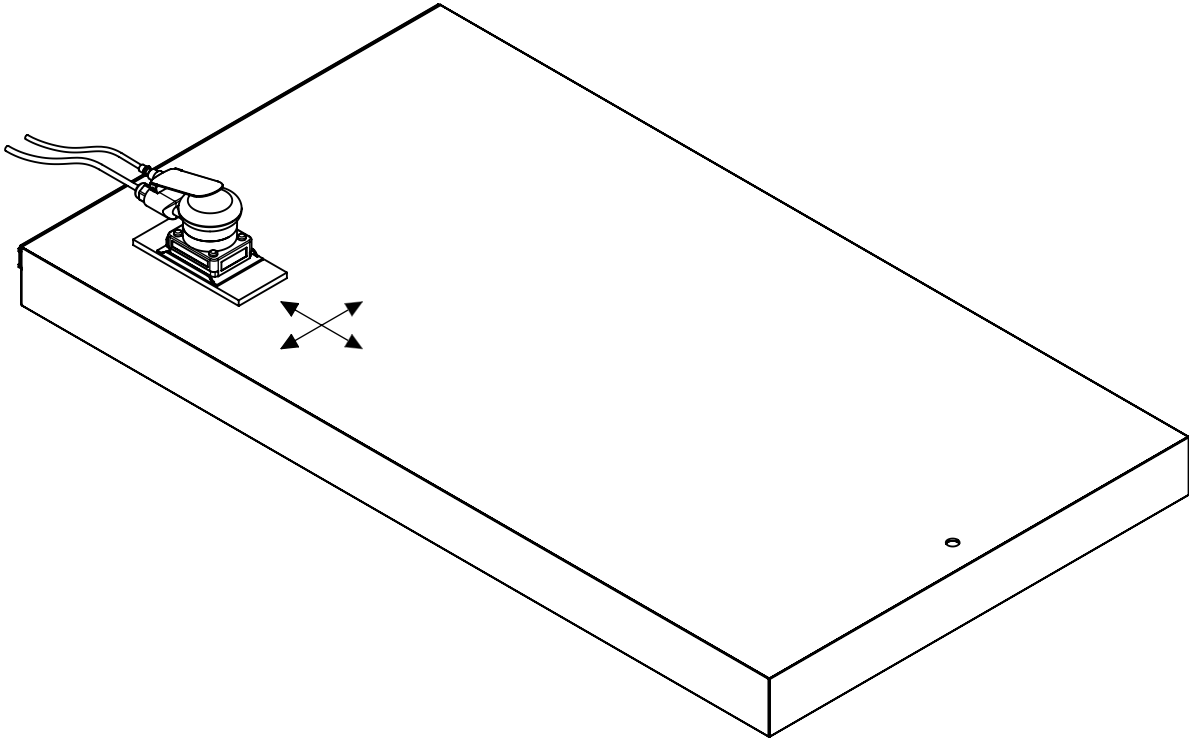


19





B1



B2

