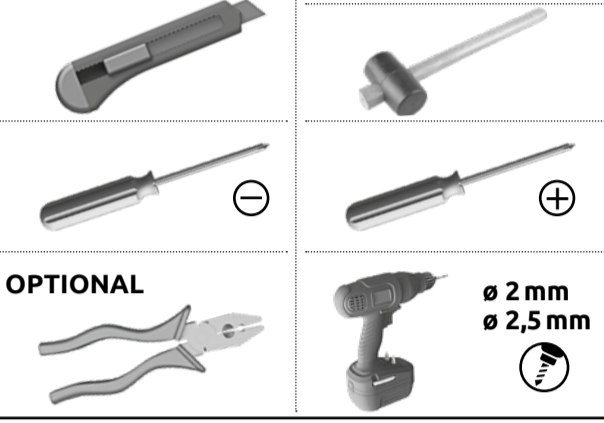


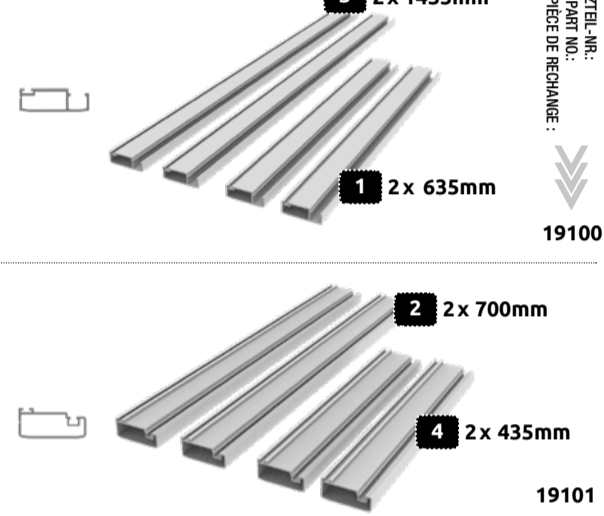


DE PLUS Teleskop-Insektenschutztür
EN PLUS telescopic insect protection screen
FR Moustiquaire pour porte télescopique PLUS

DE BENÖTIGTES WERKZEUG
EN REQUIRED TOOL
FR OUTIL NÉCESSAIRE



DE INHALT
EN CONTENTS
FR CONTENU



1. EINLEITUNG
 Um Ihnen einen möglichst reibungslosen Zusammenbau zu gewährleisten, lesen Sie die nachfolgenden Sicherheitshinweise sowie Informationen zur Montage bitte aufmerksam und behalten Sie die Anleitung für späteres Nachschlagen auf. Die Anleitung ist Teil des Produkts und führt Sie Schritt für Schritt zum fertigen Insektenschutz. Geben Sie diese bei Weitergabe des Produkts an Dritte weiter.

2. BESTIMMUNGSGEMÄßER GEBRAUCH
 Das Produkt schützt Sie vor Fluginsekten im Wohnbereich durch Anbringen an Fenster- oder Türöffnungen. Anderweitige Verwendungen, sowie Veränderungen am Produkt sind unzulässig und können Personenschäden, sowie Schäden am Produkt zur Folge haben. Für unvollständige Bausätze bzw. beschädigte Teile dürfen keinesfalls zur Montage verwendet werden. Funktion und Sicherheit können dadurch beeinträchtigt werden. Halten Sie das Produkt und sämtliche brennbaren Teile von Hitzequellen und Feuer fern.

3. ZEICHENERKLÄRUNG
⚠️ WARNUNG! Das Signalwort bezeichnet eine Gefährdung mit mittlerem Risikograd, die, wenn sie nicht vermieden wird, den Tod oder eine schwere Verletzung zur Folge haben kann.
⚠️ ACHTUNG! Das Signalwort bezeichnet eine Gefährdung mit einem niedrigen Risikograd, die, wenn sie nicht vermieden wird, eine geringfügige oder mäßige Verletzung zur Folge haben kann.

4. SICHERHEITSHINWEISE
WARNUNG! Lebens- und Unfallgefahr für Kinder und Kleinkinder! Das Produkt ist kein Spielzeug. Lassen Sie Kinder niemals alleine oder unbeaufsichtigt mit dem Produkt. Es besteht Erstickungs-, Strangulations- und Verletzungsgefahr durch Verpackungsbestandteile und Inhalt. Kinder sind sich dieser Gefahren nicht bewusst. Aufgrund der Absturzgefahr bringen Sie das Produkt nur bei von außen gefahrlos zugänglichen Fenstern und Türen an. Lehnen Sie sich beim Anbringen oder Demontieren des Produkts nicht aus dem Fenster/Tür und drücken Sie nicht von Innen gegen den Insektenschutz.

ACHTUNG! Es besteht Verletzungsgefahr durch unsachgemäße Montage und Verwendung von Werkzeug. Verwenden Sie gegebenenfalls Arbeitshandschuhe. Unvollständige Bausätze bzw. beschädigte Teile dürfen keinesfalls zur Montage verwendet werden. Funktion und Sicherheit können dadurch beeinträchtigt werden. Halten Sie das Produkt und sämtliche brennbaren Teile von Hitzequellen und Feuer fern.

5. TECHNISCHE DATEN
 Modell: PLUS Teleskop-Insektenschutztür 100x210 cm
 Max. lichte Maße (BxH): 95x206 cm
 Min. lichte Maße (BxH): 70x180 cm
 Einbautiefe 20 mm

6. LIEFERUMFANG
 Kontrollieren Sie den Lieferumfang unmittelbar nach dem Auspacken auf Vollständigkeit und Defekte. Beginnen Sie mit dem Aufbau erst wenn Sie sicher sind, dass alle Teile vorhanden und unbeschädigt sind. Entsorgen Sie mit dem Verpackungsmaterial nicht versehentlich Montagematerial.

7. MONTAGE
 Beachten Sie die Sicherheitshinweise und folgen Sie den Montageschritten 1 – 21. Verwenden Sie das benötigte Werkzeug vorsichtig, um weder sich noch andere damit zu verletzen.

8. MONTAGEVIDEO
 Ein Montagevideo zum Produkt finden Sie unter windhager.eu sowie mittels QR-Code (siehe rechts unten).

9. REINIGUNG
 Reinigen Sie Ihr Insektenschutzprodukt regelmäßig mit einem feuchten Fasertuch. Verwenden Sie bei Bedarf lediglich milde Reinigungsmittel, um Beschädigungen zu vermeiden.

10. ENTSORGUNG
 Entsorgen Sie Verpackungsmaterial (Kartonagen, Folien etc.) getrennt über eine Recycling-Sammelstelle. Das ausgediente Produkt kann ebenfalls über eine Sammelstelle entsorgt werden. Informationen dazu erhalten Sie bei Ihrer Gemeinde oder Stadtverwaltung.

11. HERSTELLER/SERVICE
Haben Sie Fragen zum Produkt oder zur Montage?
 Kontaktieren Sie uns:
AUS DEUTSCHLAND: 0800 6161 123
 germany@windhager.eu
AUS DER SCHWEIZ: +41 4176 6054-0
 swiss@windhager.eu
AUS ÖSTERREICH: 0800 080 616
 austria@windhager.eu
AUS FRANKREICH: +33 390 6459 79
 france@windhager.eu

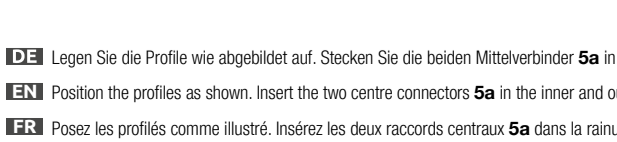
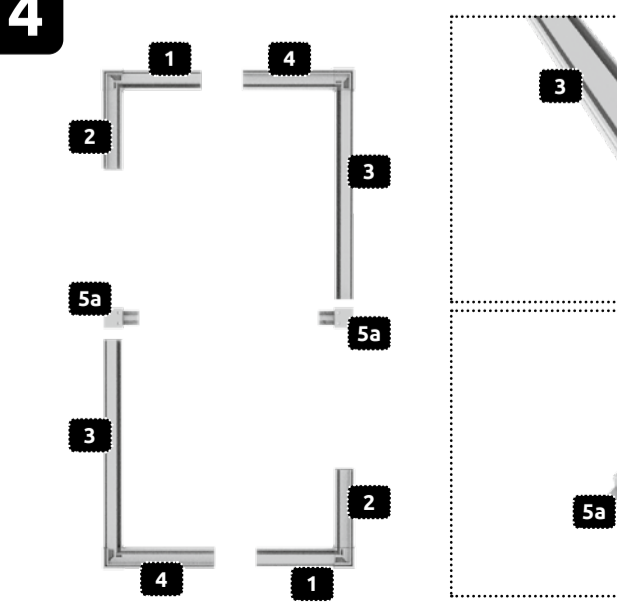
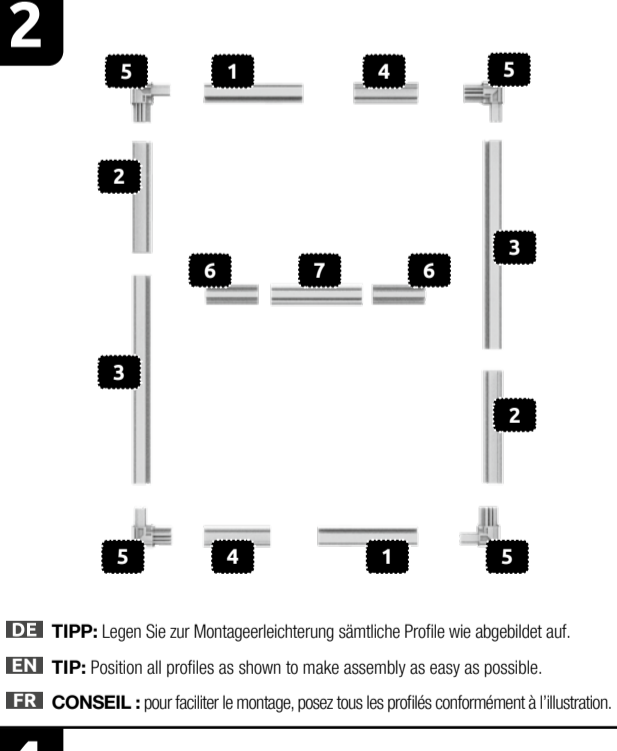
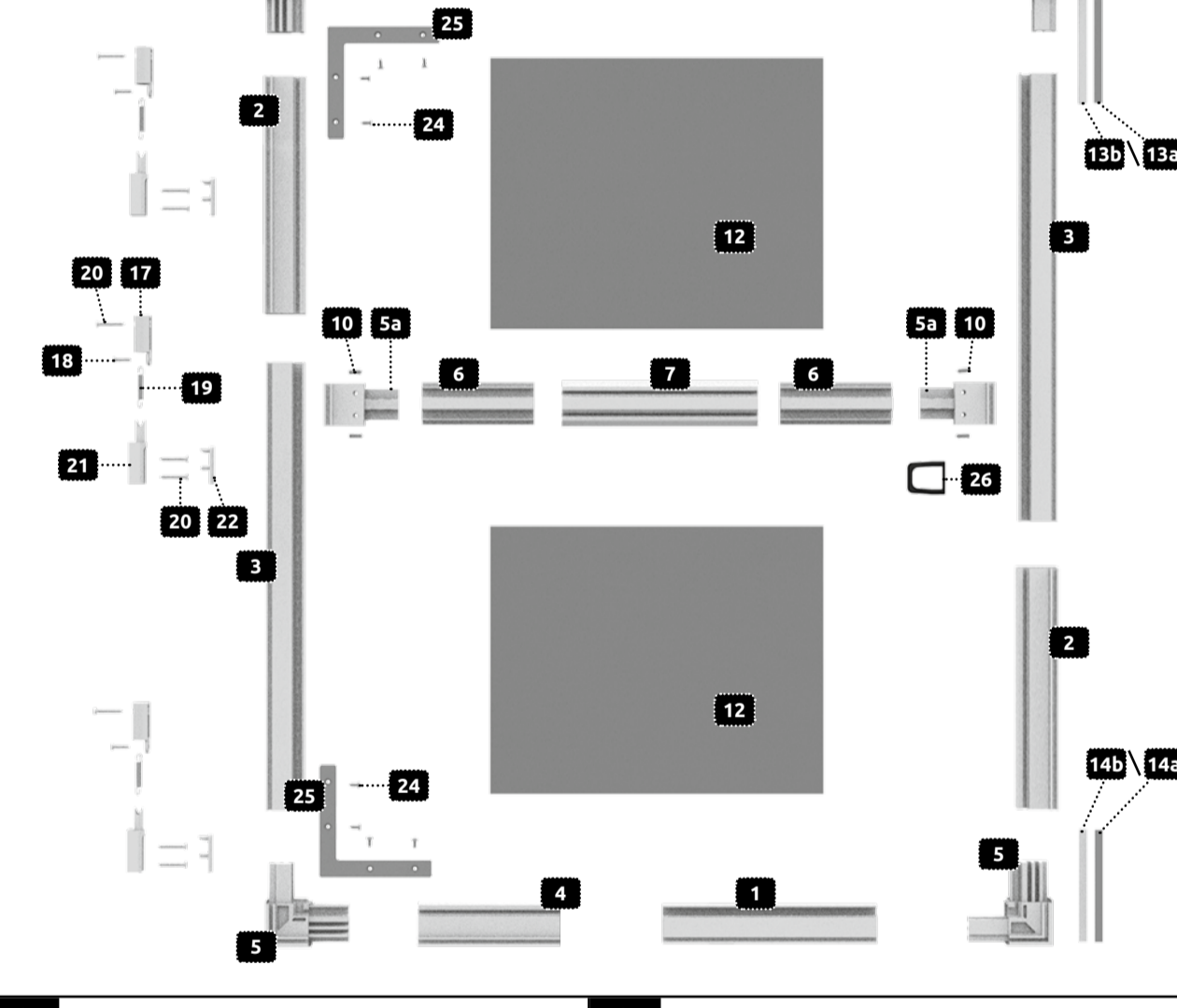
12. FAQ
Was tun, wenn der Bausatz nicht komplett ist?
 Beginnen Sie mit der Montage erst nach Erhalt eines Ersatzteils. Sollten im Lieferumfang Teile fehlen oder defekt sein, erhalten Sie kostenlosen Ersatz. Übermitteln Sie uns Kaufbeleg und Artikelnummer via E-Mail. Sollten Teile verloren gehen oder durch eine Fehlanwendung beschädigt werden, können diese über unser Ersatz- und Zubehörsortiment erworben werden. Kontaktieren Sie uns!

Wo wird das Produkt angebracht?
 Der Rahmen wird mittels Schmierer außen am Türstock angeschraubt.

Was ist beim Befestigen des Gewebes zu beachten?
 Spannen Sie das Gewebe beim Montieren der Klemmleisten nicht zusätzlich um ein Verziehen des Rahmens zu vermeiden.

Hinweis: Irrtümer, Änderungen und Druckfehler vorbehalten. Aktuelle Version der Anleitung als PDF Download unter windhager.eu Stand der Information: 04/2022

DE ÜBERSICHT
EN OVERVIEW
FR APERÇU



EN 1. INTRODUCTION
 In order to ensure the most seamless assembly possible, read the following safety information and assembly instructions carefully and keep the manual handy for future reference. The manual is part of the product and takes you step by step to the finished insect screen. Please include when passing the product on to third parties.

2. PROPER USE
 The product protects the user from flying insects in living areas by attaching the former to window and door frames. Application of the product for other purposes, as well as changes to the product are prohibited and can cause personal injuries, and damage the product. The manufacturer takes no responsibility for ensuring damages to the product as well as general damages through assembly. The product is not intended for commercial use. Use during freezing temperatures can damage the product.

3. LEGEND
⚠️ WARNING! The signal word is used for medium risk danger, which, when not avoided, can lead to death or injury.
⚠️ ATTENTION! The signal word is used for low risk danger, which, when not avoided, can lead to light or moderate injury.

4. SAFETY INSTRUCTIONS
WARNING! Potentially life-threatening risk of injury to children and babies! The product is not a toy. Never leave your child alone or unattended with the product. The packaging and contents pose a risk of suffocation, strangulation and injury. Children are not aware of these dangers. Due to the danger of falling, only attach the product to windows and doors which can be accessed from outside without risk. When attaching or removing the product, please don't lean out of the window and don't press against the insect screen from inside.

ATTENTION! There is a risk of injury through improper assembly and use of tools. Use work gloves, if necessary. Incomplete assembly kits or damaged parts may, under no circumstances, be used for assembly. Function and safety can thus be impacted. Protect the product and any flammable parts from heat waves and fire.

5. TECHNICAL DATA
 Model: 100 x 210 cm
 Max. clearance distance (W x H): 95x206 cm
 Min. clearance distance (W x H): 70x180 cm
 Installation depth: 20 mm

6. SCOPE OF DELIVERY
 Check the scope of deliver directly after unpacking to ensure everything has been included and there are no faults. Begin the assembly only when you are sure that all parts are present and undamaged. Do not accidentally dispose of assembly materials when disposing of the packaging material.

7. INSTALLATION
 Consider the safety information and follow assembly steps 1 to 21. Use the required tools carefully, to avoid injuring yourself or others.

8. INSTALLATION VIDEO
 Assembly videos for this product can be viewed on windhager.eu as well as via a QR code (see bottom right)

9. CLEANING
 Clean your insect screen regularly with a damp fibre cloth. Only use mild cleaning products, if required, to avoid damaging the product.

10. DISPOSAL
 Dispose of the packaging material (boxes, foils etc.) separately through a recycling collection point. The disused product can also be disposed of through a collection point. Information on this matter can be obtained from your local authority or city administration.

11. MANUFACTURER/SERVICE
Do you have questions on the product or assembly?
 Contact us:
FROM GERMANY: 0800 6161 123
 germany@windhager.eu
FROM SWITZERLAND: +41 4176 6054-0
 swiss@windhager.eu
FROM AUSTRIA: 0800 080 616
 austria@windhager.eu
FROM FRANCE: +33 390 6459 79
 france@windhager.eu

12. FAQ
What do I do if the delivery is missing some parts?
 Only begin assembling the product when a replacement part has been delivered. If the scope of delivery is missing some parts or contains damaged parts, then you will receive a replacement free of charge. Send us your purchase receipt and article number via email. Should parts be lost or damaged by improper use, then they can be purchased through our spare part and accessory range. Contact us!

Where can the product be attached?
 The frame is attached to the outside of the window frame via suspension springs and can be dismantled at any time. You can also permanently attach the frame to the window frame using accessories.

What should I be aware of when cutting?
 Shorten the aluminium sections with a metal saw. A mitre box will ensure an exact cut. If necessary, attach the parts which are to be shortened via a screw clamp in the mitre box, without squashing it.

What should I be aware of when attaching the material?
 Refrain from additionally stretching the material when sliding on the rubber welt to avoid warping the frame. The welt is best attached when tensioned.

Note: Subject to mistakes, changes and setting errors. Current version of the manual as a PDF download on windhager.eu Date of information: 03/2022

FR 1. INTRODUCTION
 Pour vous permettre un montage posant le moins de problèmes possible, veuillez lire attentivement les consignes de sécurité ci-après et les informations sur le montage, et conservez ces instructions pour pouvoir vous y référer ultérieurement. Ces instructions font partie du produit et vous guideront pas à pas pour obtenir un store moustiquaire parfaitement opérationnel. Remettez également ces instructions au tiers auquel vous transférez le produit.

2. UTILISATION CONFORME AUX DISPOSITIONS
 Ce produit vous protège contre les insectes volants dans le secteur de l'habitat lorsqu'il est posé sur des ouvertures de portes et/ou de fenêtres. Toute utilisation divergente, ainsi que des modifications du produit, sont interdites et peuvent avoir pour conséquence des dégâts sur le produit. Le fabricant n'assume aucune responsabilité pour des dégâts ainsi causés au produit, ainsi que pour des dommages généraux causés par le montage. Ce produit n'est pas destiné à un usage commercial. Toute utilisation de ce produit dans des conditions de gel risque de l'endommager.

3. EXPLICATION DES SYMBOLES
⚠️ AVERTISSEMENT! Le mot de signal désigne un danger d'un degré de gravité moyen qui, s'il n'est pas évité, peut avoir pour conséquence la mort ou une blessure grave.
⚠️ ATTENTION! Le mot de signal désigne un danger d'une faible gravité qui, s'il n'est pas évité, peut avoir pour conséquence une blessure bénigne ou de gravité moyenne.

4. CONSIGNES DE SÉCURITÉ
AVERTISSEMENT! Danger de mort et d'accident pour les enfants et les nourrissons! Le produit n'est pas un jouet. Ne laissez jamais les enfants seuls ou sans surveillance avec le produit. Ils courent un risque d'étouffement, de strangulation et de blessure par des éléments de l'emballage. Les enfants n'ont pas conscience de ces dangers. En raison du risque de chute, ne fixez le produit que sur des portes et des fenêtres accessibles sans danger depuis l'extérieur. Lorsque vous fixez ou vous démontez le produit, ne vous penchez pas hors de la fenêtre/la porte, et ne poussez pas de l'intérieur le store moustiquaire.

ATTENTION! Vous courez un risque de blessure en cas de montage non approprié et d'utilisation d'outils. Au besoin, utilisez des gants de travail. Des kits de montage incomplets ou des pièces endommagées ne doivent être utilisés en aucun cas pour le montage. Cela risque d'entraver leur fonctionnement et menace la sécurité. Gardez le produit et toutes les pièces inflammables à distance des sources de chaleur et du feu.

5. DONNÉES TECHNIQUES
 Modèle : 100 x 210 cm
 Dimensions intérieures max. (l x h) : 95x206 cm
 Dimensions intérieures min. (l x h) : 70x180 cm
 Profondeur de pose : 20 mm

6. CONTENU DE LA LIVRAISON
 Vérifiez le périmètre de livraison aussitôt après le déballage, pour voir si tout est complet et si rien n'est cassé. Ne commencez le montage qu'une fois que vous êtes certain que toutes les pièces sont présentes et intactes. Ne jetez pas le matériel de montage par mégarde en jetant le matériel d'emballage.

7. MONTAGE
 Veuillez respecter les consignes de sécurité et suivre les étapes de montage 1 à 21. Utilisez avec précaution l'outil nécessaire pour éviter de vous blesser vous-mêmes ou de blesser des tiers.

8. VIDÉO DE MONTAGE
 Vous trouverez une vidéo de montage du produit sous windhager.eu et par le biais du QR-code (voir en bas à droite).

9. NETTOYAGE
 Nettoyez régulièrement votre produit store moustiquaire avec un chiffon en fibres humide. Au besoin, utilisez uniquement des produits de nettoyage doux pour éviter tous dégâts.

10. ÉLIMINATION
 Mettez le matériel d'emballage (cartonnages, feuilles plastiques, etc.) au rebut séparément par le biais d'un centre de collecte ou de recyclage. Le produit inutilisable peut également être mis au rebut. Votre commune ou l'administration municipale vous fournira des informations à ce propos.

11. FABRICANT / SERVICE
Avez-vous des questions sur le produit ou le montage ?
 Contactez-nous :
DEPUS L'ALLEMAGNE : 0800 6161 123
 germany@windhager.eu
DEPUS LA SUISSE : +41 4176 6054-0
 swiss@windhager.eu
DEPUS L'AUTRICHE : 0800 080 616
 austria@windhager.eu
DEPUS LA FRANCE : +33 390 6459 79
 france@windhager.eu

12. FAQ
Que faire si le kit de construction n'est pas complet ?
 Ne commencez le montage qu'une fois que vous avez reçu une pièce de rechange. Si jamais des pièces du périmètre de livraison manquent, nous vous enverrons des remplacements gratuits. Transmettez-nous votre justificatif de vente et votre numéro d'article par e-mail. Si jamais des pièces sont perdues ou endommagées par suite d'une utilisation erronée, vous pouvez les acheter par le biais de notre assortiment de pièces de rechange et d'accessoires. Contactez-nous !

Où faut-il poser le produit ?
 Le cadre est fixé à l'aide des ressorts d'accrochage à l'extérieur du cadre de fenêtre et peut être déposé à tout moment. Vous pouvez également fixer le cadre à demeure sur le cadre de la fenêtre à l'aide d'accessoires.

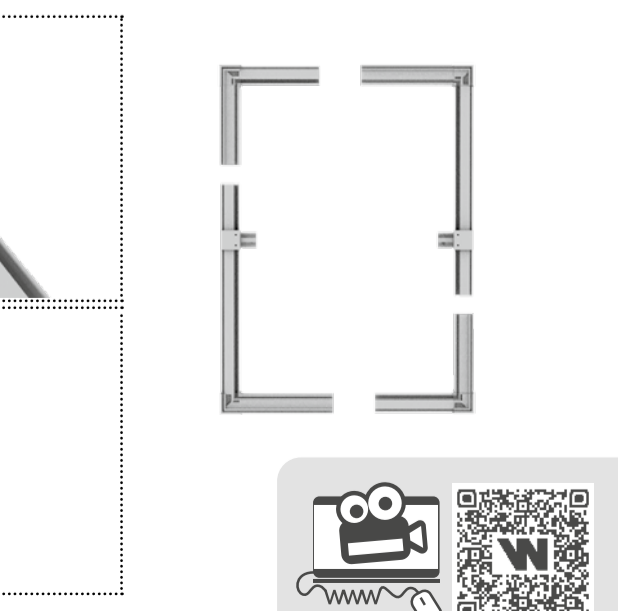
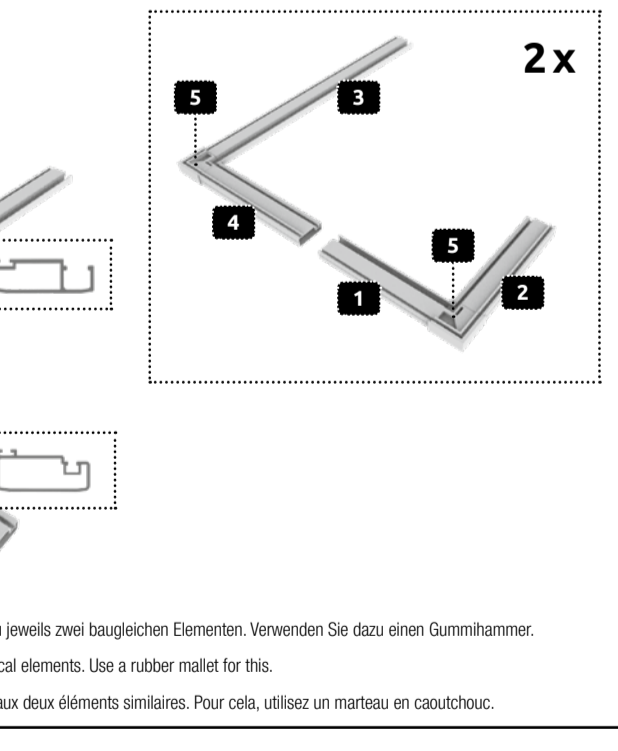
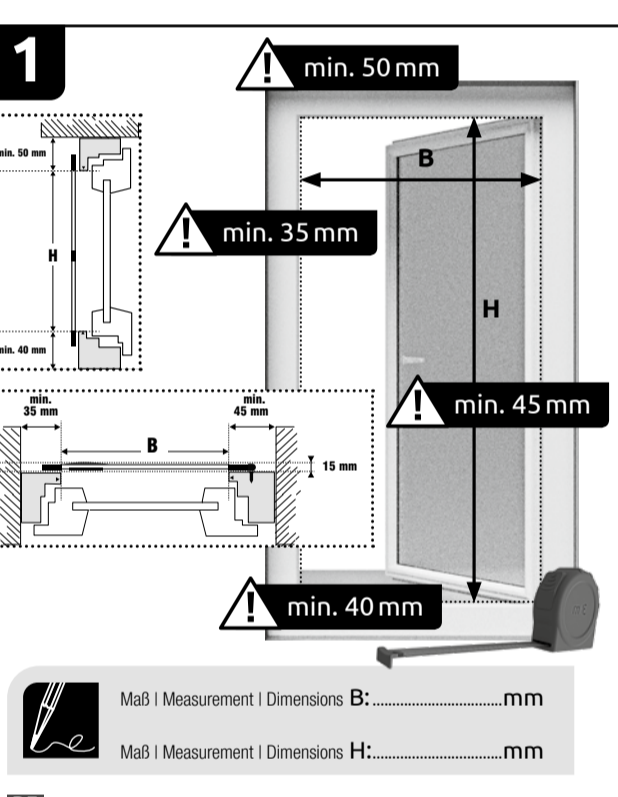
À quoi dois-je faire attention lors de la découpe ?
 Ne tendez pas davantage le tissu lorsque vous mesurez le bourrelet en caoutchouc, afin d'éviter toute déformation du cadre. Le bourrelet peut être mis en place de façon optimale sous une certaine tension.

À quoi dois-je faire attention lors du gansage du tissu ?
 Ne tendez pas davantage le tissu lorsque vous mesurez le bourrelet en caoutchouc, afin d'éviter toute déformation du cadre. Le bourrelet peut être mis en place de façon optimale sous une certaine tension.

Remarque : Sous réserve d'erreurs, de modifications et de fautes d'impression. Version actuelle des instructions disponible en téléchargement au format PDF à l'adresse windhager.eu. Etat de l'information : 03/2022



DE Verbinden Sie die Profile 1 und 2, sowie die Profile 3 und 4 mittels der Eckverbinder 5 zu jeweils zwei baugleichen Elementen. Verwenden Sie dazu einen Gummihammer.
EN Connect profiles 1 and 2 and profiles 3 and 4 using the corner connector 5 to two identical elements. Use a rubber mallet for this.
FR Raccordez les profilés 1 et 2, ainsi que les profilés 3 et 4 à l'aide du raccord d'angle 5 aux deux éléments similaires. Pour cela, utilisez un marteau en caoutchouc.



DE MONTAGEVIDEOS
EN ASSEMBLYVIDEO
FR VIDÉO DE MONTAGE

5

DE Stecken Sie die beiden äußeren Mittelprofile **6** auf die Mittelverbinder **5a**. Verwenden Sie dazu einen Gummimallet.

EN Position the two outer centre profiles **6** on the centre connector **5a**. Use a rubber mallet for this.

FR Insérez les deux profils centraux extérieurs **6** sur le raccord central **5a**. Pour cela, utilisez un marteau en caoutchouc.

6

DE Verbinden Sie die seitlichen Profile **2** und **3** miteinander sowie die Profile **1** und **4** oben/unten miteinander. Verbinden Sie die beiden Mittelprofile **6** über das Mittelprofil **7**.

EN Connect the side profiles **2** and **3** together and connect profiles **1** and **4** together at the top/bottom. Connect the two centre profiles **6** using the centre connector **7**.

FR Fixez ensemble les profils latéraux **2** et **3** ainsi que les profilés **1** et **4** supérieur/inférieur. Raccordez les deux profils centraux **6** au-dessus du profilé central **7**.

7

Maß | Measurement | Dimensions H: mm
 + 2 mm
 - 37 mm
 = mm

Schnittmaß | Trim size | Dimensions de coupe

DE Kürzen Sie zwei Distanzleisten **9a** der Höhenprofile auf die gemessene lichte Höhe (H/2) - 37 mm. Verwenden Sie vorsichtig ein Cutter-Messer oder eine Zange. Achtung Verletzungsgefahr! **Beispiel:** gemessene Lichte Höhe = 2000 mm. (2000 mm / 2) = 1000 mm - 37 mm = 963 mm.

EN Shorten the two spacing strips **9a** in the vertical profile to the measured clearance height (H/2) - 37 mm. Take care when using the cutter knife. Risk of injury! **Example:** Measured clearance height = 2000 mm. (2000 mm / 2) = 1000 mm - 37 mm = 963 mm.

FR Raccourcissez deux entretoises **9a** des profilés de hauteur selon la hauteur extérieure (H/2) - 37 mm. Pour cela, utilisez un cutter avec précaution. Attention : risque de blessures ! **Exemple :** hauteur intérieure mesurée = 2000 mm. (2000 mm / 2) = 1000 mm - 37 mm = 963 mm.

8

Maß | Measurement | Dimensions H: mm
 + 2 mm
 - 737 mm
 = mm

Schnittmaß | Trim size | Dimensions de coupe

DE Kürzen Sie zwei Distanzleisten **9b** der Höhenprofile auf die gemessene lichte Höhe (H/2) - 737 mm. Verwenden Sie vorsichtig ein Cutter-Messer oder eine Zange. Achtung Verletzungsgefahr! **Beispiel:** gemessene Lichte Höhe = 2000 mm. (2000 mm / 2) = 1000 mm - 737 mm = 263 mm.

EN Shorten the two spacing strips **9b** in the vertical profile to the measured clearance height (H/2) - 737 mm. Take care when using the cutter knife. Risk of injury! **Example:** Measured clearance height = 2000 mm. (2000 mm / 2) = 1000 mm - 737 mm = 263 mm.

FR Raccourcissez deux entretoises **9b** des profilés de hauteur selon la hauteur extérieure (H/2) - 737 mm. Pour cela, utilisez un cutter avec précaution. Attention : risque de blessures ! **Exemple :** hauteur intérieure mesurée = 2000 mm. (2000 mm / 2) = 1000 mm - 737 mm = 263 mm.

9

Maß | Measurement | Dimensions B: mm
 - 462 mm
 = mm

Schnittmaß | Trim size | Dimensions de coupe

DE Kürzen Sie zwei Distanzleisten **9c** der Breitenprofile **1** auf die gemessene lichte Breite B - 462 mm. Verwenden Sie vorsichtig ein Cutter-Messer oder eine Zange. Achtung Verletzungsgefahr! **Beispiel:** gemessene Lichte Breite = 900 mm. 900 mm - 462 mm = 438 mm.

EN Shorten the two spacing strips **9c** in the horizontal profile **1** to the measured clearance width B - 462 mm. Take care when using the cutter knife. Risk of injury! **Example:** Measured clearance width = 900 mm. 900 mm - 462 mm = 438 mm.

FR Raccourcissez deux entretoises **9c** des profilés de largeur **1** selon la largeur intérieure mesurée B - 462 mm. Pour cela, utilisez un cutter avec précaution. Attention : risque de blessures ! **Exemple :** Largeur intérieure mesurée = 900 mm. 900 mm - 462 mm = 438 mm.

10

DE Legen Sie die Distanzleisten **9a**, **9b** und **9c** zur Fixierung des Rahmens in die inneren Nut der Profile **1** und **3**.

EN Position the spacing strips **9a**, **9b** and **9c** to attach the frame in the inner groove of profiles **1** and **3**.

FR Posez les entretoises **9a**, **9b** et **9c** pour la fixation du cadre dans la rainure intérieure des profilés **1** et **3**.

11

DE Kürzen Sie zwei breite Klemmleisten **8a** auf Länge der Nut der beiden äußeren Mittelprofile **6**, sodass der Türrahmen mittig die gleiche Breite aufweist wie oben ist. Drücken Sie diese zur vorläufigen Fixierung des Rahmens in die Nut. Verwenden Sie vorsichtig ein Cutter-Messer oder eine Zange. Achtung Verletzungsgefahr!

EN Shorten the two wide clamping strips **8a** to the length of the groove of the two outer centre profiles **6**, so that the door frame has the same width in the middle as above. Press them into the groove to temporarily attach the frame. Take care when using the cutter knife. Risk of injury!

FR Coupez les deux barres de serrage larges **8a** de la longueur de la rainure de la rainure des deux profils centraux extérieurs **6**. Appuyez sur ces derniers pour fixer temporairement le cadre dans la rainure. Pour cela, utilisez un cutter avec précaution. Attention : risque de blessures !

12

DE Fixieren Sie die Mittelverbinder **5a** mittels der vier Gewindestifte **10**. Überdrehen Sie diese nicht. Verwenden Sie dazu den Innenschraubstock **10a**.

EN Attach the centre connector **5a** using the four threaded pins **10**. Do not over tighten them. Use the hexagon socket to do so **10a**.

FR Fixez les raccords centraux **5a** à l'aide de quatre tiges filetées **10**. Ne les serrez pas trop. Utilisez à cet effet une vis à six pans creux **10a**.

13

DE Kürzen Sie die breiten Klemmleisten **8b/8c/8d** und die schmalen Klemmleisten **11a/11b/11c** auf die jeweiligen Nutlängen sämtlicher Profile. Rollen Sie das Gewebe **12** über den Rahmen aus und teilen Sie es entlang des Mittelprofils mit einem Cutter. Fixieren Sie das Gewebe mittels der Klemmleisten, beginnend am Mittelprofil, gefolgt von den Höhenprofilen und den äußeren Querprofilen. Fixieren Sie die Griffleiste **26** gegenüber der Scharnierseite mittels breiter Klemmleiste **8** im Profil **3**. Kürzen Sie das Gewebe außen entlang der Klemmleisten **8** und **11** mit einem Cutter. Verwenden Sie vorsichtig ein Cutter-Messer. Achtung Verletzungsgefahr!

EN Shorten the wide clamping strip **8b/8c/8d** and the narrow clamping strip **11a/11b/11c** to the corresponding groove length of all profiles. Roll the fabric **12** over the frame and cut it in half along the centre section using a cutter. Attach the fabric using the clamping strips, starting at the centre profile, followed by the vertical profiles and the outer cross profiles. Attach the handle flaps **26** opposite the hinge side using the wide clamping strip **8** in profile **3**. Use a cutter to shorten the fabric on the outside alongside the clamping strips **8** and **11**. Take care when using the cutter knife. Risk of injury!

FR Raccourcissez les larges entretoises **8b/8c/8d** et les entretoises étroites **11a/11b/11c** sur les longueurs de rainure de l'ensemble des profilés. Déroulez le tissu **12** sur le cadre et coupez-le avec un cutter le long du profilé central. Fixez le tissu à l'aide des barres de serrage, en commençant par le profilé central, suivi des profilés de hauteur et des profils transversaux extérieurs. Fixez la languette de préhension **26** sur le côté opposé à la charnière au moyen d'une large barre de serrage **8** dans le profilé **3**. Recoupez le tissu à l'extérieur le long des barres de serrage **8** et **11** à l'aide d'un cutter. Utilisez le cutter avec précaution. Attention : risque de blessures !

14

DE Stecken Sie die Magnetprofile **13a/13b** und **14a/14b** gegenüber der Scharnierseite oben und unten in die äußere Nut der Höhenprofile **2** und **3**.

EN Insert the magnetic profiles **13a/13b** and **14a/14b** at the top and bottom opposite the hinge side in the outer groove of the vertical profiles **2** and **3**.

FR Insérez les profilés magnétiques **13a/13b** et **14a/14b** sur le côté opposé à la charnière, sur et sous la rainure extérieure des profilés de hauteur **2** et **3**.

15

DE Drücken Sie die Dichtungsbürsten **15** in die offene Nut der Profile **1** und **3** sowie die Dichtungsbürste **16** in Nut der Profile **2** und **4**. Verwenden Sie dazu gegebenenfalls vorsichtig einen schmalen Schlitzschraubendreher. Verwenden Sie zum Kürzen der Dichtungsbürsten ein Cutter-Messer. Achtung Verletzungsgefahr!

EN Push sealing brushes **15** into the open groove of profiles **1** and **3** and sealing brushes **16** into the groove of profiles **2** and **4**. If necessary, use a narrow flat-bladed screwdriver to do so. Take care when using the cutter knife. Risk of injury!

FR Engagez les joints brossés **15** dans la rainure ouverte des profilés **1** et **3** ainsi que les joints brossés **16** dans la rainure des profilés **2** et **4**. À cet effet, utilisez avec précaution un fin tournevis à lame plate. Pour cela, utilisez un cutter avec précaution. Attention : risque de blessures !

16

DE Positionieren Sie die Scharnierteile **17** oben und mittig direkt unterhalb der Verbinders **5** und **5a**, unten direkt über dem Scharnierteil **17** in die Profilnut.

EN Position hinge parts **17** at the top and in the centre directly below connectors **5** and **5a** at the bottom directly below screw **5**. Use a drill bit (Ø 2,5 mm) to drill through the recesses in hinge part **17** in the profile groove.

FR Positionnez les éléments de charnière **17** en haut et au milieu directement sous les raccords **5** et **5a**, et en bas directement sur le raccord **5**. Percez avec un foret (Ø 2,5 mm) à travers les évidements situés dans la partie de la charnière **17** dans la rainure de profilé.

17

DE Verschrauben Sie die Scharnierteile **17** mittels kurzer Schraube **18** durch die untere Öffnung. Führen Sie die Federn **19** in die oberen Scharnierteile **17** ein. Fixieren Sie jeweils die Federn **19** mittels der längeren Schrauben **20** im oberen Scharnierteil **17** an den Profilen **2** und **3**.

EN Screw in hinge parts **17** with short screws **18** through the lower opening. Insert springs **19** into the upper hinge parts **17**. Attach the springs **19** with long screws **20** in the upper hinge part **17** to profiles **2** and **3**.

FR Vissez les parties de la charnière **17** à l'aide de courtes vis **18** par l'ouverture inférieure. Introduisez les ressorts **19** dans les éléments de charnière supérieurs **17**. Fixez les ressorts **19** à l'aide des longues vis **20** dans la partie supérieure de la charnière **17** sur les profilés **2** et **3**.

18

DE Halten Sie die Insektenschutzür gleichmäßig vor die Türöffnung, sodass diese komplett abgedeckt wird. Achten Sie darauf, die Insektenschutzür waagrecht zu halten. Schieben Sie die unteren Scharnierteile **21** in die oberen Scharnierteile **17** und markieren Sie die Bohrlöcher mit einem Bleistift.

EN Hold the insect protection screen evenly in front of the doorway so that it is completely covered. Make sure that the insect protection screen is kept level. Push the lower hinge parts **21** into the upper hinge parts **17** and mark the drill holes with a pencil.

FR Tenez la porte moustiquaire uniformément devant l'ouverture de porte de sorte de recouvrir entièrement cette dernière. Veillez à tenir la porte moustiquaire bien horizontalement. Engagez les éléments de charnière inférieurs **21** dans les éléments de charnière supérieurs **17** et repérez les trous à percer au crayon.

19

DE Bohren Sie an den markierten Stellen mit einem Bohrer (Ø 2,5 mm) in den Türstock. Fixieren Sie den unteren Teil des Scharniers **21** mit den Schrauben **20** am Türstock. Anschließend kann die Insektenschutzür eingehängt werden. Setzen Sie die Insektenschutzüre auf die unteren Scharnierteile **21** und stecken Sie die Abdeckkappe **22** auf die unteren Scharnierteile **21**, sodass zugleich die Feder **19** fixiert wird.

EN Use a drill bit (Ø 2,5 mm) to drill into the door frame at the marked points. Fix the lower part of the hinge **21** to the door frame with the screws **20**. The insect protection screen can now be mounted. Place the insect protection screen on the lower hinge parts **21** and connect the cover cap **22** to the lower hinge parts **21** so that the spring **19** is fixed at the same time.

FR À l'aide d'un foret (Ø 2,5 mm), percez le chambranle au niveau des repères. Fixez la partie inférieure de la charnière **21** au chambranle avec les vis **20**. La porte moustiquaire peut ensuite être accrochée. Placez la porte moustiquaire sur les éléments de charnière inférieurs **21** et insérez le cache **22** dans les éléments de charnière inférieurs **21** afin de fixer le ressort **19** dans le même temps.

20

DE Entfernen Sie die Schutzfolie an den Magnetstreifen **13b** und **14b** der Magnetprofile **13a** und **14a** und kleben Sie diese durch Schließen der Tür oben und unten an den Türrahmen.

EN Remove the protective film from the magnetic strips **13b** and **14b** on the magnetic profiles **13a** and **14a** and stick them by closing the door to the top and bottom of the door frame.

FR Retirez le film protecteur des rubans magnétiques **13b** et **14b** des profilés magnétiques **13a** et **14a** et collez ce dernier en plaquant la porte contre le cadre de porte.

21

DE Heben Sie die Tür nach dem Einbau gegenüber der Scharnierseite mit etwas Vorspannung an, bis diese waagrecht ausgerichtet ist. Legen Sie die Metallwinkel **25** innen an die oberen und unteren Eckverbinder **5** der Scharnierseite. Zeichnen Sie die Bohrungen am Rahmen an und bohren Sie mit einem Bohrer (Ø 2 mm) in die Profile. Verschrauben Sie die beiden Metallwinkel **25** mittels Schrauben **24**.

EN Lift the door after installation opposite the hinge side with a little pretension until it is positioned horizontally. Position the metal brackets **24** on the inside at the top and bottom of the corner connectors **5** on the hinge side. Draw the drill holes on the frame and use a drill bit (Ø 2 mm) to drill into the profile. Screw in the two metal brackets **24** using the screws **25**.

FR Après le montage, soulevez la porte sur le côté opposé à la charnière en exerçant une certaine précontrainte jusqu'à ce que celle-ci se trouve à l'horizontale. Posez les supports métalliques **24** à l'intérieur sur les raccords d'angle supérieurs et inférieurs **5** du côté de la charnière. Dessinez les percages sur le cadre et percez avec un foret (Ø 2 mm) dans le profilé. Vissez les deux supports métalliques **24** à l'aide de vis **25**.

22

DE Bohren Sie an den markierten Stellen mit einem Bohrer (Ø 2,5 mm) in den Türstock. Fixieren Sie den unteren Teil des Scharniers **21** mit den Schrauben **20** am Türstock. Anschließend kann die Insektenschutzür eingehängt werden. Setzen Sie die Insektenschutzüre auf die unteren Scharnierteile **21** und stecken Sie die Abdeckkappe **22** auf die unteren Scharnierteile **21**, sodass zugleich die Feder **19** fixiert wird.

EN Use a drill bit (Ø 2,5 mm) to drill into the door frame at the marked points. Fix the lower part of the hinge **21** to the door frame with the screws **20**. The insect protection screen can now be mounted. Place the insect protection screen on the lower hinge parts **21** and connect the cover cap **22** to the lower hinge parts **21** so that the spring **19** is fixed at the same time.

FR À l'aide d'un foret (Ø 2,5 mm), percez le chambranle au niveau des repères. Fixez la partie inférieure de la charnière **21** au chambranle avec les vis **20**. La porte moustiquaire peut ensuite être accrochée. Placez la porte moustiquaire sur les éléments de charnière inférieurs **21** et insérez le cache **22** dans les éléments de charnière inférieurs **21** afin de fixer le ressort **19** dans le même temps.

23

DE Öffnen und Schließen der Tür.

EN Opening and closing the door.

FR Ouvrir et fermer la porte.

24

DE Die Insektenschutzür ist nun an der Tür montiert und kann verwendet werden.

EN The insect protection screen is now mounted on the door and can be used.

FR La porte moustiquaire est maintenant montée sur la porte et peut être utilisée.

25

DE Die Insektenschutzür ist nun an der Tür montiert und kann verwendet werden.

EN The insect protection screen is now mounted on the door and can be used.

FR La porte moustiquaire est maintenant montée sur la porte et peut être utilisée.

26

DE Die Insektenschutzür ist nun an der Tür montiert und kann verwendet werden.

EN The insect protection screen is now mounted on the door and can be used.

FR La porte moustiquaire est maintenant montée sur la porte et peut être utilisée.

27

DE Die Insektenschutzür ist nun an der Tür montiert und kann verwendet werden.

EN The insect protection screen is now mounted on the door and can be used.

FR La porte moustiquaire est maintenant montée sur la porte et peut être utilisée.

28

DE Die Insektenschutzür ist nun an der Tür montiert und kann verwendet werden.

EN The insect protection screen is now mounted on the door and can be used.

FR La porte moustiquaire est maintenant montée sur la porte et peut être utilisée.