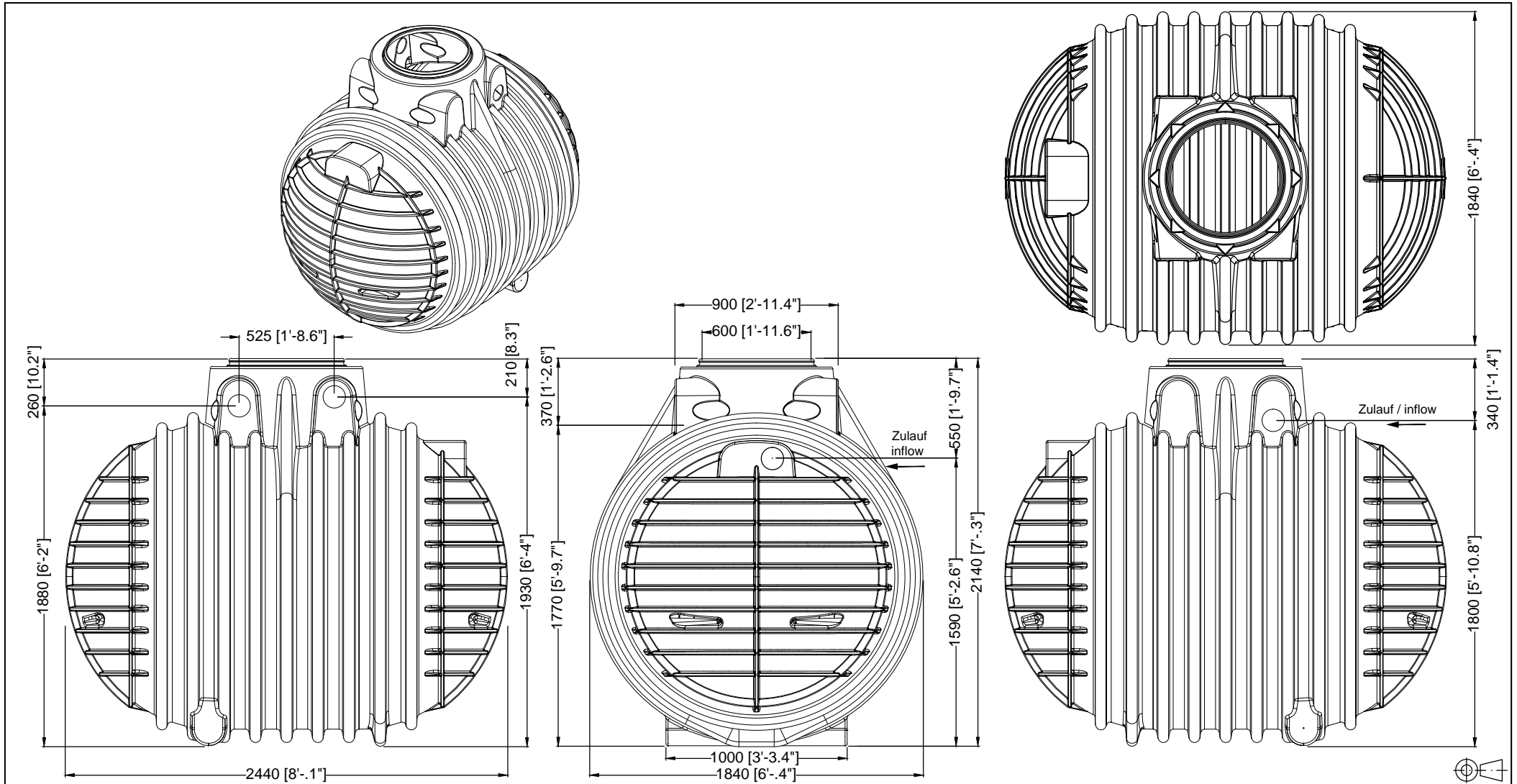


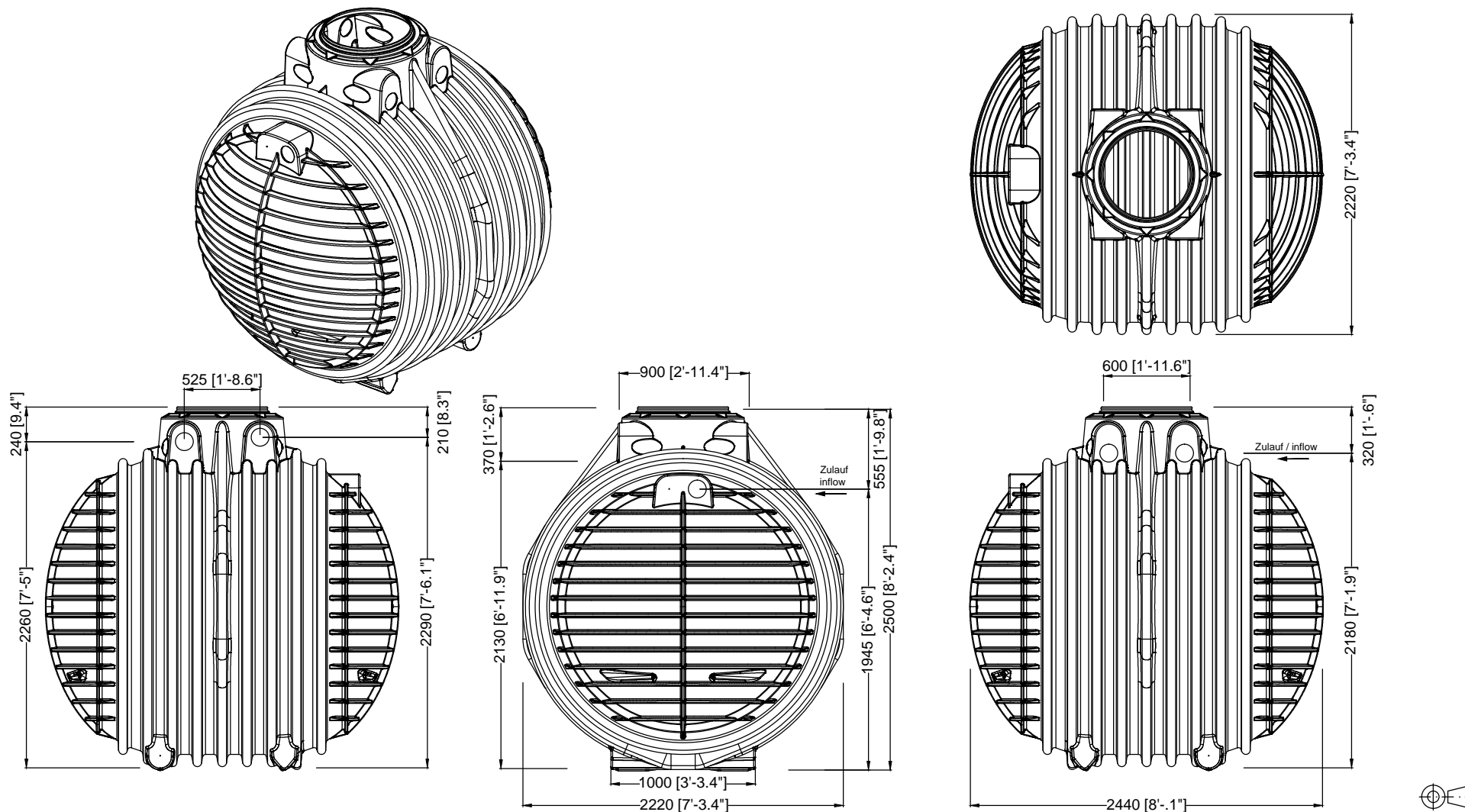
<b>D</b> <b>GRAF Sammelgrube Columbus 3700 L / 977,4 gal.</b> <b>mit DIBt-Zulassung Z-40.24-381</b>			Artikel-Nr. product no. <b>102232</b> article no. <b>102512</b> articulo no.
<b>GB</b> <b>GRAF Cesspool Columbus</b> <b>3700 L / 977,4 gal.</b> <b>DIBt-admission Z-40.24-381</b>	<b>ES</b> <b>GRAF Fosa Colectora Columbus</b> <b>3700 L / 977,4 gal.</b> <b>DIBt-admisión Z-40.24-381</b>	<b>FR</b> <b>GRAF Fosse Septique Columbus</b> <b>3700 L / 977,4 gal.</b> <b>agrée DIBt Z-40.24-381</b>	<b>Otto Graf GmbH</b> Carl-Zeiss-Str. 2-6 DE-79331 Teningen mail@graf.info www.graf.info
gezeichnet, drawn <b>ISC</b>	Gewicht, weight <b>140 kg</b>	revision	
Datum, date <b>2016.08.05</b>	Toleranz, tolerance <b>+/- 3%</b>	Maßstab, scale <b>M 1:30</b>	
Einheiten, units <b>mm [inch] gal. = US gal.</b>			





<b>D</b> <b>GRAF Sammelgrube Columbus 4500 L / 1188,8 gal.</b> <b>mit DIBt-Zulassung Z-40.24-381</b>			Artikel-Nr. product no. <b>102233</b> article no. <b>102513</b> articulo no.		
<b>GB</b> GRAF Cesspool Columbus 4500 L / 1188,8 gal. DIBt-admission Z-40.24-381	<b>ES</b> GRAF Fosa Colectora Columbus 4500 L / 1188,8 gal. DIBt-admisión Z-40.24-381	<b>FR</b> GRAF Fosse Septique Columbus 4500 L / 1188,8 gal. agréée DIBt Z-40.24-381	<b>Otto Graf GmbH</b> Carl-Zeiss-Str. 2-6 DE-79331 Teningen mail@graf.info www.graf.info		
gezeichnet, drawn <b>ISC</b>	Gewicht, weight <b>180 kg</b>	revision			
Datum, date <b>2016.08.05</b>	Toleranz, tolerance <b>+/- 3%</b>	Maßstab, scale <b>M 1:30</b>			
			Einheiten, units <b>mm [inch] gal. = US gal.</b>		





D GRAF Sammelgrube Columbus 6500 L / 1717,1 gal.  
mit DIBt-Zulassung Z-40.24-381

Artikel-Nr. 102234  
product no.  
article no. 102514  
articulo no.

GB GRAF Cesspool Columbus  
6500 L / 1717,1 gal.  
DIBt-admission -40.24-381

ES GRAF Fosa Colectora Columbus  
6500 L / 1717,1 gal.  
DIBt-admisión Z-40.24-381

FR GRAF Fosse Septique Columbus  
6500 L / 1717,1gal.  
agrée DIBt Z-40.24-381

Otto Graf GmbH  
Carl-Zeiss-Str. 2-6  
DE-79331 Teningen  
mail@graf.info  
www.graf.info



gezeichnet, drawn ISC  
Datum, date 2016.08.10

Gewicht, weight 300 kg  
Toleranz, tolerance +/- 3%

revision  
Maßstab, scale M 1:40

Einheiten, units mm [inch] gal. = US gal.