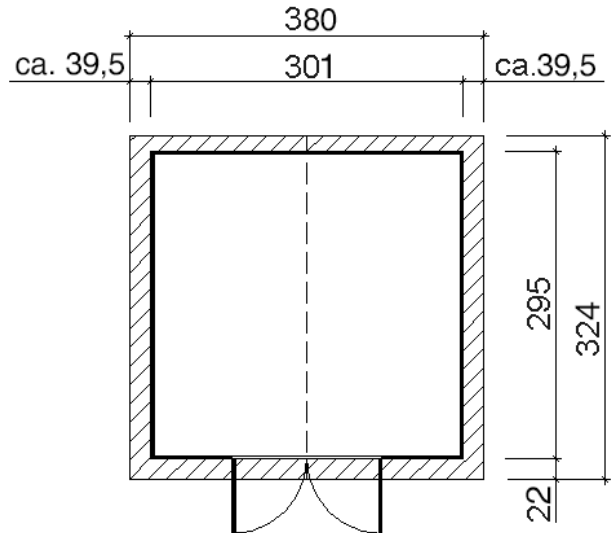
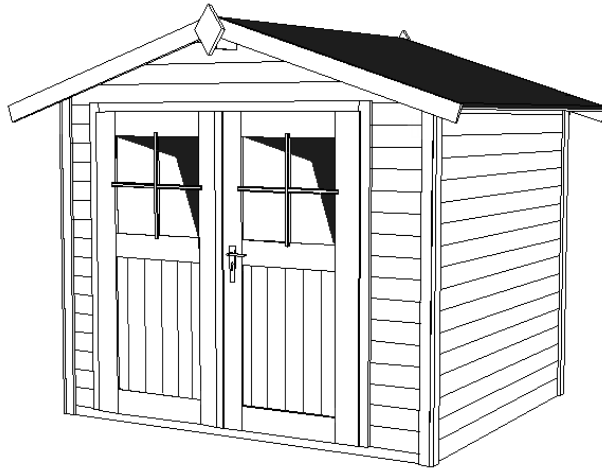




# Massivholz-Gartenhaus

122.3030.40001 (naturbelassen)  
 122.3030.43001 (rot/weiß)  
 122.3030.45001 (grau/weiß)  
 122.3030.46001 (anthrazit/weiß)



## Technische Angaben

Sockelmaß Breite (cm)	301	Dachgefälle (Grad)	19
Sockelmaß Tiefe (cm)	295	Vordach (cm)	22
Maß über alles Breite (cm)	380	Wandstärke (mm)	28
Maß über alles Tiefe (cm)	324	Fußbodenstärke (mm)	15,5
Maß über alles Höhe (cm)	253	Dachstärke (mm)	15,5
Grundfläche (m <sup>2</sup> )	8,88	Schneelast Sk (kN)	0,75
Umbauter Raum (m <sup>3</sup> )	19,66	Anzahl Dachschindeln	5
Dachfläche (m <sup>2</sup> )	12,7		



## Allgemeine Informationen

Material	sämtliche Holzteile aus Nadelholz
Unterkonstruktion	kesseldruckimprägnierten Bodenbalken
Tür	Massivholztür mit Zylinderschloss inkl. 3 Schlüssel, Durchgangsmaß 166x173cm
Innenraum	Wandbohlen, Boden- und Dachschalung, Dachpfetten naturbelassen

## Farbvarianten

122.3030.45001	Wandbohlen außen mit Wetterschutzlasur grau (RAL 7016)
122.3030.46001	Wandbohlen außen mit Wetterschutzlasur anthrazit (RAL 7016)
für alle farbigen Häuser	Tür, Dachblende und Eckleisten mit Wetterschutzlasur weiß (RAL 9016)

## Lieferumfang

Montagematerial, übersichtliche Montageanleitung

## Zubehör (gegen Aufpreis)

Schleppdach, Fenster, Bitumen Dachschindeln

## Verpackung

Gewicht (kg)	630	Abmessung Paket 1 (cm)	345 / 120 / 55
Anzahl Packstücke	1	Abmessung Paket 2 (cm)	-