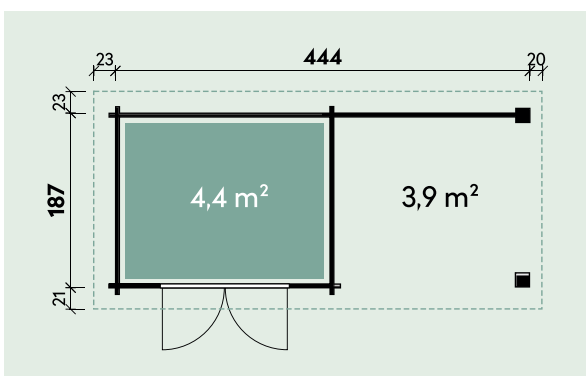


Technische Daten & Aufbauanleitung



Spiegelverkehrte Montage möglich.

Artikelnummer:
680 370



Kontrolliert durch:

Allgemeine Hinweise WPC

Sehr geehrter Kunde,

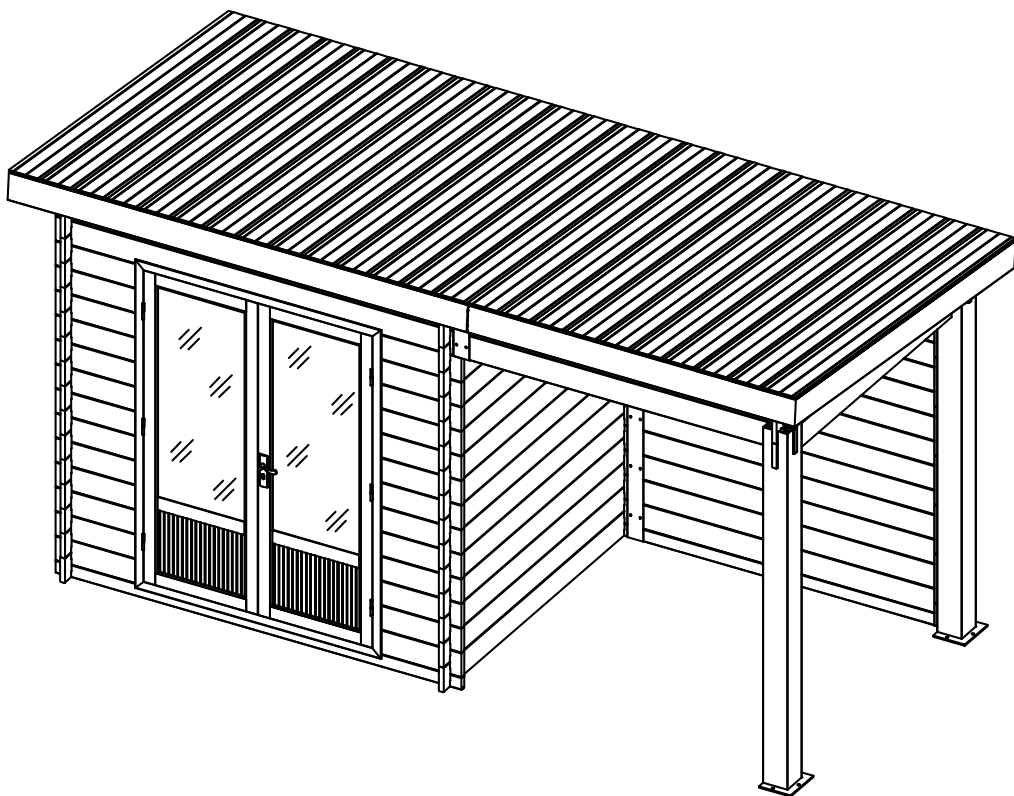
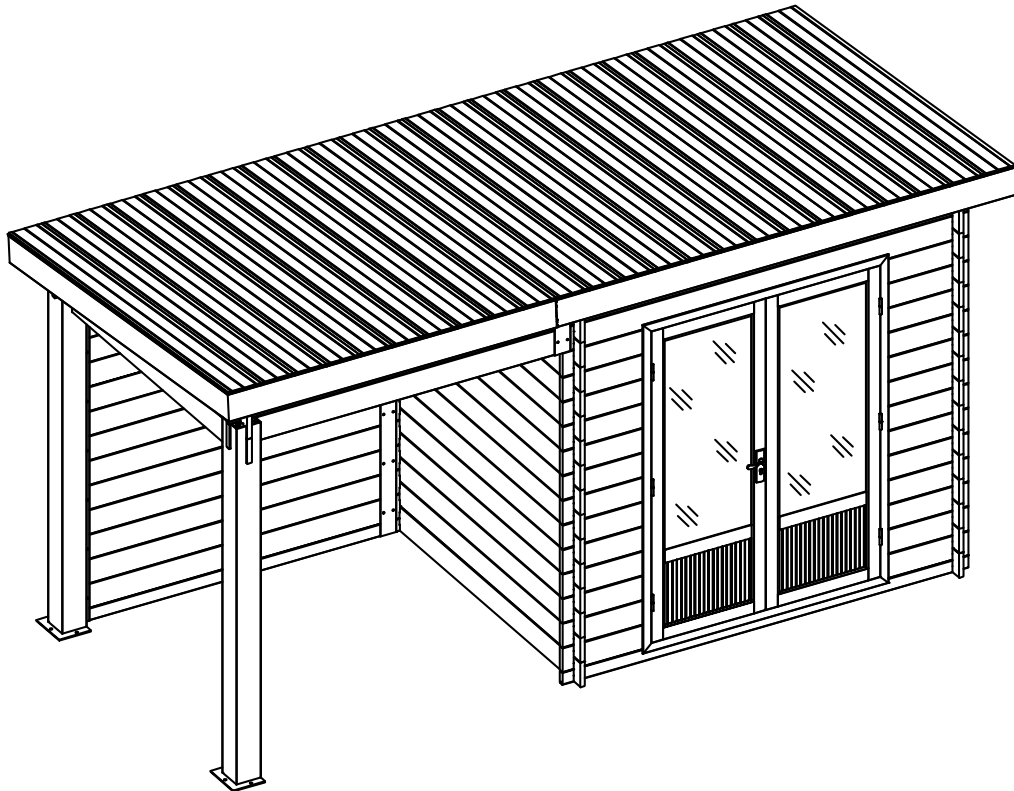
lesen Sie die Sicherheitsrichtlinien durch. Prüfen Sie bitte VOR dem Zusammenbau, dass keine Teile beschädigt sind oder fehlen. Gehen Sie noch einmal die komplette Aufbauanleitung durch. Bauen Sie alle Teile entsprechend der Anleitung dieses Handbuchs zusammen. Lassen Sie dabei keinen Arbeitsschritt aus. Behandeln Sie die Wandplatten vor und während des Aufbaus mit äußerster Vorsicht. Legen Sie diese vorsichtig auf dem Boden ab. Vermeiden Sie es, darauf zu treten oder Gegenstände darauf abzulegen. Für den Aufbau der Wandplatten werden 2 Personen benötigt.

Empfehlung

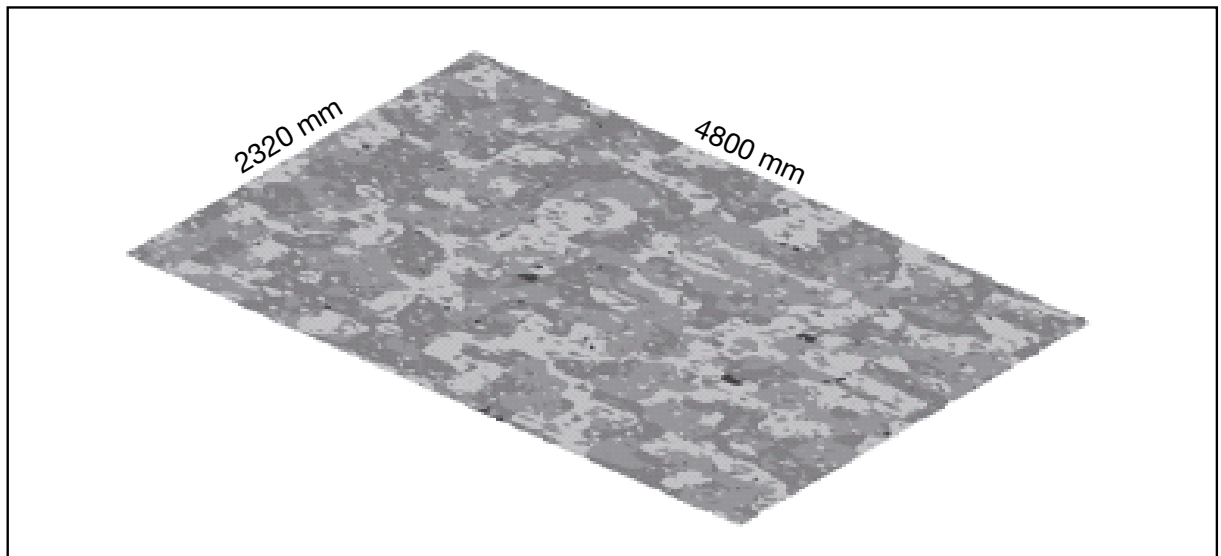
Bauen Sie als Fundament eine Grundfläche aus Beton. Lassen Sie am Aufstellungsort außerhalb des WPC-Hauses ausreichend Platz, so dass Sie während des Aufbaus von außen Zugang zum WPC-Haus haben. Nehmen Sie alle Teile aus der Verpackung und breiten Sie sie auf einer sauberen Arbeitsfläche aus. Aufgrund eines hohen Holzanteils kann die Oberfläche verschiedene Schattierungen aufweisen und mit der Zeit die Farbe ändern. Dies erfordert weder eine spezielle Behandlung, noch wird die Lebensdauer des WPC-Hauses dadurch beeinträchtigt. Wenn Sie das WPC-Haus streichen möchten, lassen Sie sich bitte von einem Farbenfachhandel bei der Auswahl der passenden Farben für das Holz-Kunststoff-Verbundmaterial beraten. Verwenden Sie keine aggressiven Reinigungsmittel, da diese Flecken verursachen oder das WPC-Haus beschädigen können.

Pflege- und Sicherheitshinweise

- Wenden Sie sich bitte an Ihre lokale Behörde und erkundigen Sie sich dort, ob zum Aufbau von dem WPC-Haus eine Genehmigung erforderlich ist.
- Die Windrichtung ist ein wichtiger Faktor, der bei der Aufstellung des WPC-Hauses unbedingt berücksichtigt werden muss. Vermeiden Sie zu hohe Windbelastung, insbesondere einen hohen Winddruck auf die Türen. Halten Sie die Türen immer verschlossen und verriegelt, wenn das WPC-Haus nicht genutzt wird, um eine Beschädigung durch Windbelastungen zu vermeiden.
- Es wird empfohlen, das WPC-Haus an einem unbeweglichen Gegenstand/Fundament zu verankern. (Sturmsicherung nicht im Lieferumfang enthalten.)
- Das WPC-Haus dient einzig und allein der Lagerung von Gegenständen. Es ist nicht für Wohnzwecke ausgelegt.
- Führen Sie den Aufbau nicht an windigen/kalten Tagen durch.
- Für Aufbau und Handhabung des WPC-Hauses verwenden Sie bitte nur Werkzeuge, die in der Aufbauanleitung aufgelistet sind.
- Tragen Sie bei der Montage des Gartenschuppens oder Wartungsarbeiten stets Arbeitshandschuhe, eine Schutzbrille und Kleidungsstücke mit langen Ärmeln.
- Seien Sie vorsichtig, wenn Sie mit Teilen hantieren, die Stahlkanten aufweisen.
- Decken Sie das Dach vom WPC-Haus mit einer dichten Dachbedeckung ab. Beachten Sie dabei das Dachgefälle. Am besten eignet sich eine selbstklebende Dichtungsbahn.
- Achten Sie bei dem WPC-Haus auf ausreichende Belüftung. Dadurch vermeiden Sie Dunstfeuchtigkeit.
- Lehnen Sie keine schweren Gegenstände an die Wände, da sich dadurch das gesamte WPC-Haus verziehen könnte.



**Die Lounge kann auf beiden Seiten montiert werden
(links oder rechts), der Montagevorgang ist gleich.**



Fundament:

Ein gutes Fundament ist das wichtigste Detail, um die Sicherheit und Dauerhaftigkeit Ihres Gartenhauses zu garantieren. Nur ein komplett in der Waage stehendes und rechtwinklig verarbeitetes Fundament garantiert eine problemlose Montage sowie Langlebigkeit Ihres Gartenhauses. Speziell für die Passgenauigkeit der Türen ist dies sehr wichtig.

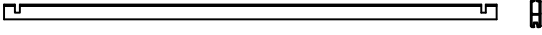
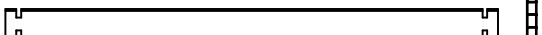



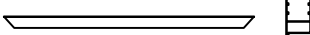
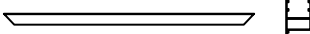
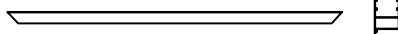
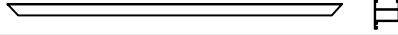


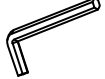
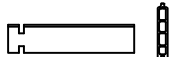
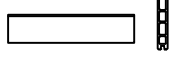

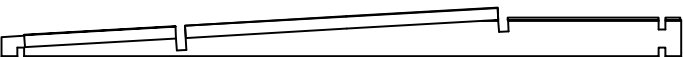
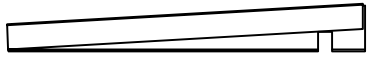

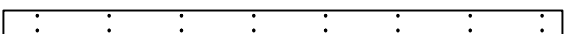
Weiterhin empfehlen wir das Gartenhaus mit zusätzlichen Winkeln auf der Bodenplatte zu fixieren.

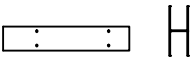
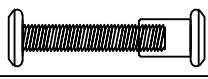
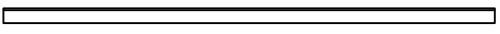

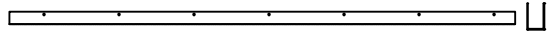
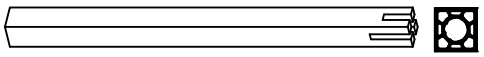
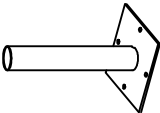

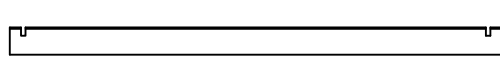
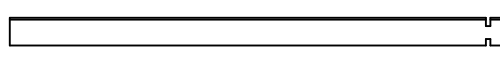
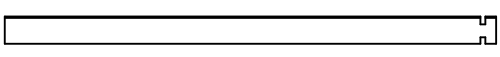

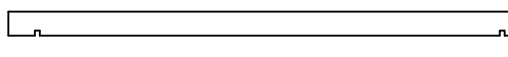
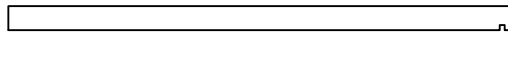


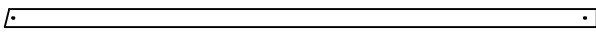
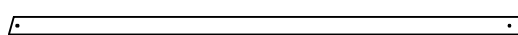
Wir empfehlen die folgenden Varianten für Ihr Fundament:

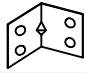
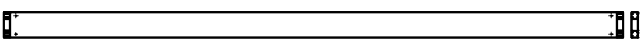
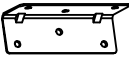
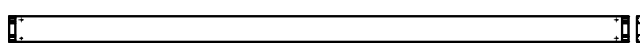
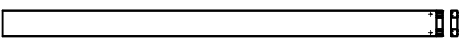
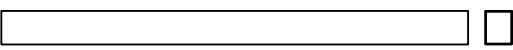

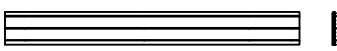

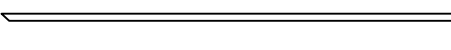
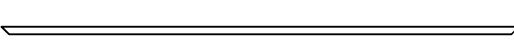
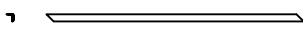
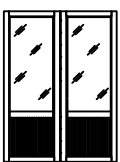

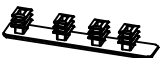

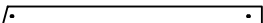
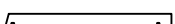
- 1) Beton - oder Gehwegplattenfundament
- 2) gegossenes Betonfundament

Befragen Sie dazu bitte einen Fachmann oder lassen die Arbeit durch einen Fachbetrieb ausführen.

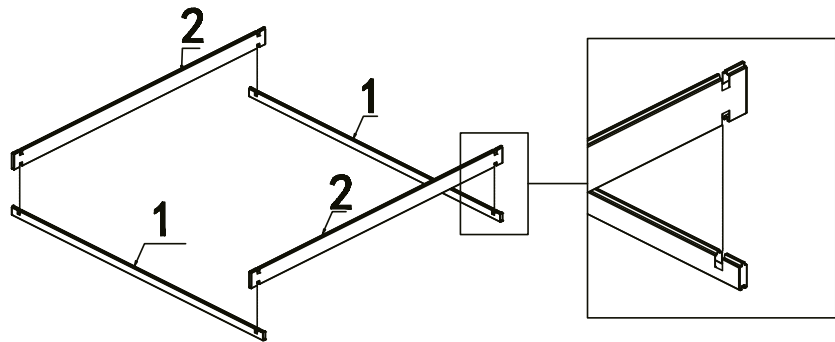
Hiermit weisen wir Sie darauf hin, dass sich Schwitzwasser im Gebäude zu den unterschiedlichsten Jahreszeiten bilden kann. Dieses ist kein Grund einer Beanstandung, da es sich um einen natürlichen Prozess handelt.

Nr.	Zeichnung	Beschreibung	Stk.
1		Alu Bohle Wand B 85*28*2470mm	2
2		Alu Bohle Wand A 160*28*2000mm	2
3		WPC Bohle 160*28*2000mm	28
4		WPC Bohle 160*28*515mm	26
5		WPC Bohle 160*28*2470mm	18
6o		Türrahmen oben L: 1500mm	1
6U		Türrahmen unten L: 1500mm	1
7L		Türrahmen links L: 2005mm	1
7R		Türrahmen rechts L: 2005mm	1
8		Türeckverbindung	4
9		Türmontageverbindung	8
10		Sechskantschlüssel	1
11		WPC Bohle Wand 160*28*330mm	2
12		WPC Bohle Wand 160*28*660mm	1
13		Lüftungsgitter 400*205mm	2
14		Giebelelement L: 2000mm	2
15		Giebelelement L: 603mm	2
16		Schrauben 4*30mm	300
17		H-Profil Alu 97.5*33*2325mm	1

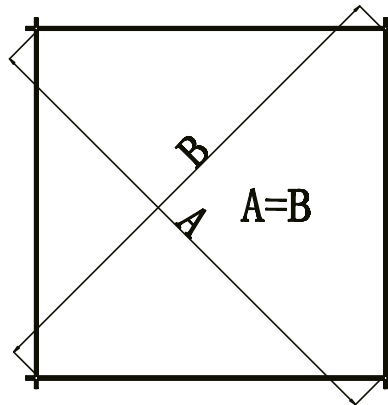
Nr.	Zeichnung	Beschreibung	Stk.
18		H-Profil Alu 97.5*33*450mm	1
19	 M6	Schrauben mit Mutter L=27mm	40
20		Alu Bohle Wand B 85*28*1870mm	1
21		WPC Bohle Wand 160*28*1870mm	13
22		U-Profil Alu 50*33*2025mm	1
23		Pfosten 150*150*2168mm	2
24		Befestigungsschuh für Pfosten 194*240 L=500mm	2
25		Schrauben 4*50mm	6
26		Alu Bohle Wand A 160*28*2000mm	1
27		Alu Bohle Wand A 160*28*2028mm	2
28		WPC Bohle Wand 160*28*2028mm	3
29		Schwerlastanker	6
30		Alu-Dachbalken 140*40*2720mm	2
31		Alu-Dachbalken 140*40*2000mm	2
32		Dachbalkenverbinder 120*120*48mm	2
33		Flachkopfschraube 4*25mm	160
34		Alu-Sturmleisten 2480*70*1.4mm	2
35		Alu-Sturmleisten 2338*70*1.4mm	2

Nr.	Zeichnung	Beschreibung	Stk.
36		Metallwinkel 30*30mm L=35mm	12
37		Blende Alu 160*40*2328mm	2
38		Metallwinkel 28*28mm L=86mm	8
39		Alublende Dach 160*40*2800mm	2
40		Alublende Dach 160*40*2040mm	2
41		Vierkant-Eisen 40*30*1200mm	4
42		Alublenden Eckverbinder 80*80 L=40mm	8
43		Dachpaneele 206*15*2328mm	24
44		Abdeckung für WPC-Bohle	50
45		Alu-Winkelleisten 45*35*2330mm	2
46		Alu-Winkelleisten 45*35*2803mm	1
47		Alu-Winkelleisten 45*35*2045mm	1
48		Tür 1500*2005mm	1
49		Türgriff mit Zylinderschloss	1
50		Abdeckung für WPC-Bohle	136
51		Abdeckung für WPC- Bohle	12
52		Alu-Sturmleisten 460*70*1.4mm	1
53		Alu-Sturmleisten 320*70*1.4mm	1

1

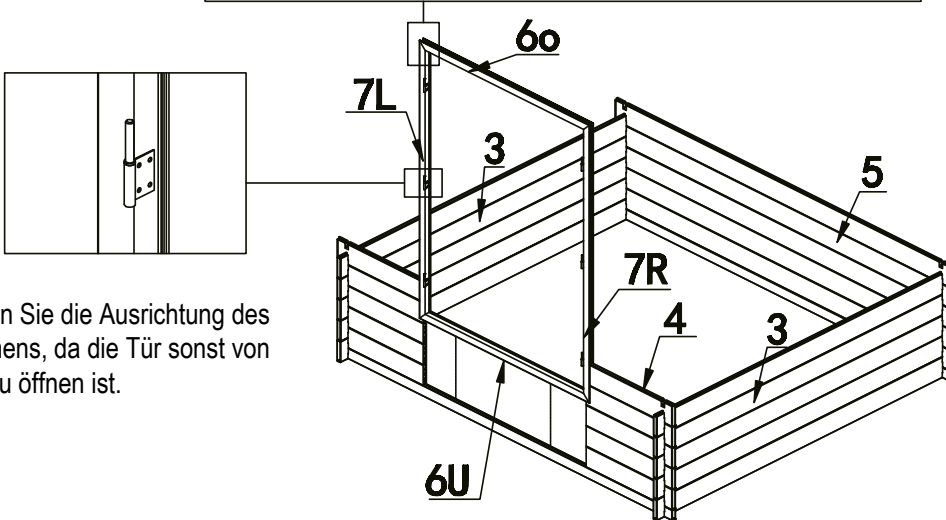
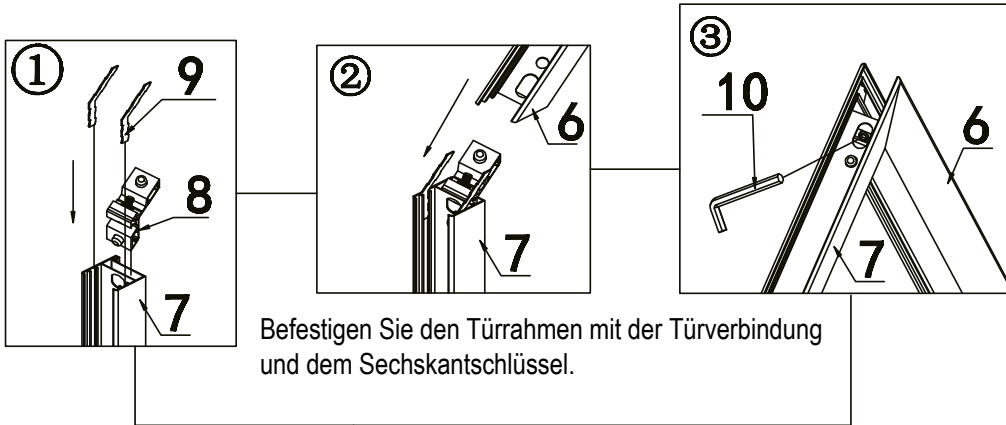


Benutzen Sie als unterste Lage die Alu Bohlen.



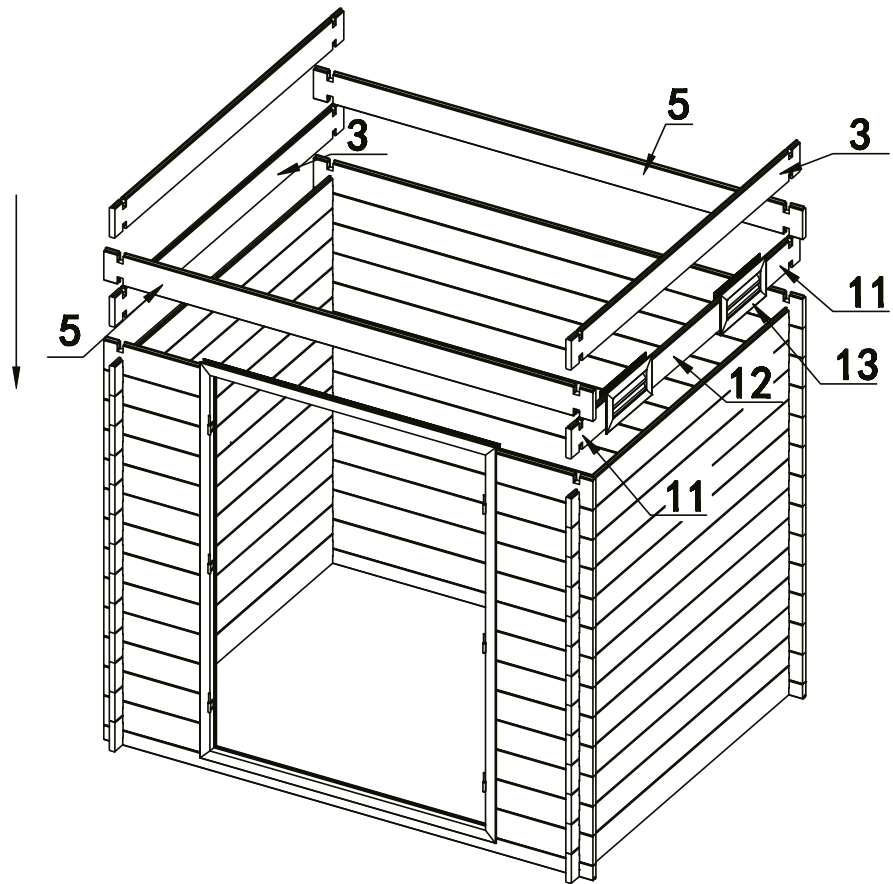
Vergewissern Sie sich nach Schritt 1, dass alle Ecken im 90° Winkel zueinander stehen.

2

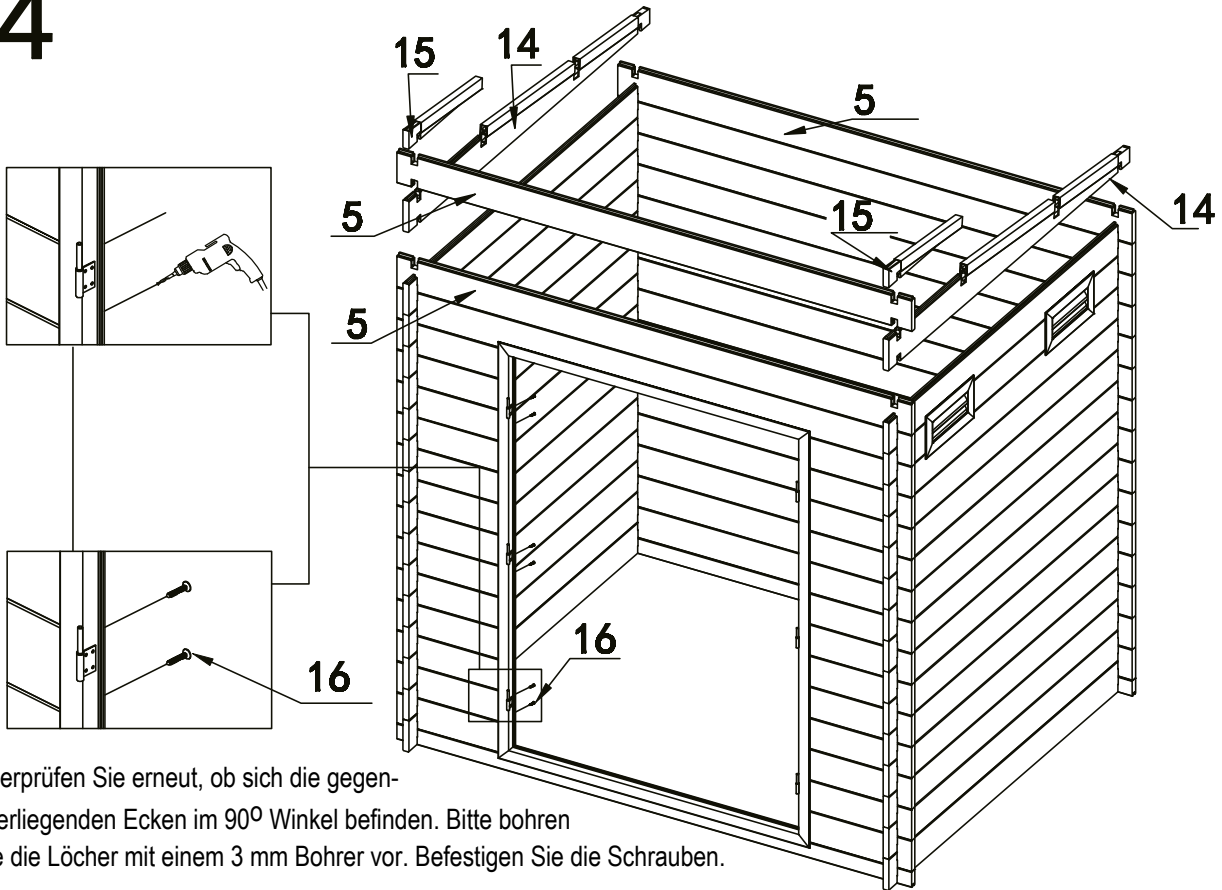


Beachten Sie die Ausrichtung des Türrahmens, da die Tür sonst von außen zu öffnen ist.

3

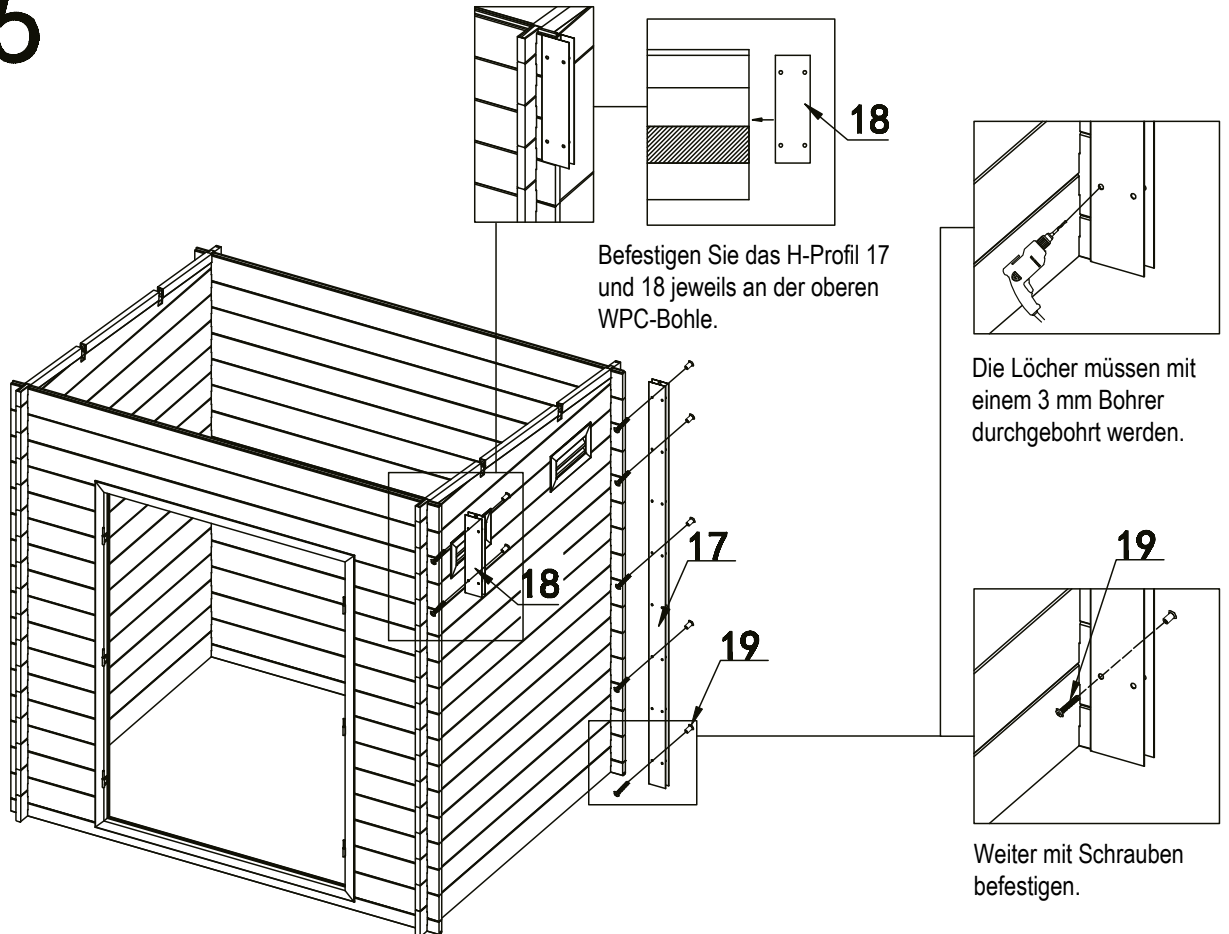


4

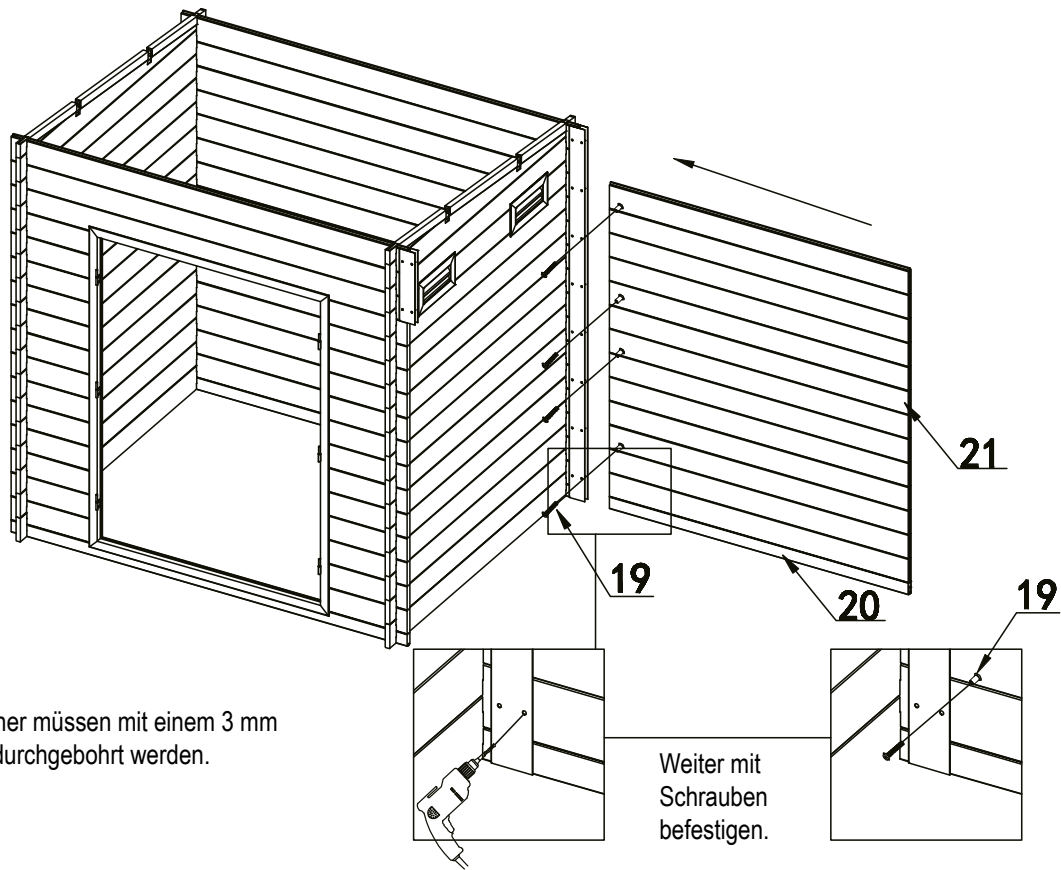


Überprüfen Sie erneut, ob sich die gegenüberliegenden Ecken im 90° Winkel befinden. Bitte bohren Sie die Löcher mit einem 3 mm Bohrer vor. Befestigen Sie die Schrauben.

5

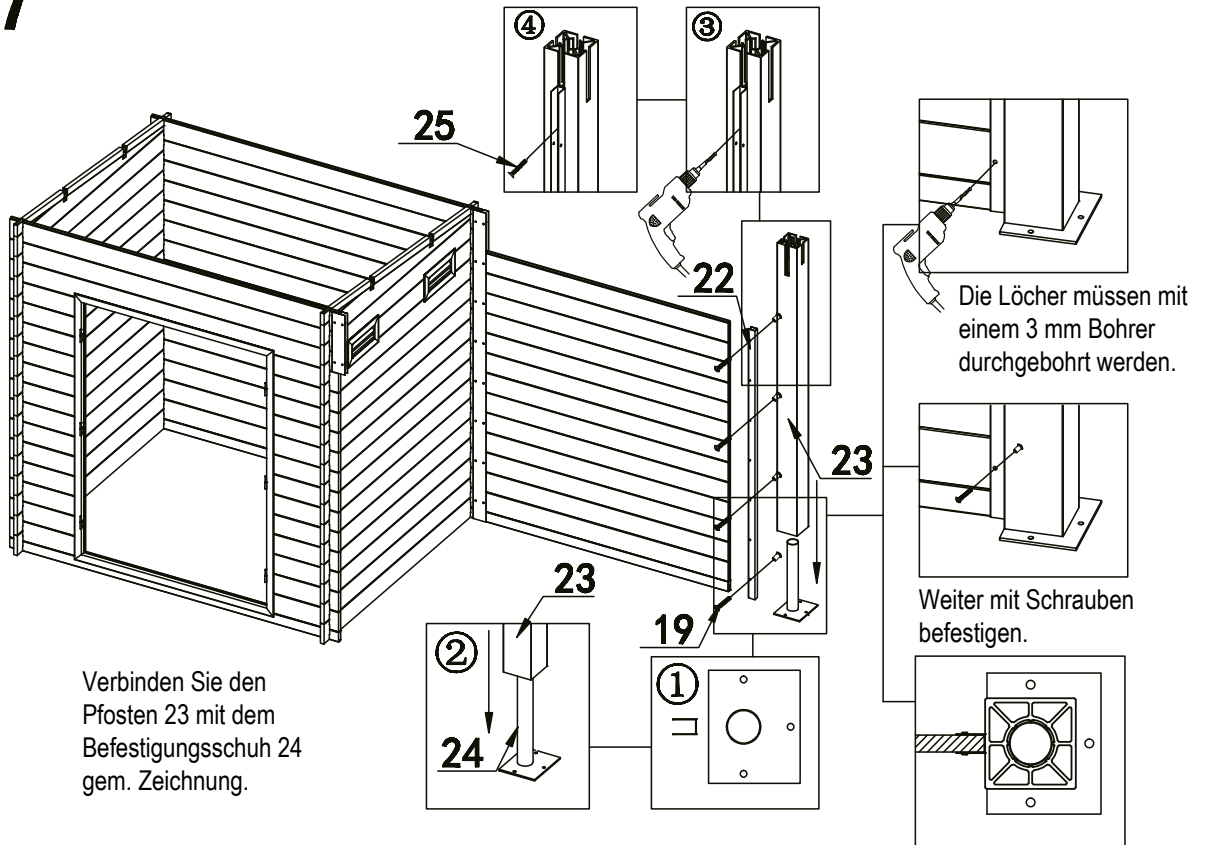


6



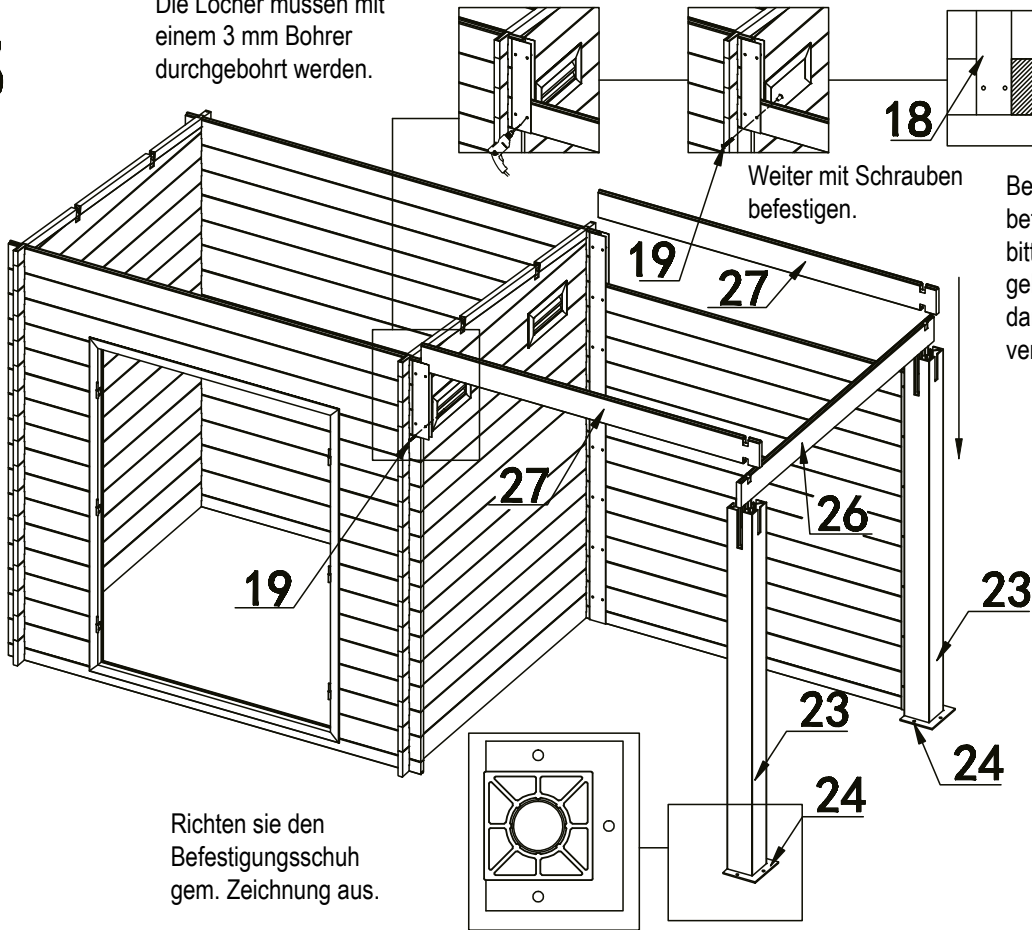
7

Befestigen Sie das U-Profil in der Mitte des Pfostens, bohren Sie die Löcher mit dem 3 mm Bohrer, mit Schraube Nr. 25 fixieren.



8

Die Löcher müssen mit einem 3 mm Bohrer durchgebohrt werden.



Weiter mit Schrauben befestigen.

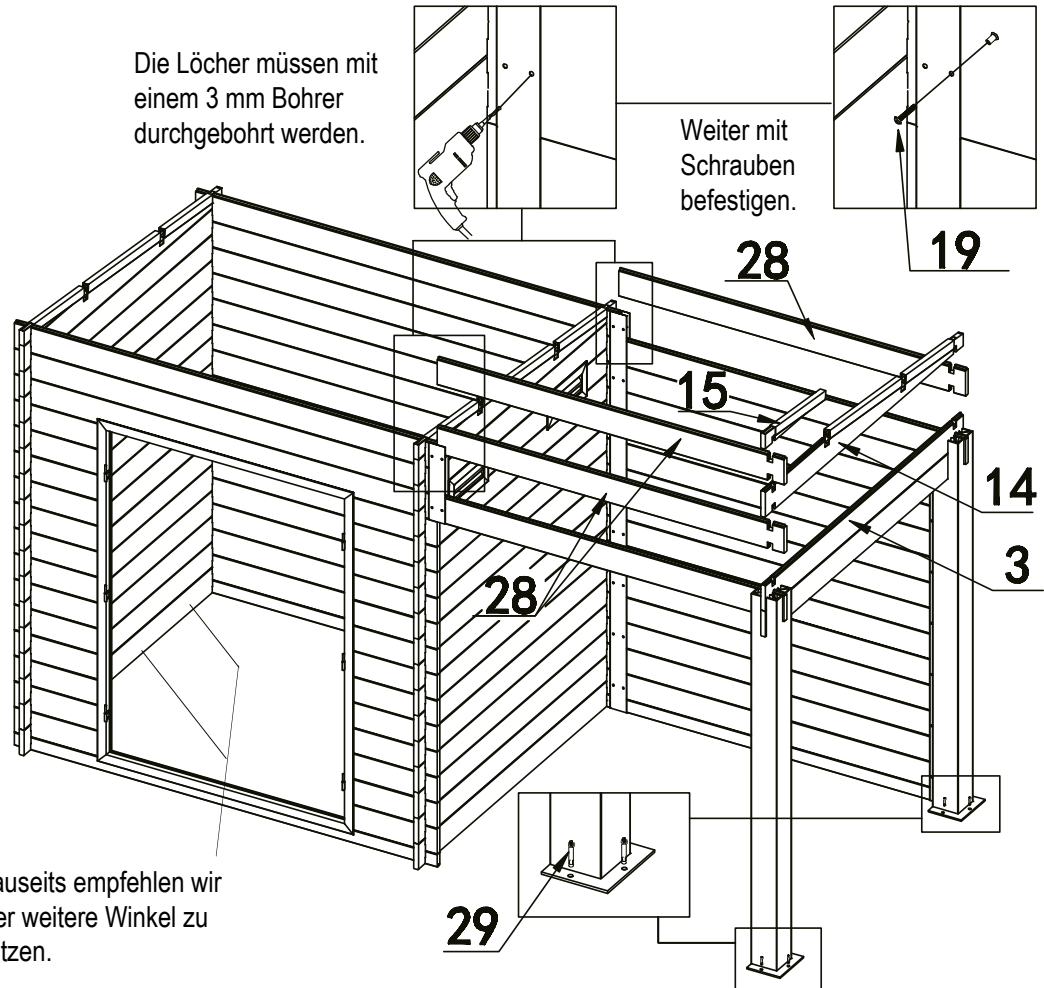
Bevor Sie die Bohle 27 befestigen, beachten Sie bitte, dass diese in Waage gebracht werden muss, dann erst mit dem Haus verbinden.

Richten sie den Befestigungsschuh gem. Zeichnung aus.

9

Die Löcher müssen mit einem 3 mm Bohrer durchgebohrt werden.

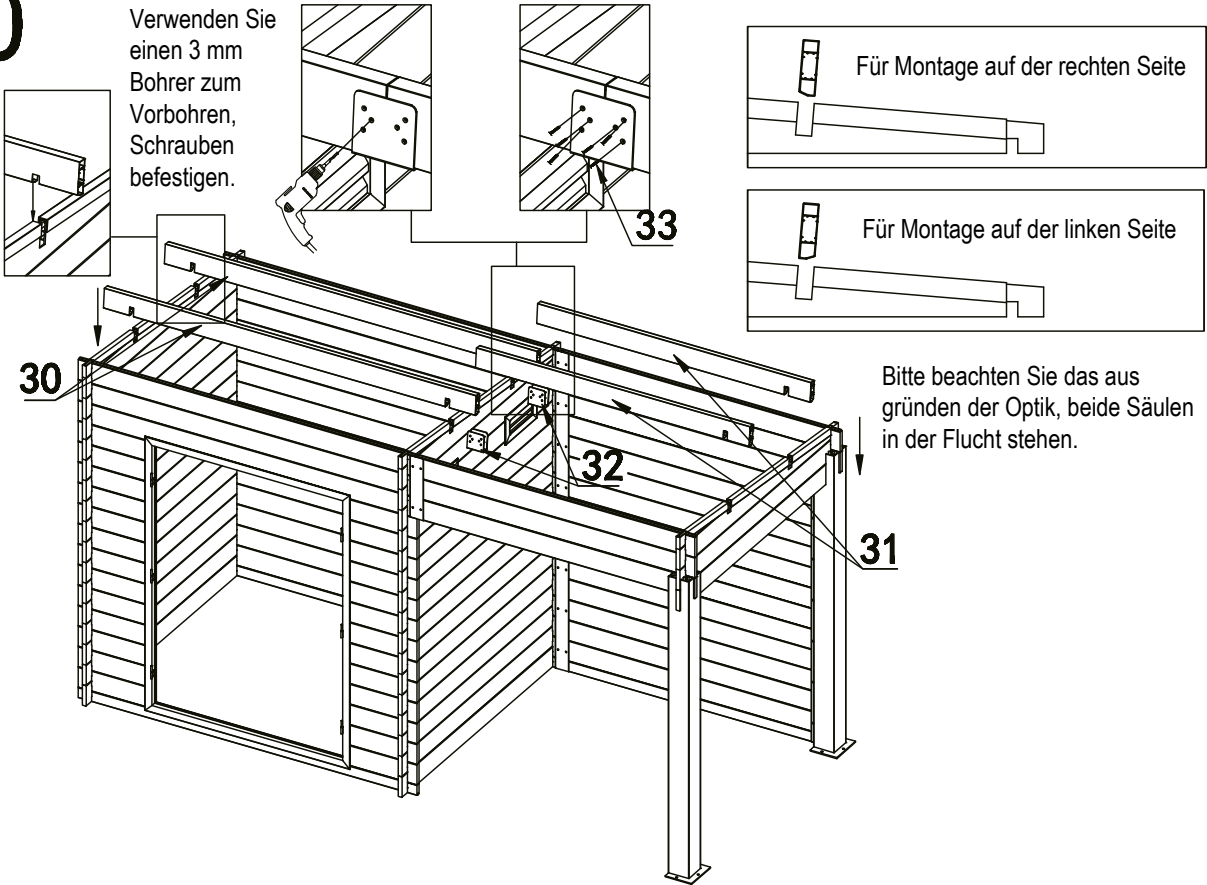
Weiter mit Schrauben befestigen.



Bauseits empfehlen wir hier weitere Winkel zu setzen.

10

Verwenden Sie einen 3 mm Bohrer zum Vorbohren, Schrauben befestigen.



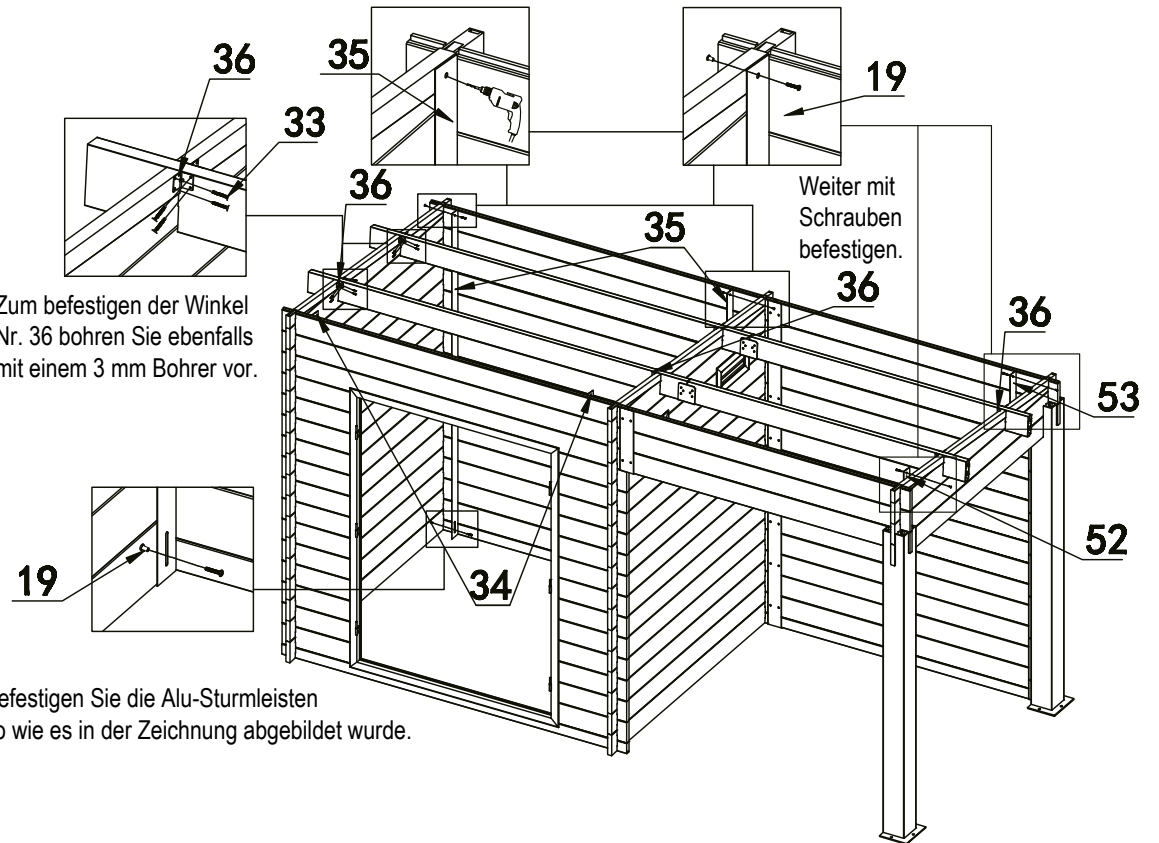
Für Montage auf der rechten Seite

Für Montage auf der linken Seite

Bitte beachten Sie das aus gründen der Optik, beide Säulen in der Flucht stehen.

11

Die Löcher müssen mit einem 3 mm Bohrer durchgebohrt werden.

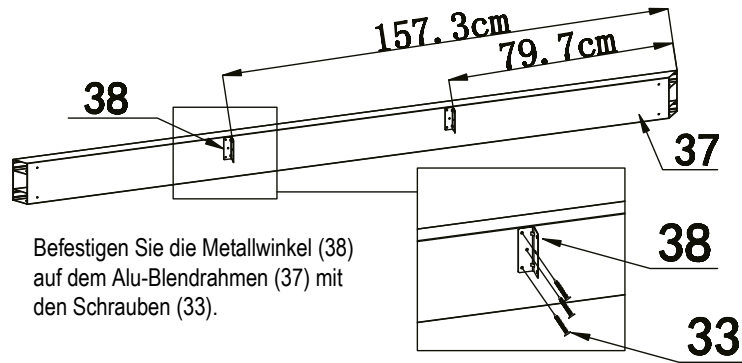


Zum Befestigen der Winkel Nr. 36 bohren Sie ebenfalls mit einem 3 mm Bohrer vor.

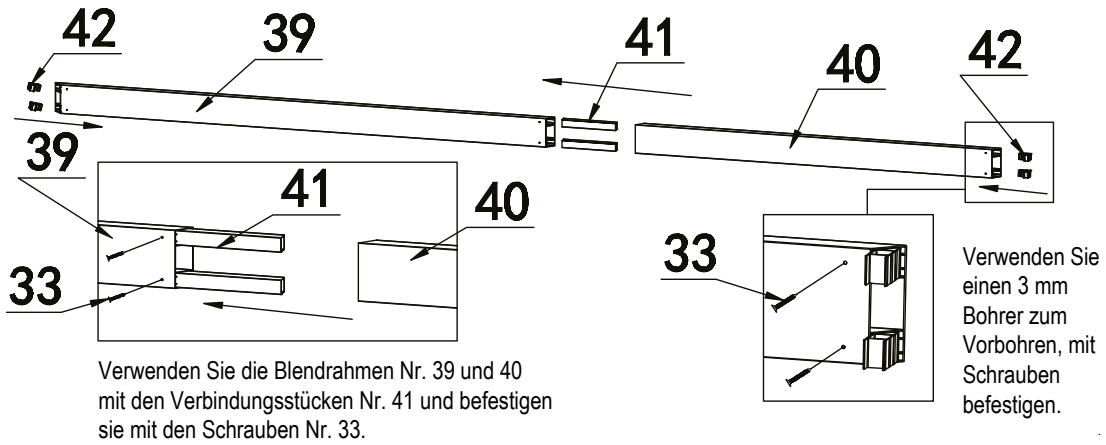
Weiter mit Schrauben befestigen.

Befestigen Sie die Alu-Sturmleisten so wie es in der Zeichnung abgebildet wurde.

12

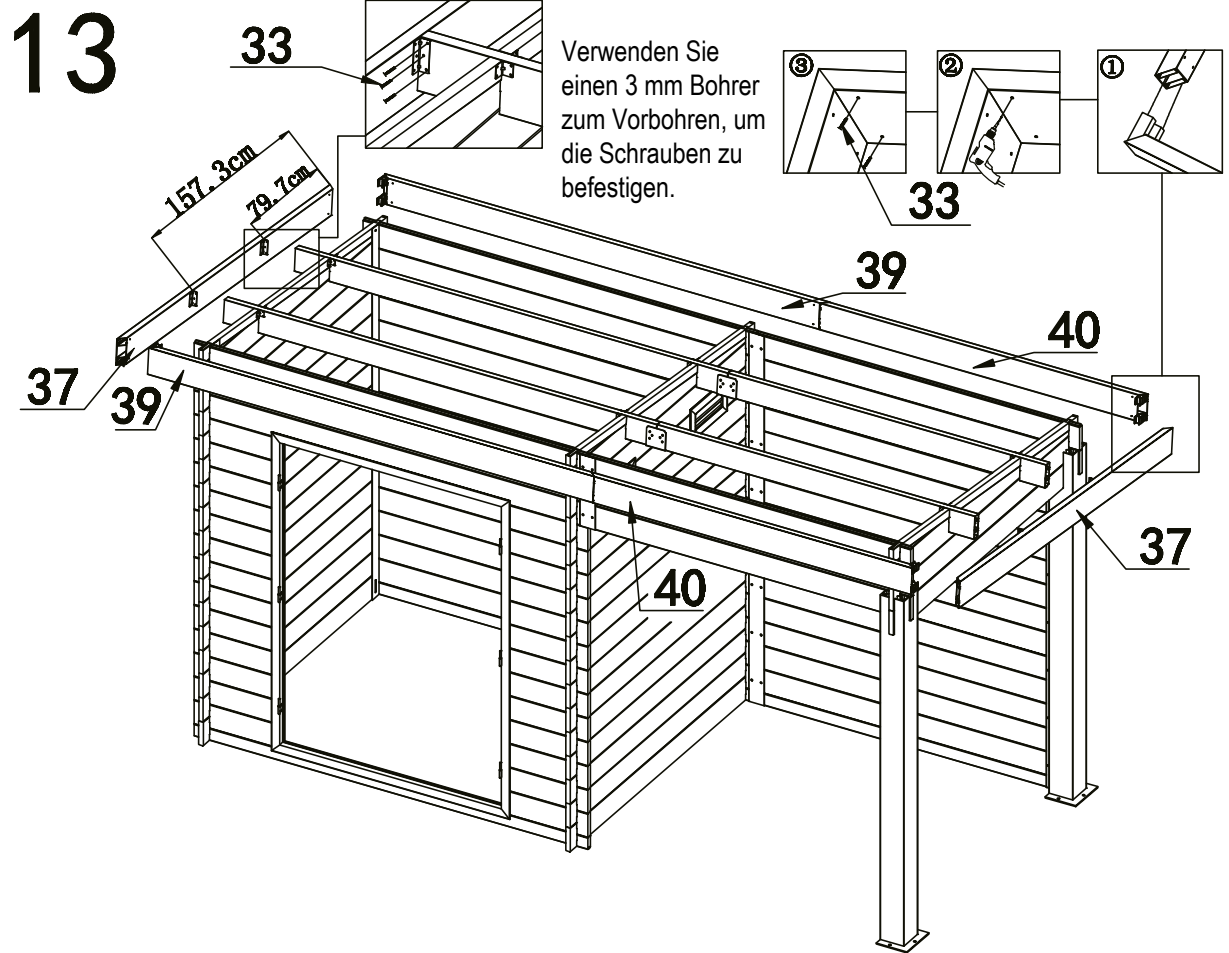


Befestigen Sie die Metallwinkel (38) auf dem Alu-Blendrahmen (37) mit den Schrauben (33).

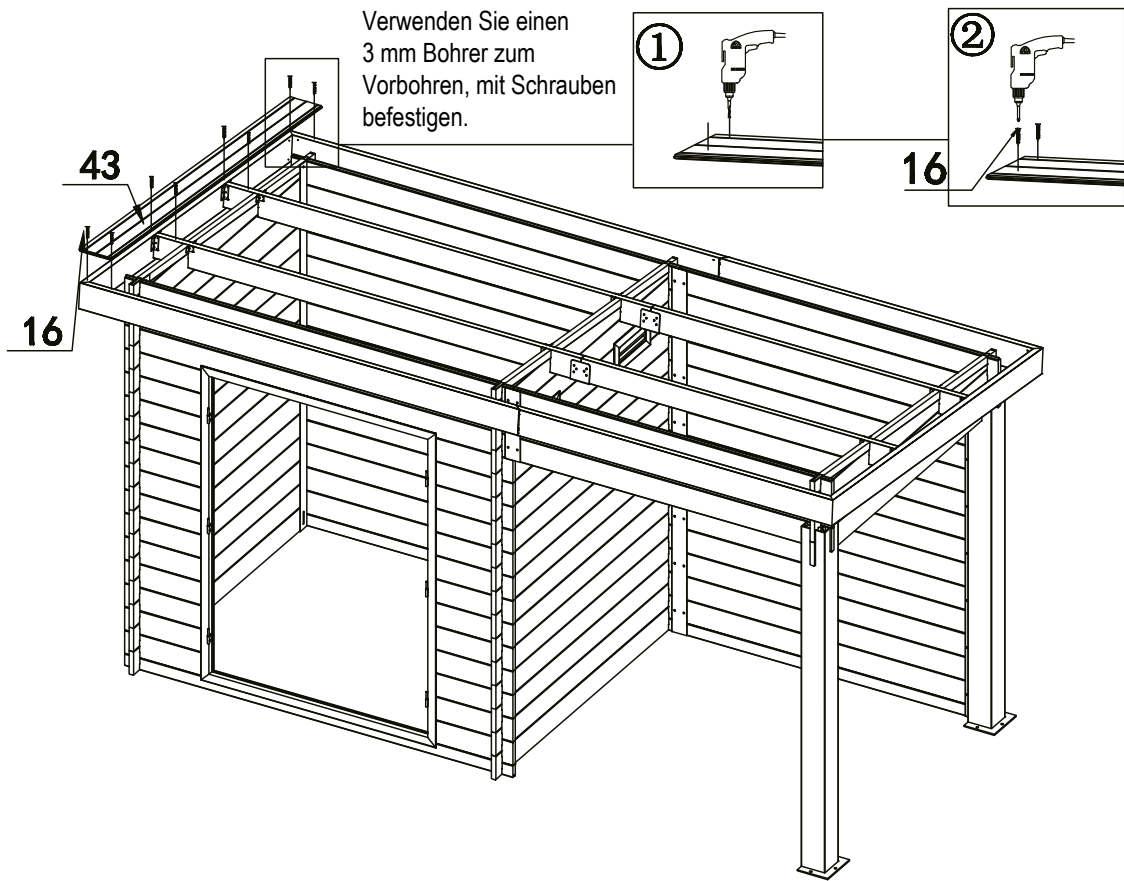


Verwenden Sie die Blendrahmen Nr. 39 und 40 mit den Verbindungsstücken Nr. 41 und befestigen sie mit den Schrauben Nr. 33.

Verwenden Sie einen 3 mm Bohrer zum Vorbohren, mit Schrauben befestigen.

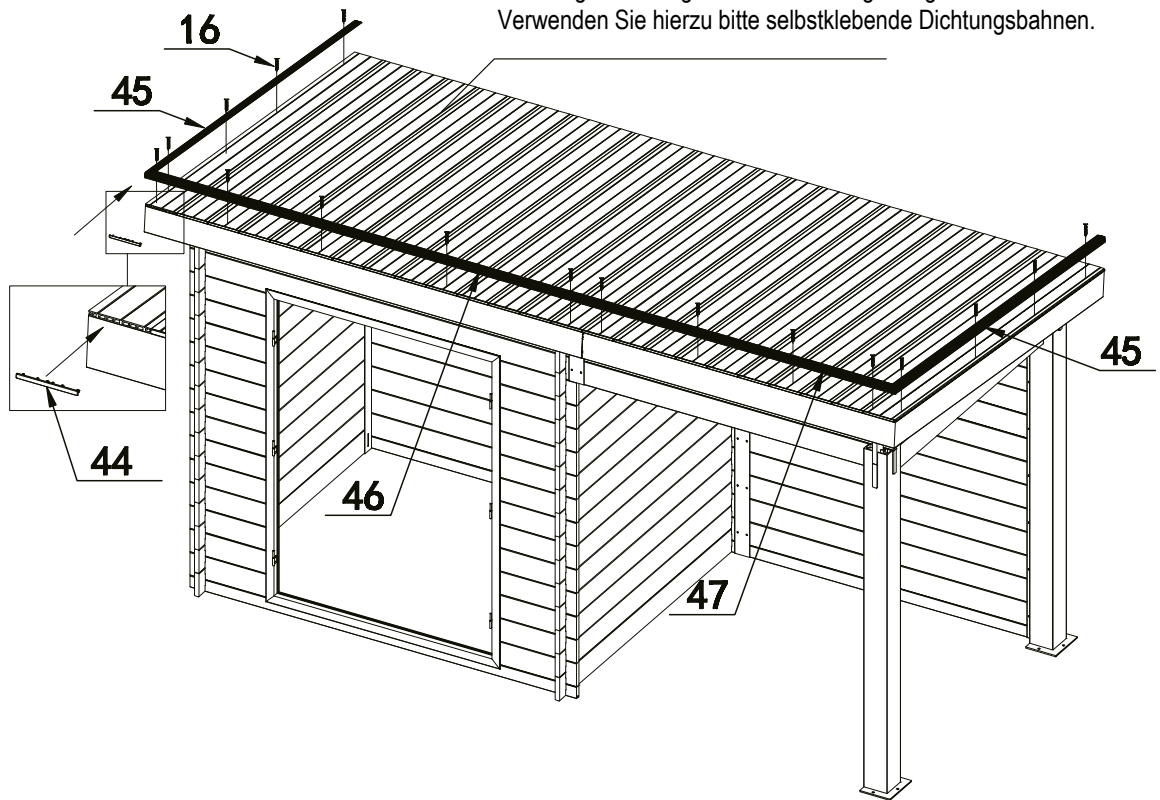


14

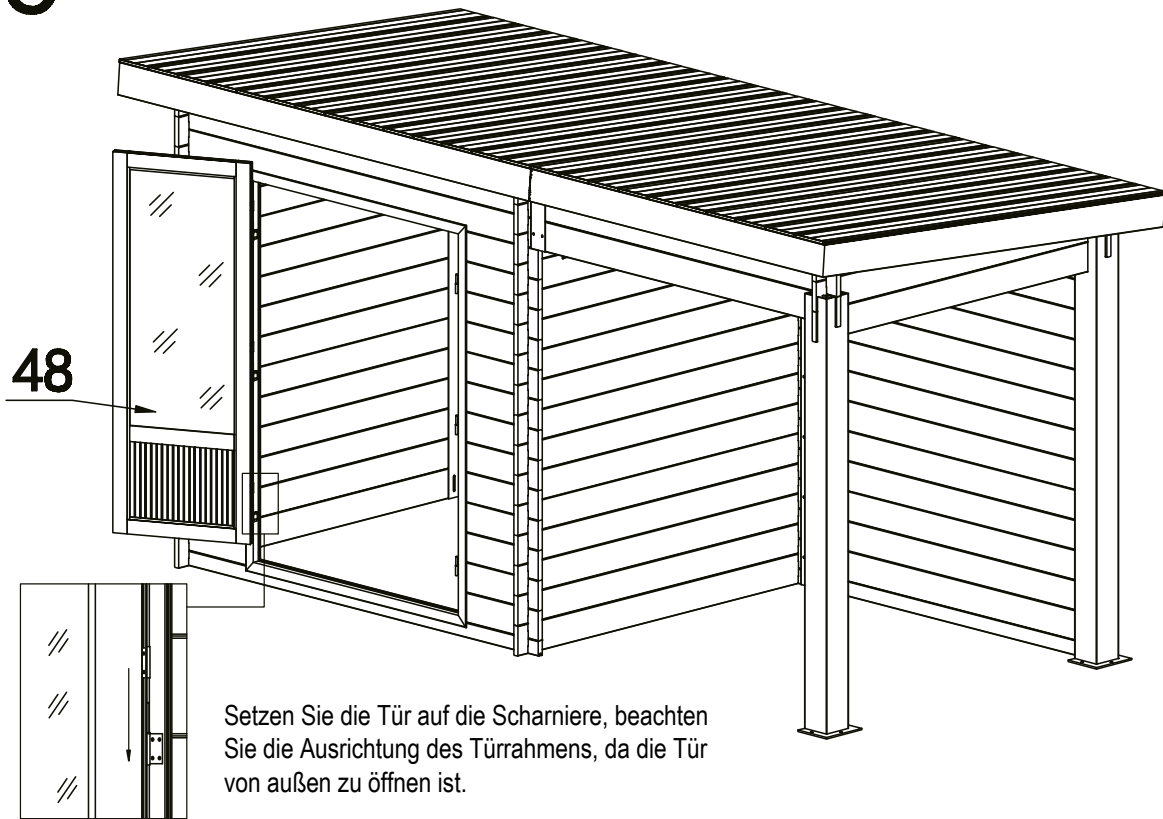


15

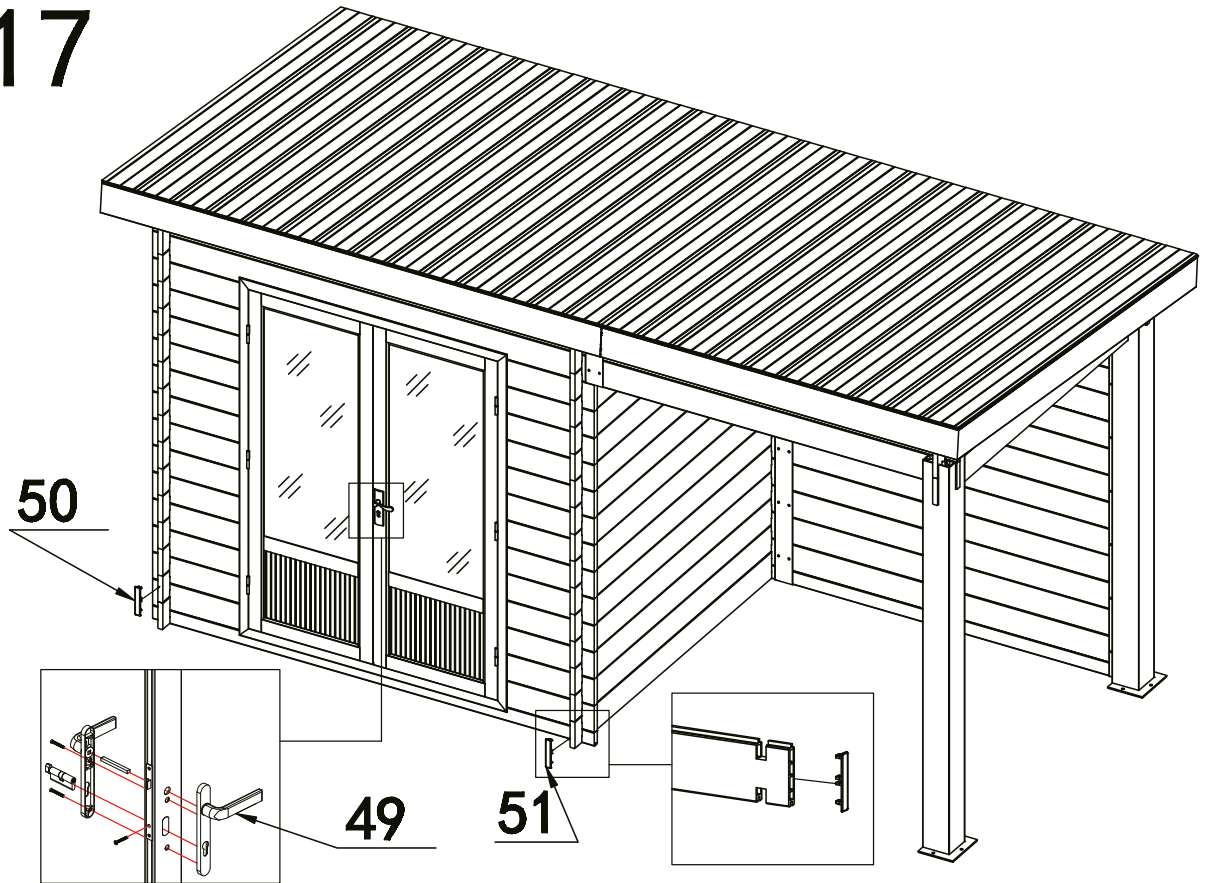
Nachdem Sie die Dachpaneele befestigt haben, ist eine witterungsbeständige Dacheindeckung zwingend erforderlich. Verwenden Sie hierzu bitte selbstklebende Dichtungsbahnen.



16



17



Serviceleitfaden

Wir legen großen Wert auf die Qualität unserer Produkte.

Sollte es dennoch zu einer Beanstandung kommen, beachten Sie bitte folgende Hinweise:

Anlieferung

Sollten Sie bei der Anlieferung erkennbare Beschädigungen feststellen, halten Sie diese bitte per Fotonachweis fest und lassen sich diese zwingend von dem Anlieferungsfahrer auf dem Frachtbrief/Lieferschein dokumentieren. Kommt erst beim Öffnen des Paketes beschädigte Ware zum Vorschein, erstellen Sie bitte ebenfalls einen Fotonachweis. Die Fotonachweise fügen Sie bitte der Meldung Ihrer Beanstandung bei.

Meldung Ihrer Beanstandung

Reichen Sie Ihre Beanstandung zwingend über unser digitales Beanstandungsformular ein. Dieses finden Sie im Bereich Service auf unserer Webseite unter <https://www.finnhaus-wolff.de/service/garantie-service>.

Folgende Kriterien werden dort abgefragt:

- Auftragsnummer, Lieferscheinnummer oder Rechnungsnummer von Finnhaus Wolff
- Hauskontrollnummer – zu finden an der Verpackung und /oder in den Unterlagen, die dem Paket beiliegen. Anhand dieser Nummer ist uns eine eindeutige Zuordnung möglich.
- Teileliste – bitte markieren Sie die Positionen, die dem defekten / fehlenden Teil des Artikels entspricht. Bitte geben Sie dort auch die Stückzahl der benötigten Teile an.

Fügen Sie diese kommentierte Teileliste sowie die Hauskontrollnummer Ihrer Beanstandung hinzu. Unser Service-Team kümmert sich umgehend um Ihr Anliegen.

Sie haben noch Fragen zum Einreichen Ihrer Beanstandung oder eine Frage zu Ihrem Finnhaus-Produkt?

Häufig gestellte Fragen sowie umfangreiche Informationen zum Umgang mit einer Beanstandung finden Sie im Helpcenter auf unserer Webseite unter <https://support.finnhaus.de/hc/de>.

Herzlichen Dank für Ihre Unterstützung!