

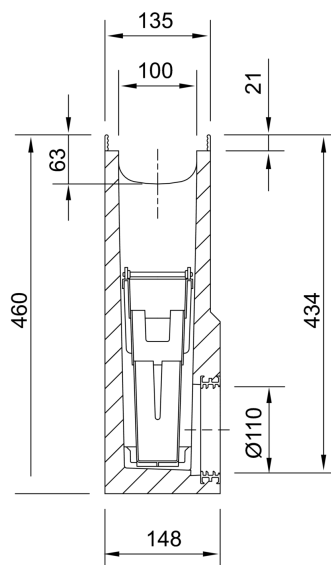
Einlaufkästen für Flachrinne, 500 mm

Produktinformationen zur Produktgruppe

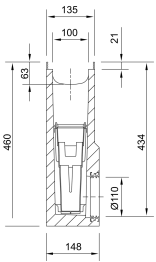
ACO Produktvorteile

- Wasserdichter Rinnenstrang durch Seal in Technologie (gemäß IKT-Prüfsiegel D01185)
- Serienmäßig mit EPDM-Dichtung im Rinnenstoß
- Rinnenkörper aus beständigem ACO Polymerbeton
- Gewohnt einfacher Einbau
- Für den Grundwasserschutz
- Für den Bauwerksschutz
- Für ein kontrolliertes Regenwassermanagement
- Verbesserte Selbstreinigung durch V-Querschnitt und durchgängig glatte Rinnensohle
- Robuster Rinnenkörper
- Mit schraubloser Rostarretierung Drainlock

- Rinnensystem gemäß DIN EN 1433 / DIN 19580
- Nennweite 100 mm
- Klassen A 15 – E 600¹⁾
- Wahlweise in den Kantenschutzausführungen Stahl verzinkt oder Edelstahl
- Mit Lippenlabyrinthdichtung (LLD) aus NBR für horizontalen, wasserdichten Rohranschluss
- Mit Schlammeimer aus Kunststoff PP



Technische Daten zum Artikel 132325

	Zarge	Abmessungen			Typ	Gewicht [kg]	Preis/Stk.	Rabatt- gruppe (RG)	
		Länge	Breite	Höhe			01.05.2023		
		[mm]	[mm]	[mm]			UVP zzgl. USt. [€]		
Mit LLD-Rohr- anschluss DN/OD 110		Stahl verzinkt	500	135	460	80	26,7	231,00	ML

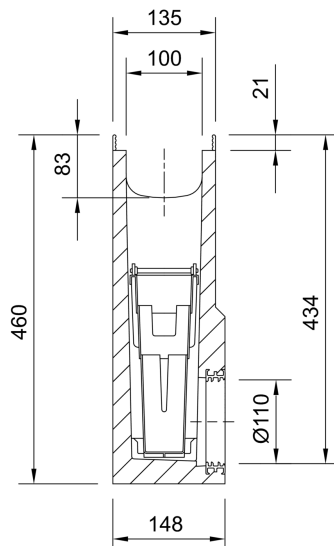
Einlaufkästen für Flachrinne, 500 mm

Produktinformationen zur Produktgruppe

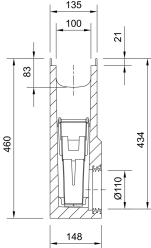
ACO Produktvorteile

- Wasserdichter Rinnenstrang durch Seal in Technologie (gemäß IKT-Prüfsiegel D01185)
- Serienmäßig mit EPDM-Dichtung im Rinnenstoß
- Rinnenkörper aus beständigem ACO Polymerbeton
- Gewohnt einfacher Einbau
- Für den Grundwasserschutz
- Für den Bauwerksschutz
- Für ein kontrolliertes Regenwassermanagement
- Verbesserte Selbstreinigung durch V-Querschnitt und durchgängig glatte Rinnensohle
- Robuster Rinnenkörper
- Mit schraubloser Rostarretierung Drainlock

- Rinnensystem gemäß DIN EN 1433 / DIN 19580
- Nennweite 100 mm
- Klassen A 15 – E 600¹⁾
- Wahlweise in den Kantenschutzausführungen Stahl verzinkt oder Edelstahl
- Mit Lippenlabyrinthdichtung (LLD) aus NBR für horizontalen, wasserdichten Rohranschluss
- Mit Schlammeimer aus Kunststoff PP



Technische Daten zum Artikel 132326

	Zarge	Abmessungen			Typ	Gewicht [kg]	Preis/Stk.	Rabatt- gruppe (RG)	
		Länge	Breite	Höhe			01.05.2023		
		[mm]	[mm]	[mm]			UVP zzgl. USt. [€]		
Mit LLD-Rohr- anschluss DN/OD 110		Stahl verzinkt	500	135	460	100	25,8	231,00	ML

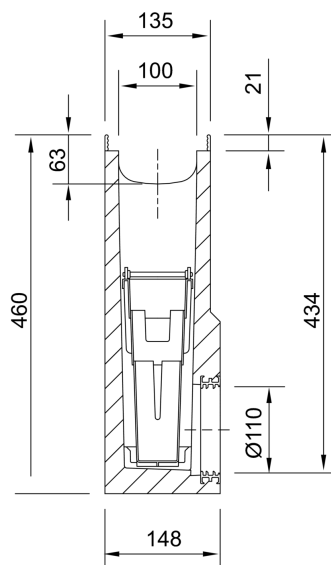
Einlaufkästen für Flachrinne, 500 mm

Produktinformationen zur Produktgruppe

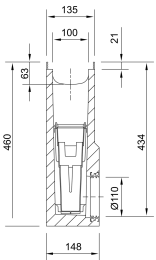
ACO Produktvorteile

- Wasserdichter Rinnenstrang durch Seal in Technologie (gemäß IKT-Prüfsiegel D01185)
- Serienmäßig mit EPDM-Dichtung im Rinnenstoß
- Rinnenkörper aus beständigem ACO Polymerbeton
- Gewohnt einfacher Einbau
- Für den Grundwasserschutz
- Für den Bauwerksschutz
- Für ein kontrolliertes Regenwassermanagement
- Verbesserte Selbstreinigung durch V-Querschnitt und durchgängig glatte Rinnensohle
- Robuster Rinnenkörper
- Mit schraubloser Rostarretierung Drainlock

- Rinnensystem gemäß DIN EN 1433 / DIN 19580
- Nennweite 100 mm
- Klassen A 15 – E 600¹⁾
- Wahlweise in den Kantenschutzausführungen Stahl verzinkt oder Edelstahl
- Mit Lippenlabyrinthdichtung (LLD) aus NBR für horizontalen, wasserdichten Rohranschluss
- Mit Schlammeimer aus Kunststoff PP



Technische Daten zum Artikel 132425

	Zarge	Abmessungen			Typ	Gewicht [kg]	Preis/Stk.	Rabatt- gruppe (RG)	
		Länge	Breite	Höhe			01.05.2023		
		[mm]	[mm]	[mm]			UVP zzgl. USt. [€]		
Mit LLD-Rohr- anschluss DN/OD 110		Edelstahl	500	135	460	80	26,7	417,00	ML

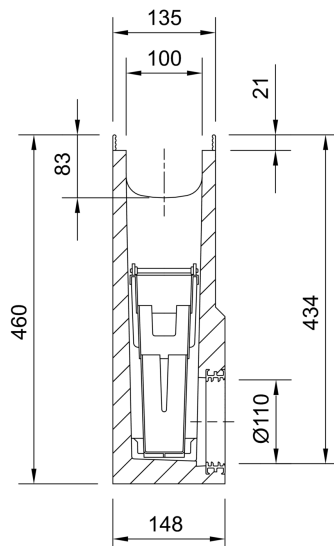
Einlaufkästen für Flachrinne, 500 mm

Produktinformationen zur Produktgruppe

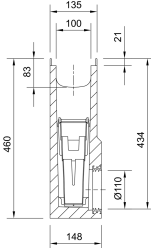
ACO Produktvorteile

- Wasserdichter Rinnenstrang durch Seal in Technologie (gemäß IKT-Prüfsiegel D01185)
- Serienmäßig mit EPDM-Dichtung im Rinnenstoß
- Rinnenkörper aus beständigem ACO Polymerbeton
- Gewohnt einfacher Einbau
- Für den Grundwasserschutz
- Für den Bauwerksschutz
- Für ein kontrolliertes Regenwassermanagement
- Verbesserte Selbstreinigung durch V-Querschnitt und durchgängig glatte Rinnensohle
- Robuster Rinnenkörper
- Mit schraubloser Rostarretierung Drainlock

- Rinnensystem gemäß DIN EN 1433 / DIN 19580
- Nennweite 100 mm
- Klassen A 15 – E 600¹⁾
- Wahlweise in den Kantenschutzausführungen Stahl verzinkt oder Edelstahl
- Mit Lippenlabyrinthdichtung (LLD) aus NBR für horizontalen, wasserdichten Rohranschluss
- Mit Schlammeimer aus Kunststoff PP



Technische Daten zum Artikel 132426

	Zarge	Abmessungen			Typ	Gewicht [kg]	Preis/Stk.	Rabatt- gruppe (RG)	
		Länge	Breite	Höhe			01.05.2023		
		[mm]	[mm]	[mm]			UVP zzgl. USt. [€]		
Mit LLD-Rohr- anschluss DN/OD 110		Edelstahl	500	135	460	100	25,8	417,00	ML