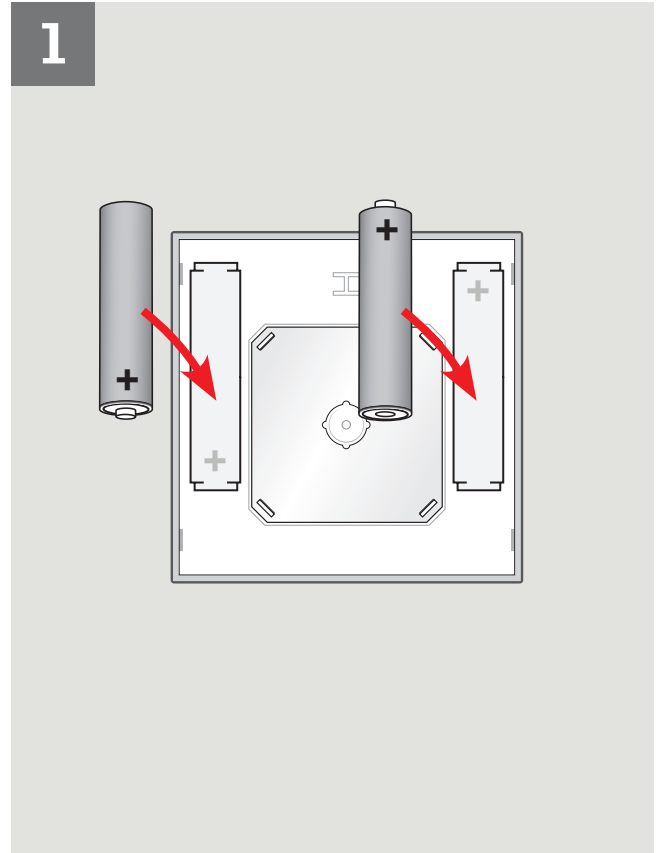
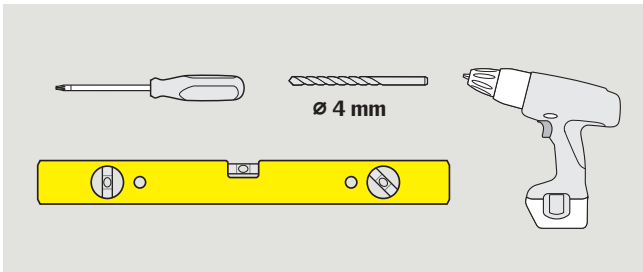
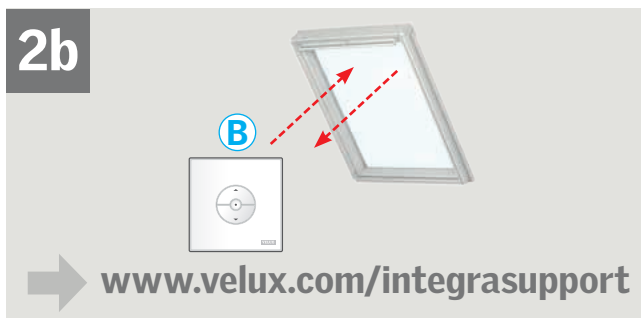
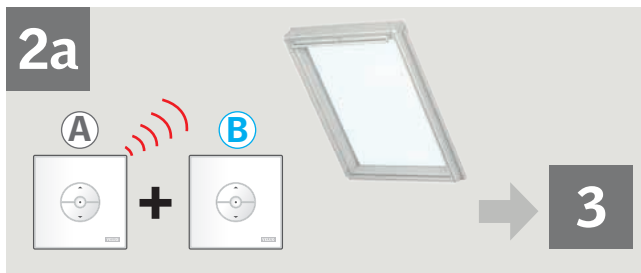


VELUX®

VELUX INTEGRA®
KLI 310/311/312/313







ENGLISH:

- 2a** The wall switch **B** is a supplement to an already existing wall switch operating one or several products. Go to step **3**.
- 2b** The wall switch **B** replaces other controls and must be paired with the product to be operated.
For guidance, see www.velux.com/integrasupport.

DEUTSCH:

- 2a** Der Funk-Wandschalter **B** ist eine Ergänzung zu einem bereits vorhandenen Funk-Wandschalter, der ein oder mehrere Produkte bedient. Gehen Sie zu Schritt **3**.
- 2b** Der Funk-Wandschalter **B** ersetzt andere Bedieneinheiten, dazu müssen die zu bedienenden Produkte in dem Funk-Wandschalter verbunden werden. Siehe dazu www.velux.com/integrasupport.

FRANÇAIS :

- 2a** Le clavier mural **B** est un complément à un clavier mural existant qui fonctionne avec un ou plusieurs produits. Passer à l'étape **3**.
- 2b** Le clavier mural **B** remplace les autres télécommandes et doit être associé avec le produit pour être actionné. Pour plus d'informations, consulter le site www.velux.com/integrasupport.

DANSK:

- 2a** Vægkontakten **B** er et supplement til en allerede eksisterende vægkontakt, der betjener et eller flere produkter. Gå til punkt **3**.
- 2b** Vægkontakten **B** erstatter øvrige betjeningsenheder og skal parres med produktet, der ønskes betjent.
Se www.velux.com/integrasupport for vejledning.

NEDERLANDS:

- 2a** De wandschakelaar **B** is een toevoeging aan een bestaande wandschakelaar welke al één of meerdere producten aan kan sturen.
Ga naar stap **3**.
- 2b** De wandschakelaar **B** vervangt alle andere bedieningseenheden en moet worden verbonden met het product wat het aan moet kunnen sturen.
Voor instructies, zie www.velux.com/integrasupport.

ITALIANO:

- 2a** La pulsantiera a muro **B** è un supplemento ad una pulsantiera a muro già esistente che aziona uno o più prodotti. Vai al passaggio **3**.
- 2b** La pulsantiera a muro **B** sostituisce altri telecomandi o pulsantiere e deve essere accoppiata al prodotto da azionare.
Per la guida fai riferimento a www.velux.com/integrasupport.

ESPAÑOL:

- 2a** El pulsador de pared **B** es un accesorio complementario a otro ya existente que controla uno o más productos. Vaya al paso **3**.
- 2b** El pulsador de pared **B** sustituye otras unidades de control y debe ser enlazado con el producto para poder utilizarse.
Para más información, visita www.velux.com/integrasupport.

BOSANSKI:

- 2a** Kontrolni prekidač **B** je dodatak već postojećem kontrolnom prekidaču koji upravlja jednim ili više proizvoda. Idite na korak **3**.
- 2b** Kontrolni prekidač **B** zamjenjuje druge kontrolne jedinice i mora biti uparen sa proizvodom za koji se koristi.
Uputstva pronađite na www.velux.com/integrasupport.

БЪЛГАРСКИ:

- 2a** Стенният ключ за управление **B** е допълнение към вече съществуващ стенен ключ за управление, който управлява един или няколко продукта. Вижте стъпка **3**.
- 2b** Стенният ключ за управление **B** замества други устройства за управление и трябва да се съдвои с продукта, който ще управлява.
За напътствие, вижте www.velux.com/integrasupport.

ČESKY:

- 2a** Ovládací spínač **B** doplňuje již existující ovládací spínač ovládající jeden nebo více produktů. Jděte ke kroku **3**.
- 2b** Ovládací spínač **B** nahrazuje jiný ovládací panel a musí být spárován s ovládaným produktem.
Pro instrukce jděte na www.velux.com/integrasupport.

EESTI:

- 2a** Seinalüliti **B** on täiendus olemasolevale seinalülitle, mis juhib üht või mitut toodet. Mine edasi punkti juurde **3**.
- 2b** Seinalüliti **B** asendab teisi kontrollkeskusi ja peab olema ühendatud kasutatavate toodetega. Vaata juhiseid www.velux.com/integrasupport.

HRVATSKI:

- 2a** Zidni prekidač **B** je dodatak postojećem zidnom prekidaču koji upravlja jednim ili više proizvoda. Idite na korak **3**.
- 2b** Zidni prekidač **B** je zamjena za druge kontrolne jedinice i mora se povezati s proizvodom kojim upravlja.
Za upute pogledajte www.velux.com/integrasupport.

LATVISKI:

- 2a** Kontroles slēdzis **B** ir jau esoša slēdža papildinājums, kas iedarbina vienu vai vairākus produktus. Dodoties uz soli Nr. **3**.
- 2b** Kontroles slēdzis **B** aizvieto citas kontroles iekārtas un, lai tās darbotos, iekārtām jābūt savienotām.
Lūdzam skatīt vadlīnijas šeit: www.velux.com/integrasupport.

LIETUVIŲ:

- 2a** Valdymo jungiklis **B** pridedamas šalia jau esamo valdymo jungiklio, valdančio vieną ar keletą gaminių. Pereikite prie žingsnio Nr. **3**.
- 2b** Valdymo jungiklis **B** pakeičia kitą valdymo įrenginį ir turi būti sujungtas su gaminiiais, kuriuos norima valdyti.
Daugiau informacijos - www.velux.com/integrasupport.

MAGYAR:

- 2a** Az **B** falikapcsoló a már meglévő, egy vagy több terméket működtető falikapcsolót egészíti ki. Tovább a **3** lépésre.
- 2b** Az **B** falikapcsoló minden más vezérlőegységét helyettesít, a működtetni kívánt termékkel össze kell hangolni.
Útmutató a www.velux.com/integrasupport weboldalon.

NORSK:

- 2a** Veggbryteren **B** er et supplement til en allerede eksisterende veggbryter, som betjener et eller flere produkter. Gå til punkt **3**.
- 2b** Veggbryteren **B** erstatter andre betjeningsenheter og må konfigureres med produktet den skal betjene.
For veiledning, se www.velux.com/integrasupport.

POLSKI:

- 2a** Klawiatura naścienna **B** jest dodatkową klawiaturą do już działającej klawiatury naściennej obsługującej jeden lub kilka produktów. Przejdź do kroku **3**.
- 2b** Klawiatura naścienna **B** zastępuje inne systemy sterowania i musi być skonfigurowana z produktem, który ma być obsługiwany.
Aby uzyskać wskazówki, patrz na www.velux.com/integrasupport.

PORTUGUÊS:

- 2a O interruptor de parede **B** é um interruptor adicional a outro já existente que opera um ou vários produtos. Proceda para o passo **3**.
- 2b O interruptor de parede **B** substitui outros e deve ser emparelhado com o produto a operar.
Para assistência, veja www.velux.com/integrassupport.

ROMÂNĂ:

- 2a Întrerupătorul de perete **B** este un produs care se poate adăuga unui alt întrerupător de perete deja montat, care operează unul sau mai multe produse. Mergi la pasul **3**.
- 2b Întrerupătorul de perete **B** înlocuiește alte unități de control și trebuie să fie asociat cu produsul pe care îl va opera.
Pentru îndrumare, consultați www.velux.com/integrassupport.

РУССКИЙ:

- 2a Если настенная кнопка управления **B** устанавливается в дополнение к уже имеющейся кнопке, управляющей одним или несколькими продуктами, перейдите к шагу **3**.
- 2b Если настенная кнопка управления **B** устанавливается взамен имеющихся управляющих устройств, необходимо произвести спаривание кнопки и управляемого продукта.
Инструкцию смотрите на сайте www.velux.com/integrassupport.

SLOVENŠČINA:

- 2a Stensko stikalo **B** je dodatek že obstoječemu stenskemu stikalu, ki upravlja enega ali več izdelkov. Pojdite na korak **3**.
- 2b Stensko stikalo **B** nadomešča ostale krmilne enote in ga je potrebno seznaniti z izdelkom, katerega želimo upravljati.
Navodila si oglejte na www.velux.com/integrassupport.

SLOVENSKY:

- 2a Ovládací spínač **B** doplňuje existující ovládací spínač ovládající jeden alebo viac produktov. Prejdite na krok **3**.
- 2b Ovládací spínač **B** nahradzuje iný ovládací panel a musí byť spárovaný s ovládaným produktom.
Ďalšie inštrukcie nájdete na www.velux.com/integrassupport.

SRPSKI:

- 2a Kontrolni prekidač **B** je dodatak za već postojeći zidni prekidač koji upravlja jednim ili sa više proizvoda. Idite na korak **3**.
- 2b Kontrolni prekidač **B** menja ostale kontrolne jedinice i mora se upariti sa proizvodom da bi radio.
Za uputstvo, pogledajte www.velux.com/integrassupport.

SUOMI:

- 2a Seinäkytkin **B** on lisäosa jo olemassa olevalle seinäkytkimelle, joka ohjaa yhtä tai useampaa tuotetta. Siirry vaiheeseen **3**.
- 2b Seinäkytkin **B** korvaa muut ohjauslaitteet ja on kytkettävä pariiksi kyttävän tuotteen kanssa.
Katso ohjeita osoitteesta www.velux.com/integrassupport.

SVENSKA:

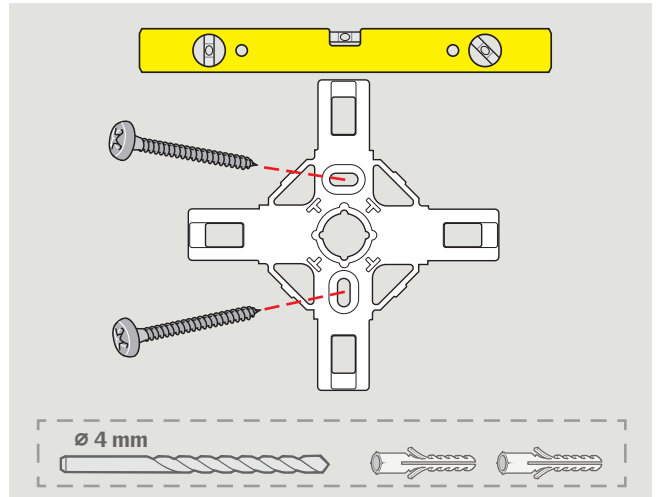
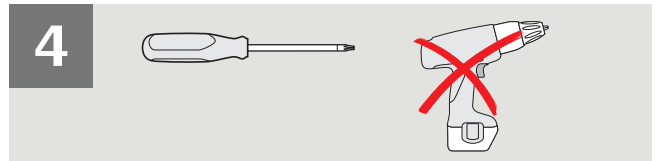
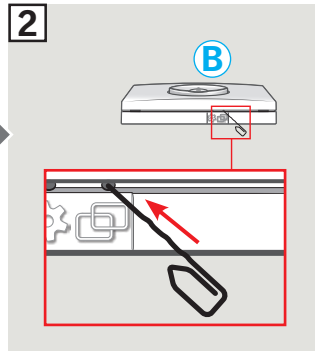
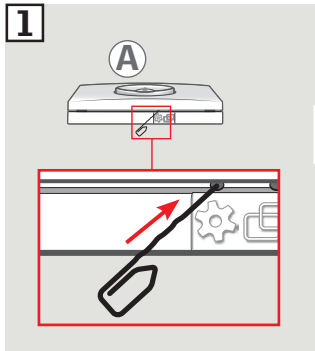
- 2a Väggbrytare **B** är ett tillägg/komplement till en redan befintlig väggbrytare som styr en eller flera produkter. Gå till steg **3**.
- 2b Väggbrytare **B** ersätter en annan styrenheter och måste kopplas ihop med den produkt som ska styras.
För ytterligare vägledning se www.velux.com/integrassupport.

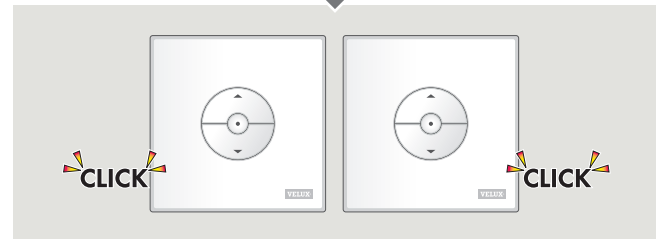
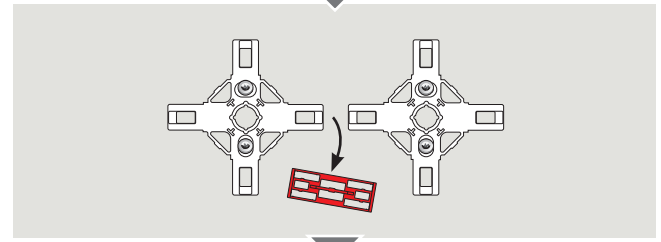
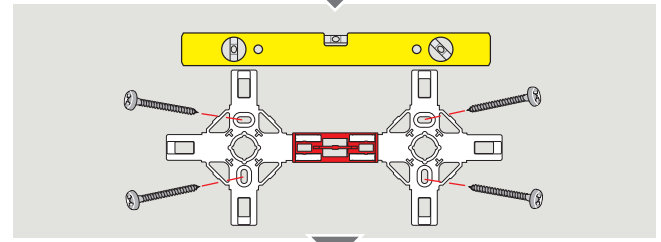
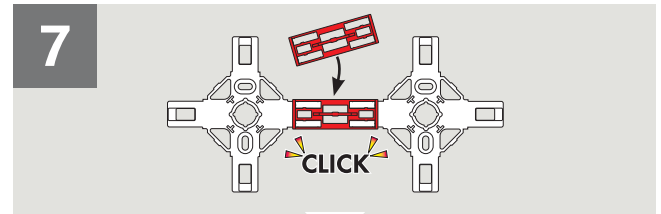
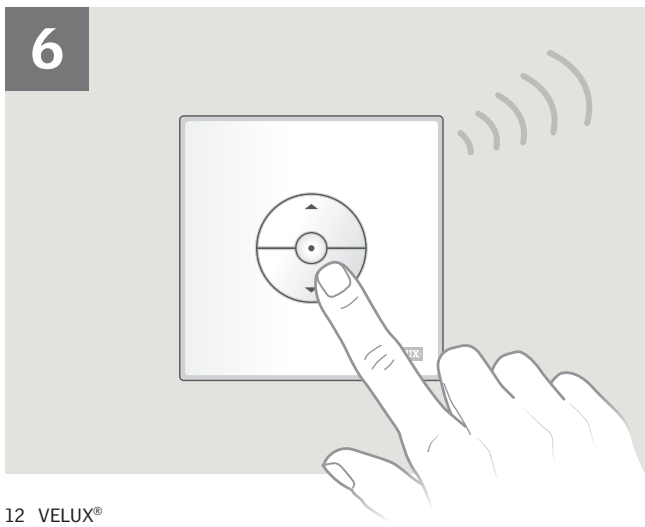
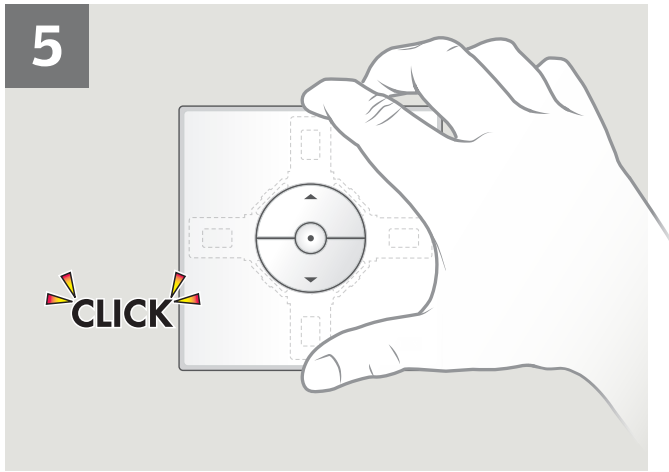
TÜRKÇE:

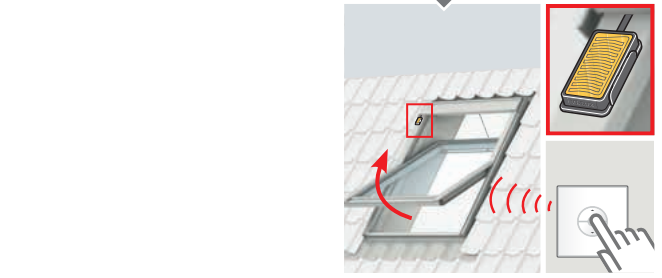
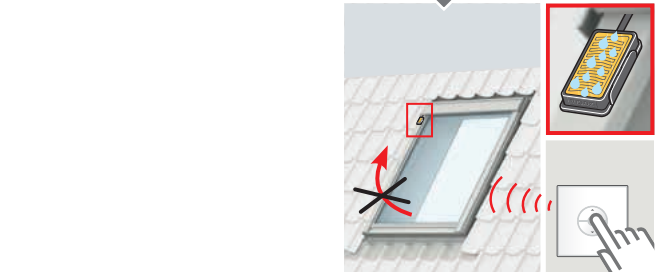
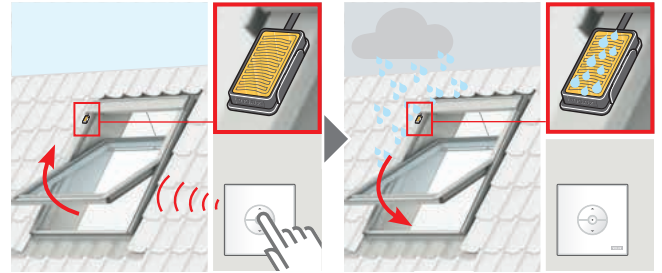
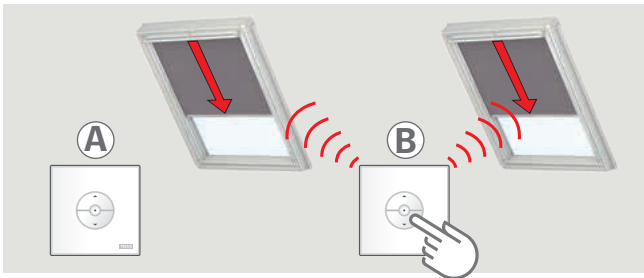
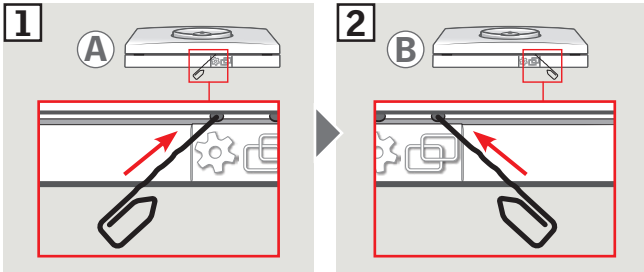
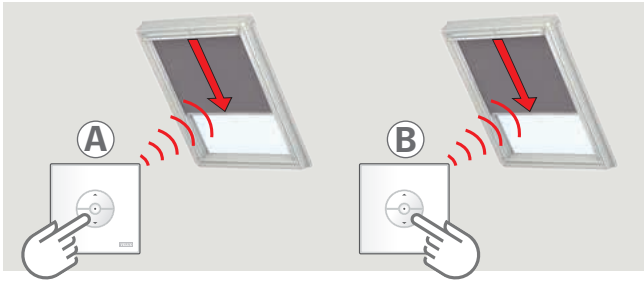
- 2a Duvar anahtarı **B** bir veya daha fazla ürünü çalıştıran mevcut bir duvar anahtarına ektir. **3** adımı gidin.
- 2b Duvar anahtarı **B** diğer kontrol ünitelerinin yerini alır ve çalıştırılacak ürüne eşleştirilmelidir. Kılavuz için bkz. www.velux.com/integrassupport.

УКРАЇНСЬКА:

- 2a Настінний пульт керування **B** є доповненням до вже існуючого Настінний пульт керування, що працює з одним або кількома продуктами. Перейдіть до кроку **3**.
- 2b Настінний пульт керування **B** замінює інші блоки управління та повинен бути з'єднаний з продуктом, що експлуатується. Більше детально про керування, дивіться на www.velux.com/integrassupport.







VELUX®

- AR:** VELUX Argentina S.A.
348 4 639944
- AT:** VELUX Österreich GmbH
02245/32 3 50
- AU:** VELUX Australia Pty. Ltd.
1300 859 856
- BA:** VELUX Bosna i Hercegovina d.o.o.
033/626 493, 626 494
- BE:** VELUX Belgium
(010) 42.09.09
- BG:** ВЕЛУКС България ЕООД
02/955 99 30
- BY:** Унитарное предприятие
"ВЕЛЮКС Мансардные Окна"
(017) 329 20 89
- CA:** VELUX Canada Inc.
1 800 88-VELUX (888-3589)
- CH:** VELUX Schweiz AG
062 289 44 45
- CL:** VELUX Chile Limitada
2 953 6789
- CN:** VELUX (CHINA) CO. LTD.
0316-607 27 27
- CZ:** VELUX Česká republika, s.r.o.
531 015 511
- DE:** VELUX Deutschland GmbH
040 / 54 70 70
- DK:** VELUX Danmark A/S
45 16 45 16
- EE:** VELUX Eesti OÜ
621 7790
- ES:** VELUX Spain, S.A.
91 509 71 00
- FI:** VELUX Suomi Oy
0207 290 800
- FR:** VELUX France
0821 02 15 15
0,119€ TTC/min
- GB:** VELUX Company Ltd.
01592 778 225
- HR:** VELUX Hrvatska d.o.o.
01/5555 444
- HU:** VELUX Magyarország Kft.
(06/1) 436-0601
- IE:** VELUX Company Ltd.
01 848 8775
- IT:** VELUX Italia s.p.a.
045/6173666
- JP:** VELUX-Japan Ltd.
0570-00-8145
- LT:** VELUX Lietuva, UAB
(85) 270 91 01
- LV:** VELUX Latvia SIA
67 27 77 33
- NL:** VELUX Nederland B.V.
030 - 6 629 629
- NO:** VELUX Norge AS
22 51 06 00
- NZ:** VELUX New Zealand Ltd.
0800 650 445
- PL:** VELUX Polska Sp. z o.o.
(022) 33 77 000 / 33 77 070
- PT:** VELUX Portugal, Lda
21 880 00 60
- RO:** VELUX România S.R.L.
0-8008-83589
- RS:** VELUX Srbija d.o.o.
011 20 57 500
- RU:** ЗАО ВЕЛЮКС
(495) 640 87 20
- SE:** VELUX Svenska AB
042/20 83 80
- SI:** VELUX Slovenija d.o.o.
01 724 68 68
- SK:** VELUX Slovensko, s.r.o.
(02) 33 000 555
- TR:** VELUX Çatı Pencereleeri
Ticaret Limited Şirketi
0 216 302 54 10
- UA:** ТОВ "ВЕЛЮКС Україна"
(044) 2916070
- US:** VELUX America LLC
1-800-88-VELUX

www.velux.com