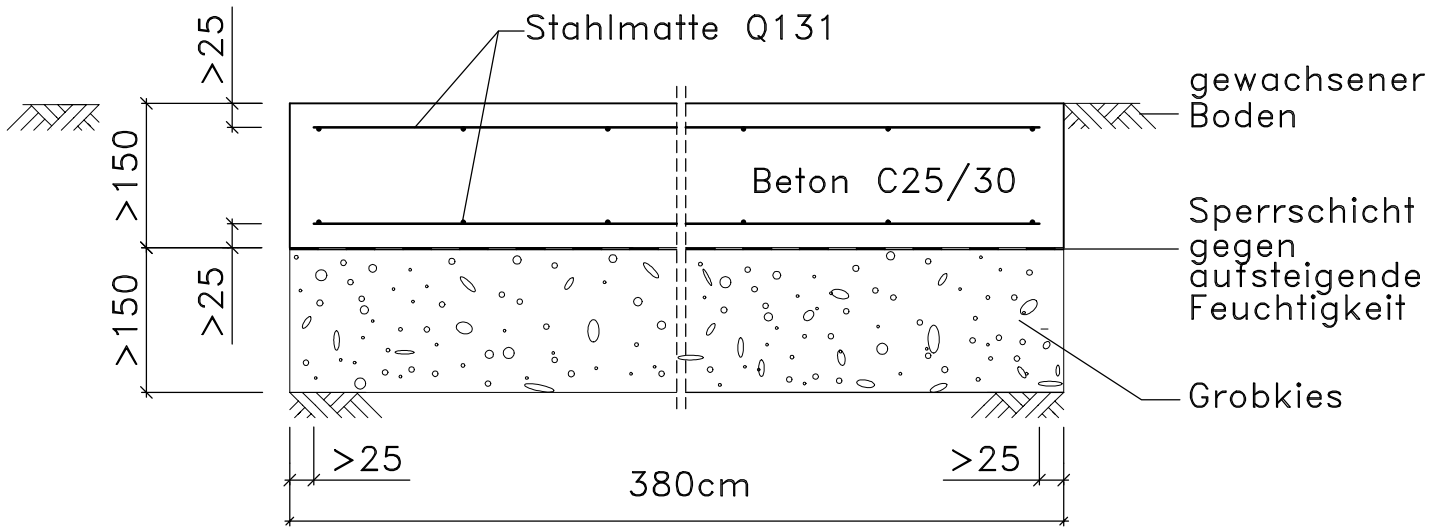
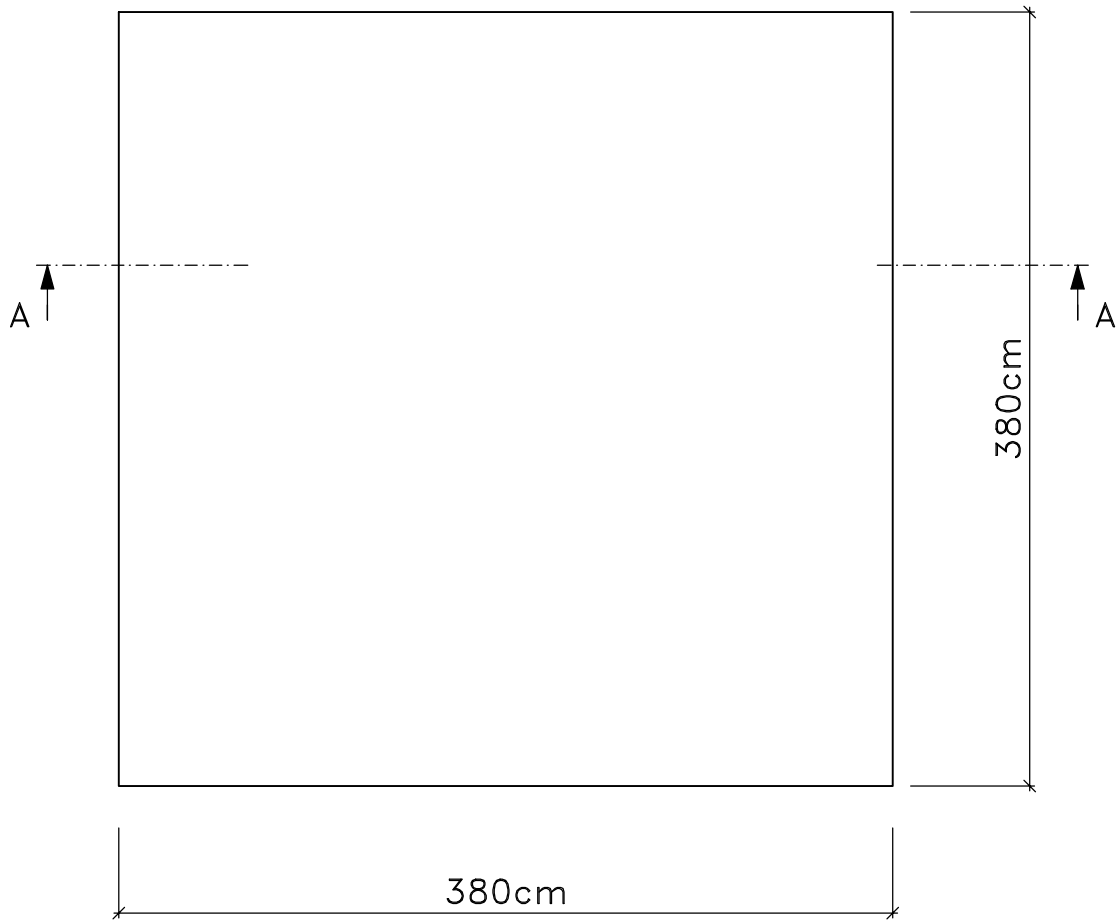
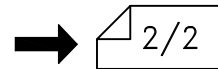


Änderung



D GB F I E P CZ PL HR SLO NL H



Technische Änderungen vorbehalten!

© Copyright weka-Holzbau GmbH Neubrandenburg

Stand: 28.04.2008

	Datum	Unterschrift	Zeichnungsnummer
Gezeichnet	28.04.2008	Ely	FP-3838PL
Geändert			




Datei:	Benennung:	Fundamentplatte 380 x 380cm
--------	------------	-----------------------------

Blatt-Nr.:	1/2
------------	-----

D	GB	F	I	E	P	CZ	PL	HR	SLO	NL	H
Fundamentplatte	Foundation slab	plaque de fondation	Lastra fundamenta	Placa de fundación	Placa de fundação	Základová deska	Płyta fundamentowa	temeljna ploča	temeljna plošča	funderingsplaat	alaplapp
Technische Änderungen vorbehalten!	Subject to technical modifications	Sous réserve de modifications techniques !	Con riserva di modifiche tecniche	¡Quedan reservadas las modificaciones técnicas!	Reservado o direito a alterações técnicas!	Technické změny vyhrazeny!	Zastrzega się możliwość wprowadzania zmian technicznych!	Pridržavajte se tehničkih izmjena!	Pridržujemo si pravice do tehničnih sprememb	Technische wijzigingen voorbehouden!	A műszaki változtatások jogát fenntartjuk!
Alle Angaben in cm	All data in cm	Dimensions indiquées en cm	Tutte le dimensioni sono in cm	todos los datos en cm	Todos os valores em cm	Všechny údaje v cm	Wszystkie dane w cm	Sve mjere u cm	Vse mere so v cm	Alle gegevens in cm	Minden adat cm-ben
Beton C25/30	C25/30 concrete	Béton C25/30	Beton C25/30	hormigón C25/30	Betão C25/30	Beton C25/30	Beton C25/30	Beton C25/30	Beton C25/30		
Stahlmatte Q131 (Bewehrung)	Q131 steel rod mat (reinforcement)	Tapis métallique Q131 (armature)	Stuoia in acciaio Q131 (armatura)	estera de acero Q131 (armadura)	Malha-sol Q131 (armadura)	Ocelová rohož Q131 (výztuž)	Mata stalowa Q131 (zbrojenie)	Mrežasta armatura Q131 (želik)	Jeklena blazina Q131 (armatura)	stalen netwerk Q131 (wapening)	Acélszőnyeg Q131 (szerezvény)
gewachsener Boden	Waxed floor	Terrain ferme	Terreno naturale	suelo natural	Chão firme	Rostlá půda	grunt rodzimy	Poliran podovi	Dvignjeni pod	oorspronkelijke bodem	Vaxolt padló
Grobkies	Coarse gravel	Gravier grossier	Ghiaia grossa	grava gruesa	Gravilha	Hrubozrný štěrk	Żwir gruby	Agregat	Prod	grove kiezel	Durva kör
Artikelnummer	Item number	Numéro d'article	Numero articolo	número de artículo	Referência	Číslo položky	Numer artykułu	Broj proizvoda	Številka izdelka	artikelnummer	Cikkszám
Sperrschicht gegen aufsteigende Feuchtigkeit	Barrier layer against rising damp	Couche d'isolation contre les remontées d'humidité	Strato di sbarramento contro l'infiltrazione di umidità	Capa de impermeabilización contra humedad ascendente	Barreira impermeabilizante contra a humidade ascendente	Uzavírací vrstva proti stoupající vlhkosti	Warstwa izolacyjna zabezpieczająca przed podnoszeniem się wilgoci	Hidroizolacija	Zaščitna plast proti povečani vlažnosti	isolatielaag tegen opstijgend vocht	Záró réteg a feljövő nedvesség ellen

Technische Änderungen vorbehalten! © Copyright weka-Holzbau GmbH Neubrandenburg Stand: 28.04.2008

	Datum	Unterschrift	Zeichnungsnummer	 www.weka-holzbau.com
Gezeichnet	28.04.2008	Ely	FP3838-PL	
Geändert				
Datei	<div style="display: flex; justify-content: center; gap: 10px;"> <span>D</span> <span>GB</span> <span>F</span> <span>I</span> <span>E</span> <span>P</span> <span>CZ</span> <span>PL</span> <span>HR</span> <span>SLO</span> <span>NL</span> <span>H</span> </div>			Blatt-Nr.:
	Fundamentplan			2/2