
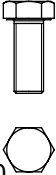
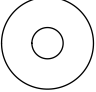
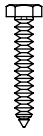












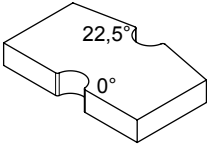

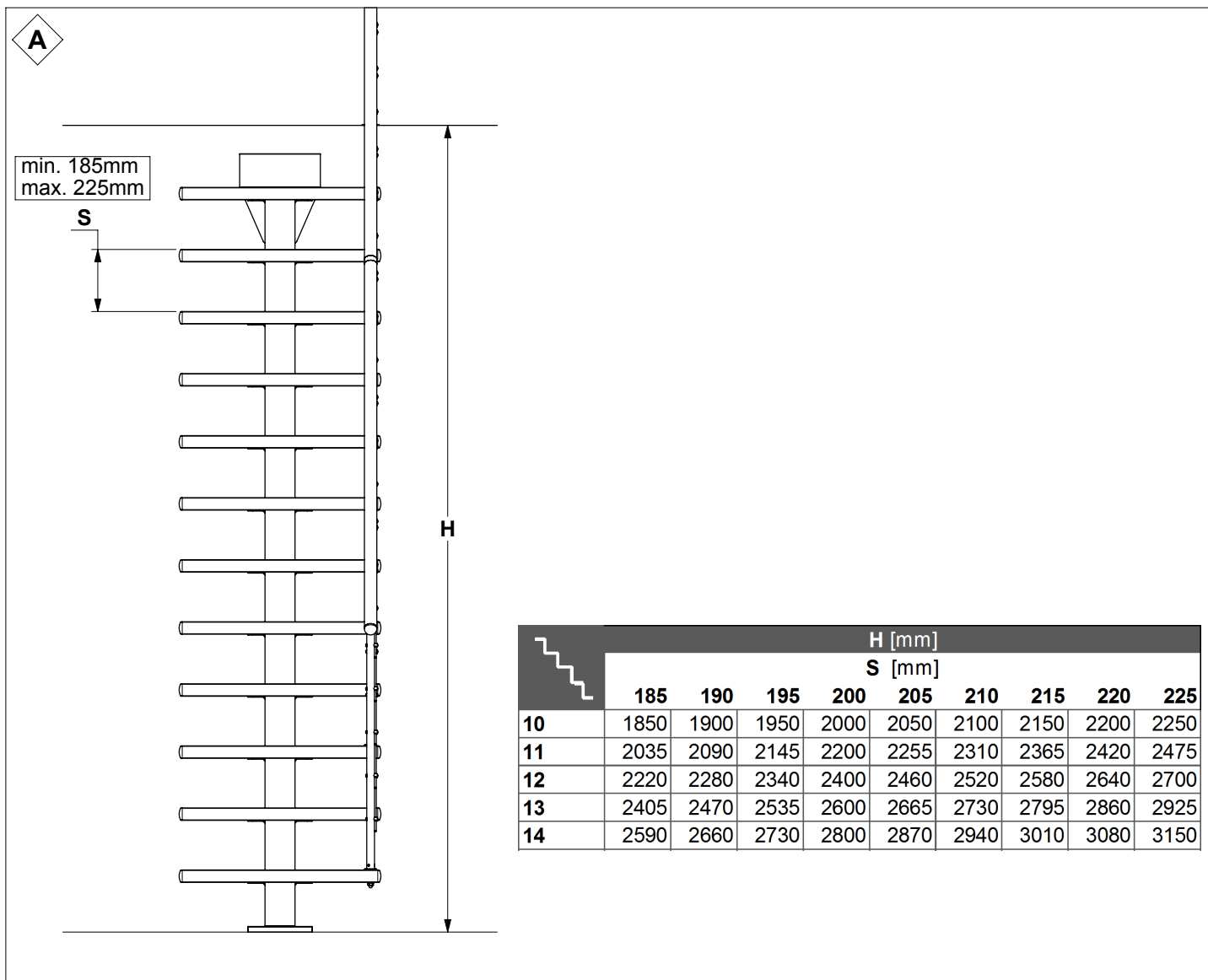


<p>30</p>  <p>R3-20590</p>						
<p>40</p>  <p>R1-63500 M16×40</p>	<p>41</p>  <p>K3-04053 Ø17</p>	<p>42</p>  <p>R3-91075 Ø10×60</p>	<p>43</p>  <p>R3-91290 Ø12×60</p>	<p>44</p>  <p>R3-91330 Ø10</p>	<p>45</p>  <p>R3-91282 Ø6</p>	<p>46</p>  <p>R3-73907 Ø4×40</p>
<p>47</p>  <p>R2-86074 M16</p>	<p>48</p>  <p>R1-63267 Ø6×35</p>	<p>49</p>  <p>R1-63610 Ø6</p>	<p>50</p>  <p>K3-06005 Ø5×50</p>	<p>51</p>  <p>K3-08002 Ø8×40</p>	<p>52</p>  <p>K3-05002 M6×8</p>	<p>53</p>  <p>R3-91356 Ø4×30</p>
<p>54</p>  <p>K3-05003 M8×6</p>						
<p>60</p>  <p>H3-35920</p>	<p>61</p>  <p>R1-63624</p>					



Montageanleitung

Die Treppe wird von oben nach unten montiert.

Jedes Stufenelement hat eine variable Einstellmöglichkeit von 4 cm. Die Steigungshöhe kann von 18,5 bis 22,5 cm eingestellt werden.

Vor der Montage, muss die Steigungshöhe je Stufe ermittelt werden. Der Wert wird ermittelt durch: Geschoßhöhe geteilt durch Anzahl der Steigungen.
(Anzahl Steigungen = Anzahl Stufen + 1).

Beispiel:

OKF (Oberkante Fußboden) bis OKF: 273 cm
13 Steigungen = 12 Stufen + 1

$$\frac{273 \text{ cm}}{13} = 21 \text{ cm}$$

Montage der Elemente

Messen Sie von der Oberkante des Deckenfußbodens die **ermittelte** Steigungshöhe plus eine Stufenstärke.

Beispiel: Stufenstärke 4 cm, die ermittelte Steigungshöhe 21 cm + 4 cm = 25 cm. Dieses ist die Montagehöhe für die Oberkante des Stufen-Oberelementes. (Abb. 1).

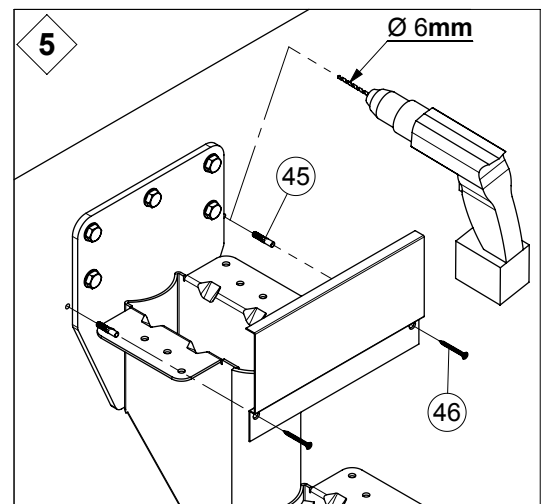
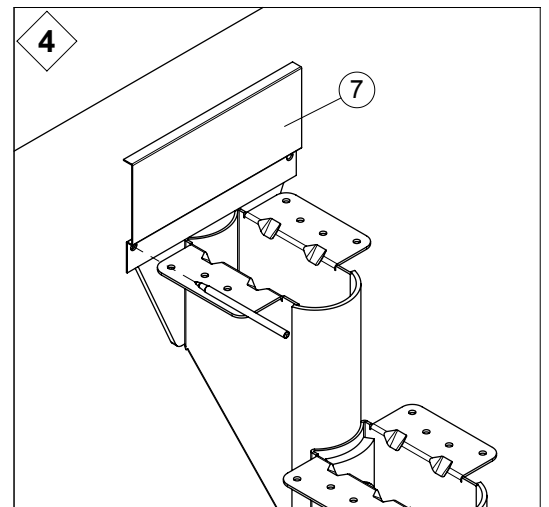
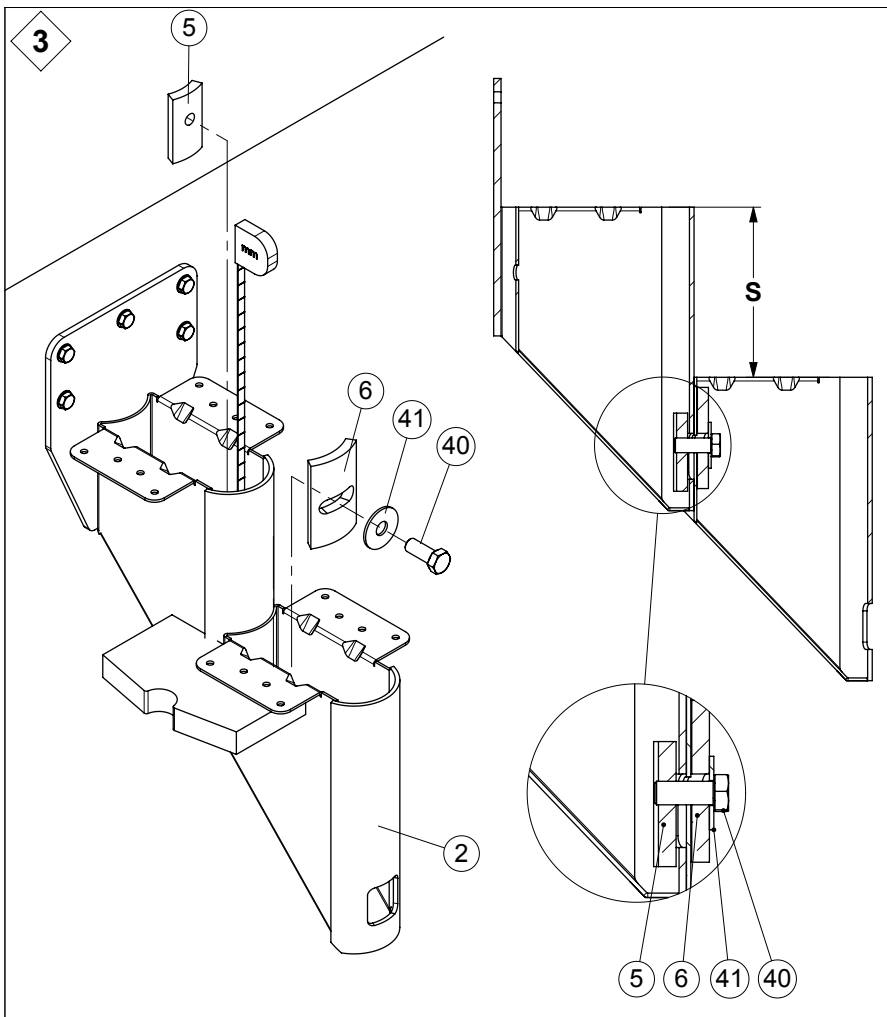
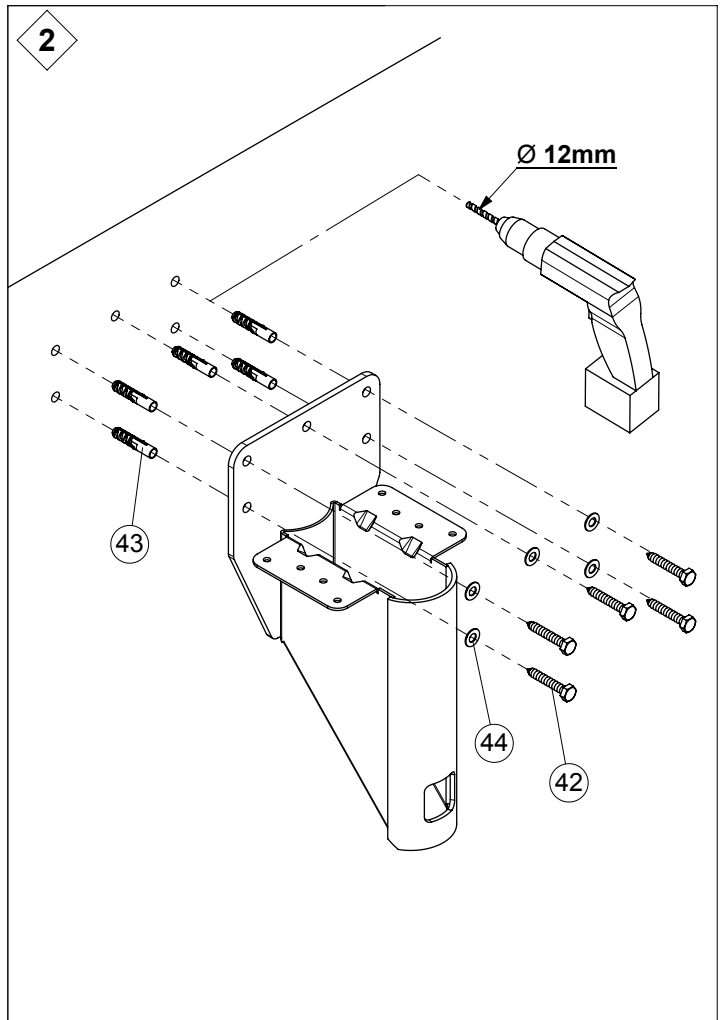
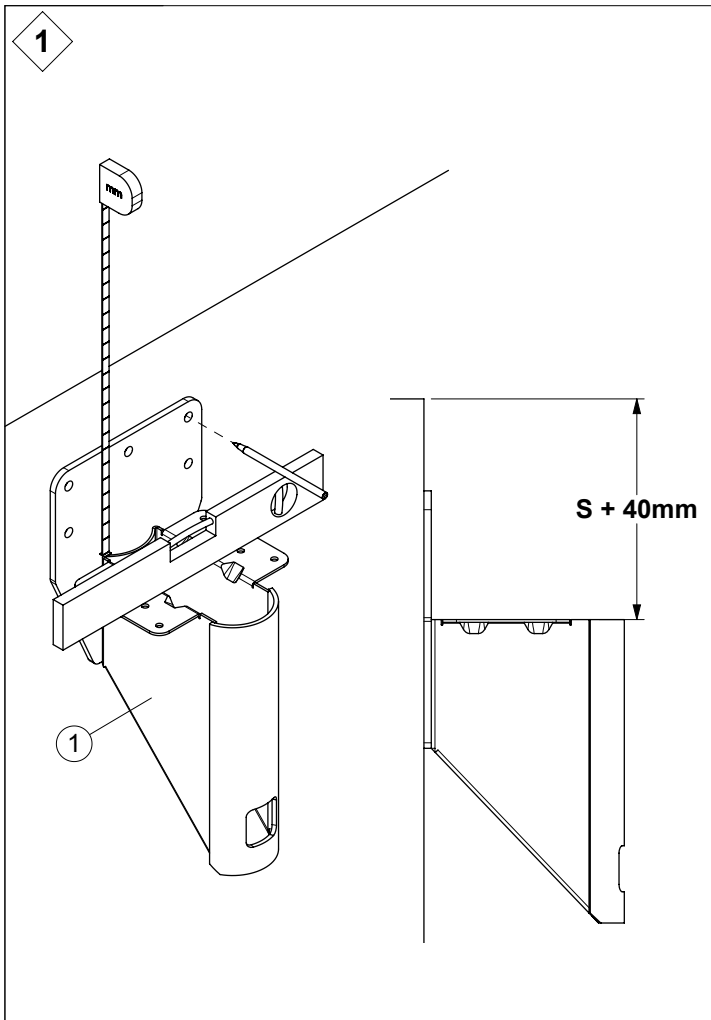
Befestigen Sie das Oberelement bei Betondecken mit-

tels Dübel (43) und Schlüsselschrauben 8 mm (42), bei Holzbalken mittels Schlüsselschrauben 8 mm. Zwischen Schlüsselschraube und Oberelement legen Sie jeweils eine Unterlegscheibe (44)

Vor der endgültigen Befestigung bitte in beiden Richtungen mit der Wasserwaage **genau ausrichten** und **fest anziehen**.

Jetzt die weiteren Mittelelemente **von oben nach unten** montieren. Die vorher **ermittelte** Steigungshöhe genau einhalten (am besten verwenden Sie dafür eine Latte in der exakten Länge Ihrer Steigungshöhe). Ist die Steigungshöhe zwischen 18,5 - 20,0 cm muss die Spannbacke (6) so gedreht montiert werden, dass das Loch nach oben gerichtet ist. Beträgt die Steigungshöhe zwischen 20,0 - 22,5 cm muss das Loch nach unten zeigen. Es ist wichtig, dass die Elemente fest miteinander verspannt werden. Die Scheibe (41) muss zwischen Klemmbacke (6) und Schraube (40) eingelegt werden.

Die Stufenelemente dem gewünschten Treppenlauf entsprechend ausrichten. Hierzu wird eine Montageschablone (60) verwendet. (Abb. 6 und 7)



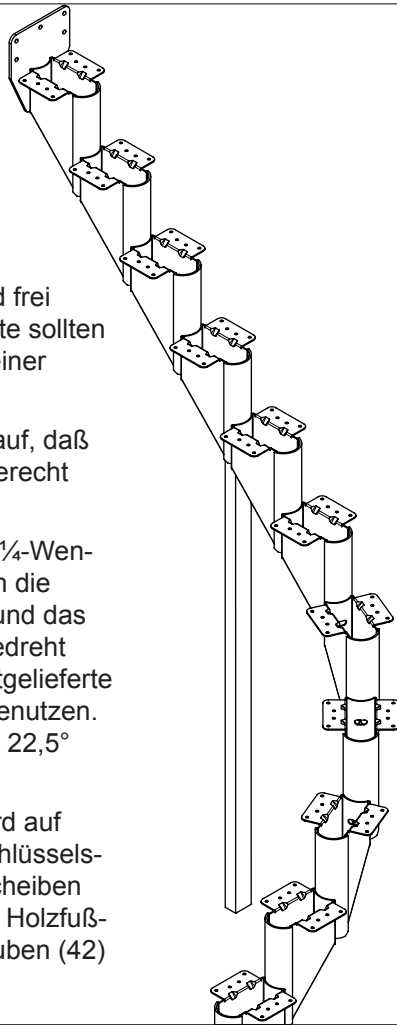
6

Die bereits montierten und frei hängenden Stufenelemente sollten Sie mit einem Brett oder einer Dachlatte abstützen.

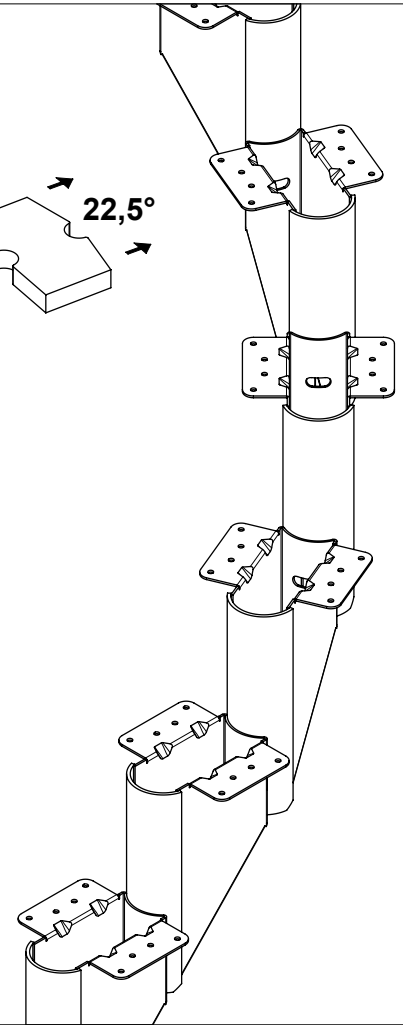
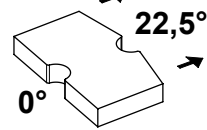
Bitte achten Sie auch darauf, daß die Stufenelemente waagrecht bleiben.

Wird die Treppe mit einer $\frac{1}{4}$ -Wendlung aufgebaut, müssen die letzten drei Mittelelemente und das Unterelement um $22,5^\circ$ gedreht werden. Bitte dafür die mitgelieferte Montageschablone (60) benutzen. Es ist wichtig, dass genau $22,5^\circ$ eingestellt wird.

Das Bodenelement (4) wird auf Fertigfußboden mittels Schlüsselschrauben (42), Unterlegscheiben (44) und Dübeln (43) / auf Holzfußboden mit Schlüsselschrauben (42) befestigt.



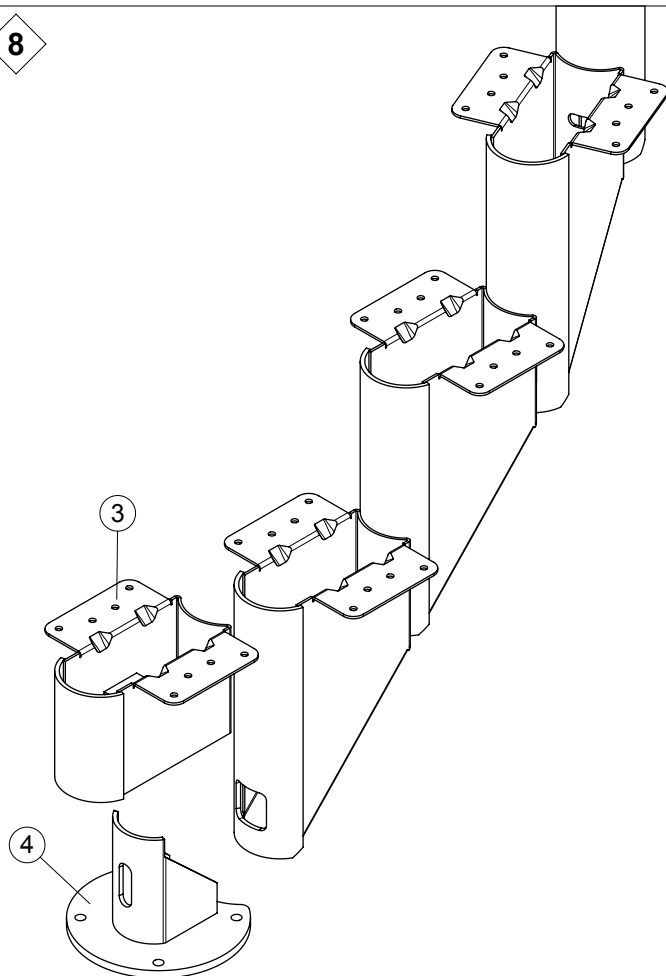
7



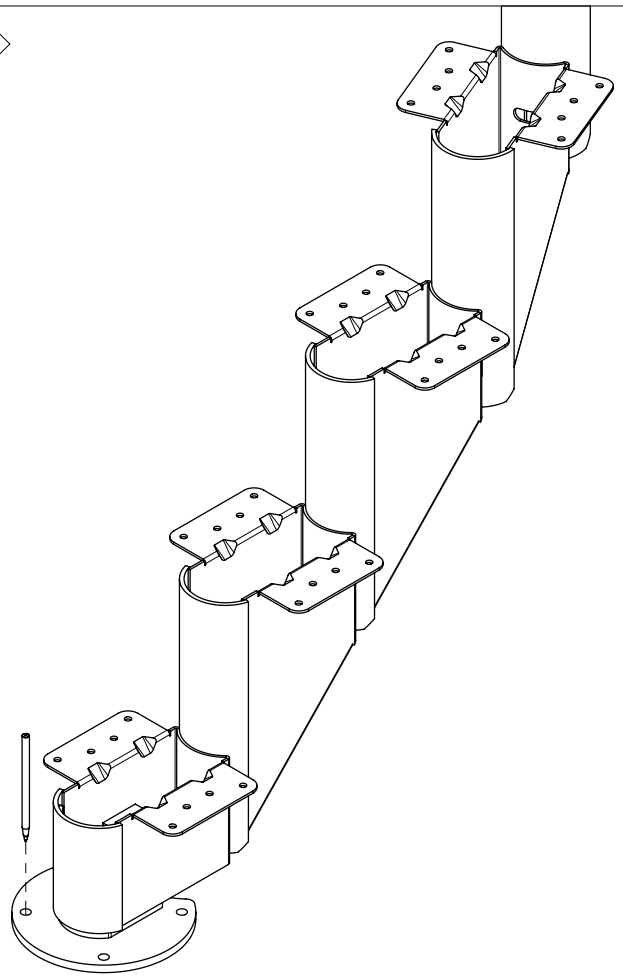
8

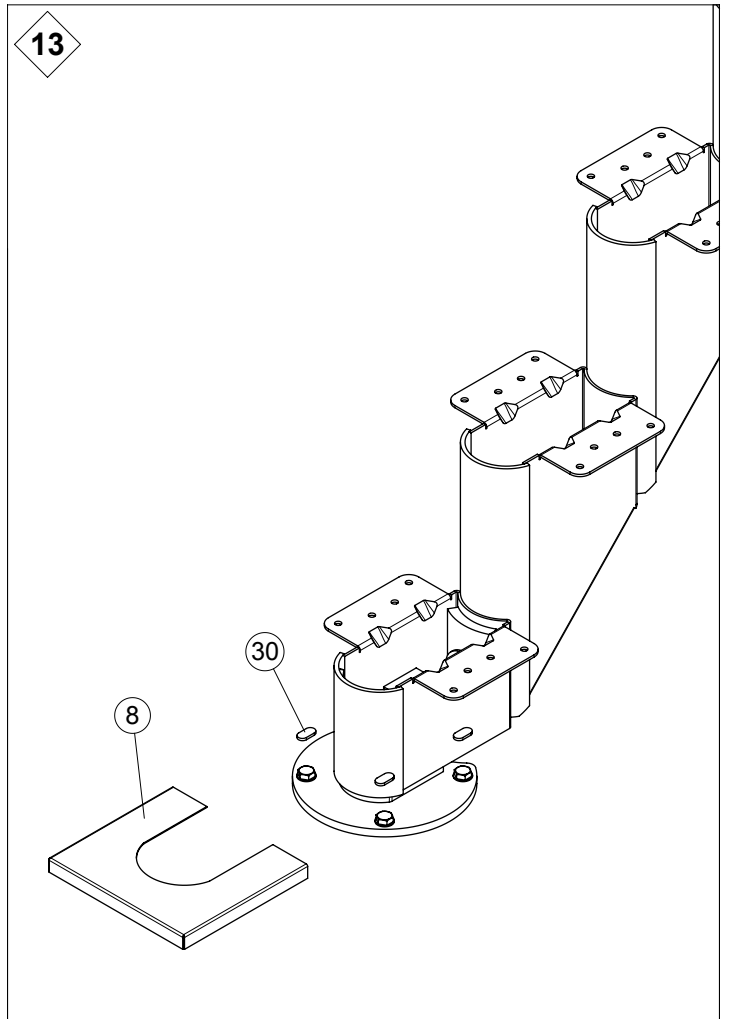
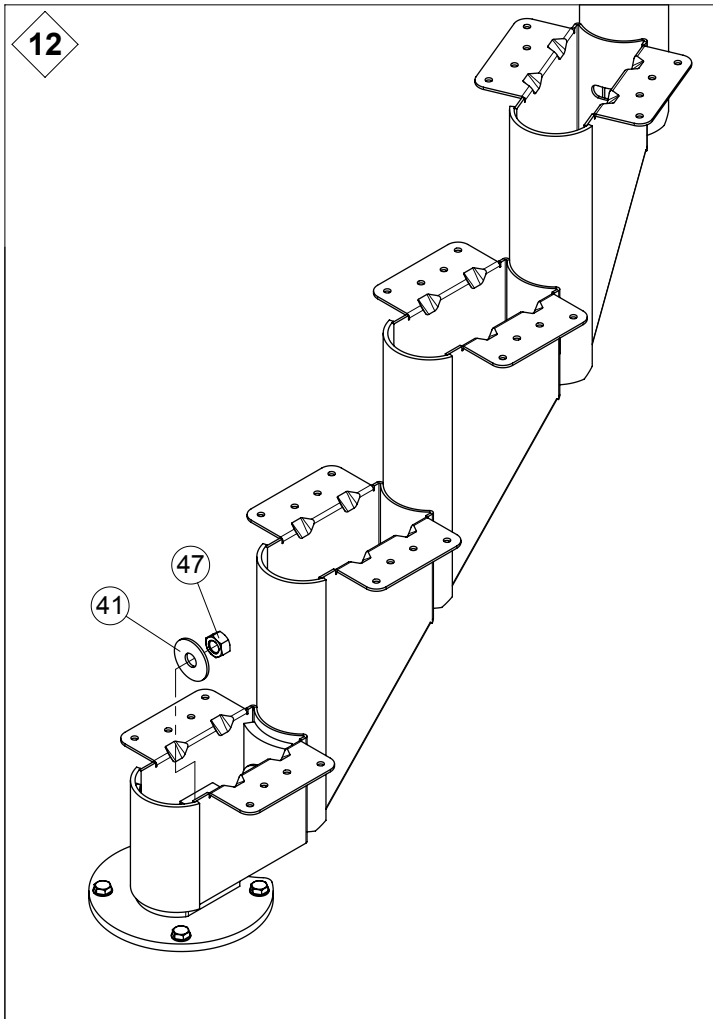
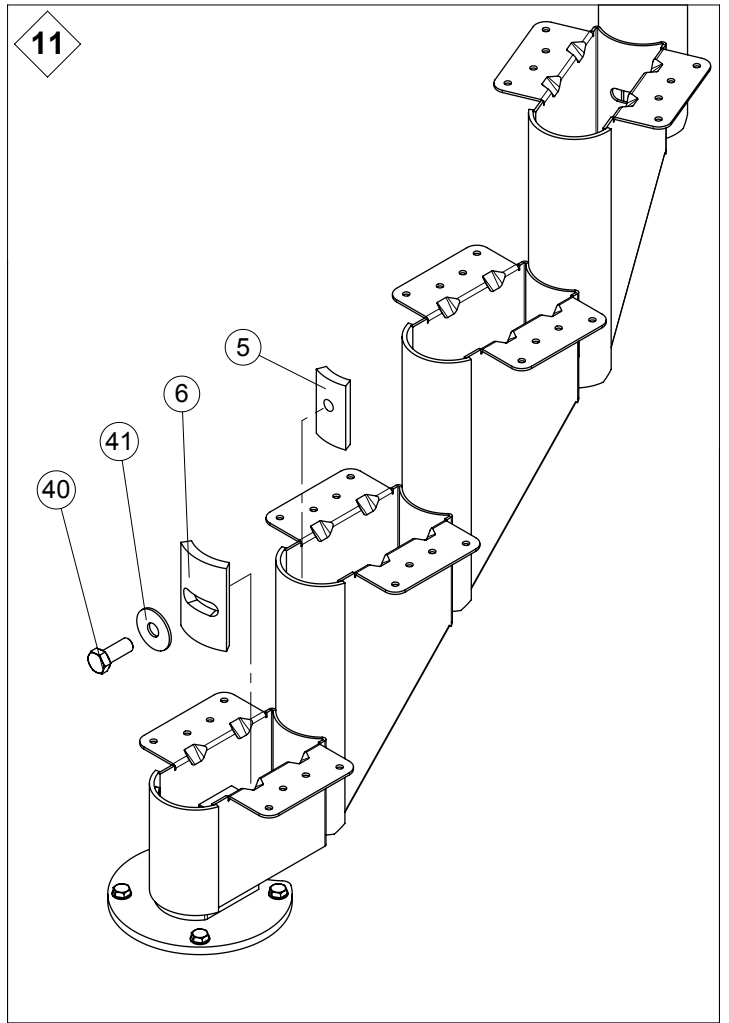
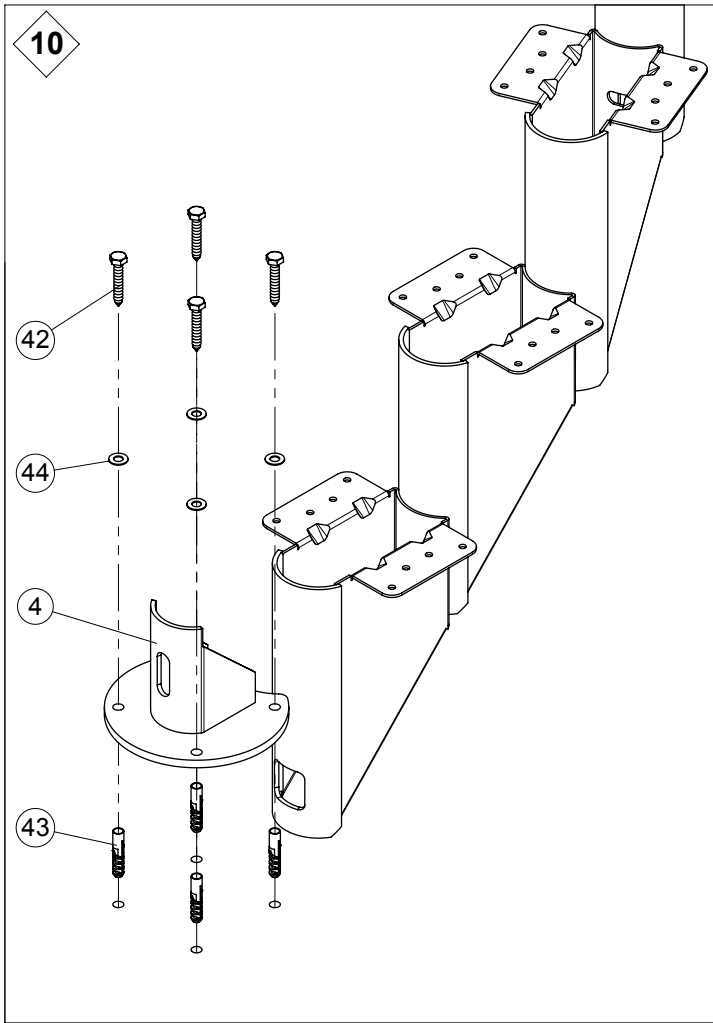
3

4



9



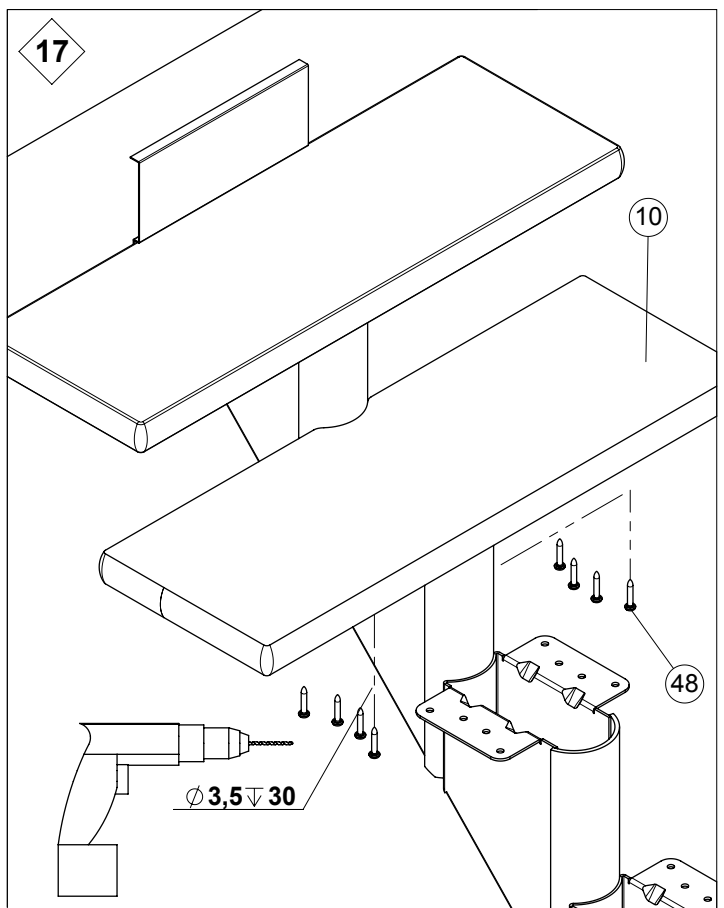
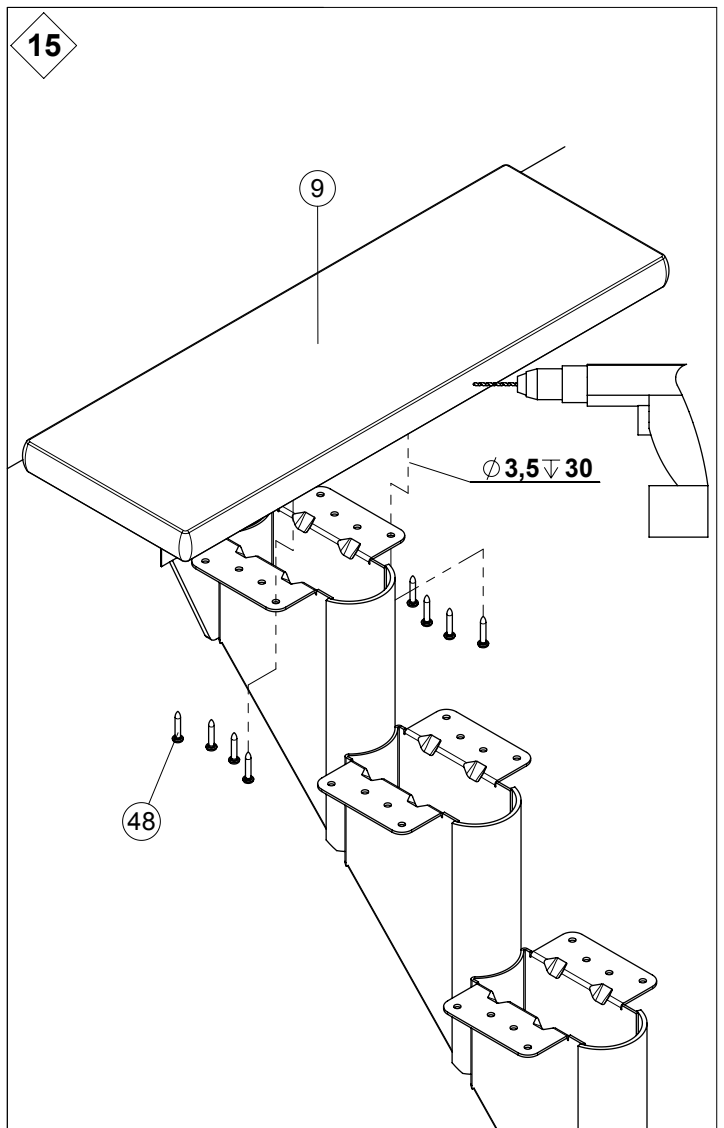
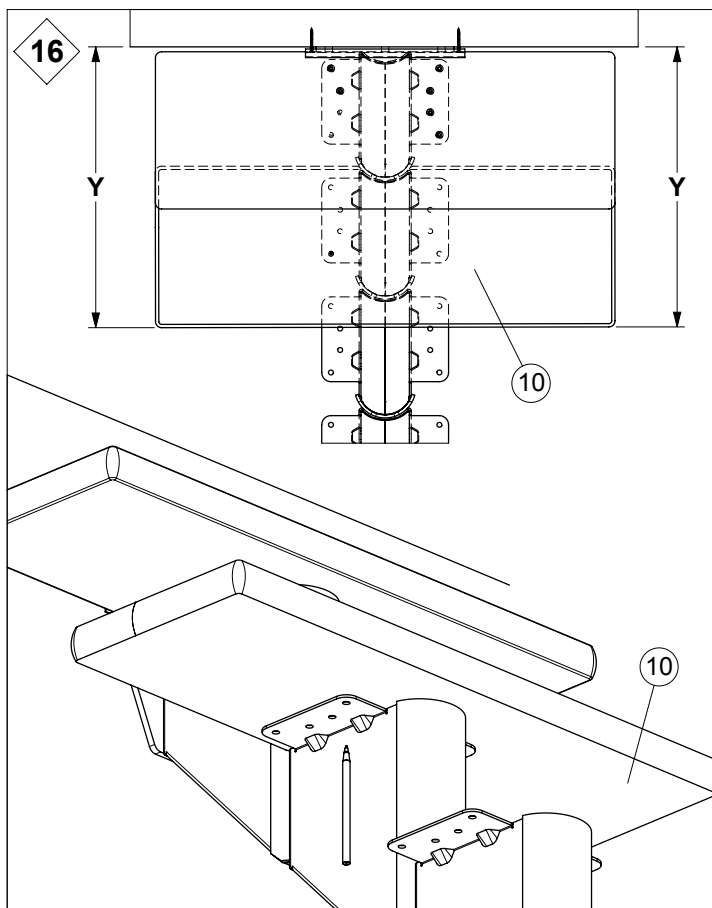
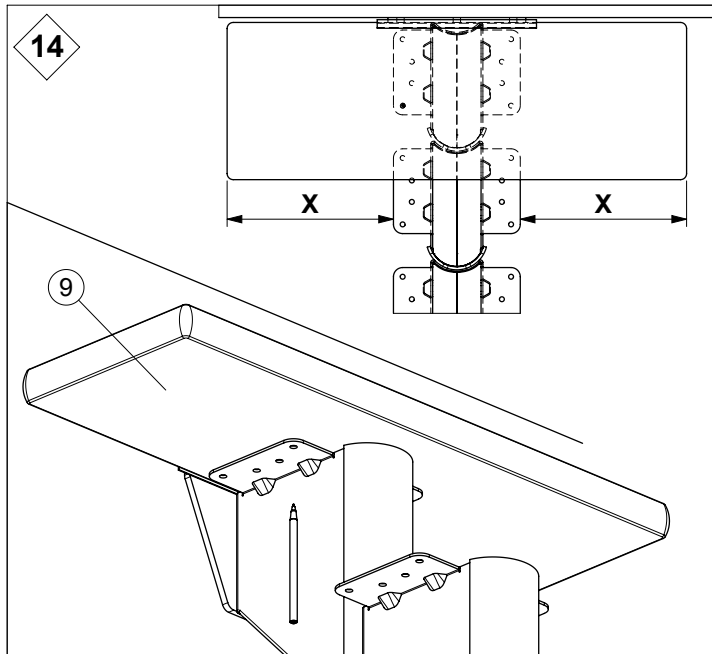


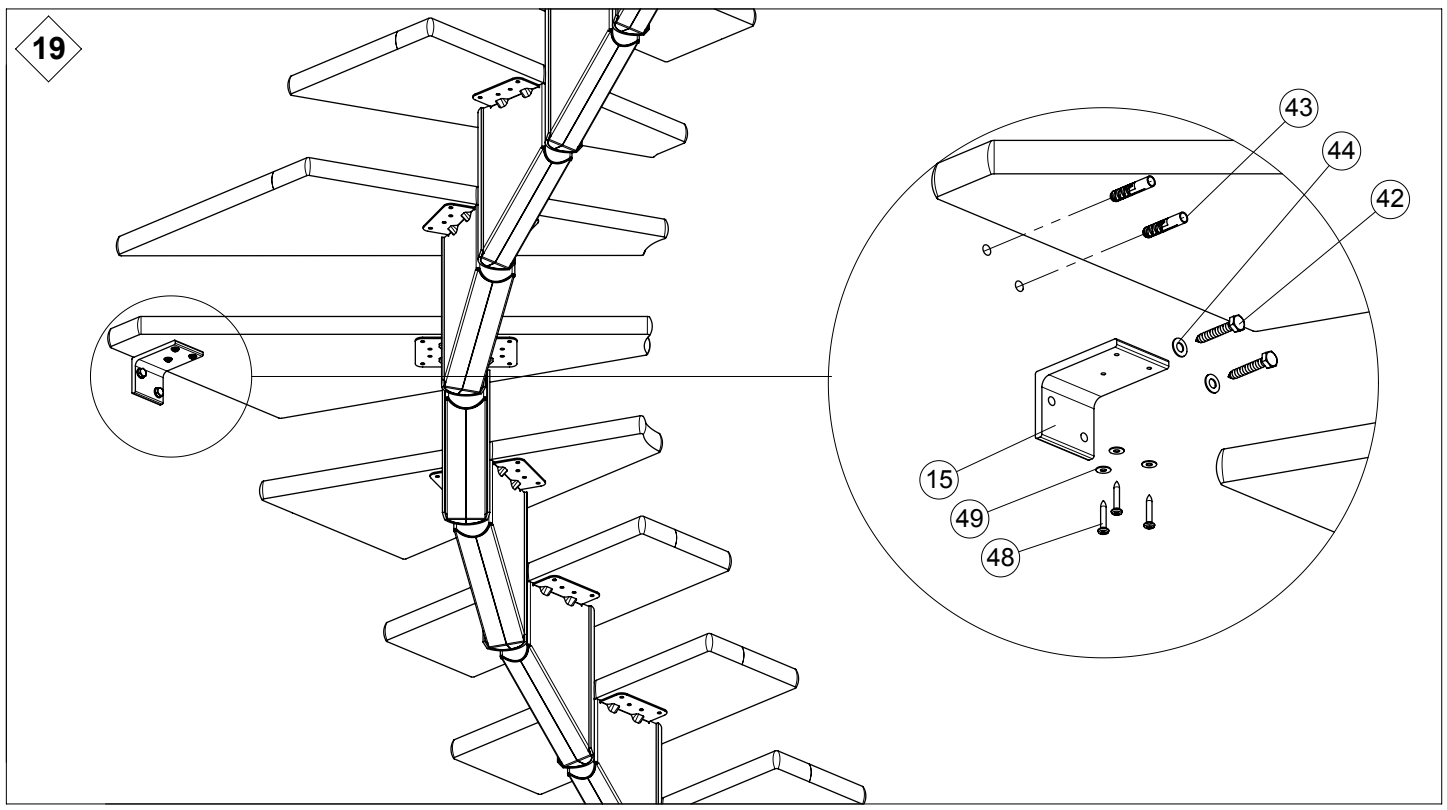
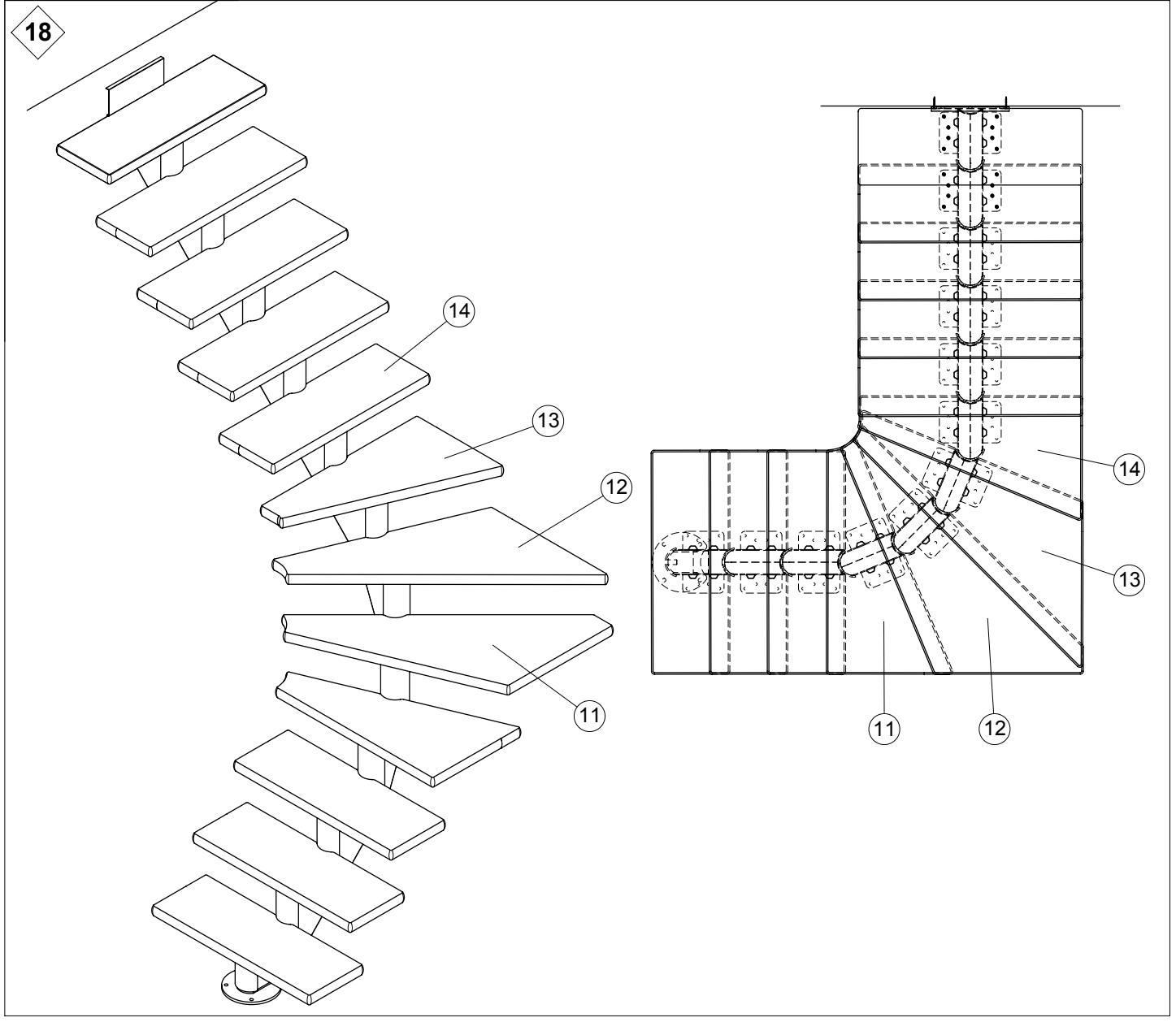
Montage der Stufen

Die Holzstufen werden mit Spanplattenschrauben (48) befestigt.

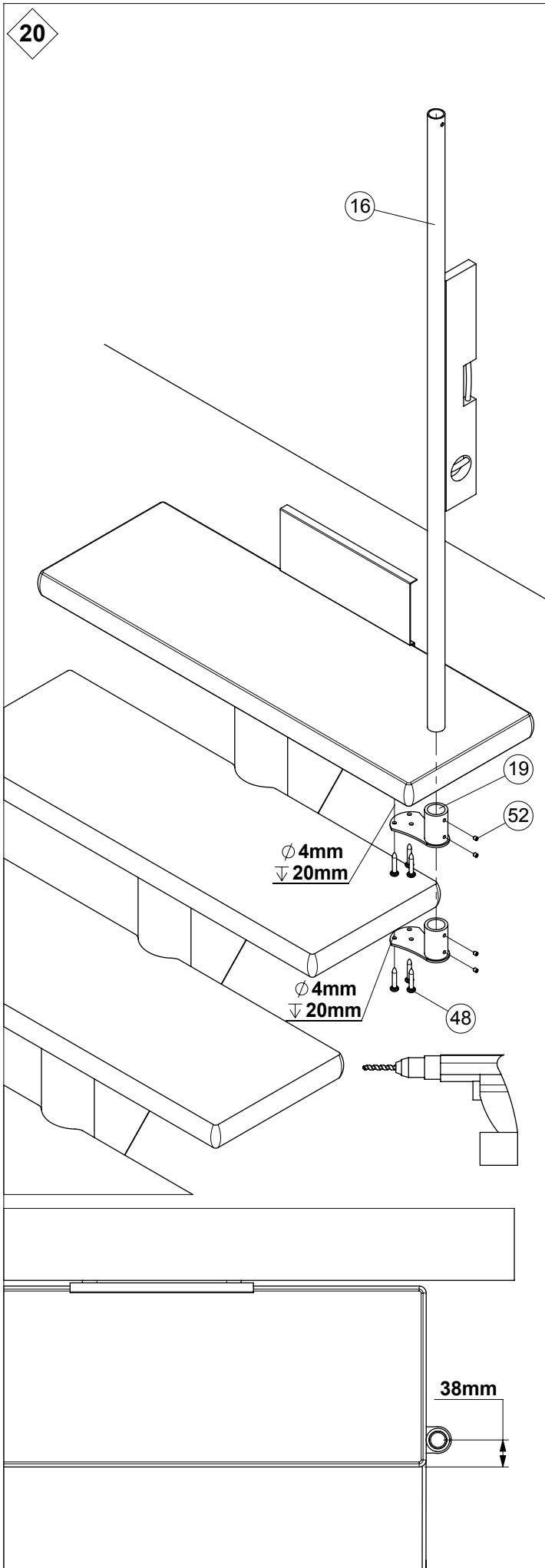
Dafür legen Sie die Stufen auf die Stufenträger und markieren die Bohrlöcher von unten. Wichtig ist, darauf zu achten, daß die Stufen gerade aufliegen. Nach der Markierung auf den Stufen wird mit einem 3,5 mm-Bohrer 30 mm tief gebohrt. Evtl. einen Abstanhalter benutzen, um ein zu tiefes Bohren zu vermeiden.

Die bei Bild 18 abgebildete Übersicht zeigt die Stufen wie sie in der Wendelung montiert werden müssen.





20



21

