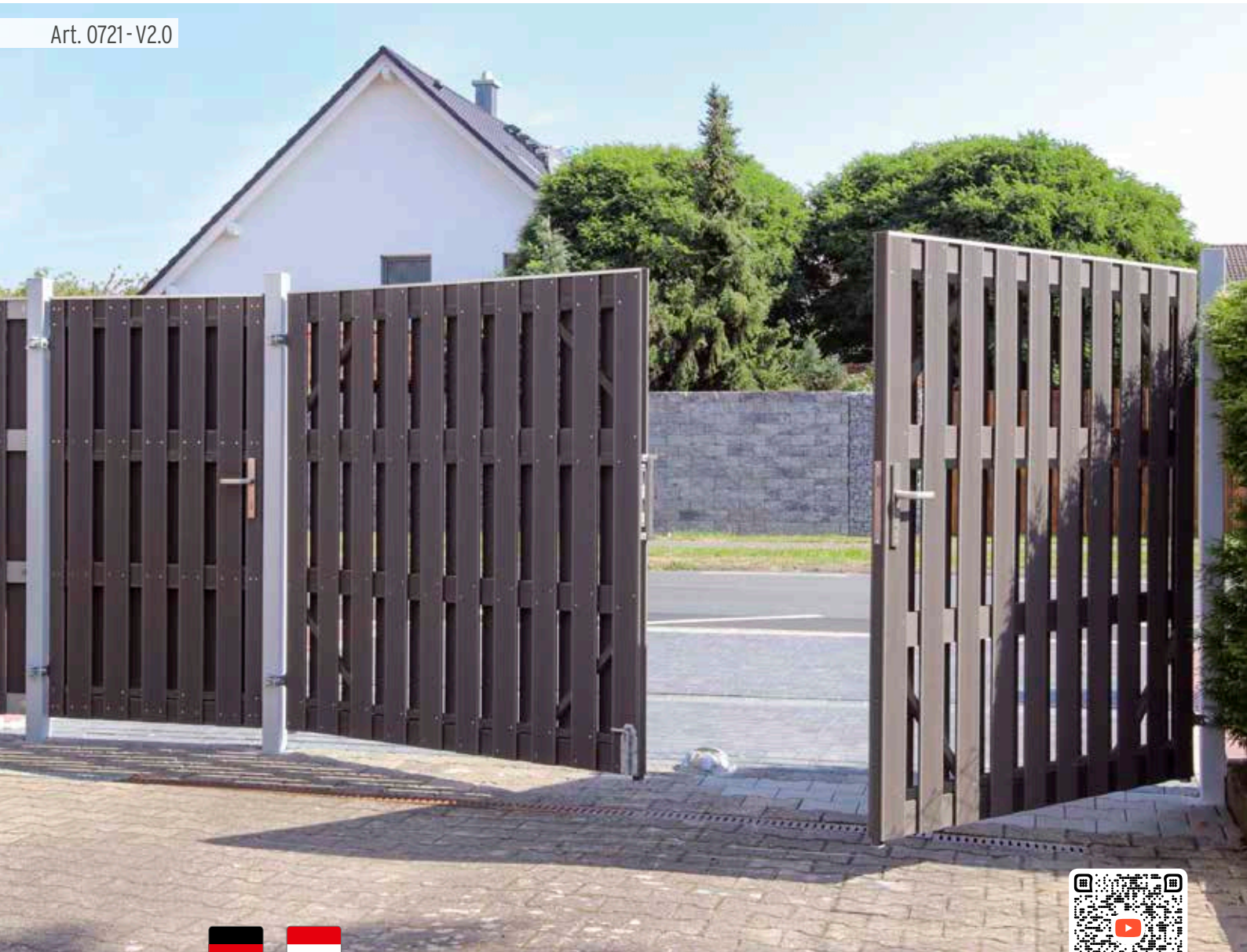




Art. 0721-V2.0



Einzel- und Doppeltore · Montageanleitung

Für die Serien: JUMBO WPC · DESIGN WPC · RHOMBUS · SQUADRA · SYSTEM WPC/ALU/XL/PLATINUM · SYSTEM GLAS/BOARD · LONGLIFE ROMO/RIVA

Enkele en dubbele poorten · montagehandleiding

Voor de seriën: JUMBO WPC · DESIGN WPC · ROMBUS · SQUADRA · SYSTEEM WPC/ALU/XL/PLATINUM · SYSTEEM GLAS/BOARD · LONGLIFE ROMO/RIVA



Inhalt	Seite
Basishinweise	2
Planung, Vorbereitung	4
Technische Informationen	6
Artikelübersicht	8
Vorbereitung, Montage von Zubehör	10
Montage Einzeltor	12
Aufschraubtorpfosten	14
Montageplatte	15
Montage Doppeltor	16
Anbau der SYSTEM Zaunelemente	20
Notizen	23
Montage der Drücker	24
Stücklisten, Einsteckschloss	25
Wissenswertes, Pflege und Wartung	26

Generell

Die Montage aller TraumGarten-Produkte muss unter Berücksichtigung der entsprechenden Montageanleitungen erfolgen. Bitte halten Sie handelsübliches und geeignetes Werkzeug bereit. Im Zweifelsfall kontaktieren Sie Ihren Fachhändler vor Ort oder Ihren Fachhandwerker. Wir empfehlen, die Montage von Anlagen mit Toren vom Fachhandwerker ausführen zu lassen.

Ausführung und Planung

Zu Beginn der Planung sollten Sie genau überlegen, in welchem Umfang die Toranlage genutzt werden soll und daraufhin Ausstattung und Dimensionierung bestimmen. Diese Vorplanung sollten Sie schriftlich festhalten.

Beachten Sie bei der Ausführung und Planung alle örtlichen Begebenheiten und Bauvorschriften. Bei Eingriffen in den öffentlichen Bereich aufgrund von Betonierarbeiten halten Sie zwingend Rücksprache mit Ihrem Bauamt! Halten Sie sich an allgemein anerkannte Regeln der Technik. Die Verantwortung für eine fachgerechte Montage an vorhandenen Bauten und für die Auswirkung auf Statik, Dämmung und Brandschutz liegt bei den Fachplanern bzw. den ausführenden Fachgewerken.

Hinweis: Die Übertragung von Schwingungen der Toranlage auf die Zaunelemente ist nicht auszuschließen.

Schritt für Schritt

Machen Sie sich zuerst mit den Aufbaumaßen Ihrer Zaunserie vertraut, die Sie in der dazugehörigen Montageanleitung finden. Die Angaben zu den Toren werden in dieser Anleitung genannt. Wir empfehlen bei Anlagen mit Toren, zuerst mit der Montage des Tores anzufangen und anschließend die Zaunpfosten bzw. die Zaunelemente zu montieren! Bauartbedingt überragen die Zaunelemente die Tore um wenige Zentimeter. Eine einheitliche Optik erhalten Sie, wenn Sie die Zäune nach dem Profil-Nut-Verlauf der Tore ausrichten.

Nutzungseigenschaften

Die Elemente der TraumGarten Zaunserien dienen nicht zur Absturzsicherung und sind bauaufsichtlich nicht dafür zugelassen.

Diese Montageanleitung beschreibt den Aufbau eines Einzeltores sowie die Errichtung einer Doppeltoranlage.

Die Montageanleitung gilt für die Toranlagen aller aufgeführten Zaunserien. Die technischen Details und Montageschritte sind bei allen Serien identisch. Einzelne Ausnahmen werden ausdrücklich benannt. Die optischen Besonderheiten der Zaunserien werden in der Darstellung nicht berücksichtigt.

Die Montage aller Bauelemente darf nur mit den geeigneten Komponenten von TraumGarten und wie in der, zum Zeitpunkt der Montage, aktuellen Montageanleitung beschrieben, durchgeführt werden. Den aktuellen Stand finden Sie immer auf unserer Internetseite: traumgarten.de

Hinweis: Die Standard Doppeltoranlagen von TraumGarten können nicht mit unserem Drehtor-Antrieb nachgerüstet werden.



Lagerung und Verarbeitung

- Nicht montierte Elemente können sich bei falscher bzw. nicht sachgerechter Lagerung verformen!
- Achten Sie bitte darauf, dass die Ware vor Regen geschützt und nicht in der direkten Sonne gelagert wird (um ein zu starkes Aufheizen des Materials zu vermeiden).
- Lagern Sie die Ware nach Möglichkeit trocken und stehend auf dem Transportbock. Beachten Sie dazu die ausführlichen Informationen auf den Transportverpackungen.
- Vermeiden Sie eine Montage bei Frost oder großer Hitze. Ideal ist eine Außen- und Untergrundtemperatur zwischen + 5° C und + 25° C. Die Elemente müssen sich vor der Montage an diese Temperatur anpassen können.

Sicherheit

Für die Montage gelten die nationalen sowie örtlichen Sicherheits- und Unfallverhütungsvorschriften. Achten Sie bei der Montage, insbesondere beim Umgang mit Maschinen, auf Ihre Sicherheit und tragen Sie die notwendige Schutzbekleidung.

Betätigen Sie die Toranlage bei Wind, Sturm oder ähnlichen Umweltlagen nur wenn sichergestellt ist, dass sich keine Personen oder Gegenstände im Radius der Drehanlage befinden. Achten Sie auf eine sichere Handhabe der Anlage!

Symbolerklärung



Mit dem angegebenen Durchmesser bohren.



Gewindebohrer: in einem Arbeitsgang bohren und Gewinde schneiden. Rückwärts wieder rausdrehen.



Mit dem angegebenen Anzugsdrehmoment festziehen.



Kleben



Torflügel waagrecht ausrichten.

Inhoud	Pagina
Basisinfo	2
Planning, voorbereiding	4
Technische informatie	6
Artikel overzicht	8
Vorbereiding, montage van accessoires	10
Montage enkele poort	12
Poortpalen voor op beton	14
Montageplaat	15
Montage dubbele poort	16
Aanbouw van SYSTEEM schermelementen	20
Notities	23
Montage van de deurklinken	24
Stuklijsten, inbouwslot	25
Wetenswaardigheden, verzorging en onderhoud	27

Algemeen

De montage van alle TraumGarten producten moeten worden uitgevoerd met inachtneming van de bijhorende montagehandleidingen. Voorzie de gebruikelijke en daarvoor geschikte werktuigen. In geval van twijfel, contacteer uw vakhandel of uw vakman. Wij adviseren om de montage van schuttingen met poorten door een vakman uit te laten voeren.

Uitvoering en planning

Aan het begin van de planning moet je precies overwegen in welke mate de poort gebruikt gaat worden en vervolgens de uitrusting en afmetingen bepalen. Deze voorlopige planning zou je best noteren.

Hou bij de uitvoering en de planning rekening met de plaatselijke regelgevingen en bouwvoorschriften. Bij werkzaamheden in de publieke ruimte in verband met het storten van beton is het absoluut noodzakelijk dat u uw bevoegde autoriteit raadpleegt! Hou u aan de algemeen erkende regels van de techniek. De verantwoordelijkheid voor een goede installatie op bestaande gebouwen en voor de impact op de statica, isolatie, brandbeveiliging, ligt bij de planners en de uitvoerende vaklieden.

Opmerking: De overdracht van trillingen van de poort op de schermen is niet uitgesloten.

Stap voor stap

Maak u eerst vertrouwd met de opbouwafmetingen van uw schermserie. Deze vindt u terug in de bijhorende montagehandleiding. De details van de poorten worden genoemd in deze handleiding. Wij adviseren om bij schuttingen met poorten, eerst met de montage van de poort te beginnen en aansluitend de schermpanelen en de schermelementen te monteren. Door hun design steken de schermelementen een paar centimeter uit boven de poorten. Je krijgt een uniform beeld als je de schermen uitlijnt volgens het profiel-groefverloop van de poorten.

Gebruikseigenschappen

De elementen van de TraumGarten tuinschermen dienen niet als balustrade en zijn daarvoor bouwkundig niet toegelaten.

Deze montagehandleiding beschrijft de montage van een enkele poort alsook de montage van een dubbele poort.

De montagehandleiding geldt voor de poorten van alle vermelde schermseries. De technische details en montageschappen zijn identiek bij alle series. Uitzonderingen worden uitdrukkelijk vermeld. De optische kenmerken van de schermseries zijn in de afbeelding niet in aanmerking genomen.

De montage van alle bouwelementen dient uitsluitend met de geëigende componenten van TraumGarten en zoals in de, op het tijdstip van de montage, actuele montagehandleiding beschreven, uitgevoerd te worden. De actuele versie vindt u steeds op onze Internetsite: traumgarten.de/nl

Opmerking: De standaard dubbele poorten van TraumGarten kunnen achteraf niet worden uitgerust met onze draaipoortaanrijving.



Stockeren en verwerking

- Niet gemonteerde elementen kunnen bij verkeerde, d.w.z. niet aangepaste stockering, vervormen!
- Let er op dat de goederen beschermd zijn tegen regen en niet in directe zonnestraling gestockeerd worden (om een sterke opwarming van het materiaal te vermijden).
- Stockeer de goederen indien mogelijk droog en rechtop op de transportbok. Let daarbij op de gedetailleerde informatie op de transportverpakkingen.
- Vermijd montage bij vorst of grote hitte. Ideaal is een buitentemperatuur en ondergrondtemperatuur tussen +5° C en +25° C. De elementen moeten zich voor de montage aan deze temperatuur kunnen aanpassen.

Veiligheid

Voor de montage gelden de nationale evenals de plaatselijke reglementeringen voor veiligheid en ongevallenpreventie. Let bij de montage, en in het bijzonder bij omgang met machines, op uw veiligheid en draag de noodzakelijke beschermingskledij.

Gebruik de poortinstallatie bij wind, storm of soortgelijke omgevingsomstandigheden alleen als zeker is dat er zich geen personen of voorwerpen binnen de straal van de draaiende installatie bevinden. Zorg dat het systeem veilig wordt gebruikt!

Verklaring der symbolen



Met de aangegeven diameter boren.



Draadtappen: boren en tappen in één bewerking. Achteruit weer uitdraaien.



Met het aangegeven draaimoment vastschroeven.



Verlijmen



Poortvleugel horizontaal uitlijnen.

Planung und Vorbereitung · Planning en voorbereiding

Bei allen Abbildungen:

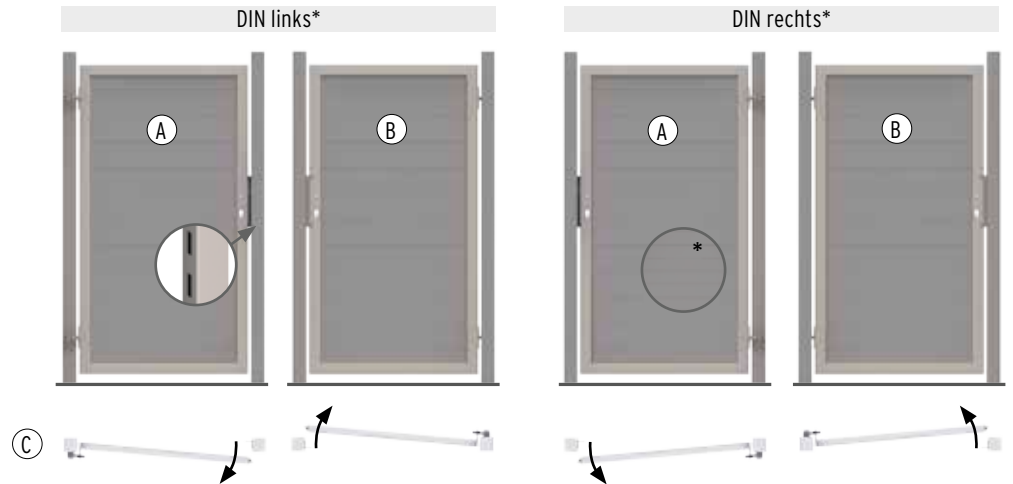
- A. Rückansicht
- B. Vorderansicht
- C. Aufsicht
- D. Seitenansicht

* nur bei WPC CLASSIC

Bij alle afbeeldingen:

- A. Rugaanzicht
- B. Vooraanzicht
- C. Bovenaanzicht
- D. Zijzanzicht

* enkel bij WPC CLASSIC

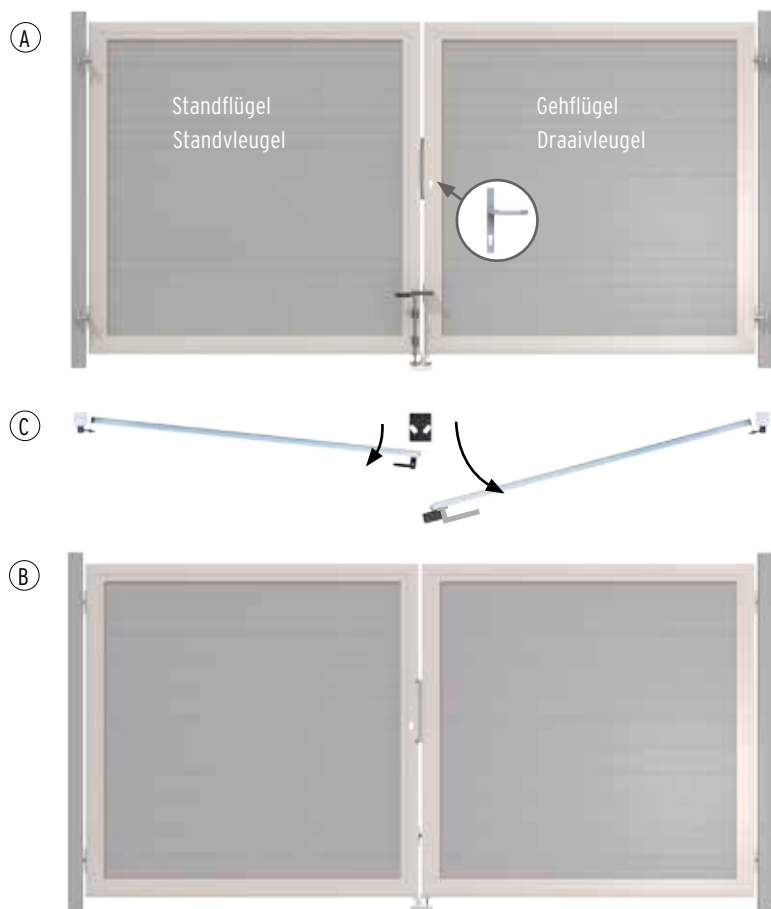


Was sind Geh- und Standflügel?

Bei der Bestellung Ihres Doppeltors haben Sie die Position von Geh- und Standflügel festgelegt. Am Gehflügel ist werkseitig das Einsteckschloss vormontiert, am Standflügel wird bauseits der Bodenschieber befestigt.

Wat zijn draai- en standvleugel?

Bij de bestelling van uw dubbele poort hebt u de positie van de draai- en standvleugel vastgelegd. Aan de draaivleugel is vanuit de fabriek reeds het inbouwslot voormonteerd, aan de standvleugel wordt de bodemgrendel op de werf bevestigd.

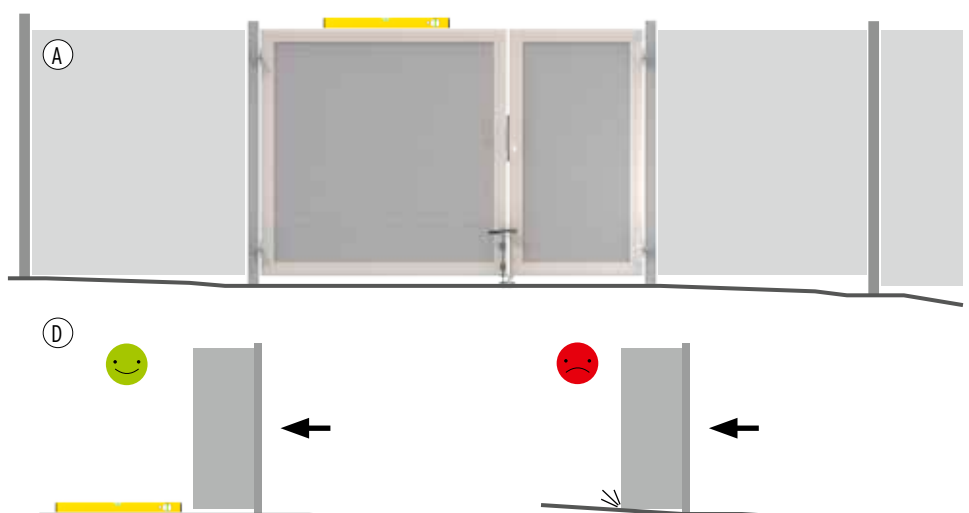


Aufbau bei einem Untergrund mit Gefälle

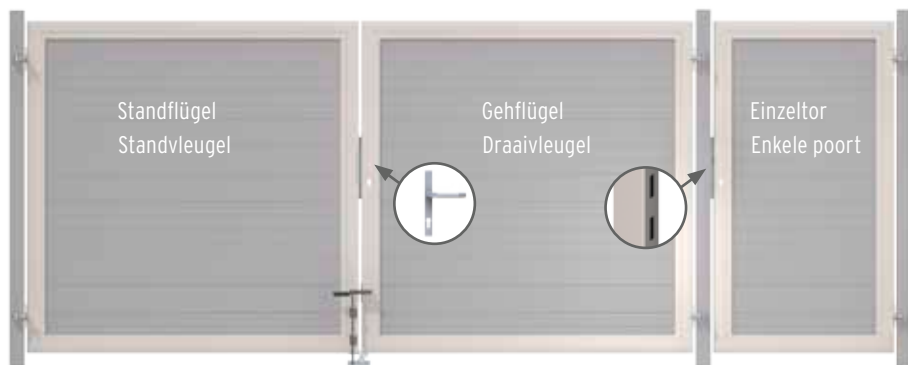
Alle Tore und Zaunfelder müssen waagrecht verbaut werden. Möglichkeiten zum Höhenausgleich werden in der Montageanleitung Ihrer Zaunanlage beschrieben. Die Fläche im Drehbereich des Tores darf nicht ansteigen.

Montage op een hellend terrein

Alle poorten en schermen moeten horizontaal geplaatst worden. Mogelijkheden voor compensatie van hoogteverschillen staan beschreven in de montagehandleiding van uw schutting. Het grondvlak in het draaigebied van de poort mag niet naar boven lopen.



Dreifach-Tore · Driedelige poort

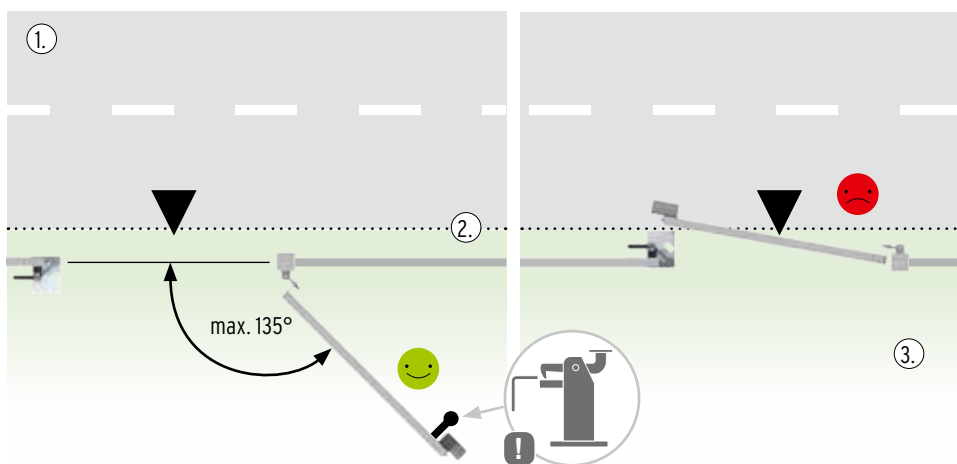
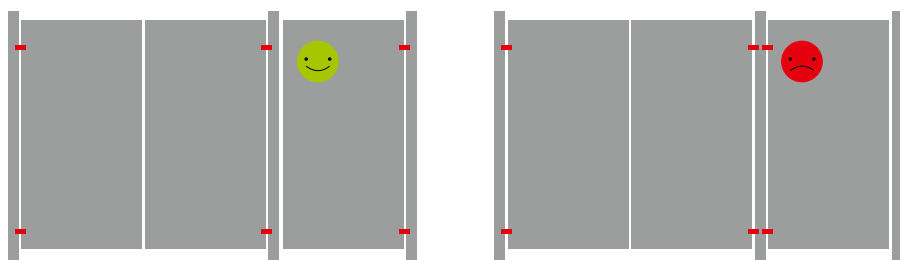
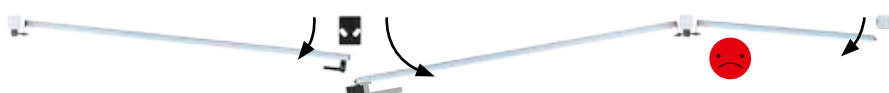
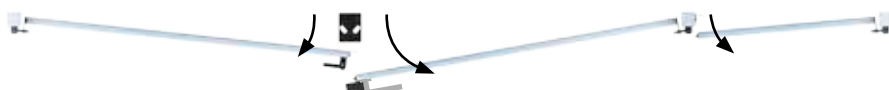


Montagehinweis:

Bei einer Anlage mit einem Dreifach-Tor beginnen Sie mit dem Aufbau des Einzeltores. Anschließend montieren Sie das Doppeltor.

Montage-opmerking:

Bij een installatie met een driedelige poort begint u met de opbouw van de enkele poort. Aansluitend monteert u de dubbele poort.



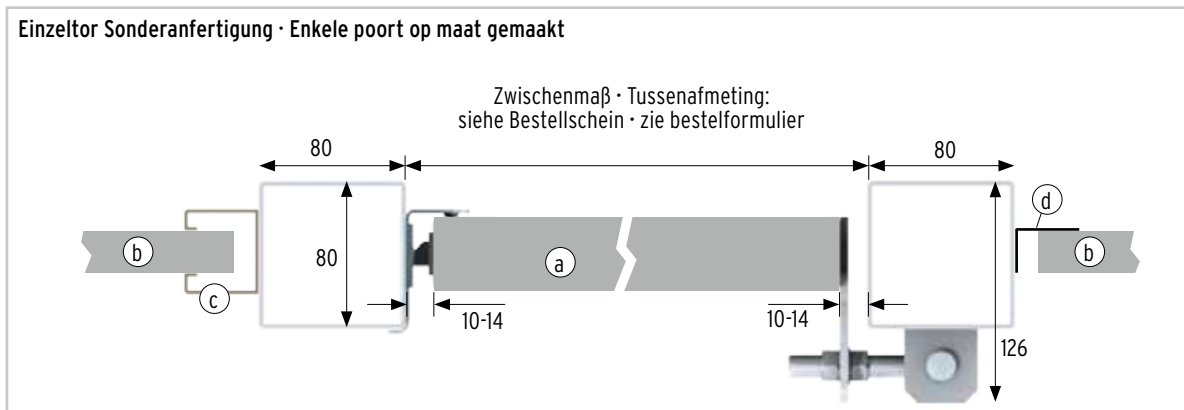
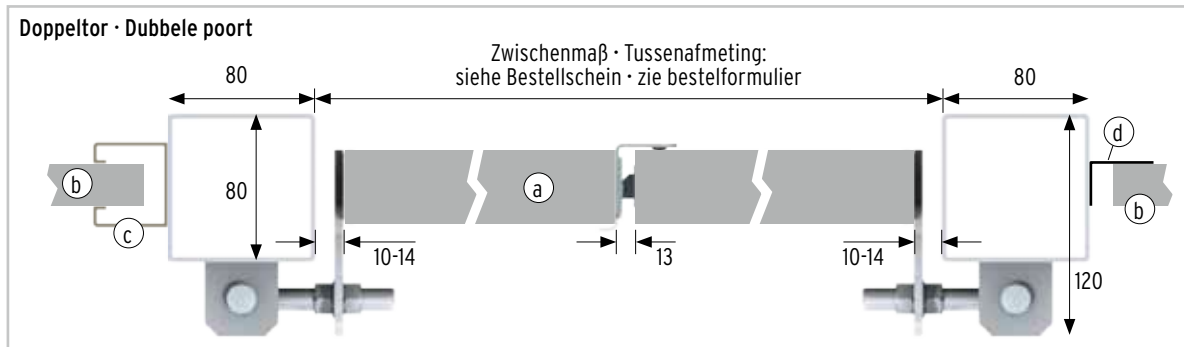
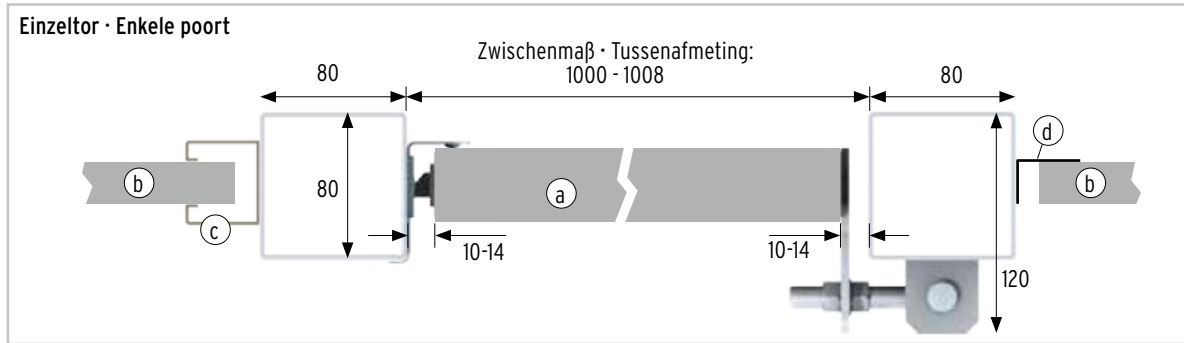
Toranlagen dürfen nicht über die Grundstücksgrenze hinausragen.

Um die Torflügel im offenen Zustand zu sichern, müssen Sie diese mit handelsüblichen Torsicherungen oder mit Auflaufböcken ausrüsten. Bitte separat besorgen.

Poorten mogen niet buiten de terreingrenzen uitdraaien.

Om de poortvleugel in open toestand vast te zetten kunt u deze voorzien met een in de handel verkrijgbare poortvergrendeling of met een oplooptut. Apart aan te schaffen.

- | | |
|----------------------|------------------------|
| 1. Öffentlicher Raum | 1. openbare ruimte |
| 2. Grundstücksgrenze | 2. grondstukbegrenzing |
| 3. Grundstück | 3. grondstuk |



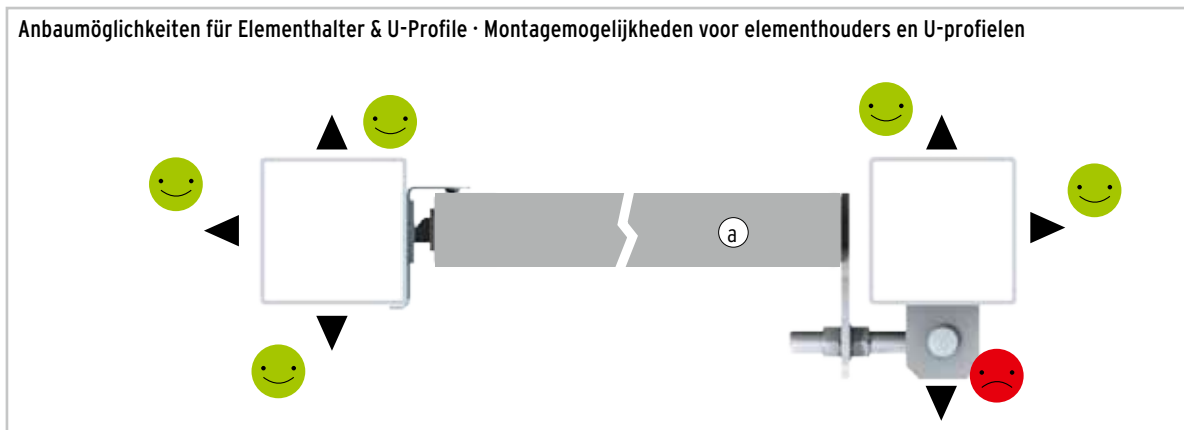
- a. Torflügel
- b. Zaunfeld
- Zaunanschluss mit:
- c. U-Profil oder
- d. Elementhalter
- a. poortvleugel
- b. scherm
- scherm-aansluit met:
- c. U-profiel of
- d. elementhouders

Maße in mm
Afmetingen in mm

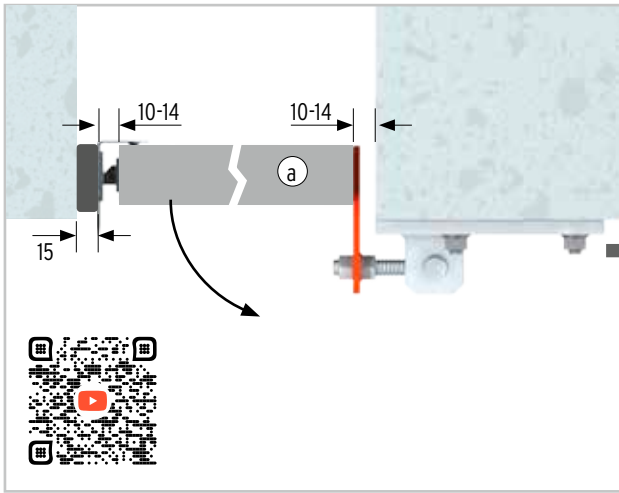


Bitte beachten: In der Montageanleitung weist Sie dieses Symbol darauf hin, dass bei Toranlagen mit **Sondermaßen** die schriftlich vereinbarten Montage Maße verwendet werden müssen!

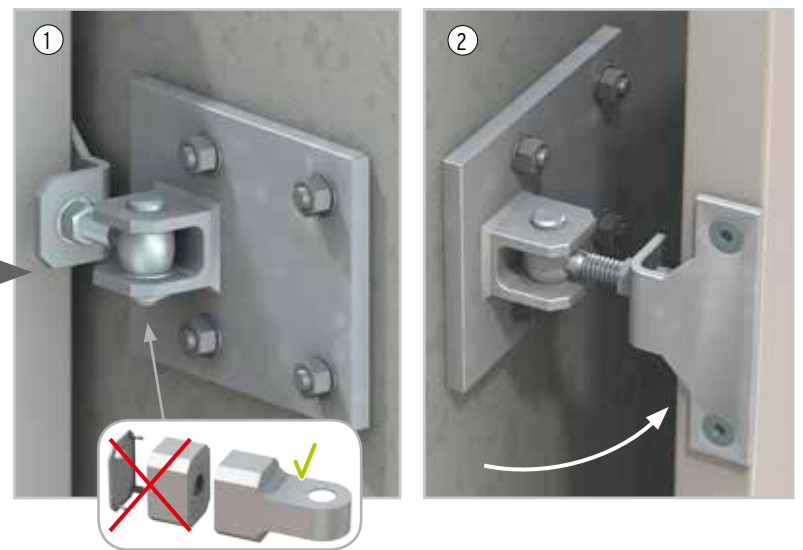
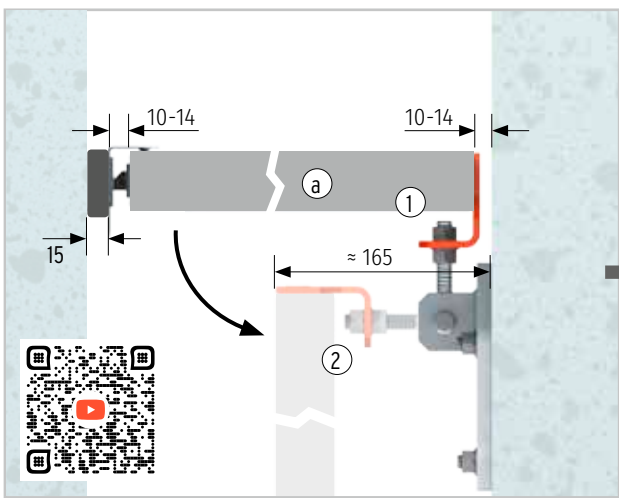
Belangrijk: In de montagehandleiding geeft dit symbool aan dat voor deursystemen met **speciale afmetingen** de schriftelijk overeengekomen afmetingen van de montage moeten worden toegepast!



Position der Montageplatte · Positie van de montageplaat

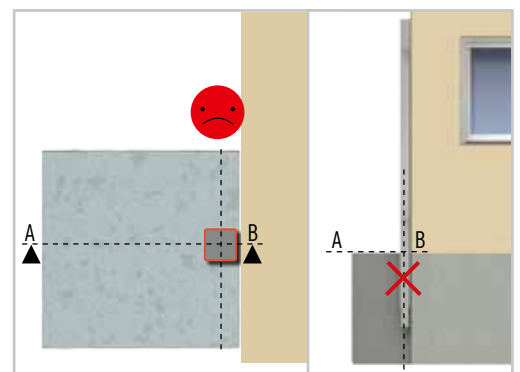
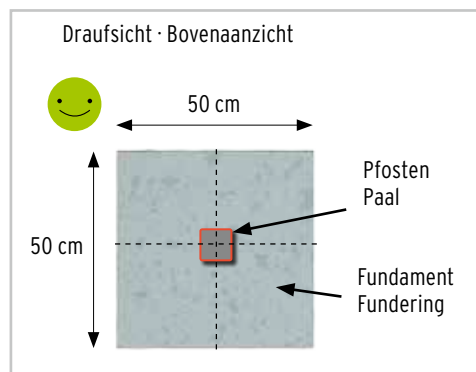
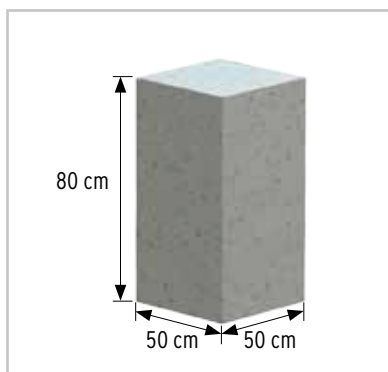


Standardmontage · Standaard montage



Montage mit Winkelband · Montage met hoekband

Fundamentemaße · Funderingsmaten



Als Baugrund werden die Bodenklassen 4 - 6 nach DIN 18300 vorausgesetzt. Bei Abweichungen der Bodenklasse, die Fundamente größer erstellen. Im Bereich des Fundamentes muss der Baugrund immer verdichtet sein. Die Pfosten müssen **mittig** gesetzt werden. Ein dreiseitiges Fundament ist nicht zulässig.

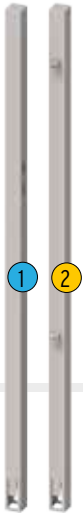
Beton = Sand-Kies-Gemisch, Körnung 0/32 plus Zement im Mischungsverhältnis 3:1

Als bouwgrond worden de bodemklassen 4 - 6 volgens DIN 18300 vooropgezet. De fundamente groter maken bij afwijkingen van de bodemklasse. In de zone van de fundering moet de ondergrond altijd compact zijn. De palen moeten in het midden geplaatst worden. Een driezijdige fundering is niet toegelaten.

Beton = zand-kiezelmengsel, korrel 0/32 plus cement in verhouding van 3:1

Torpfosten · Poortpalen

Einzeltor · Enkele poort

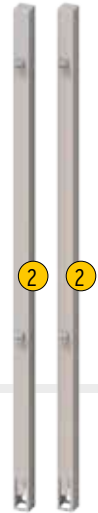


2059, 2er-Set, Anthrazit
2099, 2er-Set, Silber
0716, 2er-Set, Braun
0728, 2er-Set, Weiß

2059, 2-delige set, Antraciet
2099, 2-delige set, Zilver
0716, 2-delige set, Bruin
0728, 2-delige set, Wit



Doppeltor · Dubbele poort

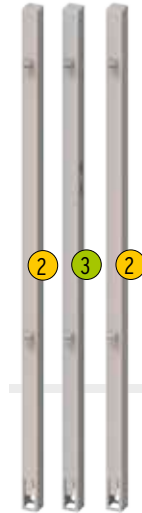


2018, 2er-Set, Anthrazit
2019, 2er-Set, Silber
0715, 2er-Set, Braun
0729, 2er-Set, Weiß

2018, 2-delige set, Antraciet
2019, 2-delige set, Zilver
0715, 2-delige set, Bruin
0729, 2-delige set, Wit

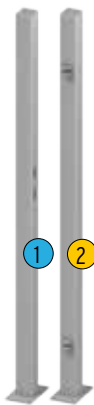


Dreifach-Tor · Driedelige poort



2625, 3er-Set, Standardhöhe,
(Torflügel 180 cm hoch)
Farbwahl über Bestellformular

2625, 3-delige set, standaardhoogte
(poortvleugel 180 cm hoog)
Kleurkeuze via bestelformulier



0604, 2er-Set, Anthrazit
0606, 2er-Set, Silber
0599, 2er-Set, Braun
0609, 2er-Set, Weiß

0604, 2-delige set, Antraciet
0606, 2-delige set, Zilver
0599, 2-delige set, Bruin
0609, 2-delige set, Wit



0211 Montageplatte

0211 Montageplaat



1272 Verbundankerset
für 2 Aufschraub-Pfosten,
inkl. Montagemörtel

1272 Chemische verankeringsset
voor 2 ankers voor op beton,
incl. montagemortel



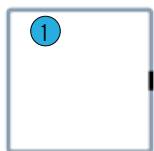
0611 Anschlagprofil universal, lang
0310 Anschlagprofil universal, kurz

0611 Aanslagprofiel universeel, lang
0310 Aanslagprofiel universeel, kort

0611 = 1795 x 40 x 15
0310 = 354 x 40 x 15

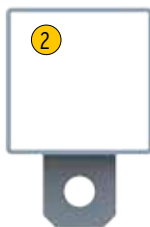


Querschnitte der drei Pfostenarten · Doorsnedes van de drie soorten palen



Pfosten mit Ausstanzung
für Falle und Riegel

Palen met uitfrezing voor
dag-en nachtschoot



Pfosten mit Kloben,
2 (Standard) / 3 / 4

Palen met duimen
2 (standaard) / 3 / 4

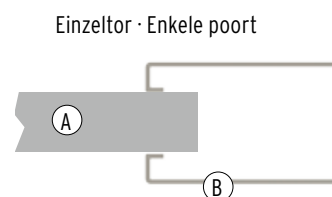
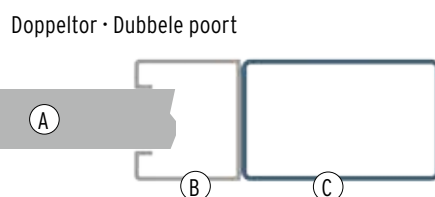


Pfosten mit Kloben und
Ausstanzung

Palen met duimen en
uitfrezing

Querschnitte der Torrahmen · Doorsnede van de poortkaders

- A. Füllung A. Vulling
- B. Aluminium B. Aluminium
- C. Stahl C. Staal



Die Tore der TraumGarten Serien · De poorten van de TraumGarten seriën

Alle Farben und Kombinationen

Alle kleuren en combinaties

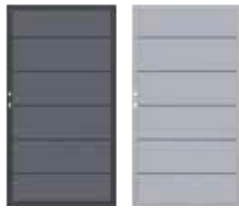
SYSTEM* WPC CLASSIC



SYSTEM* WPC XL



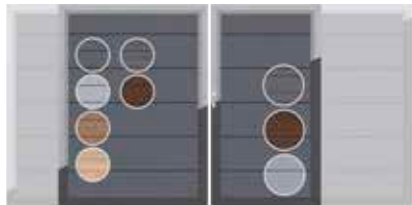
SYSTEM* WPC PLATINUM



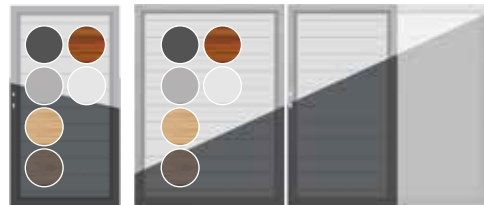
SYSTEM* WPC PLATINUM XL



SYSTEM* WPC CLASSIC / XL / PLATINUM / PLATINUM XL

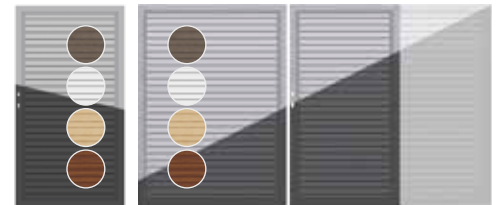


SYSTEM* ALU PLUS / ALU XL

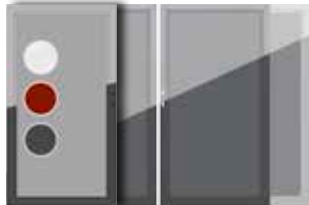


SYSTEM* RHOMBUS · ROMBUS

*SYSTEEM - B / NL



SYSTEM* BOARD



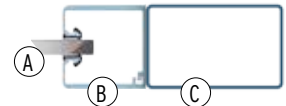
SYSTEM* KERAMIK · KERAMIEK



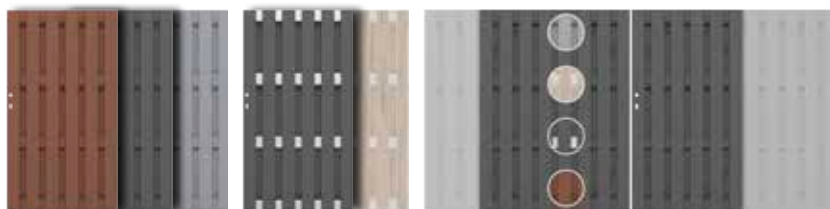
SYSTEM* GLAS



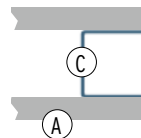
Querschnitt
Doorsnede



JUMBO WPC



Querschnitt
Doorsnede



ONGLIFE RIVA



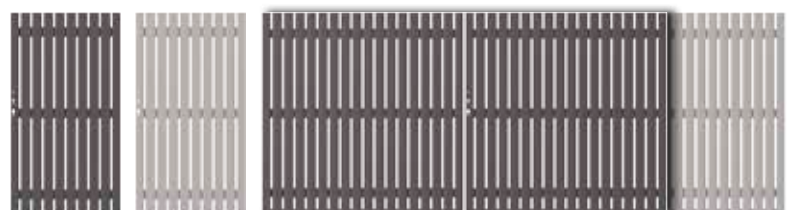
ONGLIFE ROMO



DESIGN WPC / ALU



SQUADRA



Ausführungen

Alle Tore sind für DIN links und DIN rechts geeignet bzw. in beiden Ausführungen erhältlich, inklusive Beslagset und Einsteckschloss.
Einzel- und Doppeltore in Sonderbreite/höhe und -ausführung auf Anfrage möglich.

Uitvoeringen

Alle poorten zijn geschikt voor DIN links en DIN rechts of verkrijgbaar in beide uitvoeringen, inclusief beslagset en inbouwslot.
Enkele en dubbele poorten in speciale breedte/hoogte en uitvoering op aanvraag mogelijk.

Drücker-Wechselgarnitur · Deurklinkset klink/knop



1251



4652

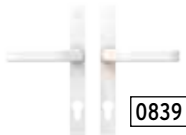
1251/4229:
Aluminium, eloxiert
Aluminium, geanodiseerd



Drückergarnitur · Deurklinkset klink/klink



4229



0839

4652/0839:
Weiß
Wit

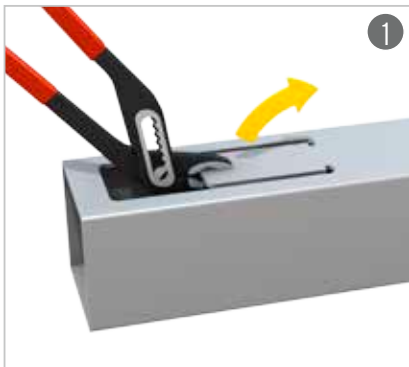
60 mm 30/30:

2550 Profil-Doppelzylinder
2550 Profiel dubbelcilinder

70 mm 35/35:

2551 Profil-Doppelzylinder
2551 Profiel dubbelcilinder

Pfosten zum Einbetonieren · Palen om in te betonieren



Für einen sicheren Halt im Fundament.

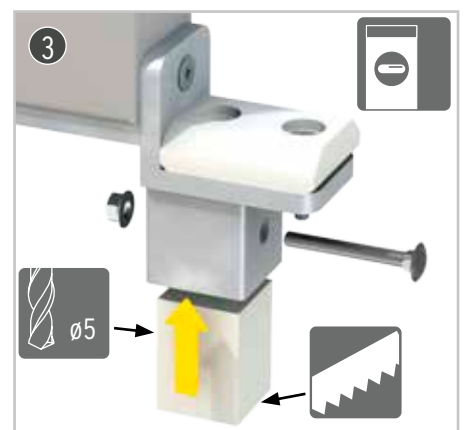
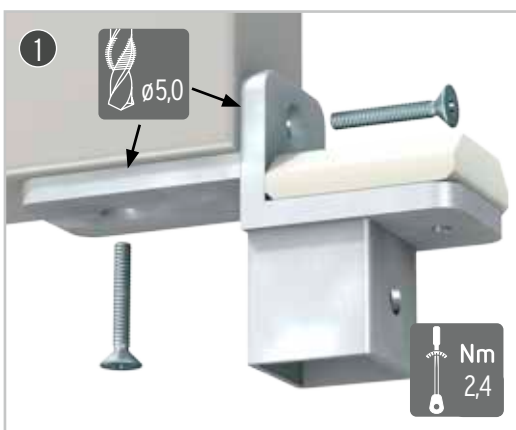
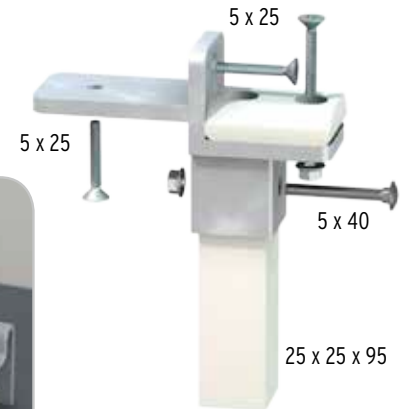
Voor een stevige bevestiging in de fundering.

Art./Réf. 4706 Auflaufhilfe · Oploopsteun

Die Auflaufhilfe ist bei Doppeltoren zwingend erforderlich.

De oploopsteun is bij dubbele poorten verplicht.

● Nicht bei JUMBO und SQUADRA Toren!
Niet bij JUMBO en SQUADRA poorten!



🇩🇪 Montageablauf:

Schritt 1 und 2 erfolgen vor dem Einhängen des Torflügels. Der Gewindebohrer für die Montage an dem Standflügel liegt dem Art. 0309 bei.

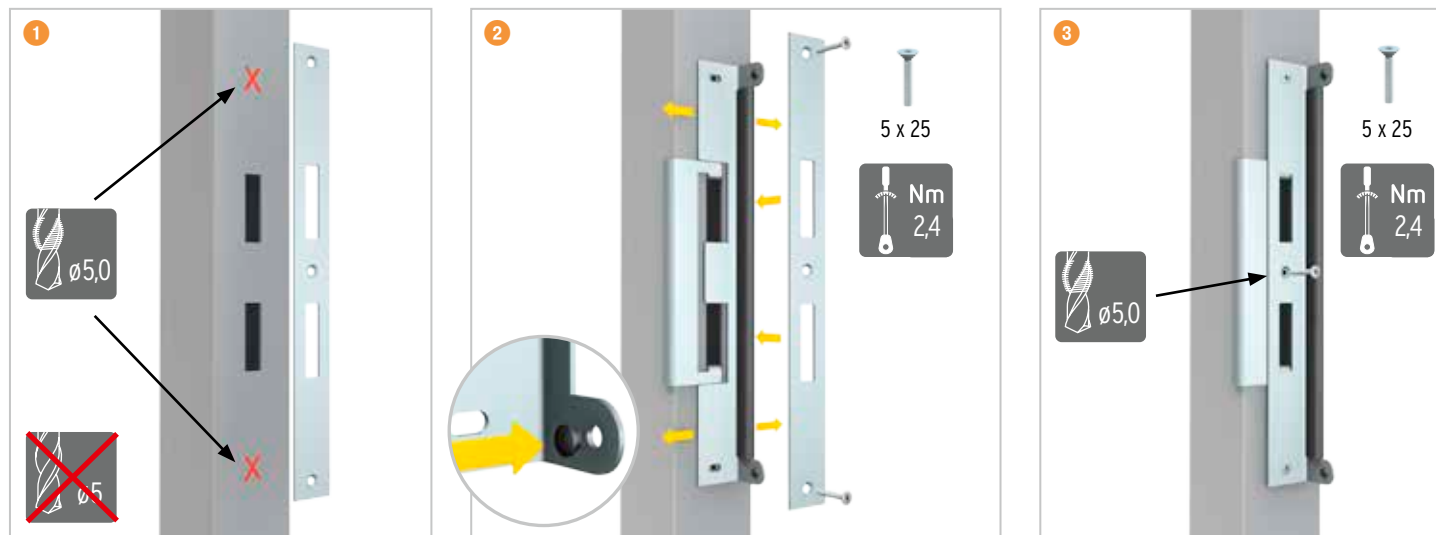
Schritt 3 erfolgt nach dem Aufstellen des kompletten Tores. Den unteren Kunststoffklotz kürzen und an den Abstand zum Auflaufbock anpassen.

🇳🇱 Montageverloop:

Stappen 1 en 2 worden uitgevoerd vóór het inhängen van de poortvleugel. De draadtap voor de montage aan de standvleugel wordt meegeleverd met art. 0309.

Stap 3 vindt plaats nadat de volledige poort is gemonteerd. Het onderste kunststofblok inkorten en aanpassen aan de afstand tot de oploopstut.

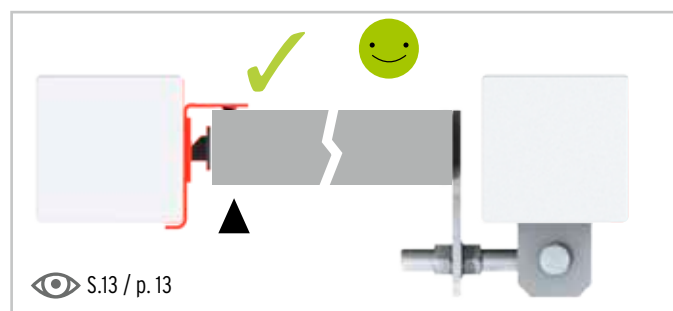
Montage Art. 0308 Anschlagbleche für Einzeltore · Aanslagplaat voor enkele poorten



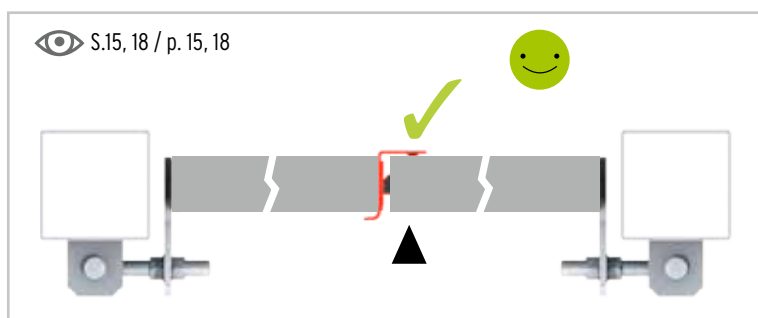
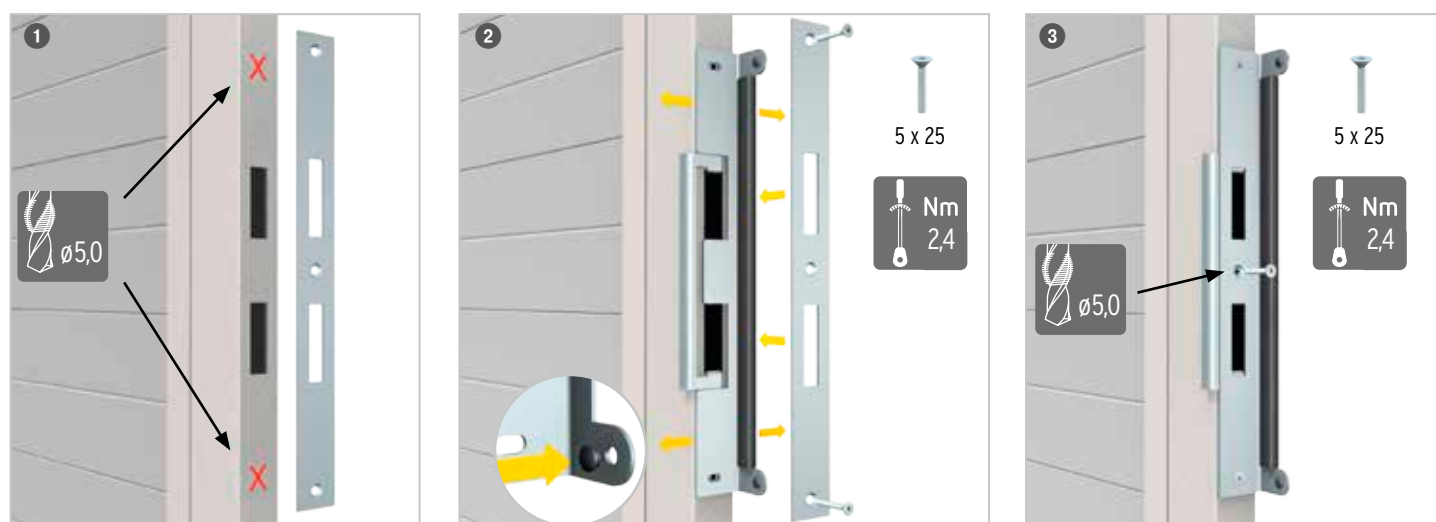
Art. 0308 / 0309

Hinweis: Der 5 mm Gewindebohrer liegt den Art. 0308/0309 bei.
Keinen normalen Bohrer verwenden.

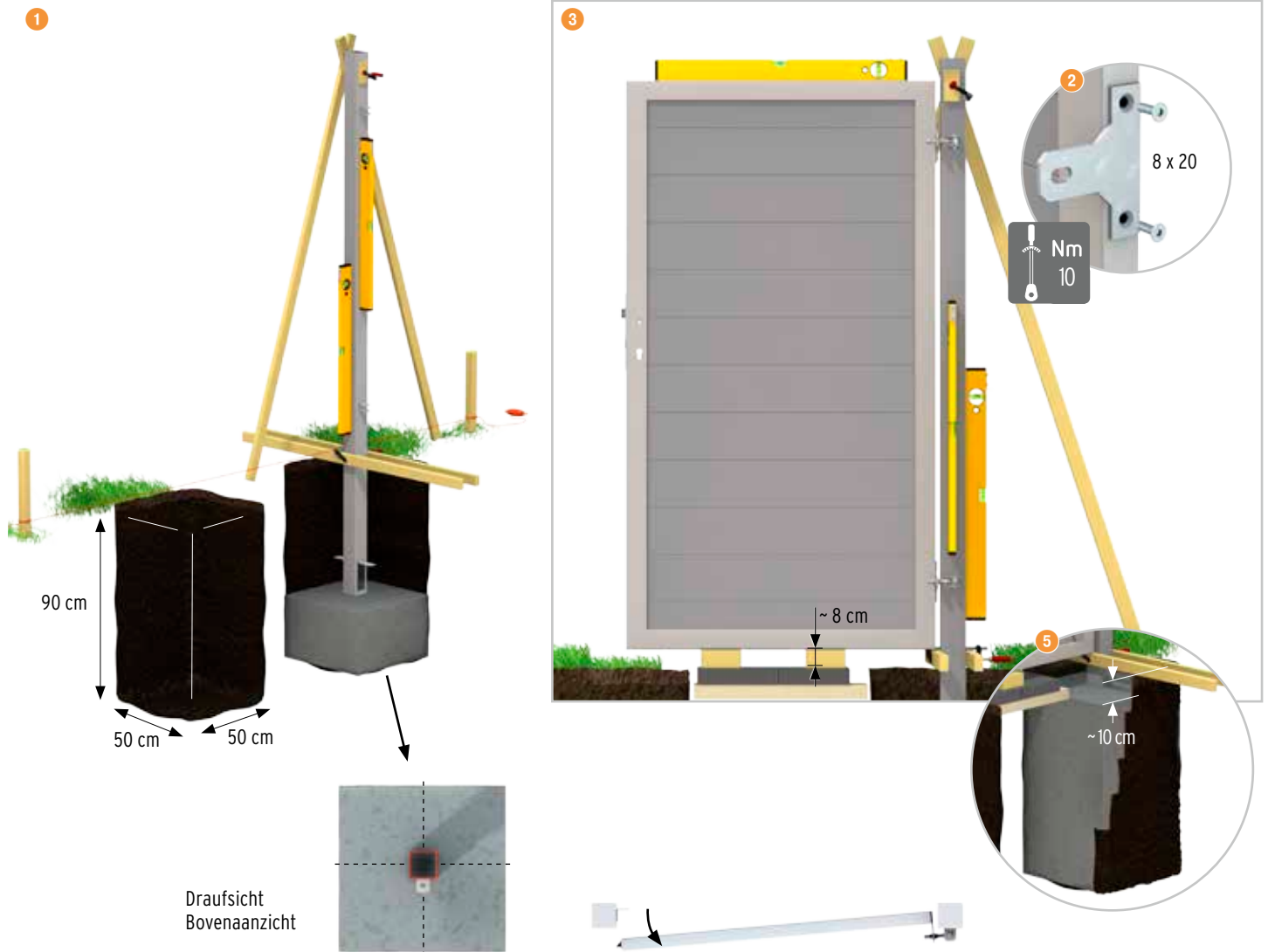
Opmerking: De 5 mm draadtap wordt meegeleverd met art. 0308/0309.
Gebruik geen gewone boor.



Montage Art. 0309 Anschlagbleche für Doppeltore · Aanslagplaat voor dubbele poorten

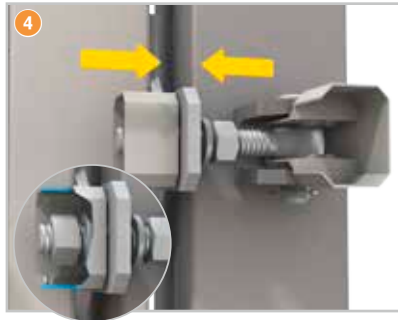


Montage Einzeltor · Montage enkele poort



Montageschritte:

- 1 Spannen Sie eine Schnur entlang des geplanten Anlagenverlaufs. An den Positionen der Torpfosten den Boden für die Fundamente ausheben. Beton (erdfeucht) etwa 1/3 hoch einfüllen und durch Stampfen verdichten, damit der Pfosten nicht absacken kann. Dann den Pfosten mit der Toraufhängung mittig im Fundament platzieren, ausrichten und mit Hilfsleisten fixieren.
- 2 Anschraubänder mit den Innensechskant-Schrauben 8 x 20 mm an die Torrahmen schrauben.
- 3 Das Tor einhängen und den Bolzen mit der Sicherungsscheibe befestigen.
- 4 Torabstand zum Pfosten mit Hilfe der Kontermuttern einstellen.
- 5 Bevor Sie den restlichen Beton einfüllen, sollten Sie kontrollieren, ob der Pfosten noch lotrecht steht! Ca. 10 cm oberhalb des Fundaments für spätere Ausgleichsschicht und Gehweg einplanen. Beton aushärten lassen, beachten Sie dabei die Angaben des Herstellers!
- 6 Den Anschlagpfosten platzieren und ausrichten. Erst wenn Falle und Riegel des Einsteckschlusses in die Ausfräsung des Pfostens passen diesen betonieren. Beton aushärten lassen!
- 7 Schließ- und Anschlagsblech montieren.



6

Tipp: Holzklötzchen als Abstandshalter verwenden.
Tip: gebruik houtblokjes als afstandshouder



👁 S. 11 / p. 11

~ 10 cm



Richtlatte
Richtlat

Zwischenmaß
Tussenafmeting

1000 - 1008 mm



~ 26 cm

~ 8 cm

Gehweg
Bestrating

Feiner Schotter
Fijne keitjes

Beispiel: Tor DIN rechts, Rückansicht
Voorbeeld: Poort DIN rechts, rugaanzicht

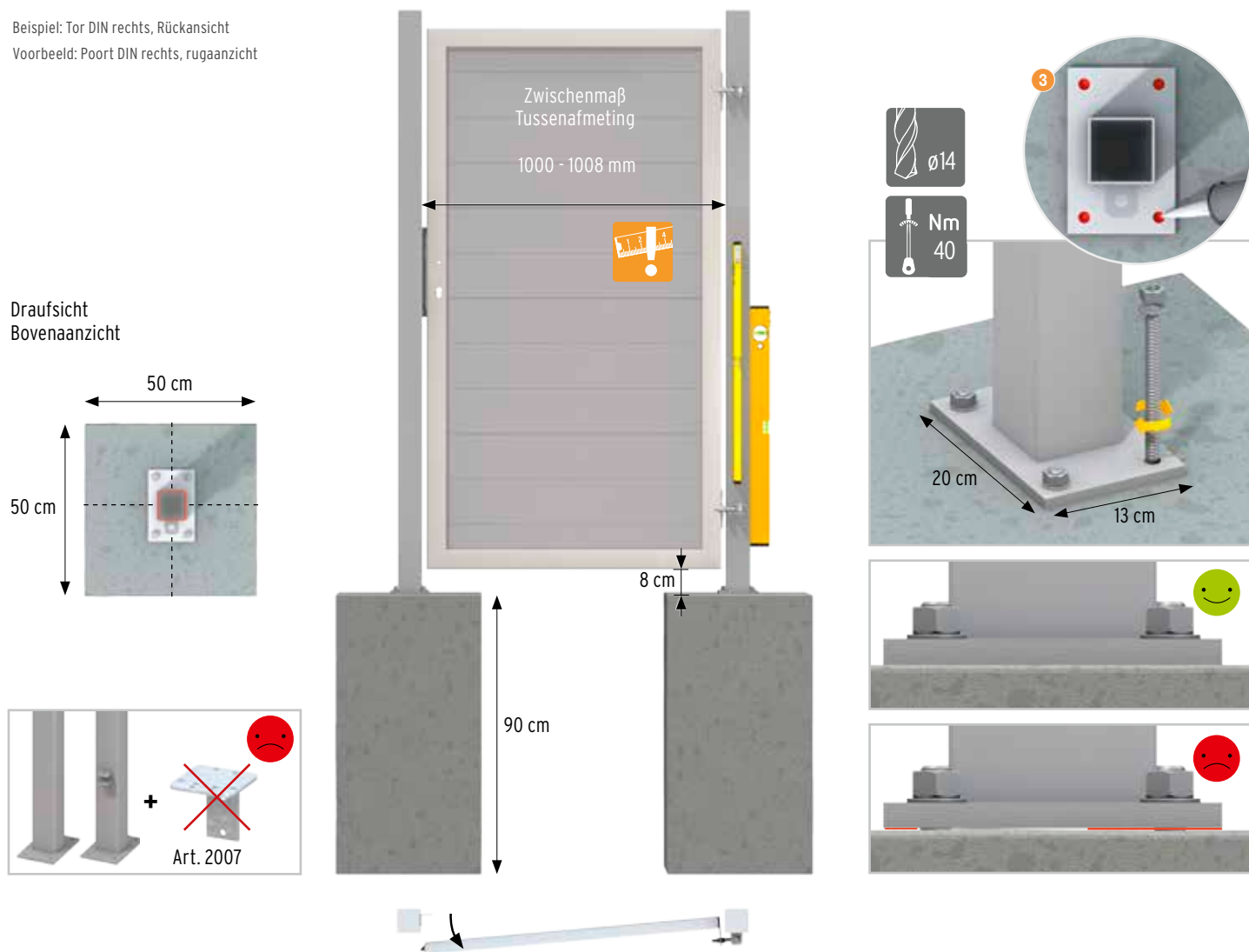


Montagestappen:

- 1 Span een koord in de lengte van de te plaatsen schutting. Op de plaats van de poortpalen de grond voor de fundamente uitscheppen. Beton (nat) zowat 1/3 hoog ingieten en aanstampen zodat de paal niet meer kan zakken. Dan de palen met de poortophanging midden in het fundament plaatsen, positioneren en vastzetten met steunlatten.
- 2 De opschroefbanden met de binnenzeskantsbouten 8 x 20 mm aan het poortkader bevestigen.
- 3 De poort inhangen en de bouten met de borgring vastzetten.
- 4 Poortafstand naar de palen met behulp van de tegenmoeren instellen.
- 5 Alvorens u er de rest van het beton ingiet, eerst controleren of de palen nog loodrecht staan! Voorzie ca. 10 cm ruimte boven de fundamente om er later een afdeklaag of bestrating te kunnen leggen. Beton laten uitharden, rekening houden met de aanwijzingen van de leverancier!
- 6 De aanslagpaal plaatsen en positioneren. Pas betonneren na controle of de dagschoot en nachtschoot van het slot passen in de uitsparing in de paal. Beton laten uitharden!
- 7 Slotplaat en aanslagplaat monteren.

Montage Aufschraub-Torpfosten · Montage poortpalen voor op beton

Beispiel: Tor DIN rechts, Rückansicht
 Voorbeeld: Poort DIN rechts, rugaanzicht



Die Aufschraub-Torpfosten sind für Torflügel bis zu einer Breite von 120 cm freigegeben.

Montageschritte:

- 1 Spannen Sie eine Schnur entlang des geplanten Anlagenverlaufs. An den Positionen der Torpfosten die Betonfundamente anlegen. Die Fundamentoberfläche muss völlig eben sein, die Pfostenplatten dürfen für den senkrechten Stand **nicht unterfüttert** werden.
- 2 Befestigung mit **Verbundankerset Art. 1272**: Benutzen Sie die Pfostenplatte als Schablone für die Bohrungen. Wichtig: Bohrstaub aus den Bohrlöchern ausblasen.
- 3 Den Pfosten aufstellen, Montagemörtel einfüllen und die Gewindestangen eindrehen. Der überquellende Mörtel muss die Zwischenräume ausfüllen, um eine 100 % Verbindung zwischen Bodenplatte und Fundament zu schaffen. Nach dem Aushärten mit Unterlegscheibe und Mutter verschrauben.
- 4 Torflügel einhängen. Danach Schließ- und Anschlagblech befestigen. (Die Beschreibung finden Sie auf den Seiten 10-11.)

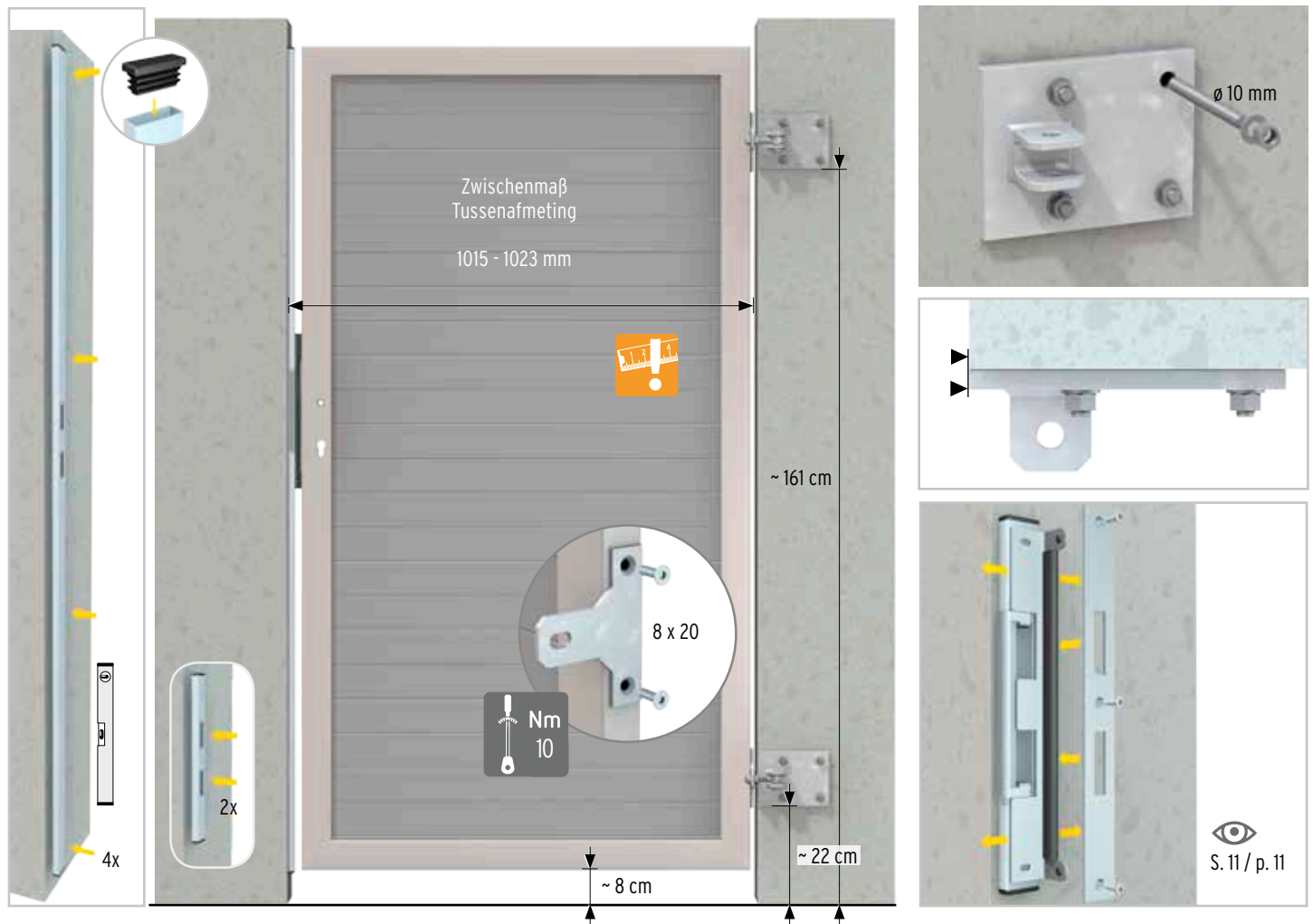


De poortpalen voor op beton worden vrijgegeven voor poortvleugels tot een breedte van 120 cm.

Montagestappen:

- 1 Span een koord in de lengte van de te plaatsen schutting. Op de positie van de poortpalen de betonfundamenten aanleggen. Het funderingsoppervlak moet volledig effen zijn, de paalvoetplaten mogen voor de verticale stand **niet met wippen ondersteund** worden.
- 2 Bevestiging met **chemische verankeringsset art. 1272** Gebruik de paalvoetplaat als sjabloon om de boorgaten te markeren. Belangrijk: Het boorgruis uit de boorgaten blazen.
- 3 De palen plaatsen, vullen met de montagemortel en de draadstangen indraaien. De overlopende mortel moet de tussenruimte opvullen om een 100% verbinding tussen bodemplaat en de fundering tot stand te brengen. Na het uitharden vastschroeven met rondellen en moeren.
- 4 Poortvleugel inhangen. Daarna slotplaat en aanslagplaat monteren. (De beschrijving vindt u op de pagina's 10-11.)

Montageplatte · Montageplaat



Beispiel: Tor DIN rechts, Rückansicht
Voorbeeld: Poort DIN rechts, rugaanzicht



Geeignetes Befestigungsmaterial für die Montageplatten bitte separat besorgen. Zur Montage an Betonsäulen empfehlen wir 10 mm Gewindestangen und einen passenden Verbundkleber.

Stellen Sie sicher, dass die Betonkonstruktion als Basis für das Tor statisch geeignet ist. Lassen Sie sich unbedingt von Fachleuten beraten, besonders wenn die tragende Konstruktion nicht aus Beton ist. Die Montageplatten sind für Torflügel bis zu einer Breite von 120 cm freigegeben.

Montageschritte:

- 1 Montageplatten befestigen. Beachten Sie die Vorgaben und Hinweise für die Anwendung des gewählten Befestigungsmaterials!
- 2 Torflügel einhängen. (Details finden Sie auf Seiten 10-11.)
- 3 Das Anschlagprofil an Schloss und Falle des Tores ausrichten. Mit geeigneten Schrauben und Dübeln an 4 (2) Punkten auf der zweiten Säule befestigen.
- 4 Anschlagbleche Art. 0309 an das Anschlagprofil montieren.



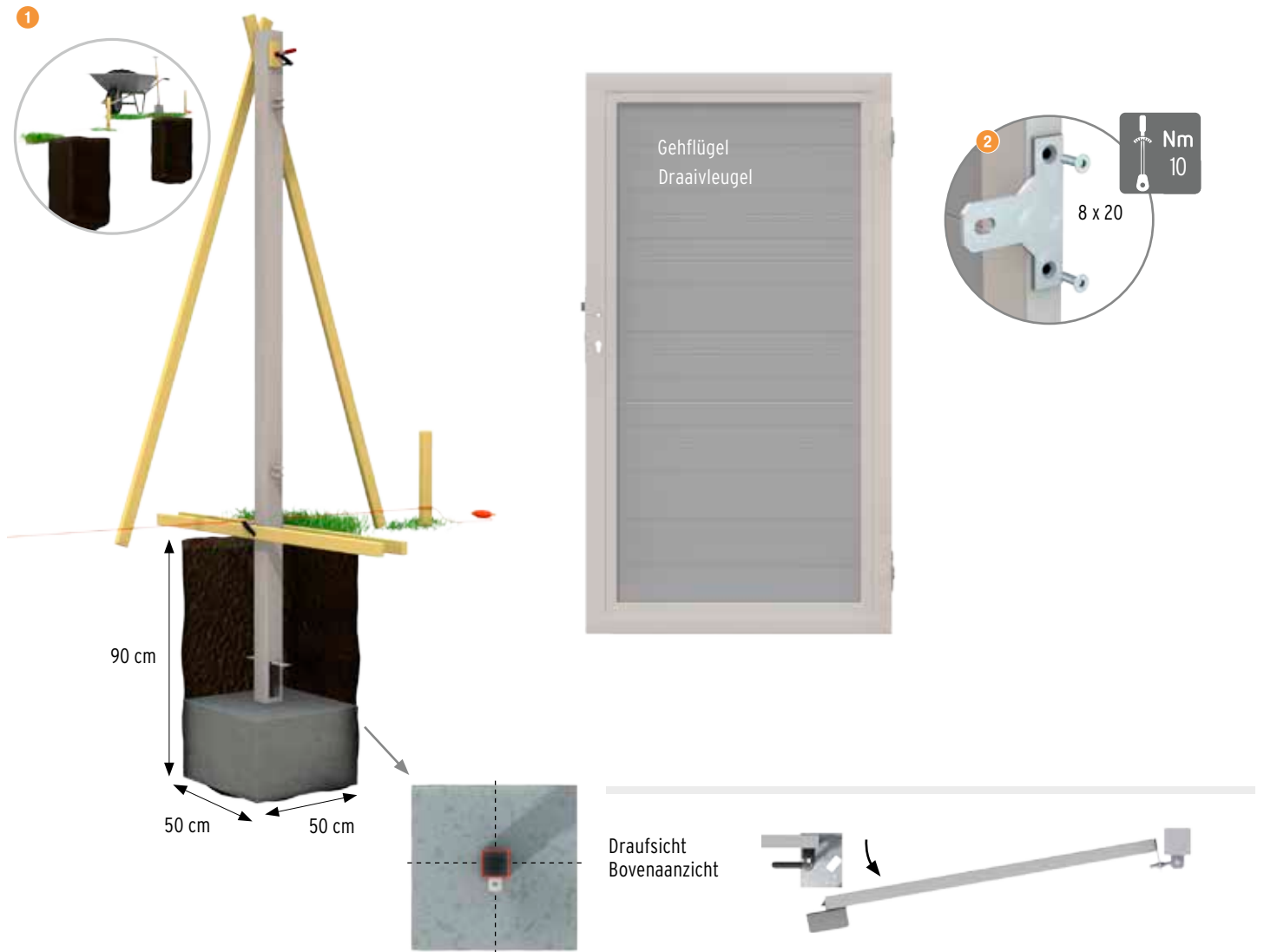
Passend bevestigingsmateriaal voor de montageplaten apart aan te schaffen. Voor montage op betonzuilen adviseren wij 10 mm draadstangen en een geschikte composietlijm.

Verzekert u er van dat de betonconstructie statisch geschikt is als basis voor uw poort. Laat u zeker door vaklui adviseren, vooral wanneer de dragende constructie niet in beton is. De montageplaten worden vrijgegeven voor deurvleugels tot een breedte van 120 cm.

Montagestappen:

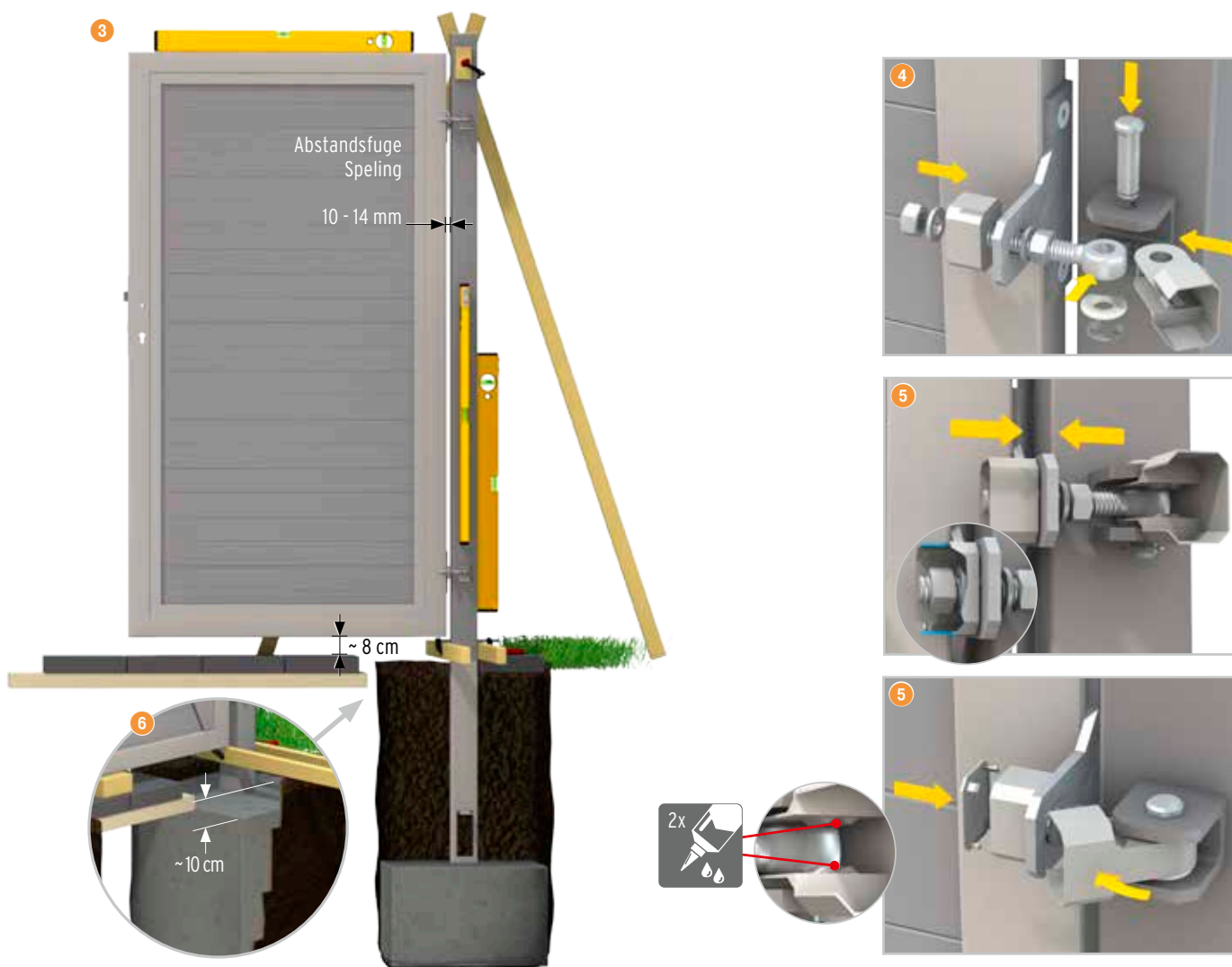
- 1 Montageplaten bevestigen. Neem de specificaties en instructies voor het aanbrengen van het gekozen bevestigingsmateriaal in acht!
- 2 Poortvleugel inhangen. (Details vindt u op pagina's 10-11.)
- 3 Lijn het aanslagprofiel uit met het slot en de dagschoot van de poort. Met geschikte schroeven en pluggen op 4 (2) punten aan de tweede zuil bevestigen.
- 4 De aanslagplaten art. 0309 op het aanslagprofiel monteren.

Montage Doppeltor 1/2 · Montage dubbele poort 1/2



Montageschritte:

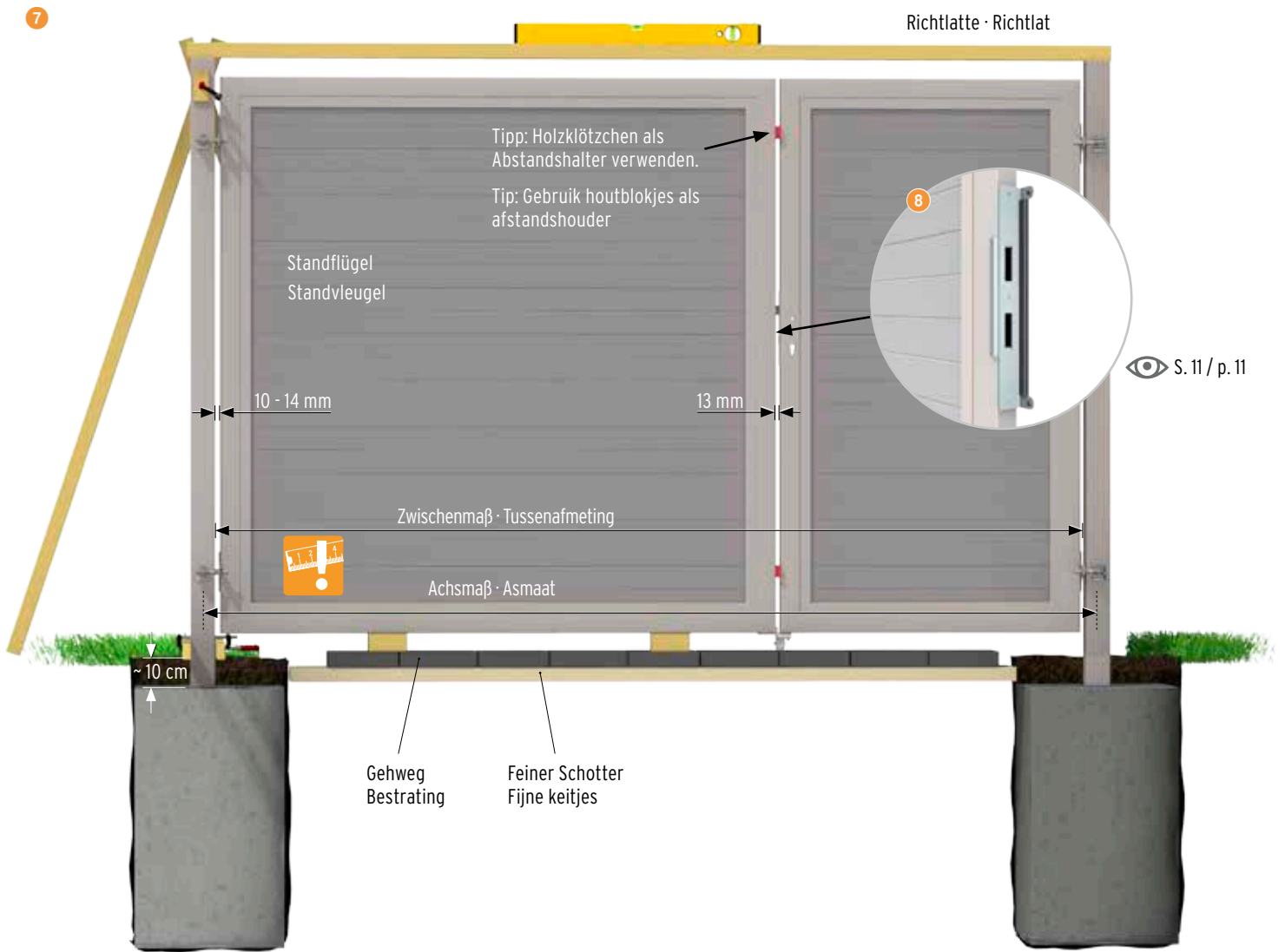
- 1 Spannen Sie eine Schnur entlang des geplanten Anlagenverlaufs. An den Positionen der Torpfosten den Boden für die Fundamente ausheben. Beton (erdfeucht) etwa 1/3 hoch einfüllen und durch Stampfen verdichten, damit der Pfosten nicht absacken kann. Dann den Pfosten mit der Toraufhängung mittig im Fundament platzieren, ausrichten und mit Hilfsleisten fixieren.
- 2 Anschraubbänder mit den Innensechskant-Schrauben 8 x 20 mm an die Torrahmen montieren.
- 3 Den Gehflügel einhängen, den Bolzen mit der Sicherungsscheibe befestigen.
- 4 Torabstand zum Pfosten mit Hilfe der Kontermuttern einstellen.
- 5 Bevor Sie den restlichen Beton einfüllen, sollten Sie kontrollieren, ob der Pfosten noch lotrecht steht! Ca. 10 cm oberhalb des Fundaments für spätere Ausgleichsschicht und Gehweg einplanen. Beton aushärten lassen, beachten Sie dabei die Angaben des Herstellers!



Montagestappen:

- 1 Span een koord in de lengte van de te plaatsen schutting. Op de plaats van de poortpalen de grond voor de fundamente uitscheppen. Beton (nat) zowat 1/3 hoog ingieten en aanstampen zodat de paal niet meer kan zakken. Dan de palen met de poortophanging midden in het fundament plaatsen, positioneren en vastzetten met steunlatten.
- 2 De opschroefbanden met de binnenzeskantsbouten 8 x 20 mm aan het poortkader bevestigen.
- 3 De draaivleugel inhangen, de bouten met de borgring bevestigen.
- 4 Poortafstand naar de palen met behulp van de tegenmoeren instellen.
- 5 Alvorens u er de rest van het beton ingiet, eerst controleren of de palen nog loodrecht staan! Voorzie ca. 10 cm ruimte boven de fundamente om er later een afdeklaag of bestrating te kunnen leggen. Beton laten uitharden, rekening houden met de aanwijzingen van de leverancier!

Montage Doppeltor 2/2 · Montage dubbele poort 2/2



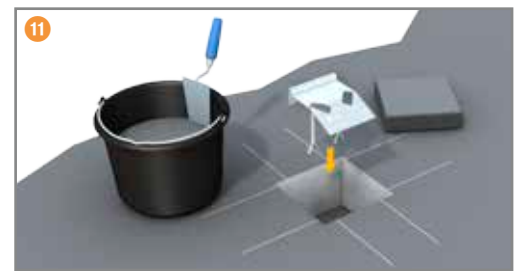
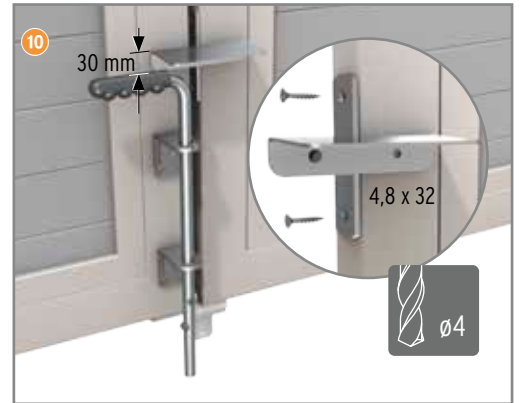
Montageschritte:

- 7 Anschraubänder am Standflügel montieren (siehe Schritt 2 und 3). Den Standflügel am zweiten Pfosten befestigen (siehe Schritt 4 und 5). Danach den Torpfosten mit dem Standflügel platzieren und ausrichten. Erst wenn Falle und Riegel des Einsteckschlusses am Gehflügel in die Ausfräsung des Standflügels passen diesen betonieren. Beton aushärten lassen!
- 8 Schließ- und Anschlagblech montieren.
- 9 Genaue Position von Bodenschieber und Auflaufbock ermitteln - dabei die Funktion überprüfen. Anschließend bohren und verschrauben. Der Gewindebohrer für die Montage an den Standflügel liegt dem Art. 0309 bei.
- 10 Bodenschiebersicherung an der Innenseite des Gehflügels montieren.
- 11 Genaue Position des Auflaufbocks am Boden markieren. Steine/Platten herausnehmen, Loch mit Beton füllen. Auflaufbock vormontieren und in den flüssigen Beton einsetzen.

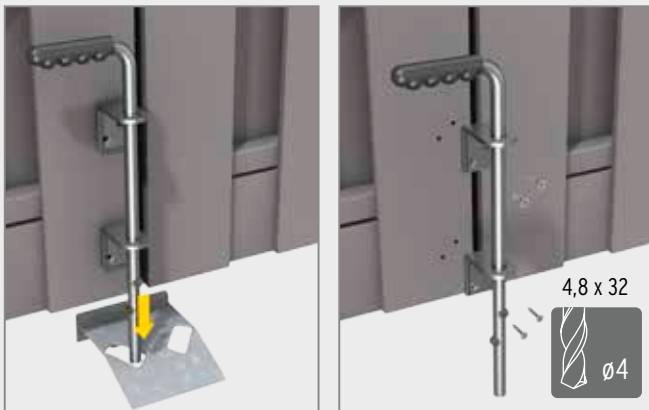


Montagestappen:

- 7 Anschroefbanden aan de standvleugel monteren (zie stap 2 en 3). De standvleugel aan de tweede paal bevestigen (zie stap 4 en 5). Daarna de poortpaal met de standvleugel plaatsen en afstellen. Pas betonneren na controle of de dagschoot en nachtschoot van het slot passen in de uitsparing van de standvleugel. Beton laten uitharden!
- 8 Slotplaat en aanslagplaat monteren.
- 9 Exacte positie van bodemgrendel en oploopstut bepalen - daarbij het functioneren uittesten. Aansluitend voorboren en vastschroeven. De draadtap voor de montage aan de standvleugel wordt meegeleverd met art. 0309.
- 10 Bodemgrendelbeveiliging aan de binnenzijde van de draaivleugel monteren.
- 11 Exacte positie van de oploopstut op de bodem markeren. Stenen/tegels er uit nemen en het gat opvullen met beton. Oploopstut vormontieren en in de vloeibare beton vastzetten.



● JUMBO Tore · JUMBO poorten

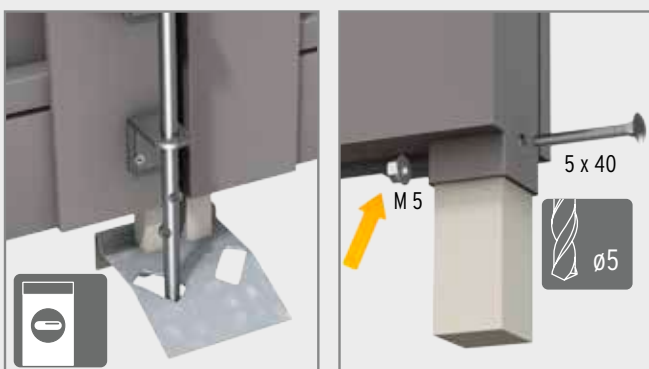


Montage des Bodenschiebers · Montage van de bodemgrendel

Genaue Position von Bodenschieber und Auflaufbock ermitteln - dabei die Funktion überprüfen. Anschließend vorbohren und verschrauben.

Exacte positie van bodemgrendel en oploopstut bepalen - daarbij het functioneren uittesten. Aansluitend voorboren en vastschroeven.

● JUMBO und SQUADRA Tore · JUMBO en SQUADRA poorten



Montage der Auflaufklötze · Montage van de olopblokjes

Auflaufklötze von unten in die Quadratrohre schieben und die genaue Höhe ermitteln. Die Torflügel müssen dafür in der Waage stehen. Anschließend Auflaufklötze durchbohren und verschrauben.

Schuif de olopblokjes van onderaf in de vierkante buizen en bepaal de exacte hoogte. De poortvleugels moeten daarvoor in de juiste positie staan. Vervolgens de olopblokjes doorboren en vastschroeven.

Anbau der SYSTEM Zaunelemente · Aanbouw van de SYSTEEM schermelementen



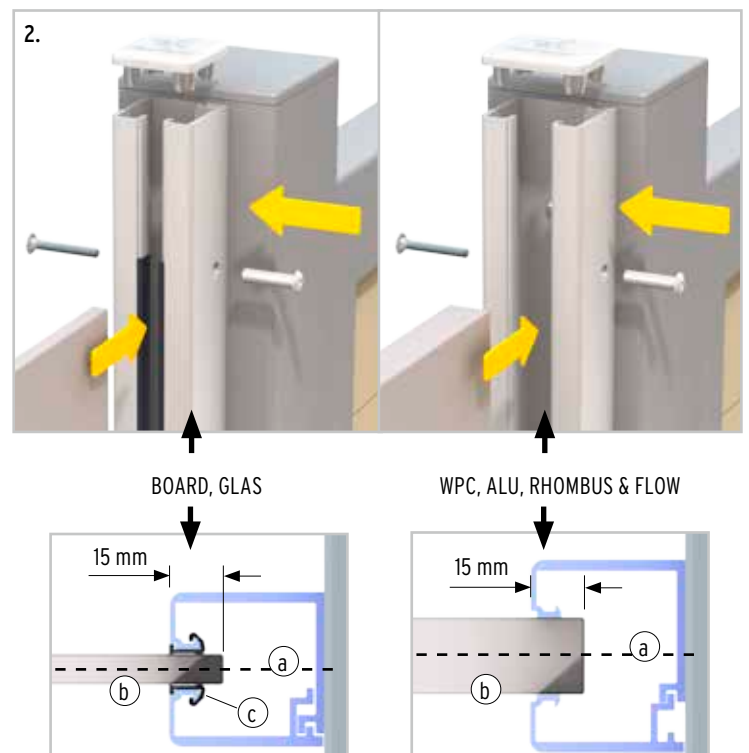
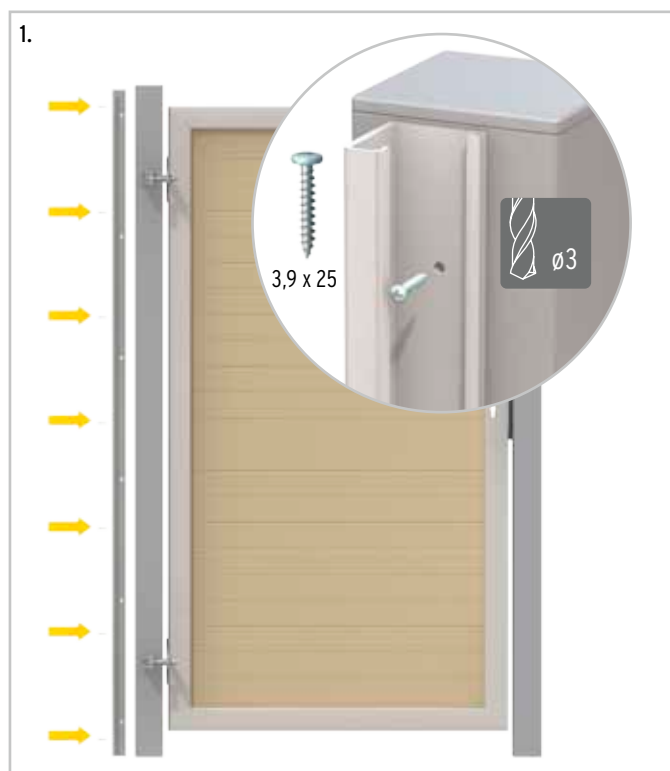
U-Klemprofil · U-klemprofiel
 2777 / 2776 / 4606, h = 192 cm
 2778 / 2779 / 4605, h = 105 cm



Anthrazit · Antraciet
 Silber · Zilver
 Weiß · Wit

Bitte 7 Flachkopf Blechschrauben 3,9 x 25 mm separat besorgen.

Gelieve zelf 7 vlakkop zelftapschroeven 3,9 x 25 mm te voorzien.



Montagerihenfolge

1. Das Basisprofil mit geeignetem Befestigungsmaterial mittig auf den geplanten Zaunverlauf (a) an das bestehende Bauwerk/Objekt schrauben.
2. Gummidichtungen* (c) einsetzen, das Zaunelement (b) positionieren und mit der zweiten Hälfte des U-Klemmprofils fixieren.

* Nur bei GLAS, BOARD und KERAMIK Elementen.

Typ: Zaunfeld nach Oberkante des Tores oder den Nuten der Profile ausrichten.

Volgorde van monteren

1. Het basisprofiel met geschikt bevestigingsmateriaal in het midden van het geplande schuttingverloop (a) aan het bestaande bouwwerk/object vastschroeven.
2. Rubberdichtingen* (c) plaatsen, het schermelement (b) positioneren en met de tweede helft van het U-klemprofiel vastzetten.

* Enkel bij GLAS, BOARD en KERAMIEK elementen.

Tip: De schermelementen uitlijnen volgens de bovenkant van de poort of volgens de groeven van de profielen.

Anbau der Zaunelemente · Aanbouw van de schermelementen

SYSTE(E)M WPC CLASSIC / XL / PLATINUM / PLATINUM XL / RHOMBUS / ALU / FLOW

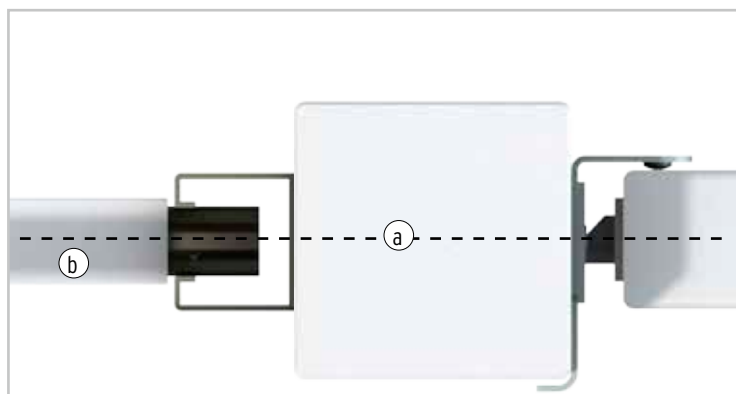
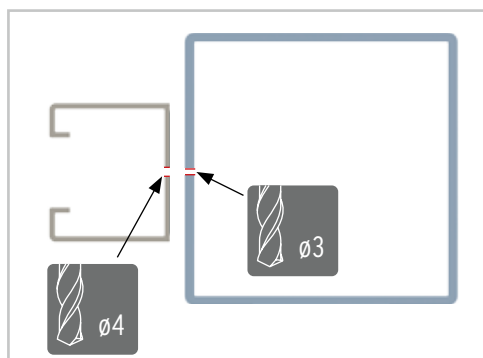
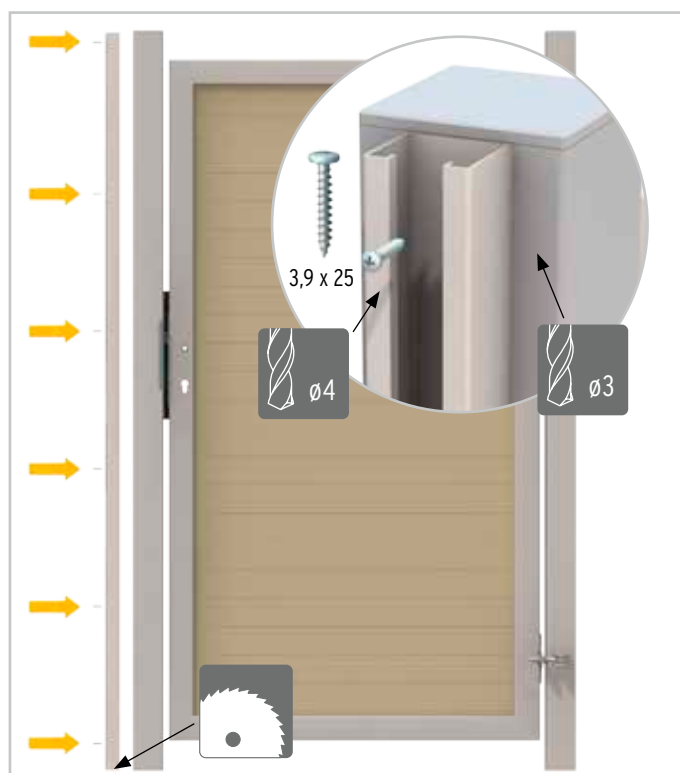


2414 - 2419 U-Montageprofil,
Silber/Anthrazit, Längen: 105/195/240 cm

2414 - 2419 U-montageprofiel,
Zilver/Antraciet, lengtes: 105/195/240 cm

Bitte 6 Flachkopf Blechschrauben 3,9 x 25 mm separat besorgen.

Gelieve zelf 6 vlakkop zelftapschroeven 3,9 x 25 mm te voorzien.



Montagereihenfolge

Vorbereitung: Das U-Profil passend ablängen und die Schnittkanten mit Klarlack versiegeln.

Das U-Profil mittig auf den geplanten Zaunverlauf (a) an den Torpfosten schrauben. Anschließend das Zaunelement (b) einsetzen.

Alle weiteren Angaben und Details finden Sie in der Montageanleitung der jeweiligen Zaunserie.

Tipp: Zaunfeld nach Oberkante des Tores oder den Nuten der Profile ausrichten.

Volgorde van monteren

Vorbereitung: Het U-profiel passend afkorten en de snijkanten met vernis verzegelen.

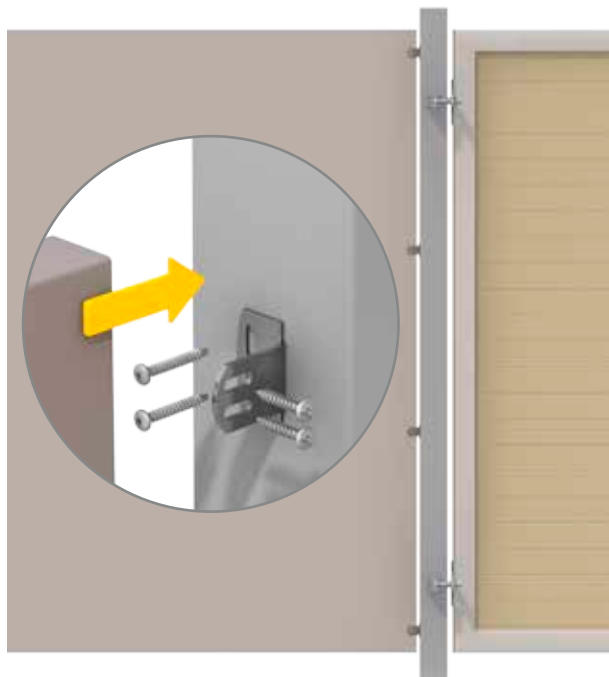
Het U-profiel midden op het geplande schuttingverloop (a) aan de poortpalen schroeven. Vervolgens het schermelement (b) er in plaatsen.

Alle verdere informatie en details vindt u in de montagehandleiding van de respectievelijke scherm-serie.

Tip: Lijn het schermpaneel uit ten opzichte van de bovenrand van de poort of de groeven van de profielen.

Anbau der Zaunelemente · Aanbouw van de schermelementen

JUMBO WPC & SQUADRA



2096 Edelstahl-Elementhalter plus (8er-Set) inkl. Schrauben

2096 Inox elementhouders plus (set 8 st) incl. schroeven

Montage

Die Position des Elementhalters am Torpfosten ermitteln, markieren, vorbohren und anschrauben. Alle benötigten Angaben und Details finden Sie in der Montageanleitung der jeweiligen Zaunserie.

Tip: Zaunfeld nach Oberkante des Tores oder den Nuten der Profile ausrichten.

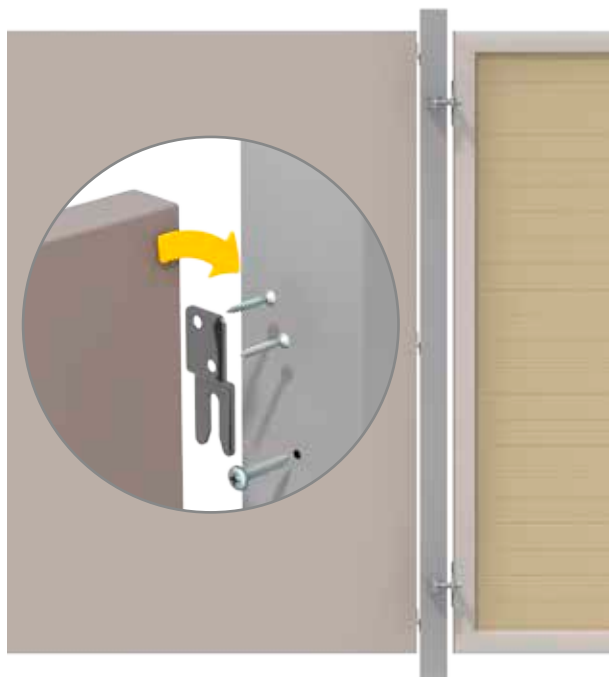
Montage

De positie van de elementhouders op de deurpalen centreren, markeren, voorboren en vastschroeven. Alle verdere informatie en details vindt u in de montagehandleiding van de respectievelijke scherm-serie.

Tip: Lijn het schermpaneel uit ten opzichte van de bovenrand van de poort of de groeven van de profielen.

Anbau der Zaunelemente · Aanbouw van de schermelementen

DESIGN WPC ALU



2166 Edelstahl-Elementhalter (6er-Set) inkl. Schrauben

2166 Inox elementhouders (set 6 st) incl. schroeven

Montage

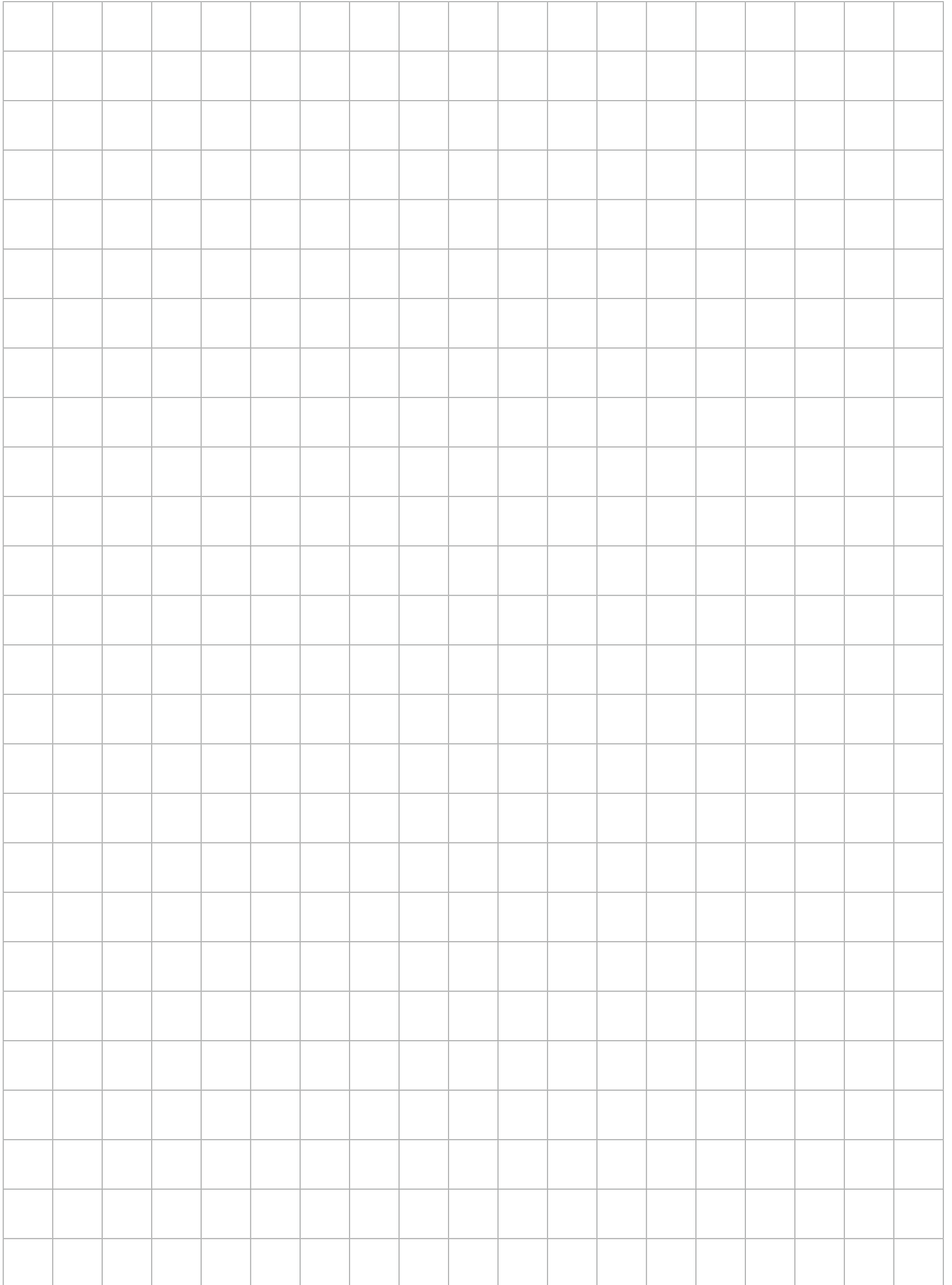
Die Position der Einhängeschrauben für die Elementhalter am Torpfosten ermitteln, markieren, vorbohren und vorsichtig eindrehen. Alle benötigten Angaben und Details finden Sie in der Montageanleitung der jeweiligen Zaunserie.

Tip: Zaunfeld nach Oberkante des Tores oder den Nuten der Profile ausrichten.

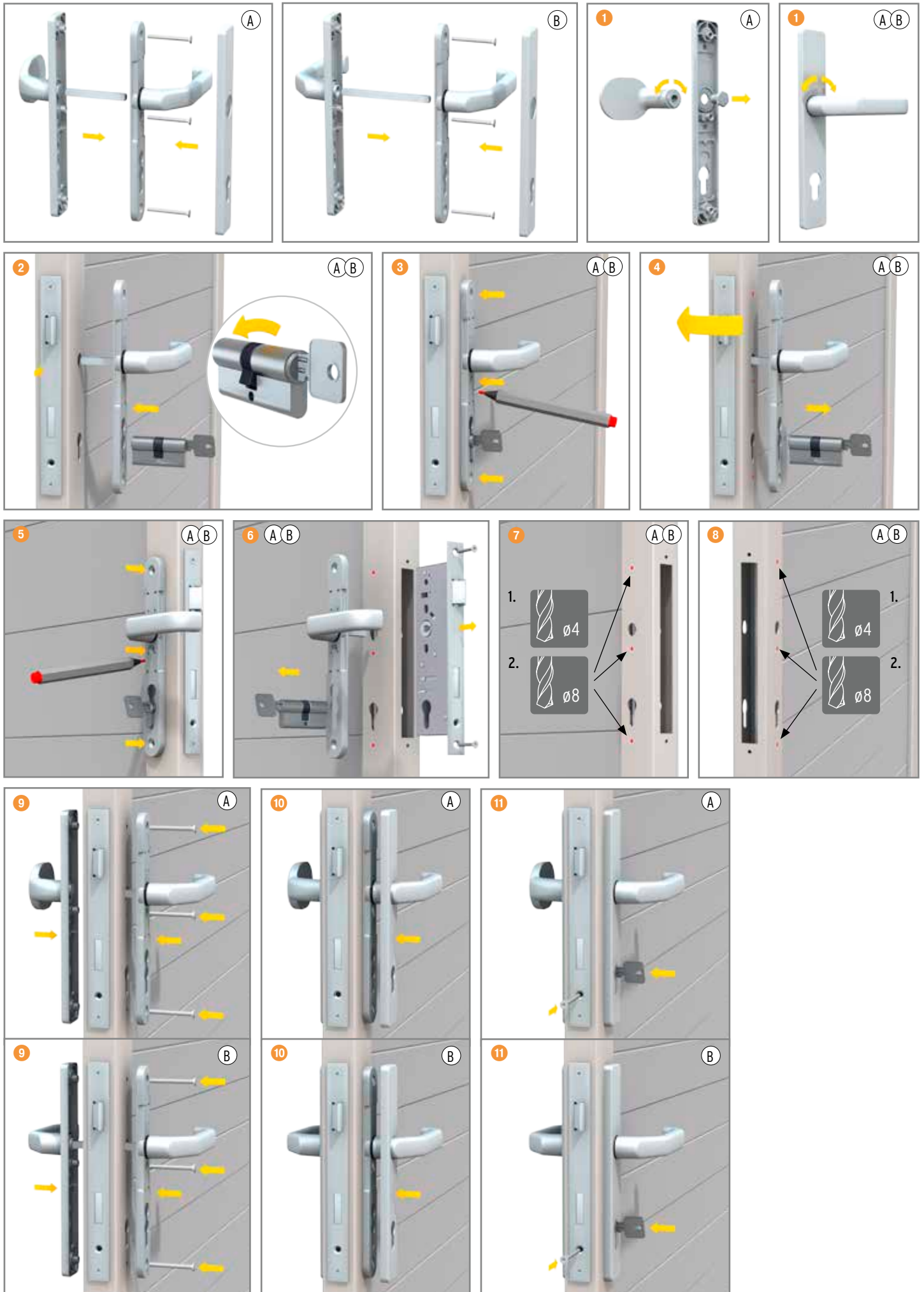
Montage

De positie van de inhangeschroeven voor de elementhouders op de deurpalen centreren, markeren, voorboren en vastschroeven. Alle verdere informatie en details vindt u in de montagehandleiding van de respectievelijke scherm-serie.

Tip: Lijn het schermpaneel uit ten opzichte van de bovenrand van de poort of de groeven van de profielen.



Montage Drücker-Wechselgarnitur (A), Drückergarnitur (B) · Montage deurklinkset klink/knop (A), deurklinkset klink/klink (B)





Stücklisten

Beschlagsatz Einzeltor

2 x	Anschraubband
10 x	U-Scheibe, 24 x 13 x 2,5 mm (inkl. 2 St. Reserve)
2 x	Bolzen 12 x 46 mm
2 x	Sicherungsscheibe
2 x	Augenschraube M 12 x 60 mm
4 x	Mutter M 12
4 x	Senkkopfschraube 8 x 20 mm

Beschlagsatz Doppeltor

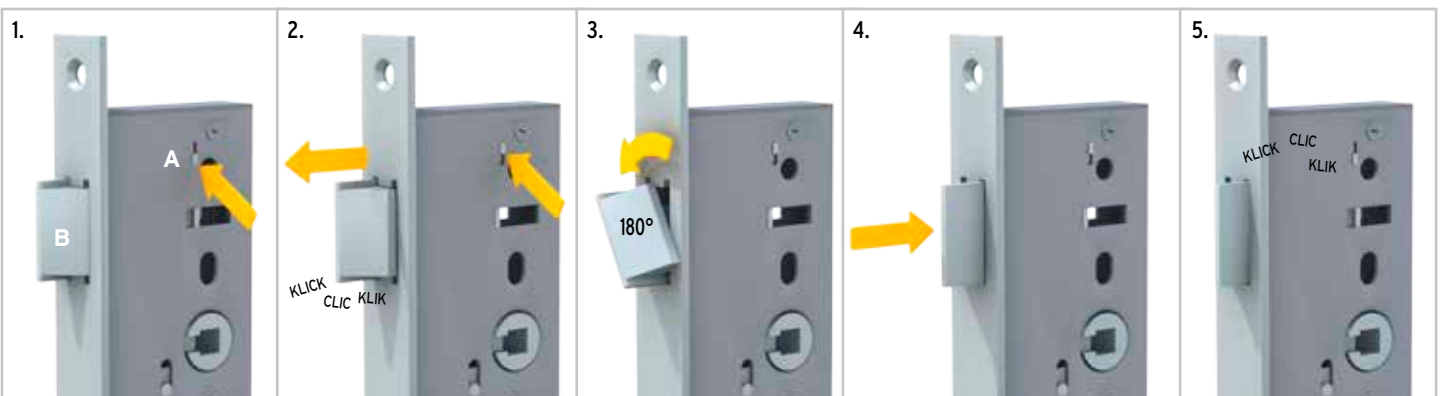
2 x	Beschlagsatz für Torrahmen, universal
8 x	Bohrschraube Senkkopf, verzinkt 4,8 x 32
3 x	Gummipuffer, schwarz
1 x	Bodenschiebersicherung
1 x	Auflaufstütze zum Einbetonieren
1 x	Auflaufhilfe, Art. 4706 ¹⁾
2 x	Auflaufklotz, Polyamid 25 x 25 x 95 ²⁾
2 x	Schlossschraube 5 x 40 ²⁾
2 x	Mutter M 5 ²⁾
4 x	Bohrschraube Senkkopf, verzinkt 5,5 x 50
1 x	Bodenschieber A2, inkl. 2 x Montagewinkel

¹⁾ nicht bei JUMBO und SQUADRA

²⁾ nur bei JUMBO und SQUADRA

Einsteckschloss

1 x	Einsteckschloss (inkl. 2 x Schrauben 4,2 x 25)
1 x	Anschlagbleche (inkl. 3 x Schrauben 5 x 25)



Das Einsteckschloss ist für DIN links und DIN rechts verwendbar. Dazu müssen Sie je nach Werkeinstellung die Falle im Schloss um 180° drehen:
Das Schloss ausbauen. Den Riegel (A) nach oben schieben, die Falle (B) springt mit einem "klick" heraus. Die Falle drehen und in das Schloss zurückschieben. Die Falle rastet hörbar wieder ein.
Schloss wieder einsetzen.



Stuklijsten

Beslagset enkele poort

2 x	Opschroefhengsel
10 x	Rondel, 24 x 13 x 2,5 mm (incl. 2 st. reserve)
2 x	Bouten 12 x 46 mm
2 x	Borgring
2 x	Oogschroef M 12 x 60 mm
4 x	Moer M 12
4 x	Verzonken kopschroef 8 x 20 mm

Beslagset dubbele poort

2 x	Beslagset voor poortkader, universeel
8 x	Zelftapschroef, verzinkt 4,8 x 32
3 x	Rubberkussentje, zwart
1 x	Bodemgrendelzekerung
1 x	Oploopstut om in te betoneren
1 x	Oploopstut, art. 4706 ¹⁾
2 x	Oploopblokje, polyamide 25 x 25 x 95 ²⁾
2 x	Vergrendelingsbout 5 x 40 ²⁾
2 x	Moer M 5 ²⁾
4 x	Zelftapschroef, verzinkt 5,5 x 50
1 x	Bodemgrendel A2, incl. 2 x montagehoek

¹⁾ niet bij JUMBO en SQUADRA

²⁾ enkel bij JUMBO en SQUADRA

Inbouwslot

1 x	Inbouwslot (incl. 2 x schroeven 4,2 x 25)
1 x	Aanslagplaat (incl. 3 x schroeven 5 x 25)

Het inbouwslot is zowel voor DIN links als voor DIN rechts te gebruiken. Daarvoor moet u, al naar gelang de fabrieksinstelling, de schieter (dagschoot) in het slot 180° draaien:
Het slot uithalen. Het staafje (A) naar boven schuiven, de schieter (B) springt er met een "klik" uit. Deze schieter draaien en in het slot terugduwen. U hoort opnieuw een klik als dit gelukt is.
Slot weer insteken.



Wissenswertes, Pflege, Wartung

WPC

WPC besteht aus Naturfasern, Kunststoff und Additiven im Verhältnis von circa 60/35/5 % und hat deren typische Eigenschaften.

Bei unseren WPC-Elementen werden dem Ursprungs-WPC in einem speziellen technischen Verfahren weitere Farbpigmente beigemischt. Die so entstehende Struktur und Pigmentierung lässt das Material mit seinen Farbnuancen natürlich wirken. Optische Abweichungen zwischen einzelnen Artikeln oder Fertigungschargen sind material- und produktionsbedingt und daher nicht immer zu vermeiden.

Farbunterschiede durch unterschiedliche Bewitterung und Produktionschargen werden gerade bei späteren Ergänzungen an vorhandenen Anlagen oder dem nachträglichen Verbau von Einzelprofilen vorkommen.

WPC kann sich bei Temperaturschwankungen, Staunässe und ungleichmäßiger Bewitterung verziehen, Wasserflecken und sogenannte „Regenstreifen“ bekommen, sowie verwittern. Abhängig von der Bewitterungsintensität (UV-Bestrahlung/Niederschlag) wird der gewünschte hellere Zielfarbtönen nach etwa ein bis zwei Jahreszyklen erreicht. Diese produktionsbedingten, material- und chargenüblichen Schwankungen stellen keinen Beanstandungsgrund dar.

BOARD

BOARD ist ein Aluminium-Verbund-Material (ACP - Aluminium Composite Panel). Die BOARD Elemente sind sehr stabil, wetterbeständig und langlebig. Die Oberflächen sind beidseitig dauerhaft gefärbt.

Aluminium

Aluminium behält je nach Oberflächenbehandlung (natur gebürstet oder beschichtet) seinen Ausgangsfarbtönen oder entwickelt im Freien eine modische, matte Metallhaptik. Der Vorteil gegenüber WPC ist das geringere Gewicht bei höherer Stabilität. Transport und Montage werden signifikant vereinfacht. Außerdem tritt keine optische Alterung wie bei den Naturfasern in WPC auf.

GLAS

Die Glaselemente der Tore bestehen aus 8 mm starkem Einscheiben-Sicherheitsglas (ESG). Bei Bruch zersplittern die SYSTEM GLAS Scheiben in kleine stumpfe Teile.

Die Elemente der Serien Matt, ALPHA und BETA besitzen aufgrund der Siebdruck-Oberfläche eine glatte Sichtseite sowie eine fühl- und sichtbar rauere Rückseite. Dies muss unbedingt bei der Planung und der anschließenden Montage berücksichtigt werden. Materialbedingt changiert die Glasfarbe je nach Lichteinfall und Blickwinkel.

Achtung! Um eine Fleckenbildung auf der rauhen Oberfläche zu vermeiden, darf diese nicht mit Klebefolie oder aufgeweichter Verpackung z. B. Pappe in Kontakt kommen.

Reinigung (allgemein)

Die Torelemente lassen sich mit warmem Wasser und Spülmittel reinigen. Bei stärkeren Verschmutzungen verwenden Sie am besten einen Haushaltsreiniger auf Essigbasis.

Anschließend die Flächen mit viel sauberen Wasser abspülen!

Bei der Reinigung von Glas sollten Sie auf einen handelsüblichen Glasreiniger zurückgreifen. Als Hilfsmittel sind weiche, saubere Schwämme, Lederlappen oder Gummiabstreifer geeignet. Die Kombination von alkalischen Stoffen und Feuchtigkeit wirkt auf Glas extrem aggressiv! Verwenden Sie daher niemals alkalische oder aggressive Mittel, wie zum Beispiel hochkonzentrierte Abflussreiniger, Armaturen-/Stahlreiniger, pulverförmige WC-Reiniger oder Scheuermilch/Scheuerpulver.

Tipp: Nach der Montage der Zaunanlage empfehlen wir eine Grundreinigung.

Wichtig:

- Verwenden Sie bitte keine lösemittel- oder kreidehaltigen Reiniger, da diese je nach Material die Oberfläche angreifen und es so zu Verfärbung kommen kann.
- Auch der Einsatz von spitzen, scharfen metallischen Gegenständen, z. B. Klingen oder Messern, kann Oberflächenschäden (Kratzer) verursachen.
- Laub, Früchte und von Bäumen herabtropfende Flüssigkeiten (z. B. Honigtau) können auf den Profilen ein natürlicher Nährstoff für Sporen sein. Außerdem führen pflanzliche Inhaltsstoffe (z. B. Gerbsäuren), aber auch lang anhaftender Vogelkot zu dauerhaften Verfärbungen auf der Oberfläche.

Wartung

Aufgrund der natürlichen Materialausdehnung muss Ihr Tor mitunter mehrmals nachjustiert werden. Bewegliche Bauteile müssen regelmäßig geprüft und gefettet werden.

Montage-Video bei YouTube:

Einzelstore



Doppeltore



Wetenswaardigheden, verzorging en onderhoud

WPC

WPC bestaat uit natuurvezels, kunststof en additieven in een verhouding van ca. 60/35/5 % en heeft daardoor typische eigenschappen.

Bij onze WPC elementen werd de oorspronkelijke WPC in een speciale technische behandeling met andere verfpigmenten gemengd. De aldus ontstane structuur en pigmentering geeft het materiaal een natuurlijk effect door zijn kleurnuances. Afwijkingen tussen losse artikelen of productie-reeksen zijn materiaal- en productietechnisch niet altijd te vermijden.

Kleurverschillen door verschillende weersomstandigheden en productiever- schillen kunnen voorkomen bij latere aanvullingen van bestaande terrassen of bij het gebruik van losse profielen.

WPC kan bij temperatuurschommelingen, permanent watercontact en onge- lijke blootstelling aan het weer kromtrekken, watervlekken en zogenaamde "regenstrepen" vertonen en verweren. Afhankelijk van de weersintensiteit (Uv-straling/neerslag) wordt de definitieve blekere eindkleur na zowat één tot twee jaarcycli bereikt. Deze productie- en materiaal-gerelateerde fluctuaties kunnen geen reden zijn tot klachten.

BOARD

BOARD is een aluminium composiet materiaal (ACP - Aluminium Composite Panel). De BOARD elementen zijn zeer stabiel, weerbestendig en duurzaam. De oppervlakken zijn langs beide zijden duurzaam gekleurd.

Aluminium

Aluminium behoudt afhankelijk van de oppervlaktebehandeling (natuurlijk geborsteld of gecoat) zijn oorspronkelijke kleur of ontwikkelt bij buitenge- bruik een modieuze matte metaaloptiek. Het voordeel tegenover WPC is het geringere gewicht bij een hogere stabiliteit. Transport en montage worden hierdoor betekenisvol eenvoudiger. Bovendien treedt geen optische veroudering op zoals bij de natuurvezels in WPC.

GLAS

De glaselementen van de poorten bestaan uit 8 mm dik enkel veiligheidsglas (ESG). Bij breuk versplinteren de SYSTEEM GLAS panelen in kleine stompe deeltjes.

De elementen van de seriën MAT, ALPHA en BETA hebben door hun zeef- druk-aangebrachte satinerende gladde zijkant en een voelbare en zicht- bare ruwere rugzijde. Hier moet absoluut rekening mee worden gehouden bij de planning en de latere montage. Materiaal gerelateerd verandert de glaskleur al naar gelang de lichtinval of de kijkhoek.

Opgelet! Om een vlekvorming op het ruwe oppervlak te vermijden mag dit niet met kleefolie of doorweekte verpakking zoals karton in contact komen

Reiniging (algemeen)

De poortelementen laten zich met warm water en afwasproduct reinigen. Bij zware vervuiling kunt u best een huishoudreinigingsmiddel op azijnbasis gebruiken.

Daarna de oppervlakken grondig afspelen met proper water.

Voor het reinigen van glas kunt u een in de handel verkrijgbaar glasreini- gingsmiddel toepassen. Als hulpmiddelen zijn zachte, propere sponzen, zeemvellen of rubber raamwissers geschikt. De combinatie van alkalische stoffen en vochtigheid werkt extreem agressief op glas! Gebruik daarom nooit alkalische of agressieve middelen, zoals hoog geconcentreerde afvoerreiniger, koperpoets/staalreiniger, poedervormige WC-reiniger of schuurmelk/schuurpoeder.

Tip: Na de montage adviseren wij een basisreiniging.

Belangrijk:

- Gebruik geen oplosmiddelen of kalkhoudende reinigers daar deze door het oppervlak heen kunnen dringen en er gevaar voor verkleuring bestaat.
- Ook het gebruik van puntige, scherpe metalen voorwerpen zoals messen, kan oppervlakteschade (krassen) veroorzaken.
- Bladeren, vruchten en van bomen afdruppelende vloeistoffen (zoals honing- dauw) kunnen op de profielen een natuurlijke voedingsstof voor sporen zijn. Plantaardige inhoudsstoffen (zoals tannines), maar ook lang eraan vastzittende vogelpoep kunnen leiden tot blijvende verkleuring van het oppervlak.

Onderhoud

Vanwege de natuurlijke uitzetting van het materiaal dient uw poort meerdere malen afgeregeld te worden. Bewegende onderdelen moeten regelmatig gecontroleerd en gesmeerd worden.

Montage-video bij YouTube:

Enkele poorten



Dubbele poorten



Stand: August 2023

Technische Änderungen zur Produkt-Verbesserung vorbehalten.
Diese Anleitung stellt einen Entwicklungsstand des Produktes dar.
Die **aktuelle Version** und einen **Link zum Montagevideo** finden Sie im Internet:
www.traumgarten.de

Versie: Augustus 2023

Onder voorbehoud van technische veranderingen voor productverbetering.
Deze handleiding moet worden gezien als een ontwikkelingsversie van het product.
De **actuele versie** en een **link naar de montagevideo** vindt u op Internet:
www.traumgarten.de/nl