

Benennung:
ACO DRAIN Multiline V 300 Guss-Stegrost Kl.E600
 0,5 m
 Art.-Nr. 13871

	Datum	Name
Gez.	29.08.2005	debeling
Upd.	15.05.2007	debeling
Norm		



ACO Tiefbau

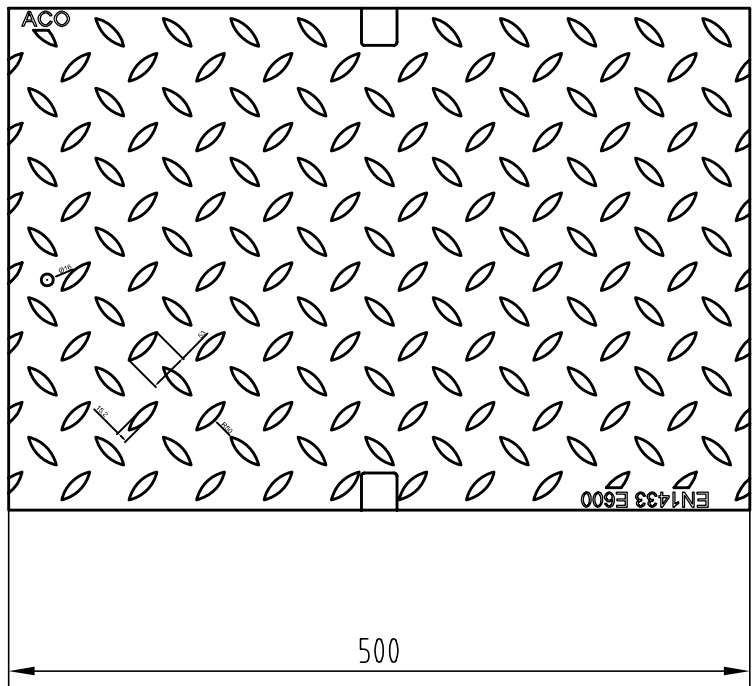
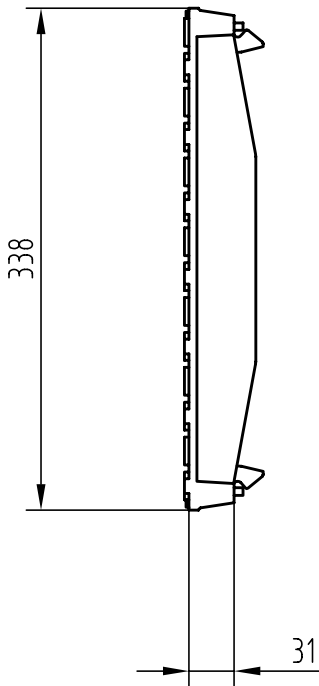
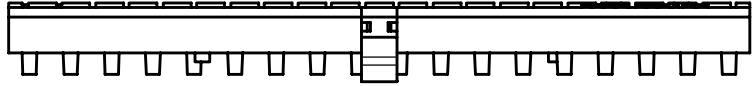
ACO Tiefbau Vertrieb GmbH
 24755 Rendsburg, Postfach 328
 Tel. 04331 / 354-580
 FAX 04331 / 354-358
 www.aco-tiefbau.de

Zeichnung-Nr.
G1-M01-1037-3

Technische Änderungen vorbehalten

Schutzvermerk gemäß DIN 34

Ers. für:



Benennung:
**ACO DRAIN Multiline V 300 geschlossene Guss-
 abdeckung, Kl.E600, 0,5 m**
 Art.-Nr. 13872

	Datum	Name
Gez.	19.09.2005	debeling
Upd.	15.05.2007	debeling
Norm		



ACO Tiefbau

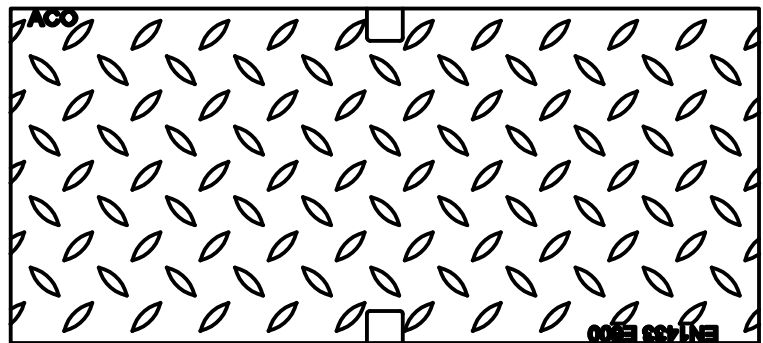
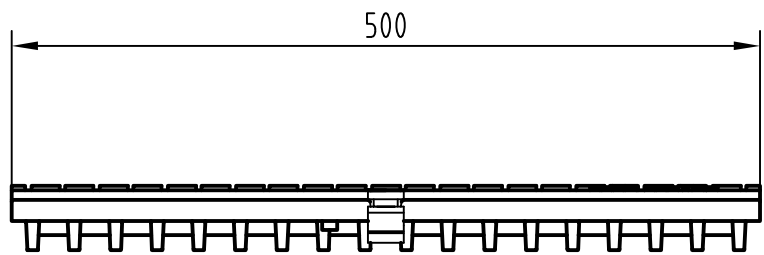
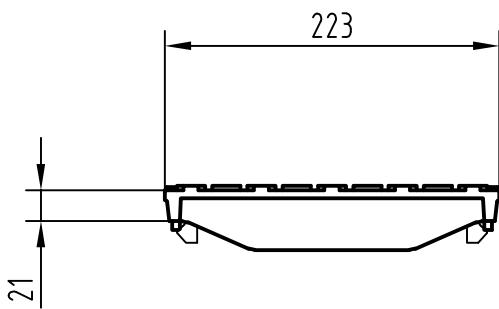
ACO Tiefbau Vertrieb GmbH
 24755 Rendsburg, Postfach 328
 Tel. 04331 / 354-580
 FAX 04331/ 354-358
 www.aco-tiefbau.de

Zeichnung-Nr.
G1-M01-1045-3

Technische Änderungen vorbehalten

Schutzvermerk gemäß DIN 34

Ers. für:



Benennung:
ACO DRAIN Multiline V 200 geschlossene Guss-
abdeckung Kl. E600 / 0,5 m

Art.-Nr. 133670

	Datum	Name
Gez.	29.08.2005	debeling
Upd.	07.06.2019	J. Witt
Norm		



ACO Tiefbau

ACO Tiefbau Vertrieb GmbH
24755 Rendsburg, Postfach 328
Tel. 04331 / 354-510
FAX 04331 / 354-358
www.aco-tiefbau.de

Zeichnung-Nr.

G1-M01-1031-3

Technische Änderungen vorbehalten

Schutzvermerk gemäß DIN 34

Ers. für: