

DOLLE Graz

Systemtreppe

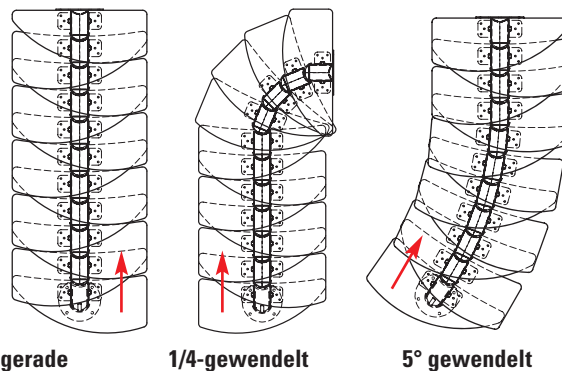


Die freitragende Nebentreppe für Ihre individuellen Raumverhältnisse.

Technische Hinweise

- Steigungshöhe und Treppenverlauf variabel
- genaue Anpassung an die Geschosshöhe

Ausführung



gerade

1/4-gewendelt

5° gewendelt

Geländer und Hölzer

- Geländer inklusive, Metall grau pulverbeschichtet
- Stufen Multiplexholz mit Buche-Deckfurnier

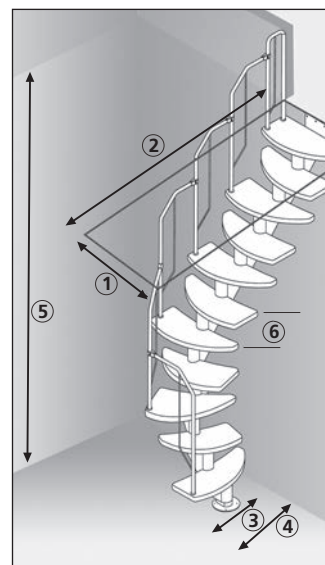
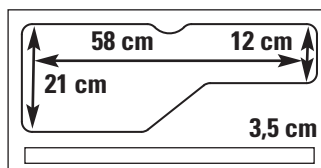
Buche

Multiplex

Technische Daten

Geradelaufende Treppe:

1 min.	70,0 cm
2 min.	140,0 cm
3	58,0 cm
4 max.	167,0 cm
5 max.	292,0 cm
6	18,5 – 22,5 cm



Anzahl der Stufen

Stufen/Steigungen	4	5
12/13	167	240,5 – 292