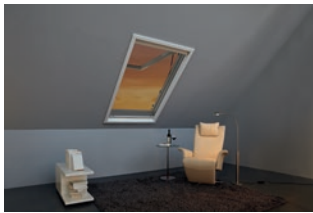
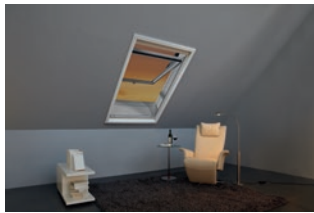



Produktdatenblatt

Insektenschutzrollo

Für Dachfenster mit Standardmaß, Renovierung und auf Maß
Manuell

Technik & Details

Montageart	Direkt am Blendrahmen	In der Laibung	Auf der Wand
Bezeichnung	ZRI M	ZRI M L	ZRI M W
			
Mögliche Dachfenster	Klapp-Schwingfenster <ul style="list-style-type: none"> ■ Designo R8 Comfort-Dachfenster <ul style="list-style-type: none"> ■ Designo i8 	Klapp-Schwingfenster wenn <ul style="list-style-type: none"> ■ Außenrollladen Manuell (ZRO M) montiert ■ Innenfutter schräg oder überstehend Schwingfenster <ul style="list-style-type: none"> ■ Designo R6 ■ Roto Q Hoch-Schwingfenster <ul style="list-style-type: none"> ■ Designo R7 	Schwingfenster <ul style="list-style-type: none"> ■ Designo R6 ■ Roto Q Hoch-Schwingfenster <ul style="list-style-type: none"> ■ Designo R7
Anwendungsbereich	Schutz vor Insekten bei geöffnetem Fenster. Montage je nach Variante direkt am Blendrahmen, in der Laibung oder auf der Wand.		
Material	<ul style="list-style-type: none"> ■ Standard-Gewebe (S): kunststoffummanteltes Fiberglasgewebe mit guter Reißfestigkeit und hoher Verwitterungsbeständigkeit. ■ Transpatec-Gewebe (T): Speziell gewebtes und verschweißtes Fiberglasgewebe mit mehr Transparenz und deutlich besserer Luftdurchlässigkeit, sowie hoher Reiß- und Durchstoßfestigkeit. 		
Farbe	anthrazit		
Führungsschiene	Führungsschiene seitlich – dadurch selbstarretierend in jeder Position, in den Farben Weiß und Aluminium.		
Pflege	Feucht abwischbar		
Größenraster	Verfügbar in allen Roto Dachfenstergrößen: Standardmaße, Renovierungsmaße, auf Maß		
Ausführungen	<ul style="list-style-type: none"> ■ Maschenweite Standard: 0,85 x 1,27 ■ Maschenweite Transpatec: 1,26 x 1,34 		
Bedienung	Manuell (M): Per Hand		

Die Vorteile im Überblick

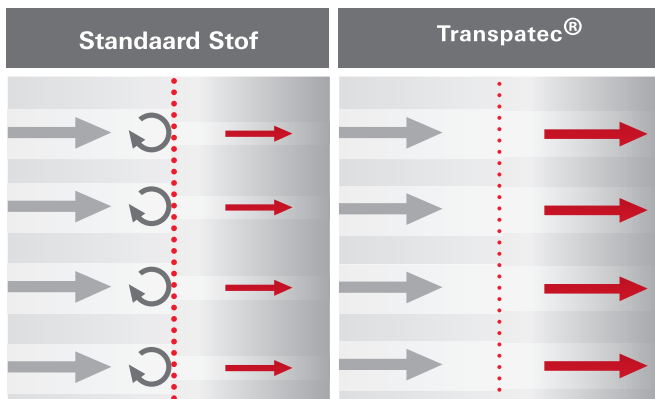
- + Schutz vor Insekten bei geöffnetem Fenster
- + Kann als Einzellösung oder in Kombination mit allen anderen Ausstattungsprodukten eingebaut werden
- + Schnelle und leichte Montage
- + Für jede Einbausituation ganz einfach nachrüstbar
- + Bei Montage in der Laibung und beim Insektenschutz für das Designo R8 Klapp-Schwingfenster komplett abnehmbar (z. B. für den Winter)
- + Engmaschiges und stabiles Gewebe

Transpatec® Gewebe

- + Brillante Durchsicht durch dünnere Garnstärke und optimierte Maschenweite
- + Höhere Luftdurchlässigkeit von ca. 140 %
- + Besonders robust und reißfest

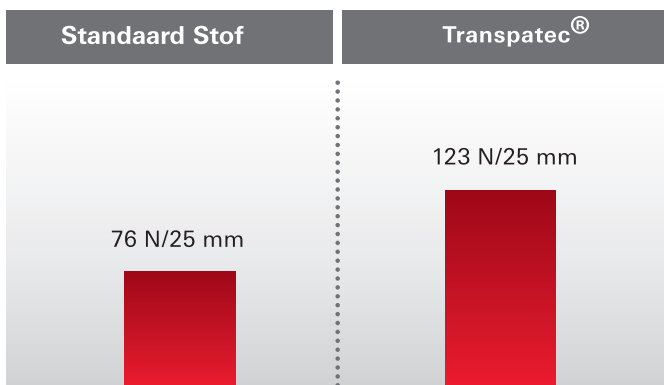
Technische Werte

Luftdurchlässigkeit



Nahezu ungestörter Luftaustausch durch besonders feine Gewebestruktur

Reißfestigkeit



Maße für Klapp-Schwingfenster mit Standardmaß

Dachfenster-Größe	054/078	054/098	054/118	065/098	065/118	065/140	065/180	074/098	074/118	074/140	074/160	074/180
Breite Rollo	48,00 cm	48,00 cm	48,00 cm	59,00 cm	59,00 cm	59,00 cm	59,00 cm	68,00 cm	68,00 cm	68,00 cm	68,00 cm	68,00 cm
Länge Rollo	72,00 cm	92,00 cm	112,00 cm	92,00 cm	112,00 cm	134,00 cm	174,00 cm	92,00 cm	112,00 cm	134,00 cm	154,00 cm	174,00 cm

Dachfenster-Größe	094/118	094/140	094/160	094/180	114/118	114/140	114/160	114/180	134/098	134/140	134/160
Breite Rollo	88,00 cm	88,00 cm	88,00 cm	88,00 cm	108,00 cm	108,00 cm	108,00 cm	108,00 cm	128,00 cm	128,00 cm	128,00 cm
Länge Rollo	112,00 cm	134,00 cm	154,00 cm	174,00 cm	112,00 cm	134,00 cm	154,00 cm	174,00 cm	92,00 cm	134,00 cm	154,00 cm

Maße für Hoch-Schwingfenster und Schwingfenster auf Maß

Breitenraster Rollo	bis 60 cm, bis 70 cm, bis 80 cm, bis 100 cm, bis 120 cm, bis 140 cm
Längenraster Rollo	bis 180 cm, bis 210 cm

Montagearten des Insektenschutzrollos

Montage am Blendrahmen für:

Klapp-Schwingfenster R8 und Comfort-Dachfenster i8

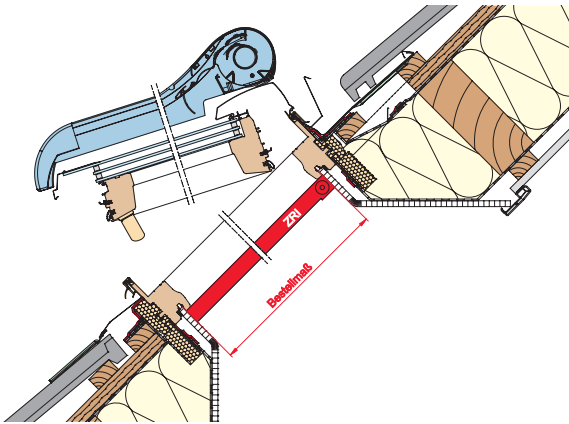


Abb. 1: Designo R8 Klapp-Schwingfenster mit Insektenschutzrollo am Blendrahmen ZRI M B.

Montage in der Laibung für:

Klapp-Schwingfenster R8 mit ZRO manuell, Comfort-Dachfenster i8, Schwingfenster R6, RotoQ, Hoch-Schwingfenster R7

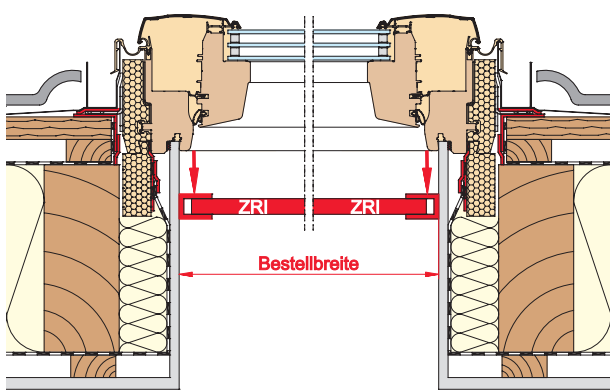


Abb. 2: Bestellbreite für Insektenschutzrollos in der Laibung ZRI M L.

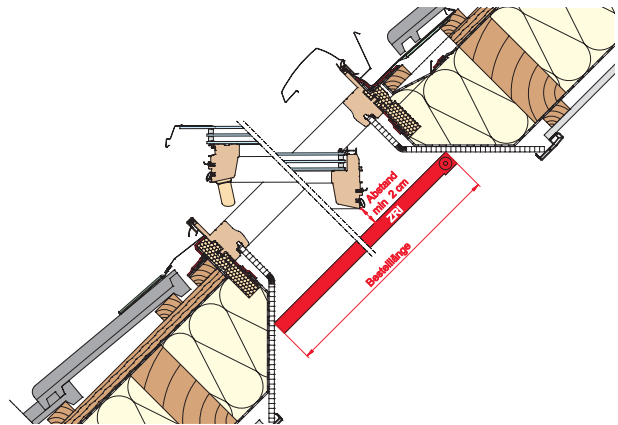


Abb. 3: Bestelllänge für Insektenschutzrollos in der Laibung ZRI M L; mind. 2 cm Abstand zum geöffneten Flügelrahmen sind erforderlich.

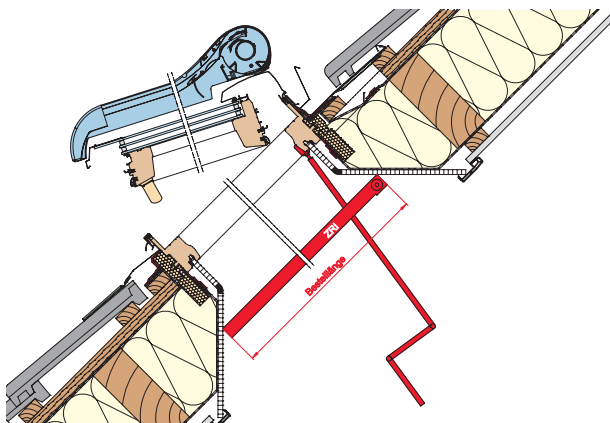


Abb. 4: Designo R8 Klapp-Schwingfenster mit manuellem Außenrolladen und Insektenschutzrollo in der Laibung ZRI M L, damit die Kurbel aufgesteckt werden kann.

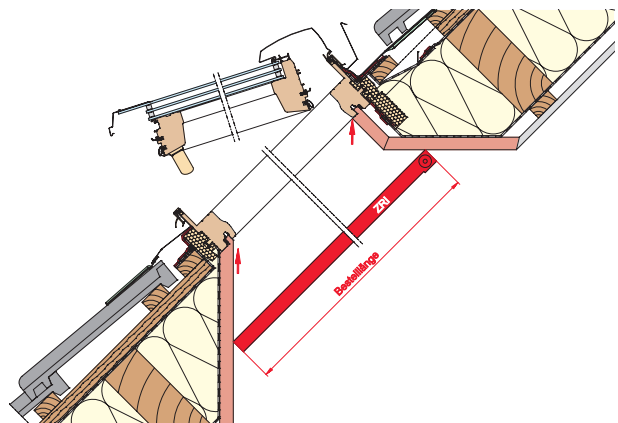


Abb. 5: Designo R8 Klapp-Schwingfenster mit Insektenschutzrollo in der Laibung ZRI M L, aufgrund eines schrägen oder herausstehenden Innenfutters.

Montage auf der Wand für:

Schwingfenster R6, RotoQ und Hoch-Schwingfenster R7, sowie für Klapp-Schwingfenster R8 und Comfort-Dachfenster i8

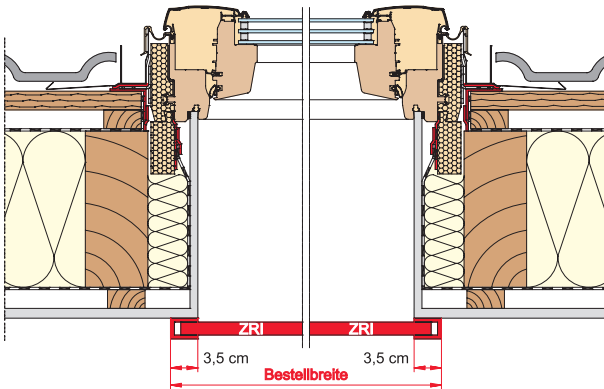


Abb. 6: Bestellbreite für Insektenschutzrollos auf der Wand ZRI M W;
Lichte Innenfutterbreite + 7 cm.

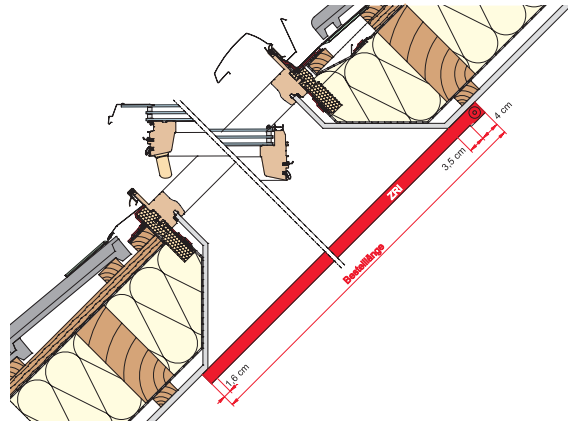


Abb. 7: Bestelllänge für Insektenschutzrollos auf der Wand ZRI M W;
Lichte Innenfutterlänge + 9,1 cm.

Roto Frank DST Vertriebs-GmbH

Wilhelm-Frank-Straße 38 – 40
97980 Bad Mergentheim

Telefon: +49 (0)7931 5490-8600

Fax: +49 (0)7931 5490-58

E-Mail: info@roto-dachfenster.de

www.roto-dachfenster.de