

Einlaufquerschnitt: $284 \text{ cm}^2 / \text{m}$
 Farbe: anthrazitschwarz
 Material: Polyamid

Benennung:
 V 100 Kunststoffrost mit Drainlock
 0,5 m
 Art.-Nr. 12680

	Datum	Name
Gez.	09.10.2006	debeling
Upd.	31.01.2008	debeling
Norm		



ACO Tiefbau

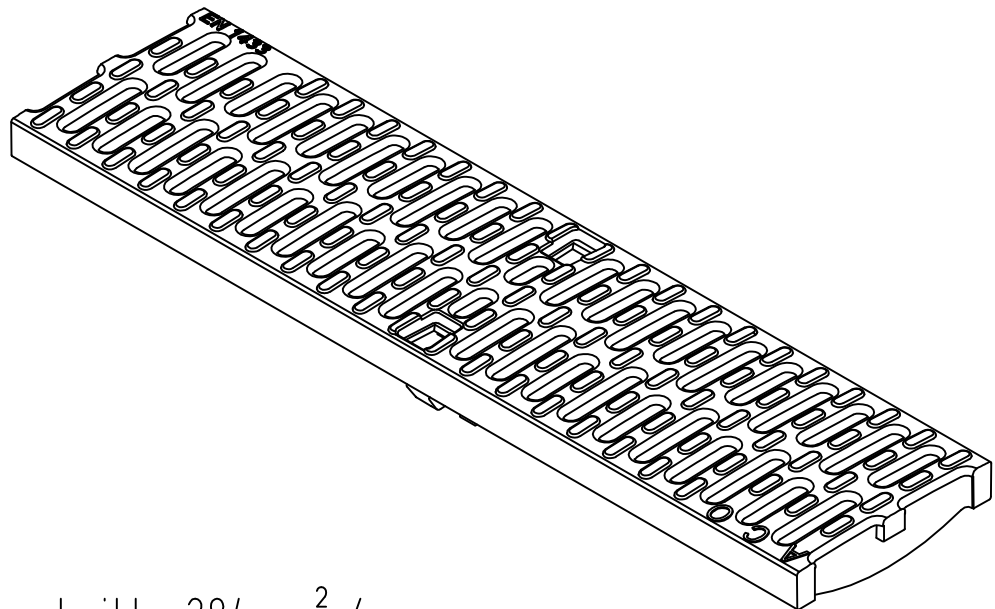
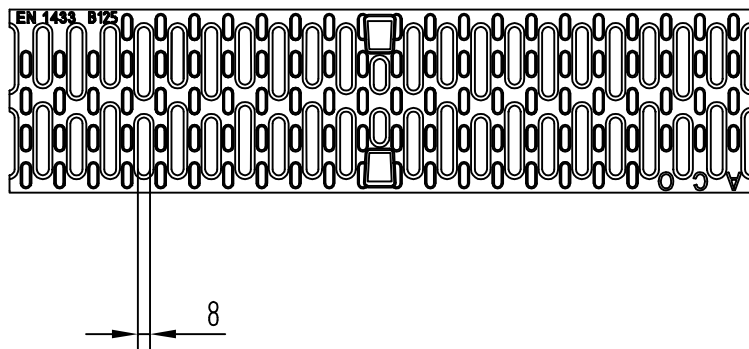
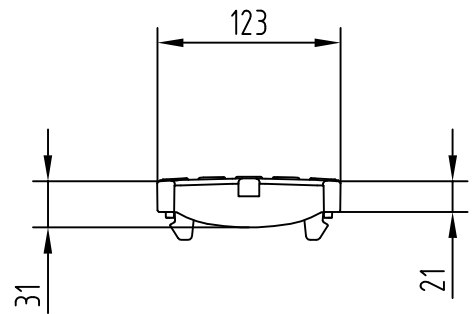
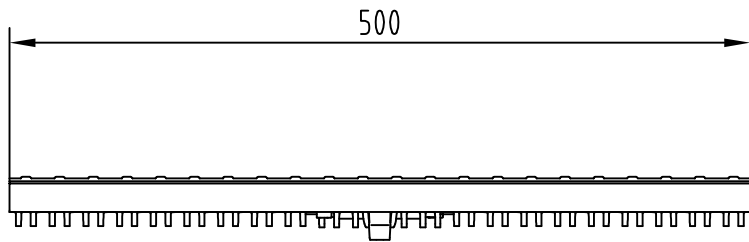
ACO Tiefbau Vertrieb GmbH
 24755 Rendsburg, Postfach 320
 Tel. 04331 / 354-590
 FAX 04331 / 354-358
 www.aco-tiefbau.de

Zeichnung-Nr.
G1-M01-1107-3

Technische Änderungen vorbehalten

Schutzvermerk gemäß DIN 34

Ers. für:



Einlaufquerschnitt: $284 \text{ cm}^2 / \text{m}$

Farbe: anthrazit schwarz / silbergrau

Material: Polypropylen

Benennung:
V 100 Composit Kunststoffrost / Drainlock
Kl. B125, L= 0,5 m
Art.-Nr. 12684, 132267

	Datum	Name
Gez.	17.06.2008	debeling
Upd.	27.04.2015	debeling
Norm		



ACO Tiefbau

ACO Tiefbau Vertrieb GmbH
24755 Rendsburg, Postfach 320
Tel. 04331 / 354-590
FAX 04331/ 354-358
www.aco-tiefbau.de

Zeichnung-Nr.
G1-M01-1300-3

Index
003

Technische Änderungen vorbehalten

Schutzvermerk gemäß DIN 34

Ers. für: