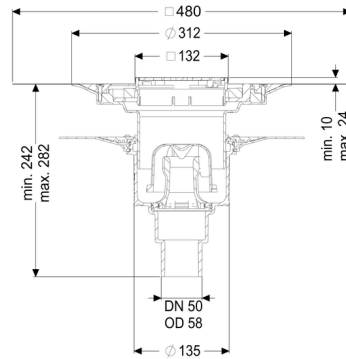
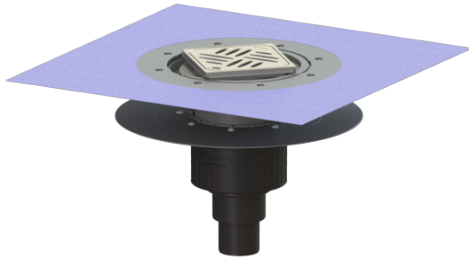


Bodenablauf Ecoguss Klebeflansch DN 50, senkr., Variofix, Designrost



Artikelinformationen

Artikelnummer: 48658.53
 GTIN: 4026092054246
 Preisgruppe: 40

Produktvorteile

- High-Tech-Verbundwerkstoff Ecoguss
- Ecoguss, Höchste Brandschutzstandards
- Wissenschaftlich bestätigte Schallschutzwirkung

Beschreibung

Der Boden-/Deckenablauf Ecoguss dient der Punktentwässerung und ist mit einem Klebeflansch sowie einem herausnehmbaren Geruchsverschluss, einer Lippendichtung und einer Bauzeitschutzabdeckung ausgestattet.

Der recyclingfähige Verbundwerkstoff Ecoguss erfüllt höchste Schallschutzanforderungen, ist beständig gegenüber aggressiven Medien, temperaturbeständig und besitzt eine dauerhaft korrosionsfreie Oberfläche. Er ist kurzfristig brennbar von 100 bis zu 400 Grad Celsius.

Der Losflansch dient dem Einklemmen von Kunststoff- und Elastomer-Dichtungsbahnen sowie Kaltbitumenabdichtungen und ist damit nur für den Einsatz bei Feuchtigkeitssperren geeignet. Der Auslaufstutzen ist für den Anschluss an SML-Rohre geeignet. Ein Potentialausgleich ist nicht erforderlich.

Ausführung:

System:	125
Geruchsverschluss:	inklusive
Abdichtungsart:	Abdichtung im Verbund (DIN 18534)
Abdichtung am Aufsatzstück:	zu verklebende beiliegende Dichtmanschette (bd) nach DIN 18534

Abdichtung am Grundkörper: Wassereinwirkungsklasse nach DIN 18534-1 (bis einschließlich): Sperrwasserhöhe:	Klebeflansch (geeignet für Feuchtigkeitssperren) W3-I 50 mm
--	---

Allgemeine Merkmale:

Nennweite (DN): Außendurchmesser (DA): Norm:	50 58 EN 1253-1
--	-----------------------

Abmessungen:

Länge: Breite:	348 mm 348 mm
-------------------	------------------

Behälter/Grundkörper:

Auslauf Anzahl:	1 ST
-----------------	------

Grundkörper:

Material Grundkörper: Stutzen Ausführung:	Ecoguss senkrecht
Art der Höhenverstellbarkeit: Aufsatzstück:	teleskopisches Aufsatzstück dreidimensional verstellbar

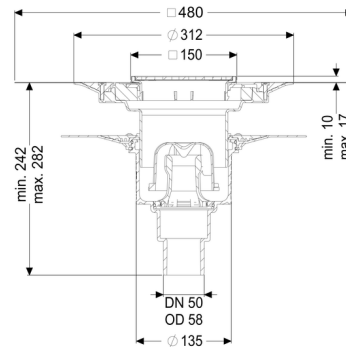
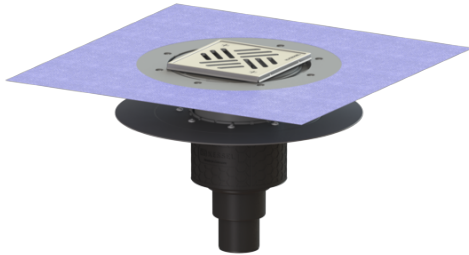
Abdeckungsmerkmale:

Abdeckungsart: Rost Design: Abdeckung Material: Abdeckung Farbe: Bodenbelaghöhe min.: Bodenbelaghöhe max.: Belastungsklasse: Länge: Breite: Oberfläche: Verriegelung: Rutschhemmklasse:	Designrost Kessel Edelstahl 1.4301 (V2A) silber 10 mm 24 mm L 15 (EN 1253-1) 120 mm 120 mm geschliffen Lock & Lift R9 nach DIN 51130; C nach DIN 51097
--	---

Rost:

Rahmen Länge:	132 mm
Rahmen Breite:	132 mm
Rahmen Material:	Edelstahl 1.4301 (V2A)
Form Aufsatzstück:	eckig
Aufsatzstück Material:	ABS
Brandschutz:	Höchste Brandschutzstandards werden mit dem optional erhältlichen Fire-Kit und Quick-Fit mit einer Feuerwiderstandsklasse von R 30 - R 120 erreicht (allgemeine bauaufsichtliche Zulassung Z-19.17-1719, allgemeine Bauartgenehmigung Z-19.53-2414)

Bodenablauf Ecoguss Klebeflansch DN 50, senkr., Variofix, Schlitzrost



Artikelinformationen

Artikelnummer: 48658.51
 GTIN: 4026092054208
 Preisgruppe: 40

Produktvorteile

- High-Tech-Verbundwerkstoff Ecoguss
- Ecoguss, Höchste Brandschutzstandards
- Wissenschaftlich bestätigte Schallschutzwirkung

Beschreibung

Der Boden-/Deckenablauf Ecoguss dient der Punktentwässerung und ist mit einem Klebeflansch sowie einem herausnehmbaren Geruchsverschluss, einer Lippendichtung und einer Bauzeitschutzabdeckung ausgestattet.

Der recyclingfähige Verbundwerkstoff Ecoguss erfüllt höchste Schallschutzanforderungen, ist beständig gegenüber aggressiven Medien, temperaturbeständig und besitzt eine dauerhaft korrosionsfreie Oberfläche. Er ist kurzfristig brennbar von 100 bis zu 400 Grad Celsius.

Der Losflansch dient dem Einklemmen von Kunststoff- und Elastomer-Dichtungsbahnen sowie Kaltbitumenabdichtungen und ist damit nur für den Einsatz bei Feuchtigkeitssperren geeignet. Der Auslaufstutzen ist für den Anschluss an SML-Rohre geeignet. Ein Potentialausgleich ist nicht erforderlich.

Ausführung:

System:	125
Geruchsverschluss:	inklusive
Abdichtungsart:	Abdichtung im Verbund (DIN 18534)
Abdichtung am Aufsatzstück:	zu verklebende beiliegende Dichtmanschette (bd) nach DIN 18534

Abdichtung am Grundkörper: Wassereinwirkungsklasse nach DIN 18534-1 (bis einschließlich): Sperrwasserhöhe:	Klebeflansch (geeignet für Feuchtigkeitssperren) W3-I 50 mm
--	---

Allgemeine Merkmale:

Nennweite (DN): Außendurchmesser (DA): Norm:	50 58 EN 1253-1
--	-----------------------

Abmessungen:

Länge: Breite:	348 mm 348 mm
-------------------	------------------

Behälter/Grundkörper:

Auslauf Anzahl:	1 ST
-----------------	------

Grundkörper:

Material Grundkörper: Stutzen Ausführung:	Ecoguss senkrecht
Art der Höhenverstellbarkeit: Aufsatzstück:	teleskopisches Aufsatzstück dreidimensional verstellbar

Abdeckungsmerkmale:

Abdeckungsart:	Schlitzrost
Abdeckung Material:	Edelstahl 1.4301 (V2A)
Abdeckung Farbe:	silber
Bodenbelaghöhe min.:	10 mm
Bodenbelaghöhe max.:	17 mm
Belastungsklasse:	K 3 (EN 1253-1)
Länge:	138 mm
Breite:	138 mm
Oberfläche:	Edelstahl poliert
Verriegelung:	verschraubt

Rost:

Rahmen Länge: Rahmen Breite:	150 mm 150 mm
---------------------------------	------------------

Rahmen Material:

Edelstahl 1.4301 (V2A)

Form Aufsatzstück:

eckig

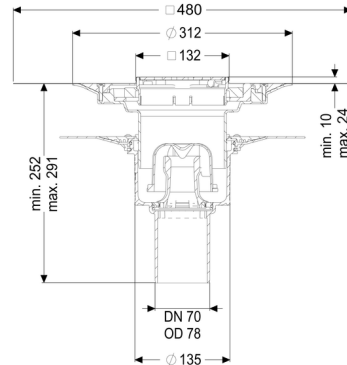
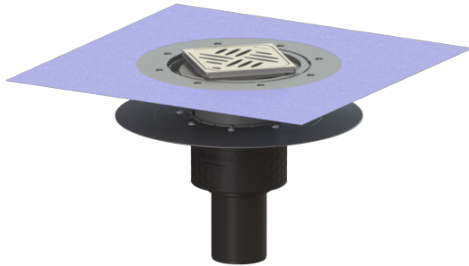
Aufsatzstück Material:

ABS

Brandschutz:

Höchste Brandschutzstandards werden mit dem optional erhältlichen Fire-Kit und Quick-Fit mit einer Feuerwiderstandsklasse von R 30 - R 120 erreicht (allgemeine bauaufsichtliche Zulassung Z-19.17-1719, allgemeine Bauartgenehmigung Z-19.53-2414)

Bodenablauf Ecoguss Klebeflansch DN 70, senkr., Variofix, Designrost



Artikelinformationen

Artikelnummer: 48678.53
 GTIN: 4026092054260
 Preisgruppe: 40

Produktvorteile

- High-Tech-Verbundwerkstoff Ecoguss
- Ecoguss, Höchste Brandschutzstandards
- Wissenschaftlich bestätigte Schallschutzwirkung

Beschreibung

Der Boden-/Deckenablauf Ecoguss dient der Punktentwässerung und ist mit einem Klebeflansch sowie einem herausnehmbaren Geruchsverschluss, einer Lippendichtung und einer Bauzeitschutzabdeckung ausgestattet.

Der recyclingfähige Verbundwerkstoff Ecoguss erfüllt höchste Schallschutzanforderungen, ist beständig gegenüber aggressiven Medien, temperaturbeständig und besitzt eine dauerhaft korrosionsfreie Oberfläche. Er ist kurzfristig brennbar von 100 bis zu 400 Grad Celsius.

Der Losflansch dient dem Einklemmen von Kunststoff- und Elastomer-Dichtungsbahnen sowie Kaltbitumenabdichtungen und ist damit nur für den Einsatz bei Feuchtigkeitssperren geeignet. Der Auslaufstutzen ist für den Anschluss an SML-Rohre geeignet. Ein Potentialausgleich ist nicht erforderlich.

Ausführung:

System:	125
Geruchsverschluss:	inklusive
Abdichtungsart:	Abdichtung im Verbund (DIN 18534)
Abdichtung am Aufsatzstück:	zu verklebende beiliegende Dichtmanschette (bd) nach DIN 18534

Abdichtung am Grundkörper: Wassereinwirkungsklasse nach DIN 18534-1 (bis einschließlich): Sperrwasserhöhe:	Klebeflansch (geeignet für Feuchtigkeitssperren) W3-I 50 mm
--	---

Allgemeine Merkmale:

Nennweite (DN):	70
Außendurchmesser (DA):	78
Norm:	EN 1253-1

Abmessungen:

Länge:	348 mm
Breite:	348 mm

Behälter/Grundkörper:

Auslauf Anzahl:	1 ST
-----------------	------

Grundkörper:

Material Grundkörper: Stutzen Ausführung:	Ecoguss senkrecht
Art der Höhenverstellbarkeit: Aufsatzstück:	teleskopisches Aufsatzstück dreidimensional verstellbar

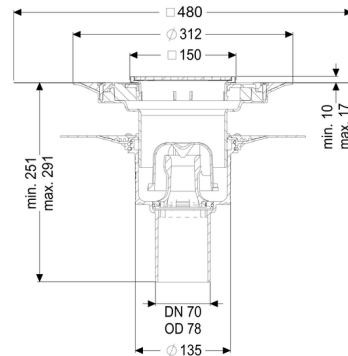
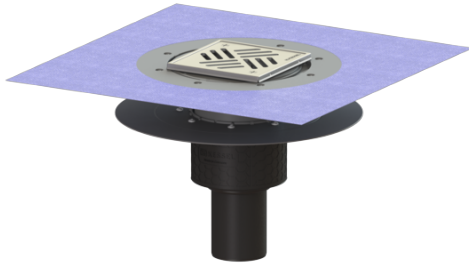
Abdeckungsmerkmale:

Abdeckungsart:	Designrost
Rost Design:	Kessel
Abdeckung Material:	Edelstahl 1.4301 (V2A)
Abdeckung Farbe:	silber
Bodenbelaghöhe min.:	10 mm
Bodenbelaghöhe max.:	24 mm
Belastungsklasse:	L 15 (EN 1253-1)
Länge:	120 mm
Breite:	120 mm
Oberfläche:	geschliffen
Verriegelung:	Lock & Lift
Rutschhemmklasse:	R9 nach DIN 51130; C nach DIN 51097

Rost:

Rahmen Länge:	132 mm
Rahmen Breite:	132 mm
Rahmen Material:	Edelstahl 1.4301 (V2A)
Form Aufsatzstück:	eckig
Aufsatzstück Material:	ABS
Brandschutz:	Höchste Brandschutzstandards werden mit dem optional erhältlichen Fire-Kit und Quick-Fit mit einer Feuerwiderstandsklasse von R 30 - R 120 erreicht (allgemeine bauaufsichtliche Zulassung Z-19.17-1719, allgemeine Bauartgenehmigung Z-19.53-2414)

Bodenablauf Ecoguss Klebeflansch DN 70, senkr., Variofix, Schlitzrost



Artikelinformationen

Artikelnummer: 48678.51
 GTIN: 4026092032817
 Preisgruppe: 40

Produktvorteile

- High-Tech-Verbundwerkstoff Ecoguss
- Ecoguss, Höchste Brandschutzstandards
- Wissenschaftlich bestätigte Schallschutzwirkung

Beschreibung

Der Boden-/Deckenablauf Ecoguss dient der Punktentwässerung und ist mit einem Klebeflansch sowie einem herausnehmbaren Geruchsverschluss, einer Lippendichtung und einer Bauzeitschutzabdeckung ausgestattet.

Der recyclingfähige Verbundwerkstoff Ecoguss erfüllt höchste Schallschutzanforderungen, ist beständig gegenüber aggressiven Medien, temperaturbeständig und besitzt eine dauerhaft korrosionsfreie Oberfläche. Er ist kurzfristig beflammbar von 100 bis zu 400 Grad Celsius.

Der Losflansch dient dem Einklemmen von Kunststoff- und Elastomer-Dichtungsbahnen sowie Kaltbitumenabdichtungen und ist damit nur für den Einsatz bei Feuchtigkeitssperren geeignet. Der Auslaufstutzen ist für den Anschluss an SML-Rohre geeignet. Ein Potentialausgleich ist nicht erforderlich.

Ausführung:

System:	125
Geruchsverschluss:	inklusive
Abdichtungsart:	Abdichtung im Verbund (DIN 18534)
Abdichtung am Aufsatzstück:	zu verklebende beiliegende Dichtmanschette (bd) nach DIN 18534

Abdichtung am Grundkörper: Wassereinwirkungsklasse nach DIN 18534-1 (bis einschließlich): Sperrwasserhöhe:	Klebeflansch (geeignet für Feuchtigkeitssperren) W3-I 50 mm
--	---

Allgemeine Merkmale:

Nennweite (DN):	70
Außendurchmesser (DA):	78
Norm:	EN 1253-1

Abmessungen:

Länge:	348 mm
Breite:	348 mm

Behälter/Grundkörper:

Auslauf Anzahl:	1 ST
-----------------	------

Grundkörper:

Material Grundkörper: Stutzen Ausführung:	Ecoguss senkrecht
Art der Höhenverstellbarkeit: Aufsatzstück:	teleskopisches Aufsatzstück dreidimensional verstellbar

Abdeckungsmerkmale:

Abdeckungsart:	Schlitzrost
Abdeckung Material:	Edelstahl 1.4301 (V2A)
Abdeckung Farbe:	silber
Bodenbelaghöhe min.:	10 mm
Bodenbelaghöhe max.:	17 mm
Belastungsklasse:	K 3 (EN 1253-1)
Länge:	138 mm
Breite:	138 mm
Verriegelung:	verschraubt

Rost:

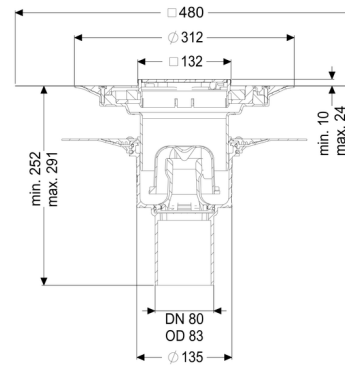
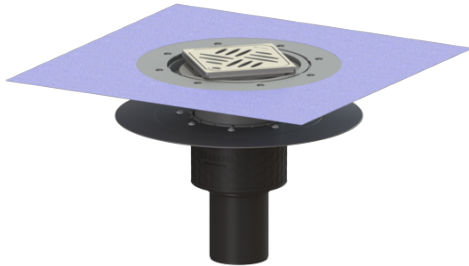
Rahmen Länge:	150 mm
Rahmen Breite:	150 mm
Rahmen Material:	Edelstahl 1.4301 (V2A)

Aufsatzstück Material:
Brandschutz:

ABS

Höchste Brandschutzstandards werden mit dem optional erhältlichen Fire-Kit und Quick-Fit mit einer Feuerwiderstandsklasse von R 30 - R 120 erreicht (allgemeine bauaufsichtliche Zulassung Z-19.17-1719, allgemeine Bauartgenehmigung Z-19.53-2414)

Bodenablauf Ecoguss Klebeflansch DN 80, senkr., Variofix, Designrost



Artikelinformationen

Artikelnummer: 48683.53
 GTIN: 4026092054284
 Preisgruppe: 40

Produktvorteile

- High-Tech-Verbundwerkstoff Ecoguss
- Ecoguss, Höchste Brandschutzstandards
- Wissenschaftlich bestätigte Schallschutzwirkung

Beschreibung

Der Boden-/Deckenablauf Ecoguss dient der Punktentwässerung und ist mit einem Klebeflansch sowie einem herausnehmbaren Geruchsverschluss, einer Lippendichtung und einer Bauzeitschutzabdeckung ausgestattet.

Der recyclingfähige Verbundwerkstoff Ecoguss erfüllt höchste Schallschutzanforderungen, ist beständig gegenüber aggressiven Medien, temperaturbeständig und besitzt eine dauerhaft korrosionsfreie Oberfläche. Er ist kurzfristig beflammbar von 100 bis zu 400 Grad Celsius.

Der Losflansch dient dem Einklemmen von Kunststoff- und Elastomer-Dichtungsbahnen sowie Kaltbitumenabdichtungen und ist damit nur für den Einsatz bei Feuchtigkeitssperren geeignet. Der Auslaufstutzen ist für den Anschluss an SML-Rohre geeignet. Ein Potentialausgleich ist nicht erforderlich.

Ausführung:

System:	125
Geruchsverschluss:	inklusive
Abdichtungsart:	Abdichtung im Verbund (DIN 18534)
Abdichtung am Aufsatzstück:	zu verklebende beiliegende Dichtmanschette (bd) nach DIN 18534

Abdichtung am Grundkörper: Wassereinwirkungsklasse nach DIN 18534-1 (bis einschließlich): Sperrwasserhöhe:	Klebeflansch (geeignet für Feuchtigkeitssperren) W3-I 50 mm
--	---

Allgemeine Merkmale:

Nennweite (DN): Außendurchmesser (DA): Norm:	80 83 EN 1253-1
--	-----------------------

Abmessungen:

Länge: Breite:	348 mm 348 mm
-------------------	------------------

Behälter/Grundkörper:

Auslauf Anzahl:	1 ST
-----------------	------

Grundkörper:

Material Grundkörper: Stutzen Ausführung:	Ecoguss senkrecht
Art der Höhenverstellbarkeit: Aufsatzstück:	teleskopisches Aufsatzstück dreidimensional verstellbar

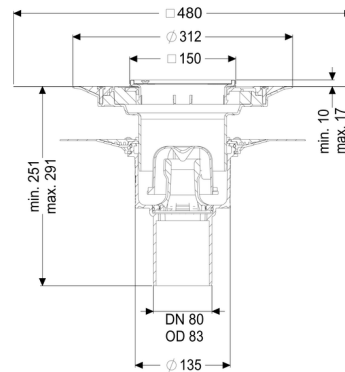
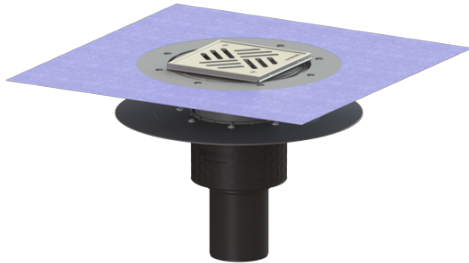
Abdeckungsmerkmale:

Abdeckungsart: Rost Design: Abdeckung Material: Abdeckung Farbe: Bodenbelaghöhe min.: Bodenbelaghöhe max.: Belastungsklasse: Länge: Breite: Oberfläche: Verriegelung: Rutschhemmklasse:	Designrost Kessel Edelstahl 1.4301 (V2A) silber 10 mm 24 mm L 15 (EN 1253-1) 120 mm 120 mm geschliffen Lock & Lift R9 nach DIN 51130; C nach DIN 51097
--	---

Rost:

Rahmen Länge:	132 mm
Rahmen Breite:	132 mm
Rahmen Material:	Edelstahl 1.4301 (V2A)
Form Aufsatzstück:	eckig
Aufsatzstück Material:	ABS
Brandschutz:	Höchste Brandschutzstandards werden mit dem optional erhältlichen Fire-Kit und Quick-Fit mit einer Feuerwiderstandsklasse von R 30 - R 120 erreicht (allgemeine bauaufsichtliche Zulassung Z-19.17-1719, allgemeine Bauartgenehmigung Z-19.53-2414)

Bodenablauf Ecoguss Klebeflansch DN 80, senkr., Variofix, Schlitzrost



Artikelinformationen

Artikelnummer: 48683.51
 GTIN: 4026092054222
 Preisgruppe: 40

Produktvorteile

- High-Tech-Verbundwerkstoff Ecoguss
- Ecoguss, Höchste Brandschutzstandards
- Wissenschaftlich bestätigte Schallschutzwirkung

Beschreibung

Der Boden-/Deckenablauf Ecoguss dient der Punktentwässerung und ist mit einem Klebeflansch sowie einem herausnehmbaren Geruchsverschluss, einer Lippendichtung und einer Bauzeitschutzabdeckung ausgestattet.

Der recyclingfähige Verbundwerkstoff Ecoguss erfüllt höchste Schallschutzanforderungen, ist beständig gegenüber aggressiven Medien, temperaturbeständig und besitzt eine dauerhaft korrosionsfreie Oberfläche. Er ist kurzfristig brennbar von 100 bis zu 400 Grad Celsius.

Der Losflansch dient dem Einklemmen von Kunststoff- und Elastomer-Dichtungsbahnen sowie Kaltbitumenabdichtungen und ist damit nur für den Einsatz bei Feuchtigkeitssperren geeignet. Der Auslaufstutzen ist für den Anschluss an SML-Rohre geeignet. Ein Potentialausgleich ist nicht erforderlich.

Ausführung:

System:	125
Geruchsverschluss:	inklusive
Abdichtungsart:	Abdichtung im Verbund (DIN 18534)
Abdichtung am Aufsatzstück:	zu verklebende beiliegende Dichtmanschette (bd) nach DIN 18534

Abdichtung am Grundkörper: Wassereinwirkungsklasse nach DIN 18534-1 (bis einschließlich): Sperrwasserhöhe:	Klebeflansch (geeignet für Feuchtigkeitssperren) W3-I 50 mm
--	---

Allgemeine Merkmale:

Nennweite (DN):	80
Außendurchmesser (DA):	83
Norm:	EN 1253-1

Abmessungen:

Länge:	348 mm
Breite:	348 mm

Behälter/Grundkörper:

Auslauf Anzahl:	1 ST
-----------------	------

Grundkörper:

Material Grundkörper: Stutzen Ausführung:	Ecoguss senkrecht
Art der Höhenverstellbarkeit: Aufsatzstück:	teleskopisches Aufsatzstück dreidimensional verstellbar

Abdeckungsmerkmale:

Abdeckungsart:	Schlitzrost
Abdeckung Material:	Edelstahl 1.4301 (V2A)
Abdeckung Farbe:	silber
Bodenbelaghöhe min.:	10 mm
Bodenbelaghöhe max.:	17 mm
Belastungsklasse:	K 3 (EN 1253-1)
Länge:	138 mm
Breite:	138 mm
Verriegelung:	verschraubt

Rost:

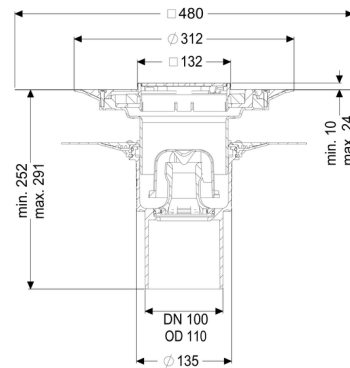
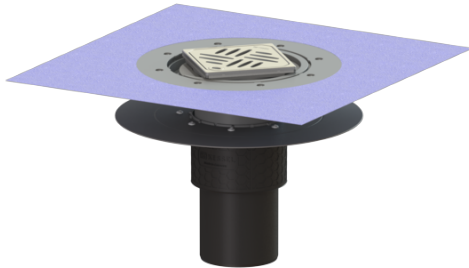
Rahmen Länge:	150 mm
Rahmen Breite:	150 mm
Rahmen Material:	Edelstahl 1.4301 (V2A)

Aufsatzstück Material:
Brandschutz:

ABS

Höchste Brandschutzstandards werden mit dem optional erhältlichen Fire-Kit und Quick-Fit mit einer Feuerwiderstandsklasse von R 30 - R 120 erreicht (allgemeine bauaufsichtliche Zulassung Z-19.17-1719, allgemeine Bauartgenehmigung Z-19.53-2414)

Bodenablauf Ecoguss Klebeflansch DN 100, senkr., Variofix, Designrost



Artikelinformationen

Artikelnummer: 48611.53
 GTIN: 4026092052938
 Preisgruppe: 40

Produktvorteile

- High-Tech-Verbundwerkstoff Ecoguss
- Ecoguss, Höchste Brandschutzstandards
- Wissenschaftlich bestätigte Schallschutzwirkung

Beschreibung

Der Boden-/Deckenablauf Ecoguss dient der Punktentwässerung und ist mit einem Klebeflansch sowie einem herausnehmbaren Geruchsverschluss, einer Lippendichtung und einer Bauzeitschutzabdeckung ausgestattet.

Der recyclingfähige Verbundwerkstoff Ecoguss erfüllt höchste Schallschutzanforderungen, ist beständig gegenüber aggressiven Medien, temperaturbeständig und besitzt eine dauerhaft korrosionsfreie Oberfläche. Er ist kurzfristig brennbar von 100 bis zu 400 Grad Celsius.

Der Losflansch dient dem Einklemmen von Kunststoff- und Elastomer-Dichtungsbahnen sowie Kaltbitumenabdichtungen und ist damit nur für den Einsatz bei Feuchtigkeitssperren geeignet. Der Auslaufstutzen ist für den Anschluss an SML-Rohre geeignet. Ein Potentialausgleich ist nicht erforderlich.

Ausführung:

System:	125
Geruchsverschluss:	inklusive
Abdichtungsart:	Abdichtung im Verbund (DIN 18534)
Abdichtung am Aufsatzstück:	zu verklebende beiliegende Dichtmanschette (bd) nach DIN 18534

Abdichtung am Grundkörper: Wassereinwirkungsklasse nach DIN 18534-1 (bis einschließlich): Sperrwasserhöhe:	Klebeflansch (geeignet für Feuchtigkeitssperren) W3-I 50 mm
--	---

Allgemeine Merkmale:

Nennweite (DN): Außendurchmesser (DA): Norm:	100 110 EN 1253-1
--	-------------------------

Abmessungen:

Länge: Breite:	348 mm 348 mm
-------------------	------------------

Behälter/Grundkörper:

Auslauf Anzahl:	1 ST
-----------------	------

Grundkörper:

Material Grundkörper: Stutzen Ausführung:	Ecoguss senkrecht
Art der Höhenverstellbarkeit: Aufsatzstück:	teleskopisches Aufsatzstück dreidimensional verstellbar

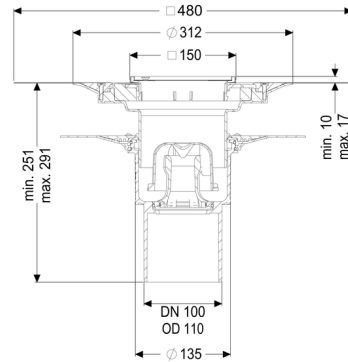
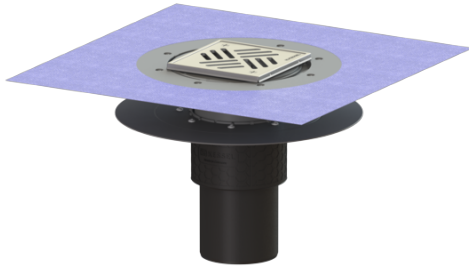
Abdeckungsmerkmale:

Abdeckungsart: Rost Design: Abdeckung Material: Abdeckung Farbe: Bodenbelaghöhe min.: Bodenbelaghöhe max.: Belastungsklasse: Länge: Breite: Oberfläche: Verriegelung: Rutschhemmklasse:	Designrost Kessel Edelstahl 1.4301 (V2A) silber 10 mm 24 mm L 15 (EN 1253-1) 120 mm 120 mm geschliffen Lock & Lift R9 nach DIN 51130; C nach DIN 51097
--	---

Rost:

Rahmen Länge:	132 mm
Rahmen Breite:	132 mm
Rahmen Material:	Edelstahl 1.4301 (V2A)
Form Aufsatzstück:	eckig
Aufsatzstück Material:	ABS
Brandschutz:	Höchste Brandschutzstandards werden mit dem optional erhältlichen Fire-Kit und Quick-Fit mit einer Feuerwiderstandsklasse von R 30 - R 120 erreicht (allgemeine bauaufsichtliche Zulassung Z-19.17-1719, allgemeine Bauartgenehmigung Z-19.53-2414)

Bodenablauf Ecoguss Klebeflansch DN 100, senkr., Variofix, Schlitzrost



Artikelinformationen

Artikelnummer: 48611.51
 GTIN: 4026092032718
 Preisgruppe: 40

Produktvorteile

- High-Tech-Verbundwerkstoff Ecoguss
- Ecoguss, Höchste Brandschutzstandards
- Wissenschaftlich bestätigte Schallschutzwirkung

Beschreibung

Der Boden-/Deckenablauf Ecoguss dient der Punktentwässerung und ist mit einem Klebeflansch sowie einem herausnehmbaren Geruchsverschluss, einer Lippendichtung und einer Bauzeitschutzabdeckung ausgestattet.

Der recyclingfähige Verbundwerkstoff Ecoguss erfüllt höchste Schallschutzanforderungen, ist beständig gegenüber aggressiven Medien, temperaturbeständig und besitzt eine dauerhaft korrosionsfreie Oberfläche. Er ist kurzfristig brennbar von 100 bis zu 400 Grad Celsius.

Der Losflansch dient dem Einklemmen von Kunststoff- und Elastomer-Dichtungsbahnen sowie Kaltbitumenabdichtungen und ist damit nur für den Einsatz bei Feuchtigkeitssperren geeignet. Der Auslaufstutzen ist für den Anschluss an SML-Rohre geeignet. Ein Potentialausgleich ist nicht erforderlich.

Ausführung:

System:	125
Geruchsverschluss:	inklusive
Abdichtungsart:	Abdichtung im Verbund (DIN 18534)
Abdichtung am Aufsatzstück:	zu verklebende beiliegende Dichtmanschette (bd) nach DIN 18534

Abdichtung am Grundkörper: Wassereinwirkungsklasse nach DIN 18534-1 (bis einschließlich): Sperrwasserhöhe:	Klebeflansch (geeignet für Feuchtigkeitssperren) W3-I 50 mm
--	---

Allgemeine Merkmale:

Nennweite (DN): Außendurchmesser (DA): Norm:	100 110 EN 1253-1
--	-------------------------

Abmessungen:

Länge: Breite:	348 mm 348 mm
-------------------	------------------

Behälter/Grundkörper:

Auslauf Anzahl:	1 ST
-----------------	------

Grundkörper:

Material Grundkörper: Stutzen Ausführung:	Ecoguss senkrecht
Art der Höhenverstellbarkeit: Aufsatzstück:	teleskopisches Aufsatzstück dreidimensional verstellbar

Abdeckungsmerkmale:

Abdeckungsart:	Schlitzrost
Abdeckung Material:	Edelstahl 1.4301 (V2A)
Abdeckung Farbe:	silber
Bodenbelaghöhe min.:	10 mm
Bodenbelaghöhe max.:	17 mm
Belastungsklasse:	K 3 (EN 1253-1)
Länge:	138 mm
Breite:	138 mm
Oberfläche:	Edelstahl poliert
Verriegelung:	verschraubt

Rost:

Rahmen Länge: Rahmen Breite:	150 mm 150 mm
---------------------------------	------------------

Rahmen Material:

Edelstahl 1.4301 (V2A)

Form Aufsatzstück:

eckig

Aufsatzstück Material:

ABS

Brandschutz:

Höchste Brandschutzstandards werden mit dem optional erhältlichen Fire-Kit und Quick-Fit mit einer Feuerwiderstandsklasse von R 30 - R 120 erreicht (allgemeine bauaufsichtliche Zulassung Z-19.17-1719, allgemeine Bauartgenehmigung Z-19.53-2414)