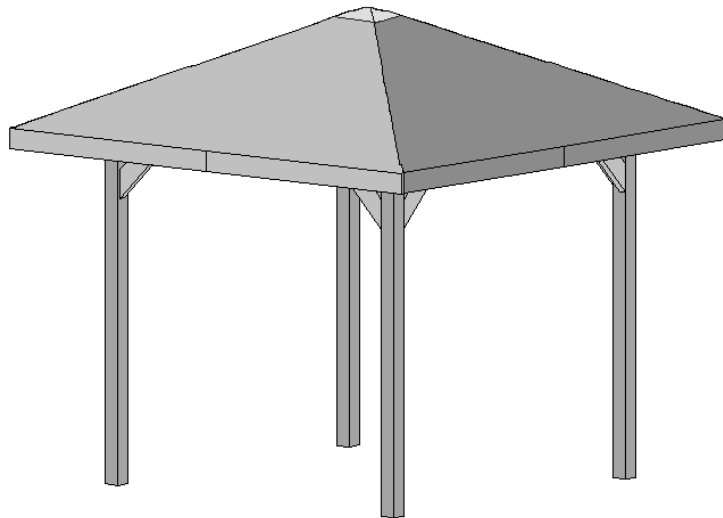




MONTAGE-, BEDIENUNGS- UND WARTUNGSANLEITUNG



Gartenlaube

| | | |
|--------------|-----------------|-----------------------|
| Gr. 1 | Art.-Nr. | 651.2929.00... |
| Gr. 2 | Art.-Nr. | 651.3333.00... |
| Gr. 3 | Art.-Nr. | 651.3838.00... |
| Gr. 4 | Art.-Nr. | 651.4343.00... |

de

T2-20.29

Stand 1631

Sehr geehrte Kundin, sehr geehrter Kunde, danke, dass Sie sich für ein weka – Produkt entschieden haben.

Lesen Sie diese Anleitung vor dem Aufbau bitte vollständig durch, um Montagefehler oder Beschädigungen zu vermeiden.

WICHTIG: Prüfen Sie bitte sofort anhand der Packliste, ob das weka-Produkt vollständig und unbeschädigt bei Ihnen angekommen ist.

Bitte vernichten Sie die Packliste erst nach Ablauf der Garantiezeit. Diese Liste dient Ihnen zur Kontrolle auf Vollständigkeit der Einzelteile und ist mit dem Kaufbeleg aufzubewahren. Eventuelle Beanstandungen können mit Hilfe dieser Liste problemlos behoben werden.

Die Pos.-Nummern der Packliste stimmen nicht mit den Pos.-Nummern folgender Montageanleitung überein. Geben Sie die Montageanleitung, Packlisten etc. an jeden nachfolgenden Besitzer des Produktes weiter. Weiterentwicklungen im Sinne des technischen Fortschritts behalten wir uns vor. So können geringfügige Abweichungen in den Darstellungen entstehen.

Sicherheitsinformationen

Auswahl des Untergrundes

Der Boden unter dem weka - Produkt soll eben, horizontal und gewachsen sein.

Befindet sich Ihr weka - Produkt in der Nähe von Hanglagen und Unterkellerungen, konsultieren Sie bitte einen örtlichen Baufachmann. Es besteht sonst eventuell Einsturzgefahr!

Platzbedarf

Der Platzbedarf richtet sich nach der Größe Ihres weka - Produktes. Da das Produkt ständig umlaufend von außen umgangen, kontrolliert und belüftet werden sollte, muss ein Freiraum von ca. 1,0- 1,5m allseitig vorhanden sein.

Sicherheits- und Warnhinweise

Zur Verhütung von Unfällen ist zu vermeiden, dass sich Kinder während der Montage in unmittelbarer Nähe aufhalten.

Kinder unter 14 Jahren dürfen sich bei der Montage nicht in einem Umkreis von 3 m um die Baustelle aufhalten.

Es sind die gültigen Arbeitsschutz- und – Unfallverhütungsvorschriften zu beachten.

Informieren Sie sich bitte bei einem Baufachmann.

Wenn Sie am Dach arbeiten, vermeiden Sie Absturzgefahr durch Einhaltung der zurzeit gültigen Unfallverhütungsvorschriften (z.B. Gerüstanordnung, Absturzsicherung).

Die erforderlichen Maßnahmen und Einsatzbedingungen stimmen Sie mit einem örtlichen Baufachmann oder zuständigen Arbeitsschutzbehörde ab. Arbeiten Sie immer mit Helfern!

Wir empfehlen Ihnen, beim Abpacken der losen Holzteile und bei der Montage Sicherheitsschuhe, Arbeitshandschuhe und beim Bohren und Sägen eine Schutzbrille zu tragen.

Wenn in Produktinformationen oder statischen Berechnungen nicht anders ausgewiesen, ist das Dach bei Schneelasten größer / gleich $0,75\text{kN/m}^2$ oder ca. 30cm Schneehöhe zu beräumen.

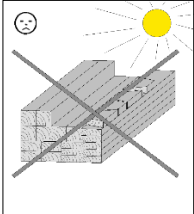
Hinweise für Montage und Nutzung

Transport und Lagerung

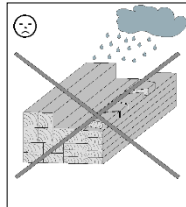
Sie erhalten das Produkt auf Paletten gestapelt.

Nach dem Auspacken und der Kontrolle behandeln Sie die Teile wie folgt:

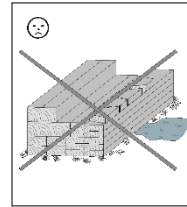
Schützen Sie das unbehandelte Holz vor



stundenlanger,
direkter Sonneneinwirkung



Feuchtigkeit

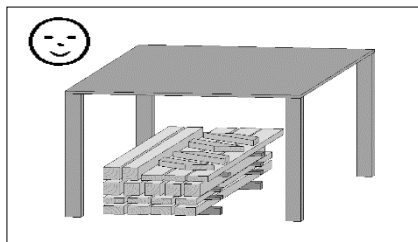


Bodenkontakt

Folgen falscher Lagerung sind: - Risse

- Verdrehen und Wölben

- Fäulnis (Befall durch Schädlinge usw.)



Lagern Sie das Holz vor Witterungseinflüssen
geschützt und gewährleisten Sie eine ausreichende
Umlüftung!

Holz ist ein Naturprodukt. Verschiedenartige Färbungen, Äste und Rissbildung sind normal und haben keinen Einfluss auf die Statik.

Durch extreme Witterungseinflüsse, insbesondere nach langen Wärmeperioden, können sich Trockenrisse bilden. Diese Trockenrisse sind keinesfalls ein Qualitätsmangel, sondern eine natürliche Erscheinung und je nach Wetterlage können sich diese Risse bis auf ein Minimum wieder verschließen. Darüber hinaus haben diese Trockenrisse, welche in Längsrichtung des Holzes auftreten, keinen Einfluss auf die Festigkeit und Belastbarkeit des Materials.

Verpackung

Verpackungsmaterial nicht einfach wegwerfen! Papier-, Pappe- und Wellpappeverpackungen, sowie Kunststoffverpackungsteile sollten in die entsprechenden Sammelbehälter gegeben werden.

Holzschutz

Das Produkt besteht aus dem natürlichen Rohstoff Holz. Dies macht regelmäßig ausreichende Holzschutzmaßnahmen zwingend erforderlich. Für die fachgerechte Holzschutzbehandlung wenden Sie sich bitte an einen Holzschutzfachmann.

Holzschutzmaßnahmen sind vom Kunden in eigener Verantwortlichkeit durchzuführen.

Ohne vorschriftsmäßigen Holzschutz kann keine Gewährleistung übernommen werden.

Bitte beachten Sie auch die diesbezüglichen Bestimmungen in unseren Garantieerklärungen.

Wenn Sie die Montage durch ein weka-Montageteam vereinbaren, müssen die erforderlichen Anstricharbeiten vor Beginn der Montage beendet sein.

Das müssen Sie vor dem Aufbau beachten!

Erkundigen Sie sich vor der Montage, ob für den Bau des weka - Produkts die Genehmigung einer Baubehörde erforderlich ist.
Prüfen Sie, ob sich im Fundamentbereich eventuell Elektro- und Wasseranschlüsse/-leitungen befinden.

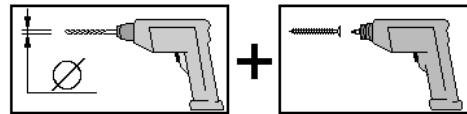
Vorbereitungen

Voraussetzung für eine statikgerechte Montage ist die Verankerung der Pfosten mittels H-Pfostenträgern in Betonfundamenten. Die Pfostenträger sind als weka-Zubehör gegen Aufpreis erhältlich.
Den Fundamentplan erhalten Sie bei Ihrem Fachhändler!
Nach erfolgtem Höhenausgleich des Geländes, sind die Fundamente höhen- und lagemäßig einzumessen.
Um das exakte Ausrichten der H-Anker zu erleichtern, kennzeichnen Sie die erforderlichen Pfostenabstände auf einem Richtholz und befestigen dort die Anker mit Schraubzwingen.
Danach hängen Sie die H-Anker in die zuvor ausgehobenen Fundamentlöcher, wobei ein Mindestabstand von 2 cm zwischen Fundamentoberkante und oberer Strebe einzuhalten ist.
Nachdem Sie die Löcher mit Beton aufgefüllt haben, müssen die Fundamente mindestens 3 Tage lang aushärten.
Bei Holzteilen mit Bodenkontakt (z.B. bei Rückwänden, Geräträumen etc.) muss zwischen Fundament und Holz eine Sperrschicht aus Dachpappe o.ä. vorgesehen werden, um aufsteigende Feuchtigkeit zu verhindern.
Eine Sperrschicht aus Dachpappe ist nicht im Lieferumfang enthalten.

Das müssen Sie während des Aufbaus beachten!

Für die Montage des weka - Produktes sind mindestens 2 Personen erforderlich.

Alle Schraubverbindungen sind vorzubohren, um Beschädigungen an den Holzteilen zu vermeiden!
Folgendes Zeichen macht Sie während der Anleitung nochmals darauf aufmerksam:



Um die Rechtwinkligkeit zu prüfen, messen Sie die Diagonalen und korrigieren solange, bis Sie gleiche Werte, erhalten.

Dachschalung

Bei Produkten mit Nut- und Federbrettern als Dacheindeckung ist darauf zu achten, dass die Bretter nicht zu fest ineinander gepresst werden. Durch auftretende Feuchtigkeit ist ein späteres Quellen des Holzes unvermeidlich.
Die mitgelieferte Dachpappe dient in erster Linie als vorübergehender Schutz gegen Witterungseinflüsse und ist kein dauerhafter Schutz vor der Witterung. Einen sicheren Schutz erhalten Sie erst durch eine zweite Schicht (Lage), die Sie nach Ihren Vorstellungen (z.B. Dachpappe oder Schindeln) gemäß den aktuell geltenden Verlegeregeln aufbringen müssen.
Anderenfalls ist mit Schäden an Ihrem weka-Produkt zu rechnen.

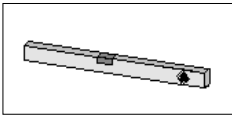
Hinweis

Die Verschraubungen müssen in regelmäßigen Abständen überprüft und nachgezogen werden. Dieses Produkt ist überwiegend aus Massivholz gefertigt und da es sich bei dem Werkstoff Holz um ein Naturprodukt handelt, kann es vorkommen dass sich die Holzquerschnitte verringern, was zur Lockerung der Verschraubungen führen kann.

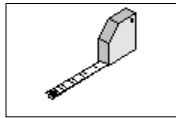
Werkzeug

Folgendes Werkzeug sollten Sie vor Beginn der Montage zurecht gelegt haben.

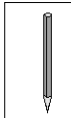
Wasserwaage



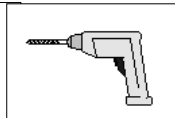
Rollmaß



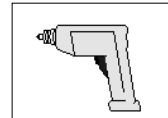
Stift



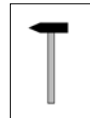
Bohrmaschine



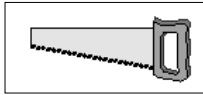
Elektroschrauber



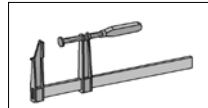
Hammer



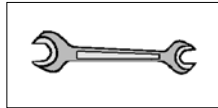
Feinsäge /
Handkreissäge



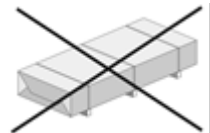
Schraubzwinde



Schraubenschlüssel



Abkürzungen / Symbole:



- nicht im Lieferumfang enthalten!

Garantiebestimmungen der weka Holzbau GmbH

Wir gewähren Ihnen zu nachfolgenden Konditionen – jedoch nur auf die Holzteile unserer Produkte (weka-Produkt genannt), nicht auf damit verbundene Bauteile oder Bestandteile des weka-Produkts aus anderem Material als Holz – ab Lieferdatum 5 Jahre Garantie auf Funktion. Innerhalb der Garantiezeit werden fehlerhafte Teile oder fehlende Teile der Ware oder die Ware selbst nach unserer Wahl ersetzt. Vom Garantiefumfang erfasst ist lediglich der kostenlose Ersatz des jeweils mangelhaften oder defekten Holzteils. Nicht im Garantiefumfang enthalten sind Folge- oder Zusatzkosten, insbesondere keine Liefer- und Auf- oder Umbaukosten.

Die Garantie ist ausgeschlossen, wenn:

- von der jeweiligen Montageanleitung abgewichen wurde,
- Veränderungen (zusätzliche An- oder Umbauten) an dem Produkt im Vergleich zur Montageanleitung vorgenommen wurden,
- die jeweils angegebenen Belastungsgrenzen (z.B. Schneelast usw.) überschritten wurden,
- das weka-Produkt falsch gegründet (Fundament / Bodenplatte o.ä.) wurde, insbesondere bei Verstößen gegen die Regeln der Baukunst,
- unterlassene oder nicht ausreichende Pflege (Wartung: Holzschutz, Holzanstrich usw.) des Holzes vorgenommen wurde.
- Windgeschwindigkeiten über Stärke 7, Naturkatastrophen oder gewaltsame Einwirkungen den Schaden am weka-Produkt verursacht haben.
- der Mangel in holztypischen Farbveränderungen, Rissbildungen, Verwerfungen, Schwinden, Quellen oder ähnlichen normalen, in der Natur des Werkstoffes „Holz“ begründeten Veränderungen besteht.

Garantieansprüche können nur in Verbindung mit Originalpackzettel und Originalkaufbeleg in Anspruch genommen werden und müssen innerhalb der Garantiezeit schriftlich, per Telefax oder per e-Mail geltend gemacht werden. Anspruchsvoraussetzung ist eine unverzügliche Anzeige des Mangels bzw. des Schadens in Form einer geordneten Darstellung des Schadens in Bild und Text.

Garantieansprüche sind zu richten an:

weka Holzbau GmbH
17034 Neubrandenburg
Johannesstraße 16
Fax: 0395/42908-83
e-Mail: info@weka-holzbau.com

Montagebedingungen für weka - Montageteam

Wenn Sie Montagehilfe in Anspruch nehmen und dazu ein weka - Montageteam rufen, wird die weka Holzbau GmbH für Sie wie folgt tätig:

Montage bedeutet das anleitungsgemäße Zusammenfügen (Aufbau) der gelieferten Einzelteile der Ware ohne Anstrich, Lieferung und Montage von Zubehör und Zubehörteilen.

Elektrische Anschlüsse sind in den Montageleistungen nicht enthalten

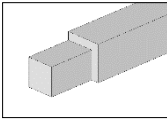
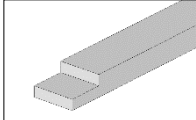
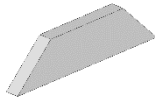
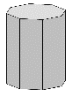
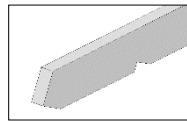
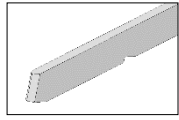
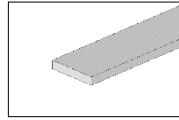
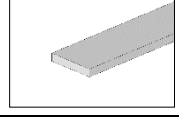
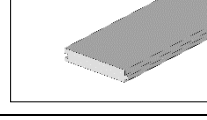
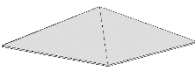


Die aufzubauende Ware muss sich am Aufbauort/Standort/Standfläche befinden.










Transport des Artikels oder der Einzelteile über eine Entfernung von 10 – 15 m hinaus oder in ein anderes Geschoss sind im angebotenen Montagepreis nicht enthalten. Der Untergrund muss tragfähig, horizontal und eben sein.

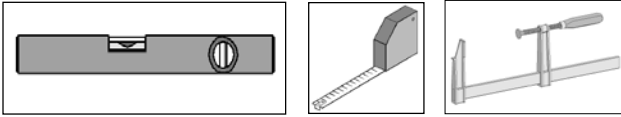
Im Zweifel gilt für die Ebenheit: DIN 18202 „Ebenheitstoleranzen im Hochbau“, Tab.3, Zeile 3, mit einer maximalen Höhendifferenz der am weitesten voneinander entfernten Punkten von ca. 10 bis 11mm.

Alle vorbereitenden Arbeiten müssen gemäß den technischen Regeln vor Beginn der Montage ausgeführt sein. Die von Ihnen gefertigten oder gewählten Untergründe/Fußböden/ Fundamente müssen für die Montage geeignet sein.

Wir wünschen Ihnen gutes Gelingen und viel Freude an Ihrem weka-Produkt.

| Pos | Bild | Abmessung | Stück | |
|-----|---|------------------------------------|----------|----------|
| | | | 651.2929 | 651.3333 |
| ① |  | 90 / 90 / 2150 | 4 | 4 |
| ② |  | 60 / 120 / 2170 60 / 120 / 2560 | 4 - | - 4 |
| ③ |  | 40 / 120 / 500 | 8 | 8 |
| ④ |  | 120 x 150 | 1 | 1 |
| ⑤ |  | 40 / 100 / 1580 40 / 120 / 1789 | 4 - | - 4 |
| ⑥ |  | 40 / 100 / 2126 40 / 120 / 2413 | 4 - | - 4 |
| ⑦ |  | 20 / 120 / 1450 20 / 120 / 1645 | 4 - | - 4 |
| ⑧ |  | 20 / 120 / 1480 20 / 120 / 1675 | 4 - | - 4 |
| ⑨ |  | 18,5 / 121 / 1800 | 56 | 64 |
| ⑩ |  | | 1 | 1 |
| ⑪ |  | 5,0 x 120 | 24 | 24 |
| ⑫ |  | 5,0 x 80 | 65 | 65 |

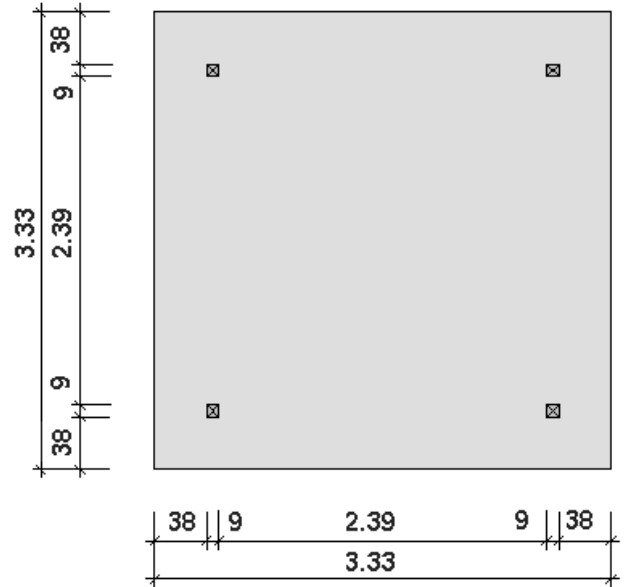
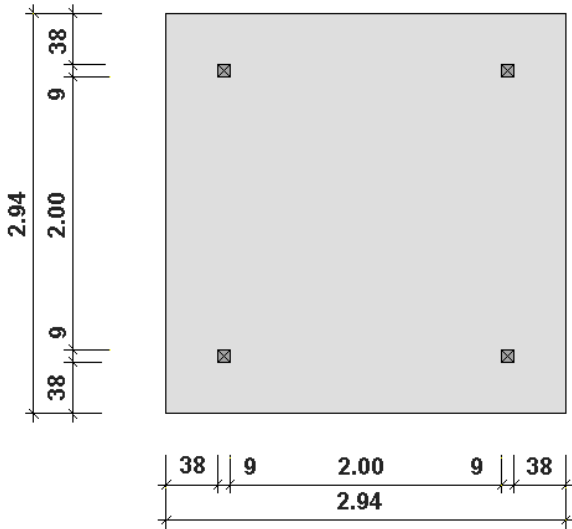
| Pos | Bild | Abmessung | Stück | |
|-----|---|--------------|----------|----------|
| | | | 651.2929 | 651.3333 |
| 13 |  | 4,5 x 70 | 16 | 16 |
| 14 |  | 3,5 x 35 | 85 | 85 |
| 15 |  | 5,0 x 35 | 135 | 135 |
| 16 |  | 4,0 x 35 | 8 | 8 |
| 17 |  | 2,0 x 16 | 700 | 700 |
| 18 |  | 2,2 x 55 | 750 | 750 |
| 19 |  | 50 / 50 / 40 | 16 | 16 |
| 20 |  | 2,5 x 16 | 2 | 2 |
| 21 |  | | 1 | 1 |



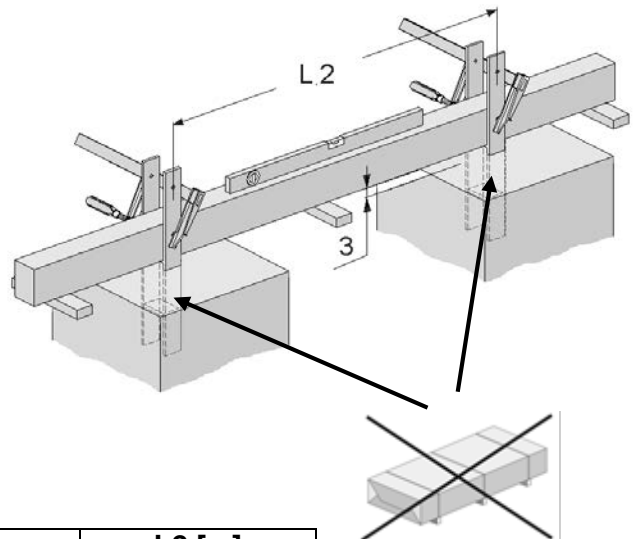
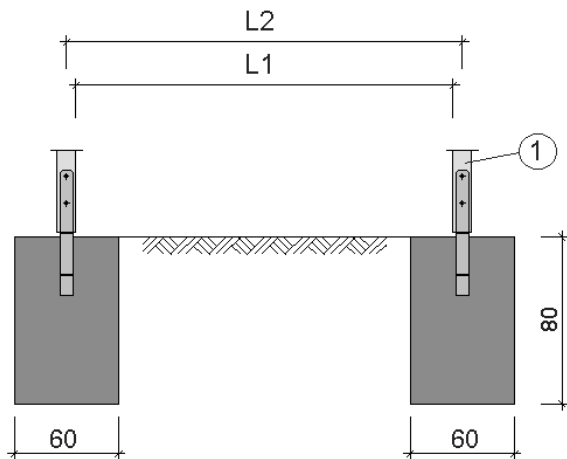
1

Art.-Nr. 651.2929.00...

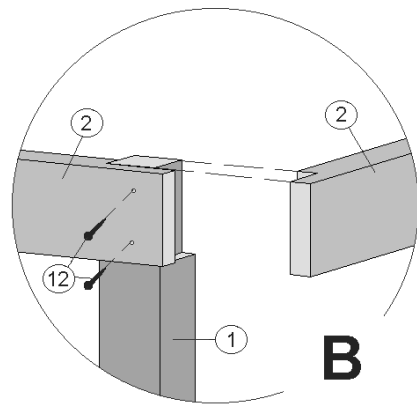
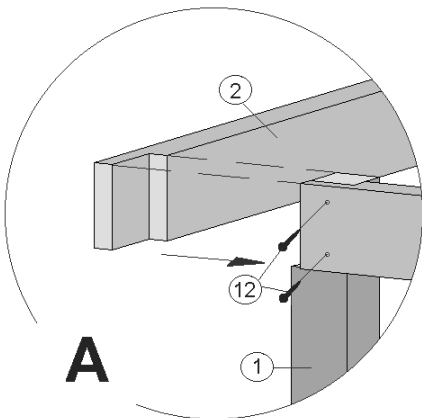
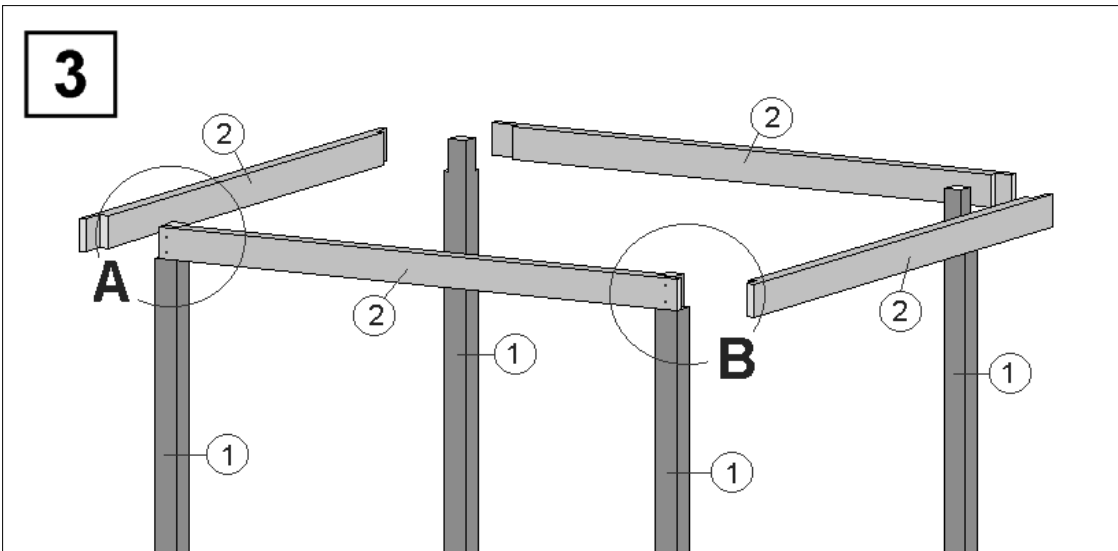
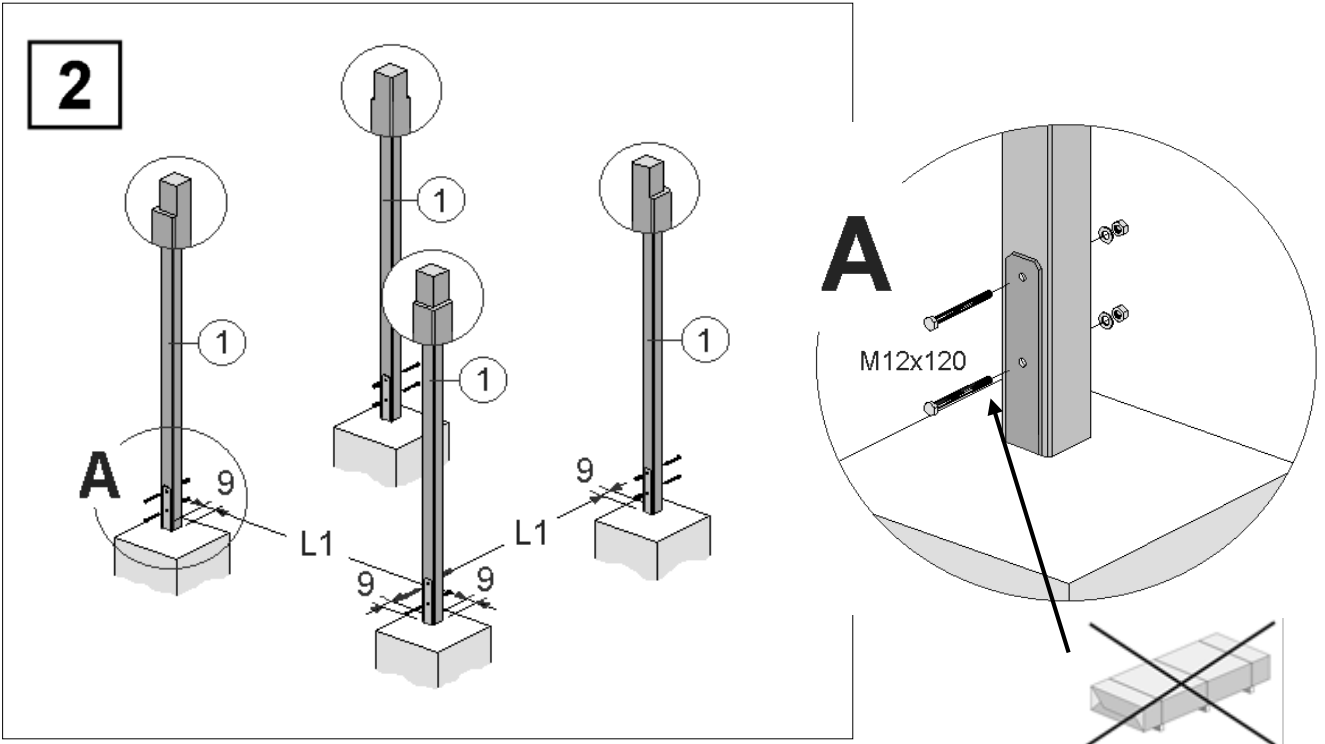
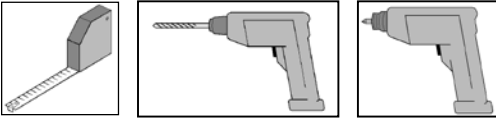
Art.-Nr. 651.3333.00...

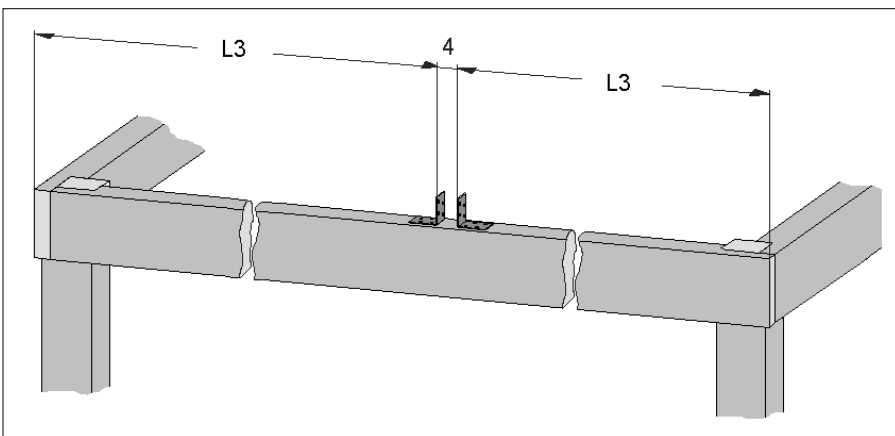
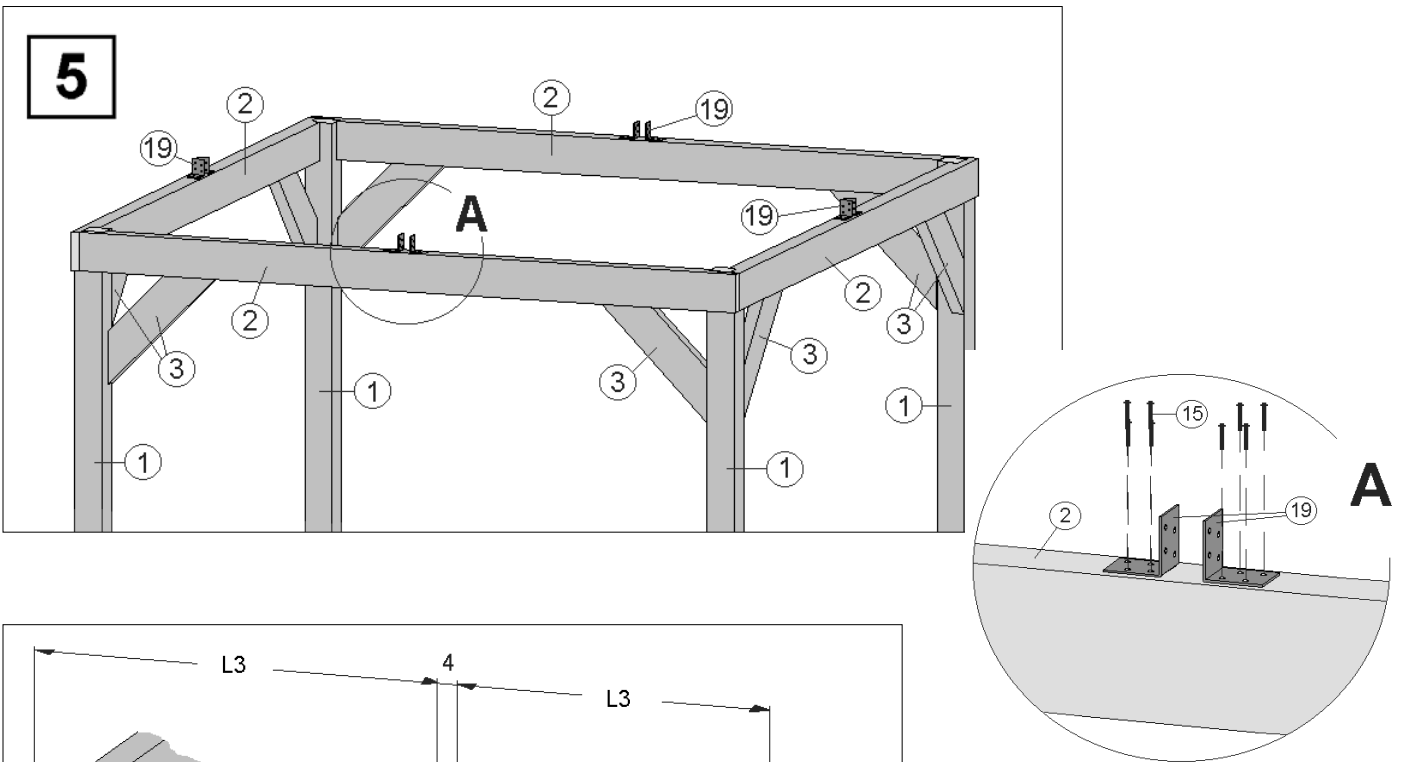
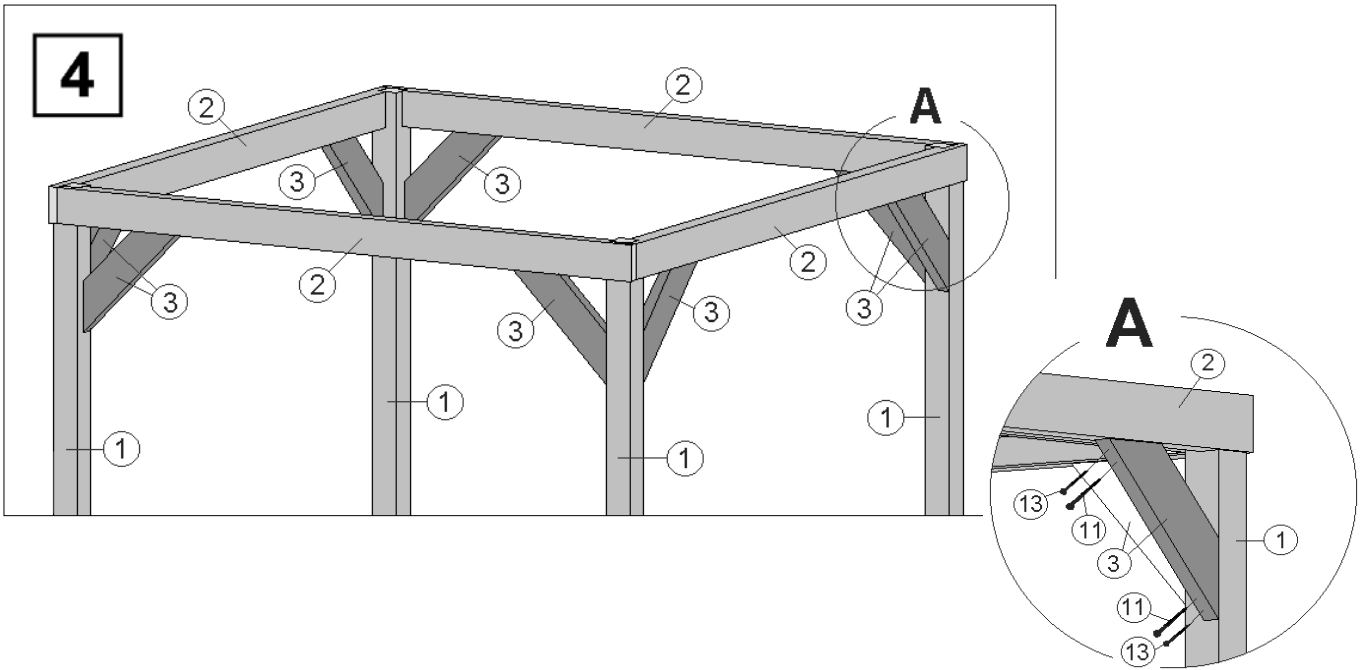
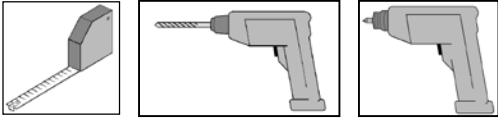


Schnitt A - A

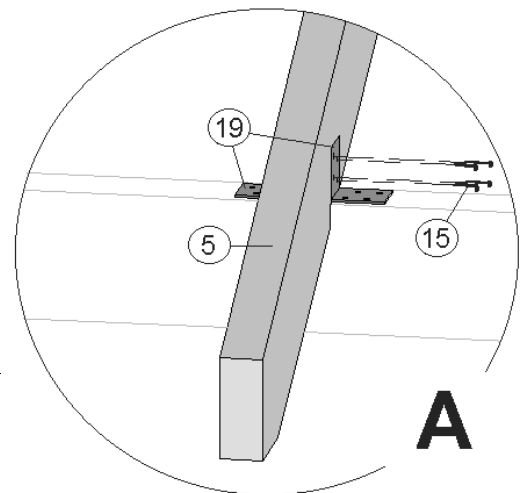
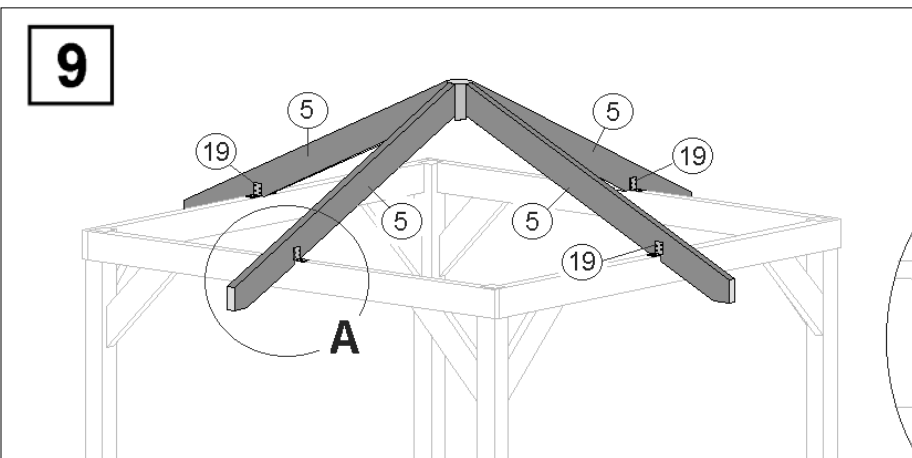
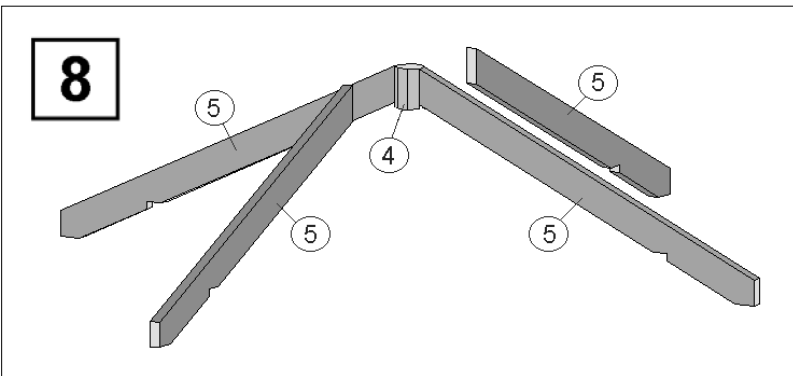
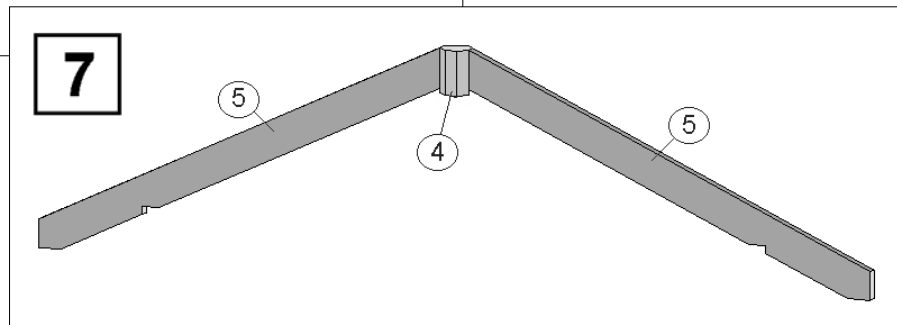
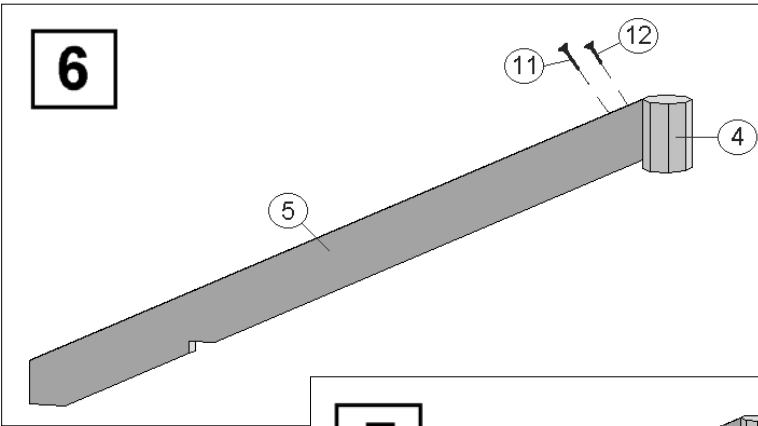
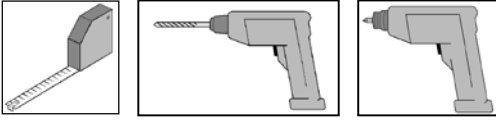


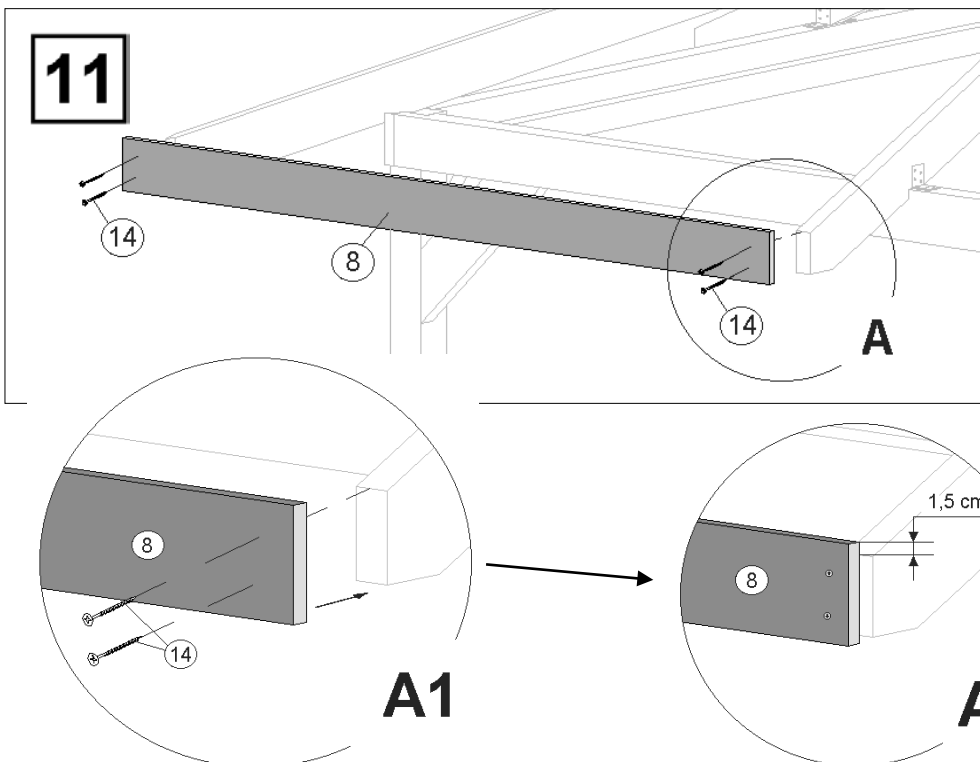
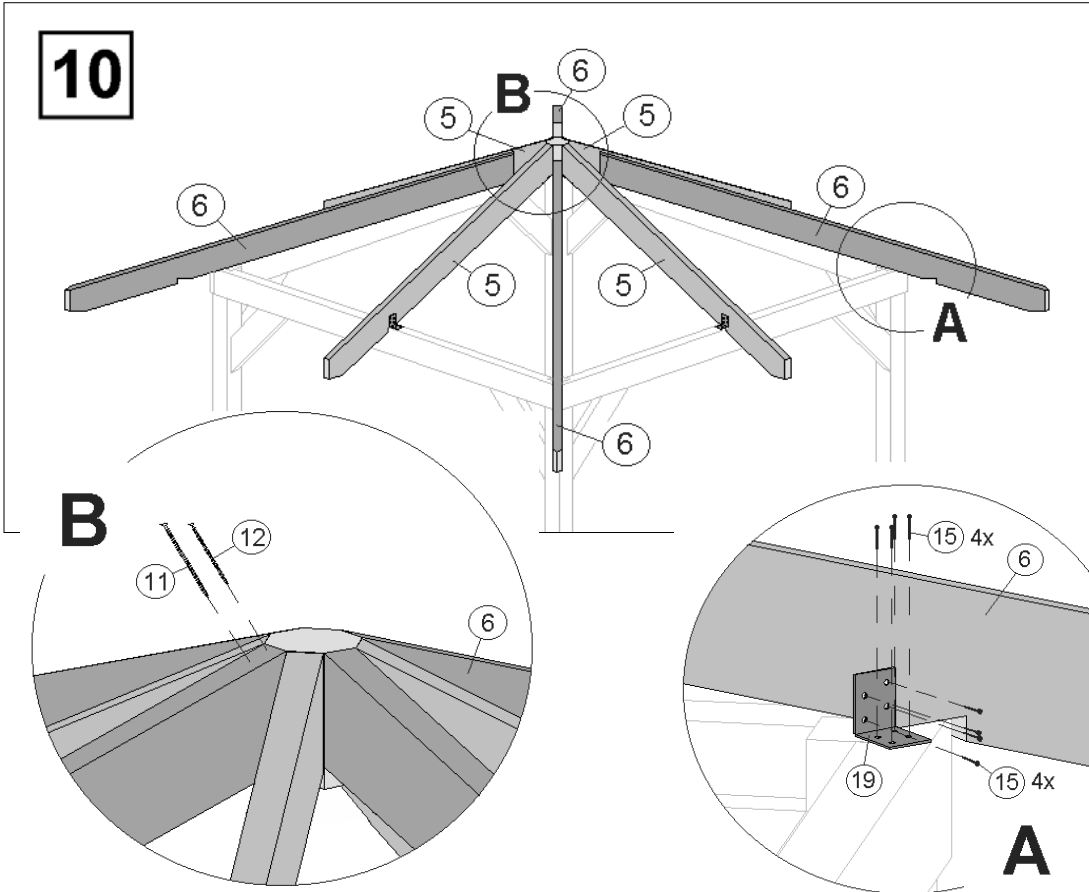
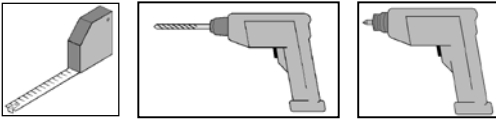
| Art.-Nr. | L1 [m] | L2 [m] |
|----------------|--------|--------|
| 651.2929.00... | 2,00 | 2,09 |
| 651.3333.00... | 2,39 | 2,48 |



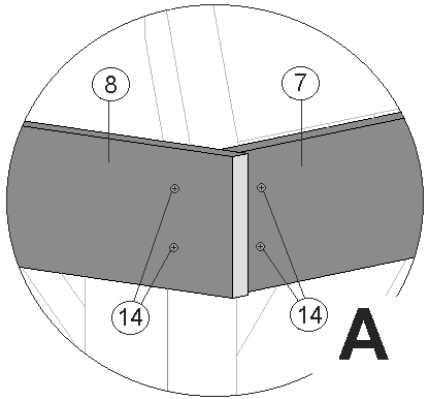
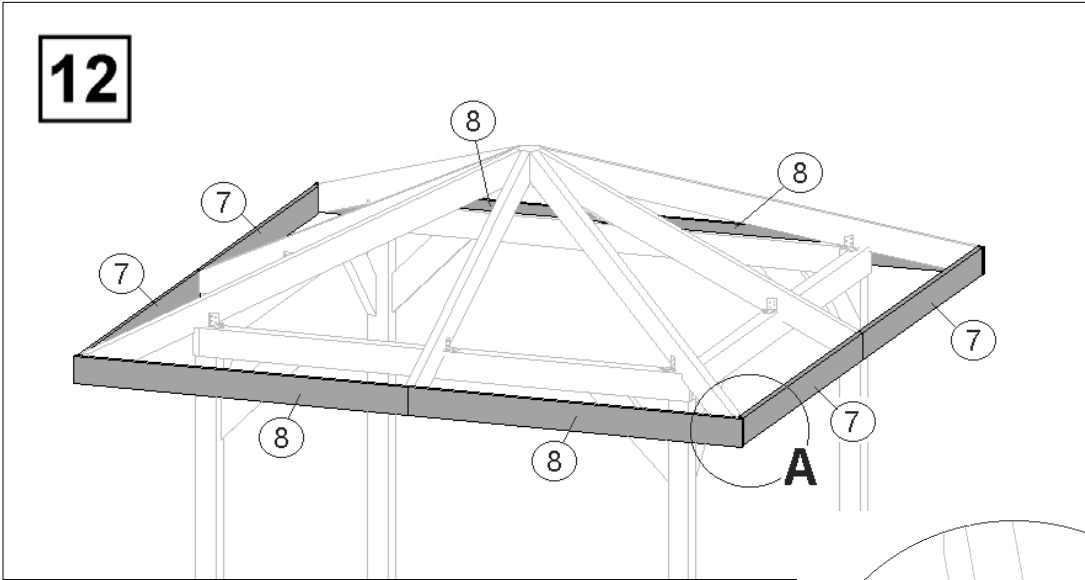
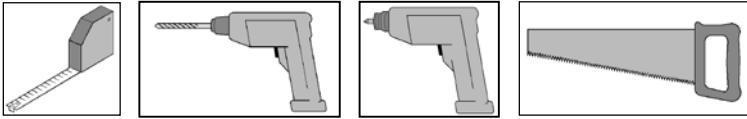


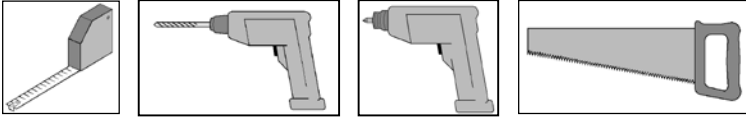
| Art-Nr. | L3 [m] |
|----------------|--------|
| 651.2929.00... | 1,08 |
| 651.3333.00... | 1,275 |





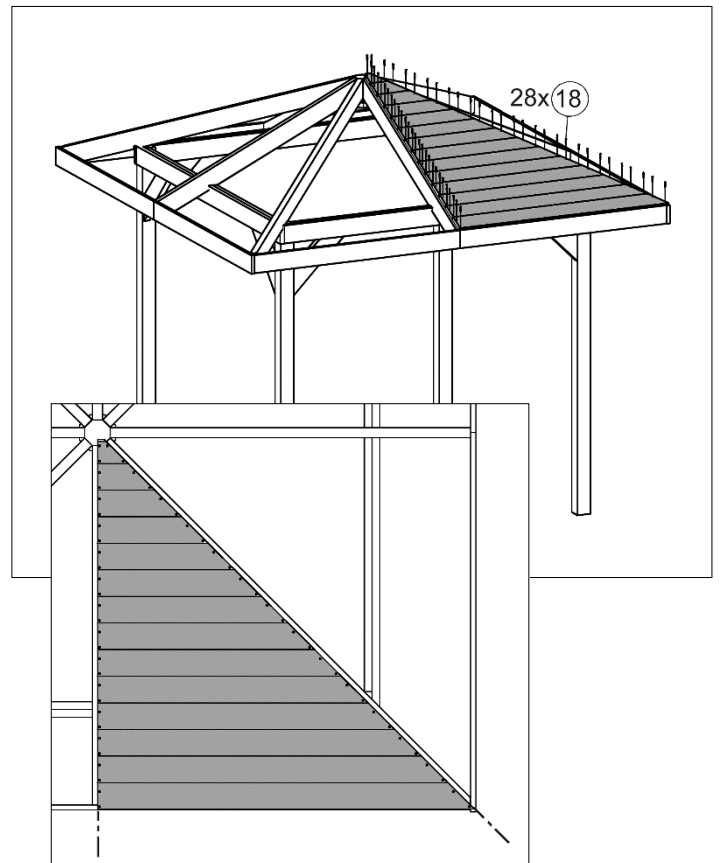
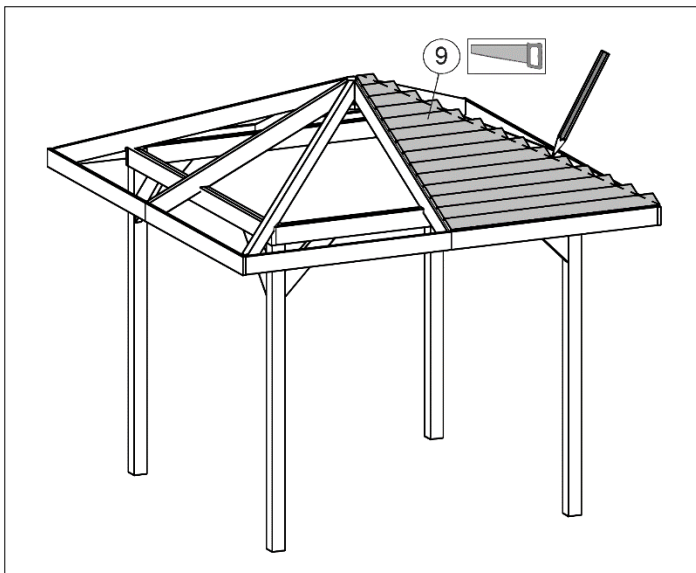
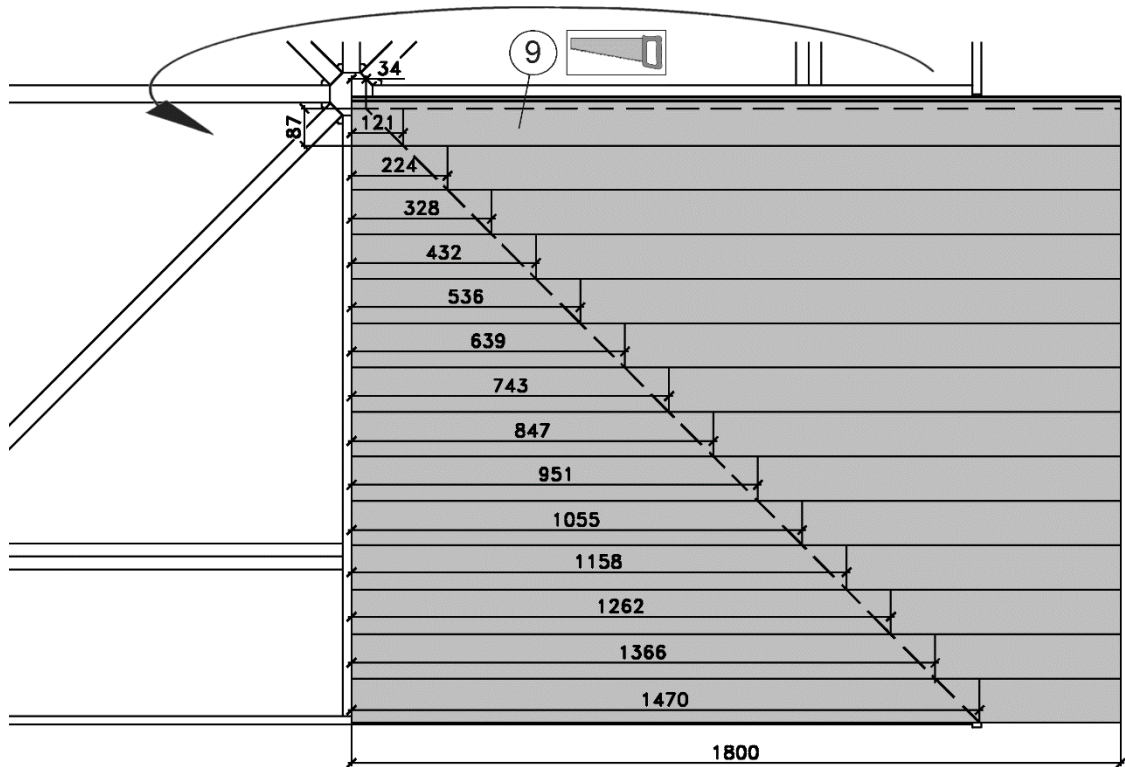
Technische Änderungen vorbehalten! Alle Maßangaben sind ca. Maße. © Copyright HRB 3662

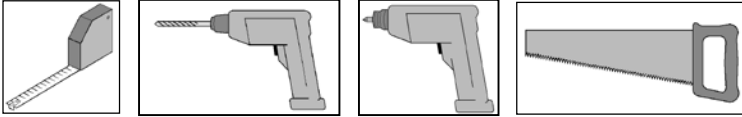




13

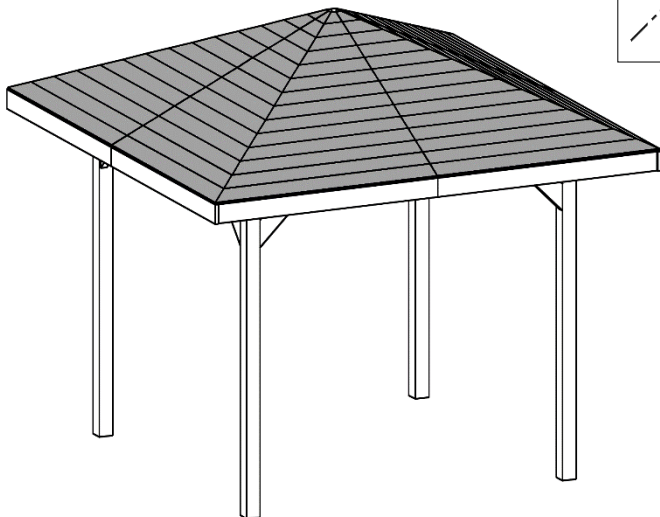
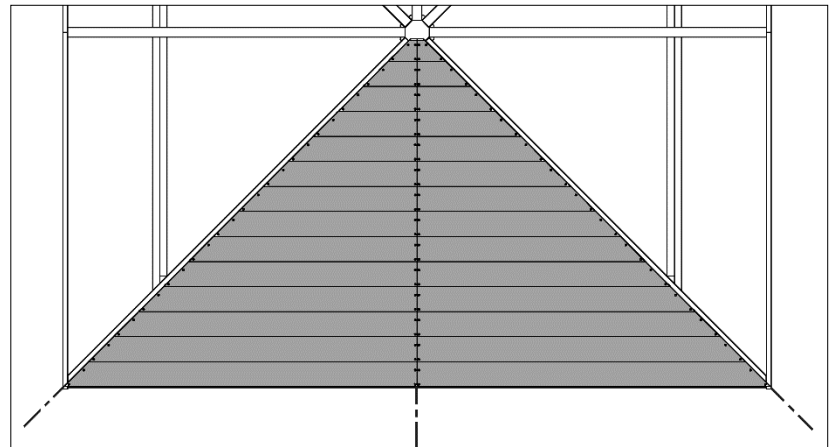
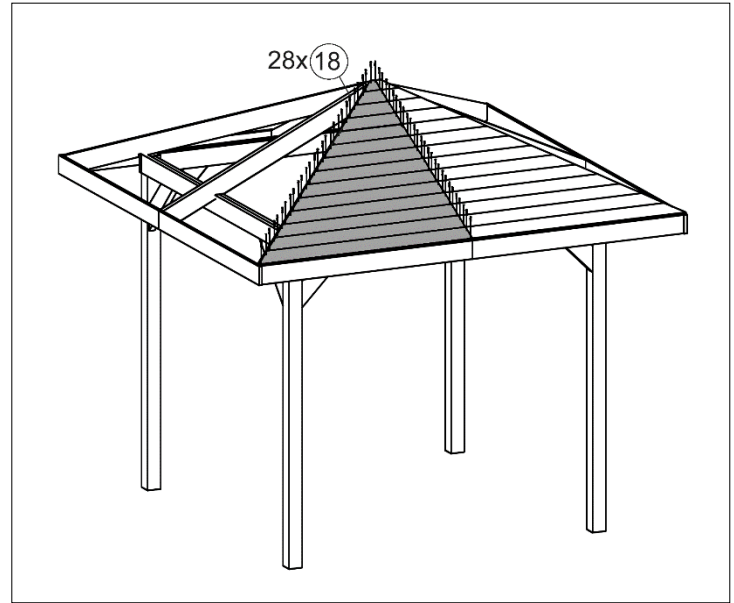
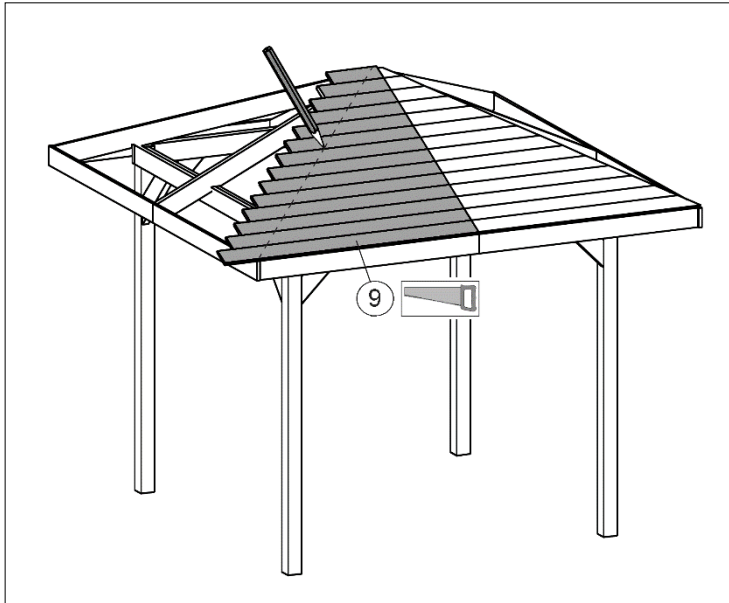
651.2929

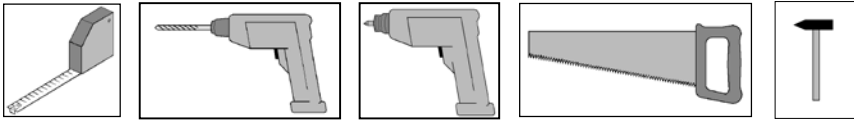




14

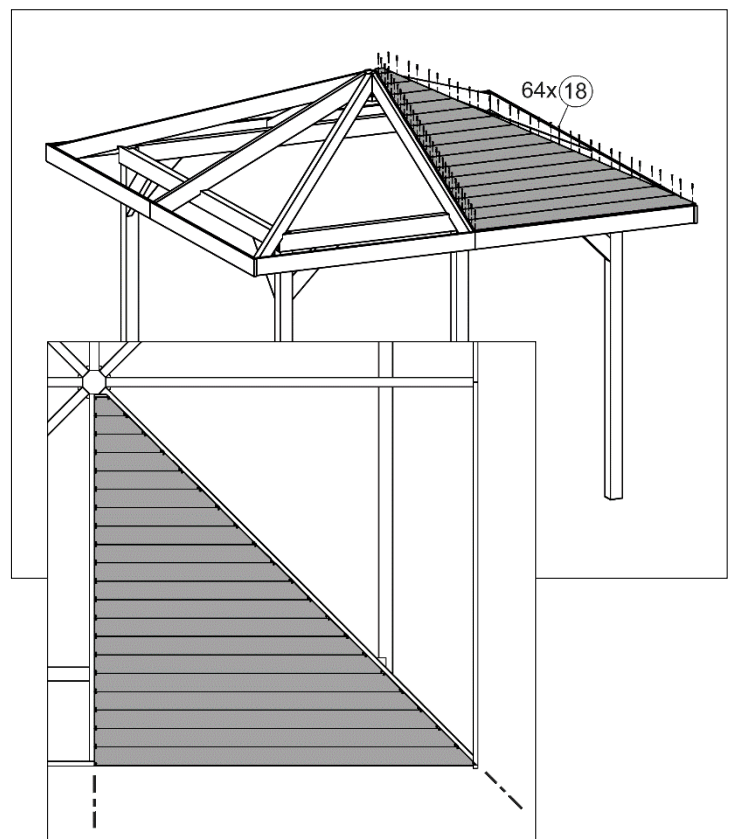
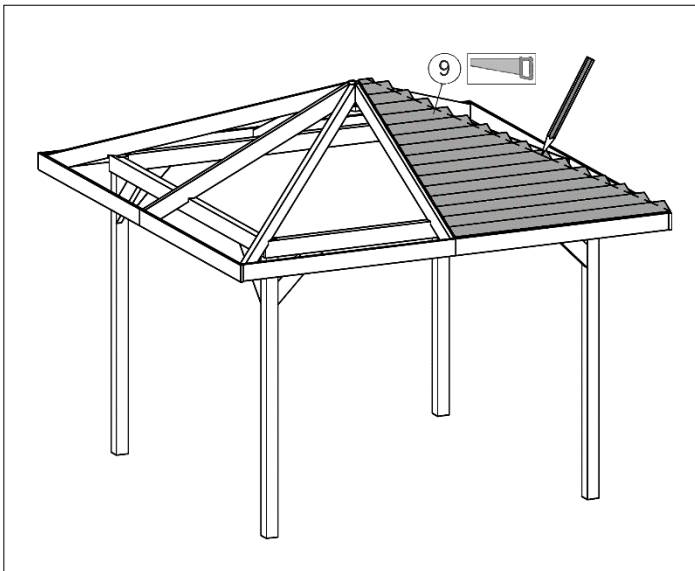
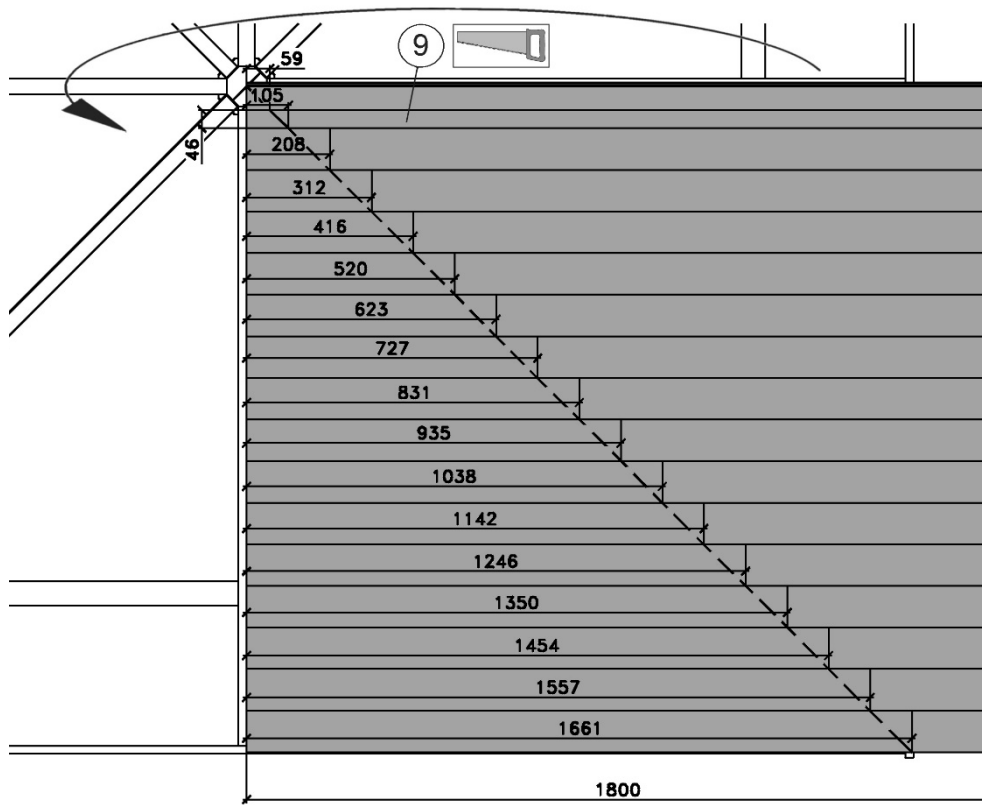
651.2929

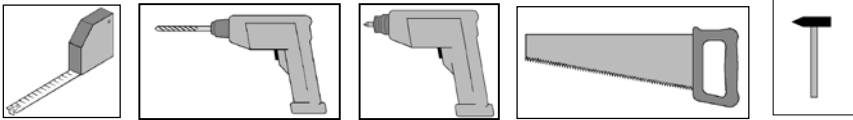




15

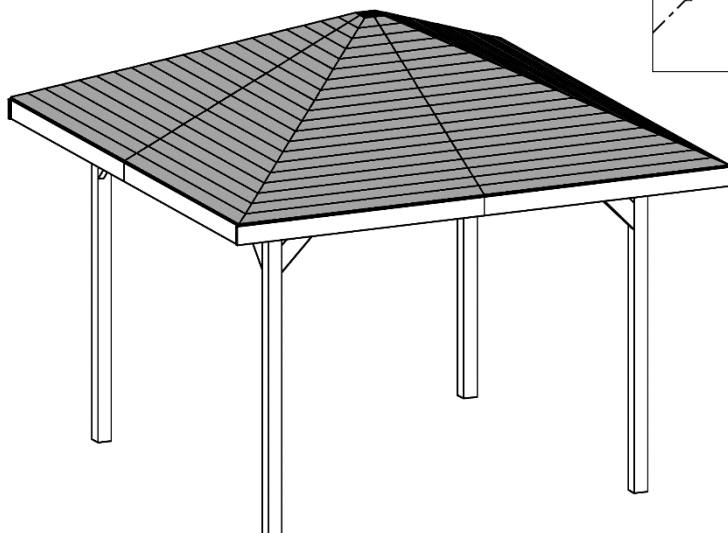
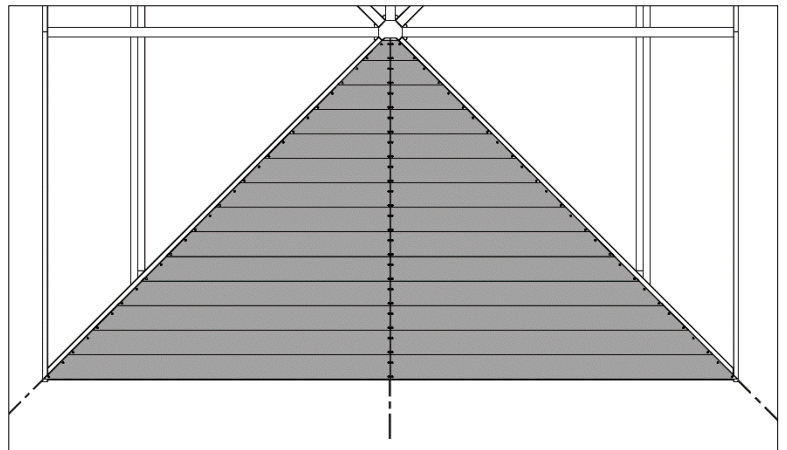
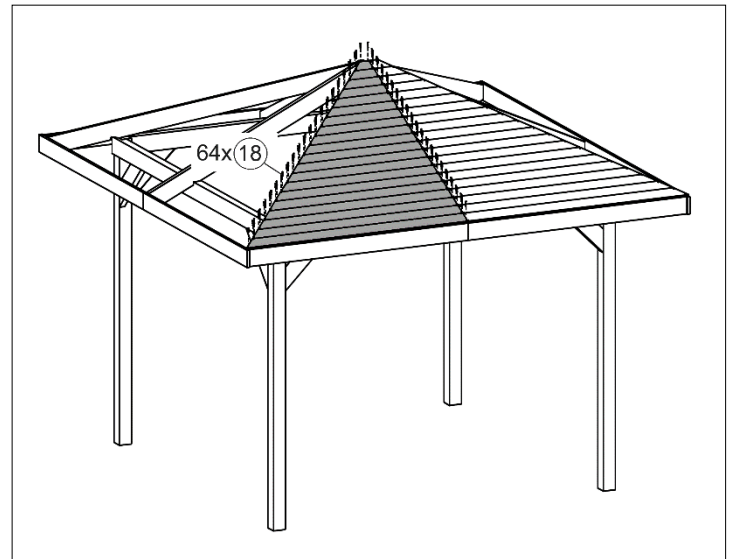
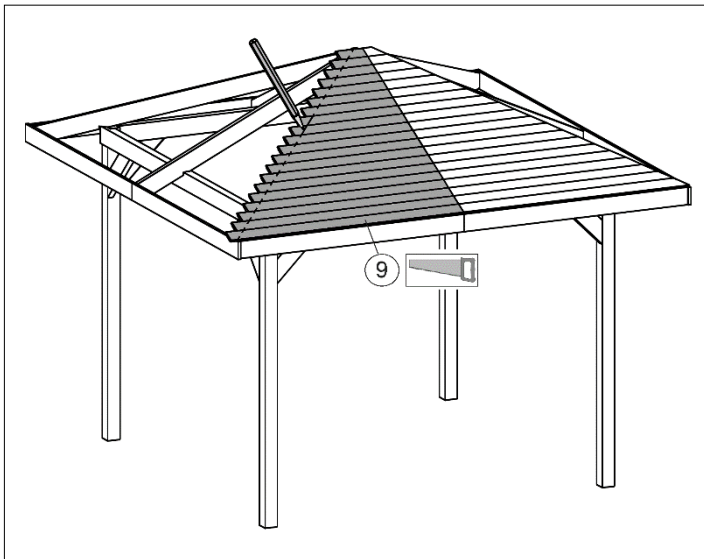
651.3333

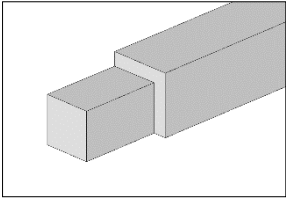
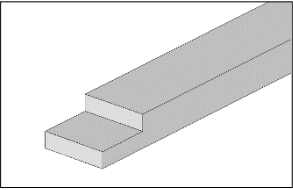
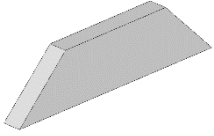
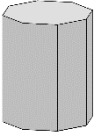


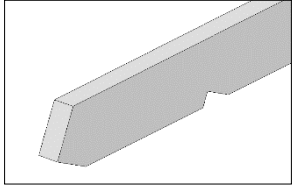
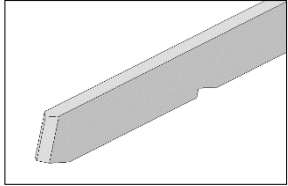
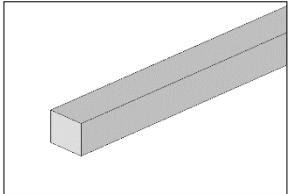
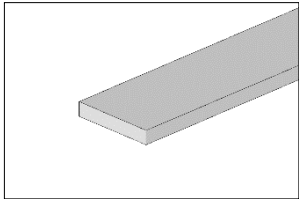
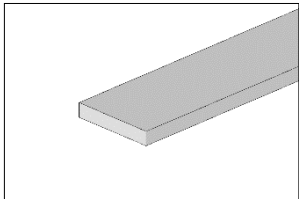


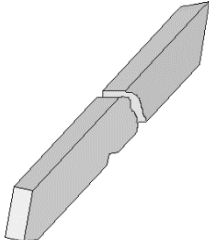
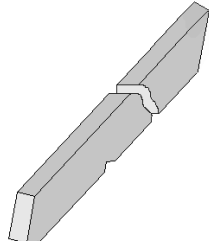
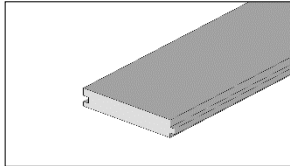
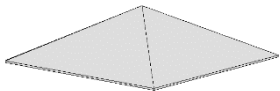

16






651.3333



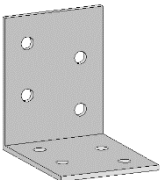




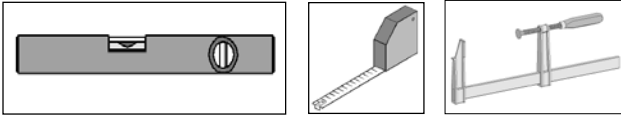
| Pos | Bild | Abmessung | Stück | |
|-----|---|------------------------------------|----------|----------|
| | | | 651.3838 | 651.4343 |
| ① |  | 90 / 90 / 2150 120 / 120 / 2190 | 4 - | - 4 |
| ② |  | 60 / 120 / 3030 60 / 120 / 3560 | 4 - | - 4 |
| ③ |  | 40 / 120 / 500 | 8 | 8 |
| ④ |  | 120 x 150 | 1 | 1 |

| Pos | Bild | Abmessung | Stück | |
|-----|---|------------------------------------|----------|----------|
| | | | 651.3838 | 651.4343 |
| 5 |  | 40 / 120 / 2048 40 / 120 / 2340 | 4 - | - 4 |
| 6 |  | 40 / 120 / 2762 60 / 120 / 3156 | 4 - | - 4 |
| 7 |  | 40 / 60 / 2860 40 / 60 / 3330 | 4 - | - 4 |
| 8 |  | 20 / 120 / 1880 20 / 120 / 2145 | 4 - | - 4 |
| 9 |  | 20 / 120 / 1910 20 / 120 / 2175 | 4 - | - 4 |

| Pos | Bild | Abmessung | Stück | |
|-----|---|-------------------|----------|----------|
| | | | 651.3838 | 651.4343 |
| 10 |  | 40 / 120 / 1353 | - | 4 |
| 11 |  | 40 / 120 / 1353 | - | 4 |
| 12 |  | 18,5 / 121 / 2350 | 72 | 80 |
| 13 |  | | 1 | 1 |
| 14 |  | 5,0 x 120 | 24 | 24 |

| Pos | Bild | Abmessung | Stück | |
|-----|---|-----------|----------|----------|
| | | | 651.3838 | 651.4343 |
| 15 |  | 5,0 x 80 | 65 | 81 |
| 16 |  | 4,5 x 70 | 16 | 16 |
| 17 |  | 3,5 x 35 | 85 | 120 |
| 18 |  | 5,0 x 35 | 135 | 200 |
| 19 |  | 4,0 x 35 | 8 | 8 |

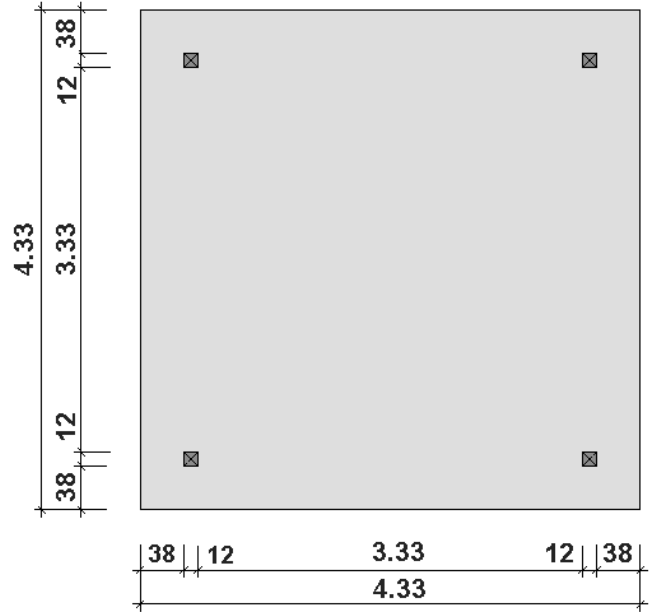
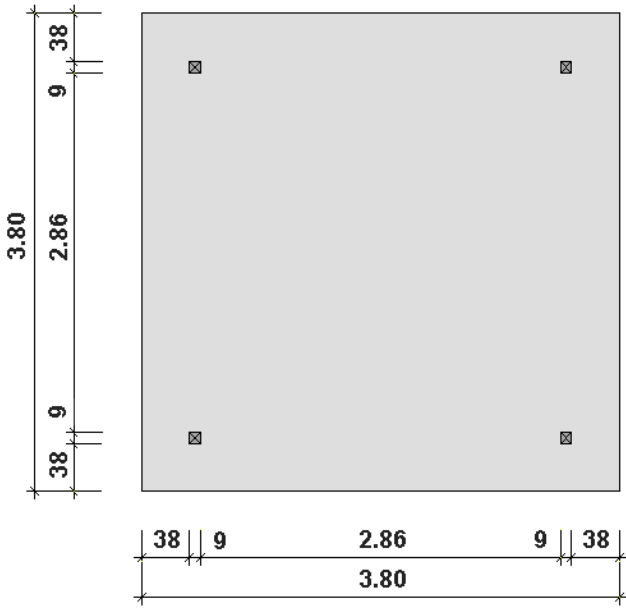
| Pos | Bild | Abmessung | Stück | |
|-----|---|--------------|----------|----------|
| | | | 651.3838 | 651.4343 |
| 20 |  | 2,0 x 16 | 700 | 900 |
| 21 |  | 2,2 x 55 | 750 | 900 |
| 22 |  | 50 / 50 / 40 | 16 | 24 |
| 23 |  | 2,5 x 16 | 2 | 2 |
| 24 |  | | 1 | 1 |



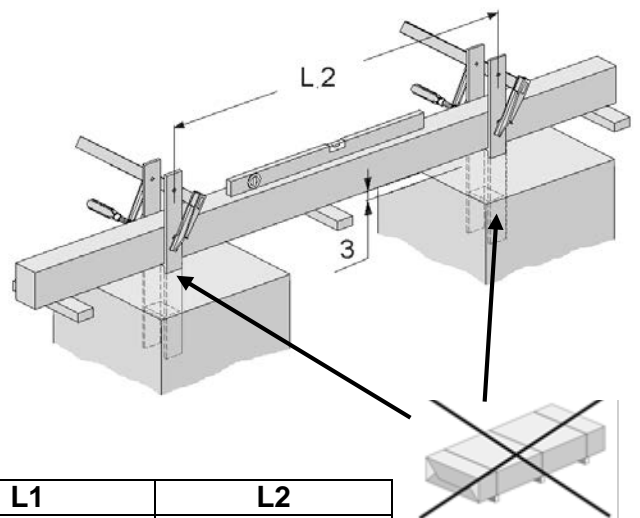
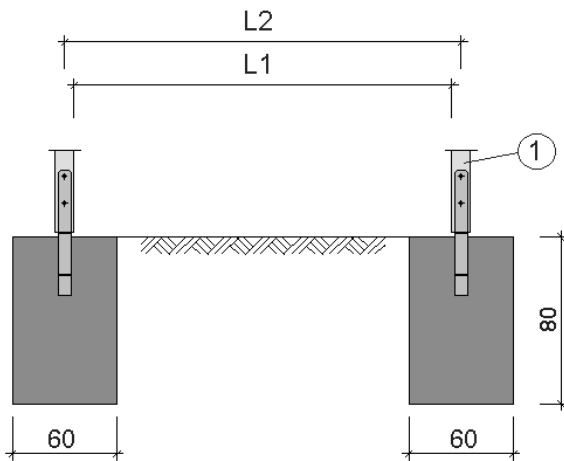
1

Art.-Nr. 651.3838.00...

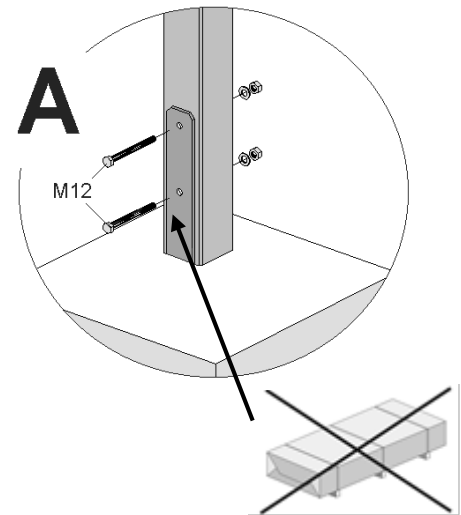
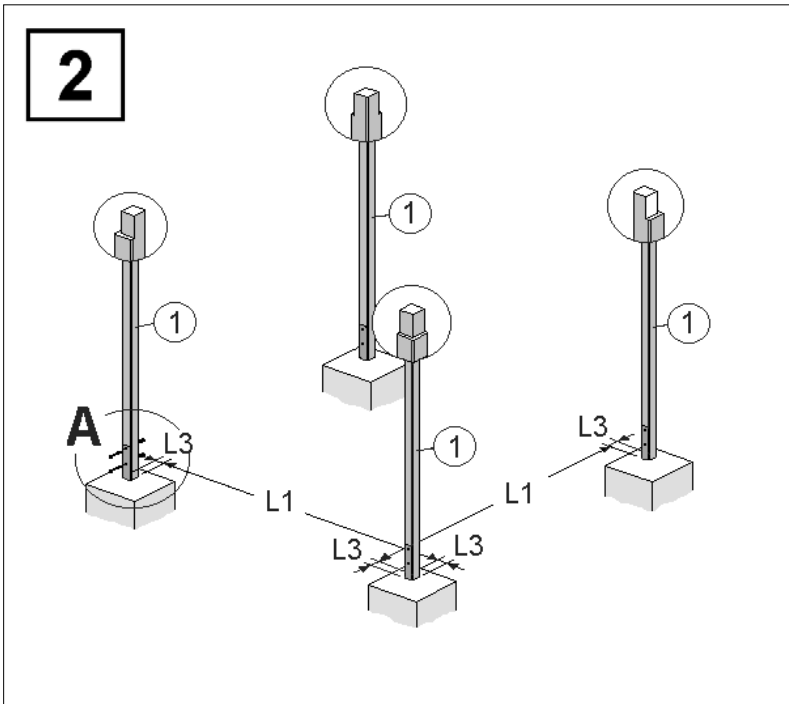
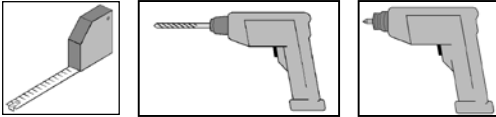
Art.-Nr. 651.4343.00...



Schnitt A - A

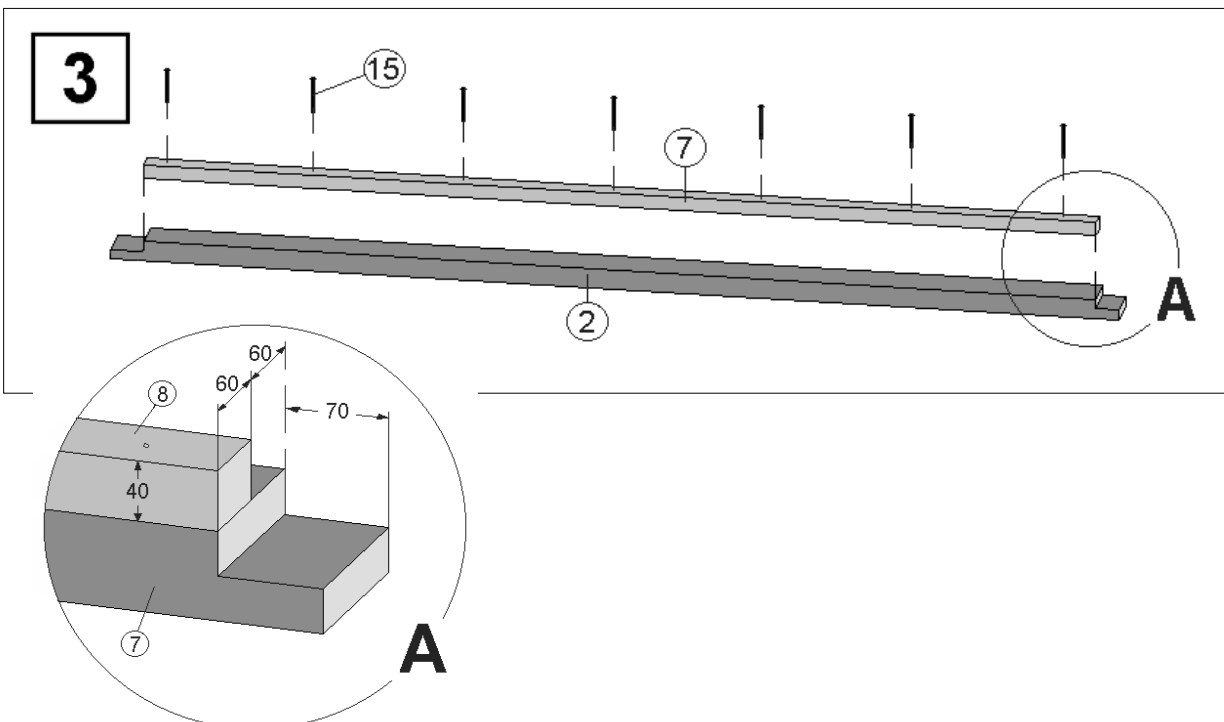


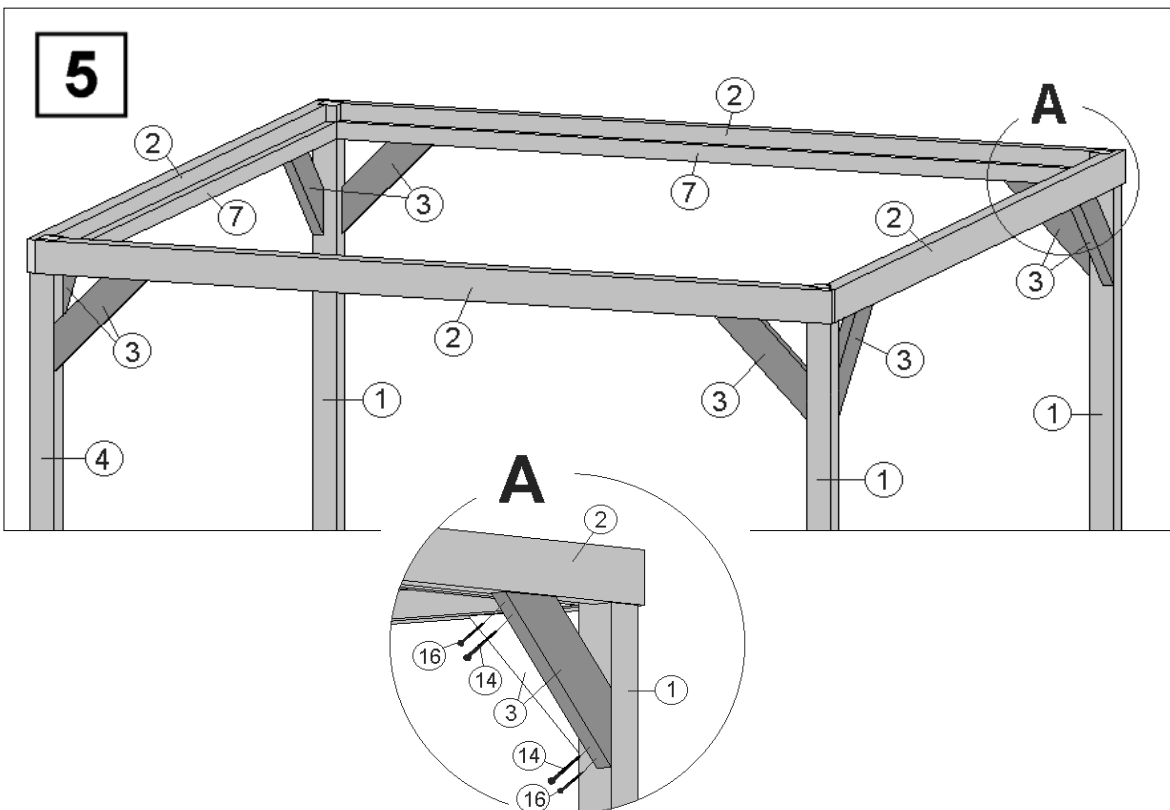
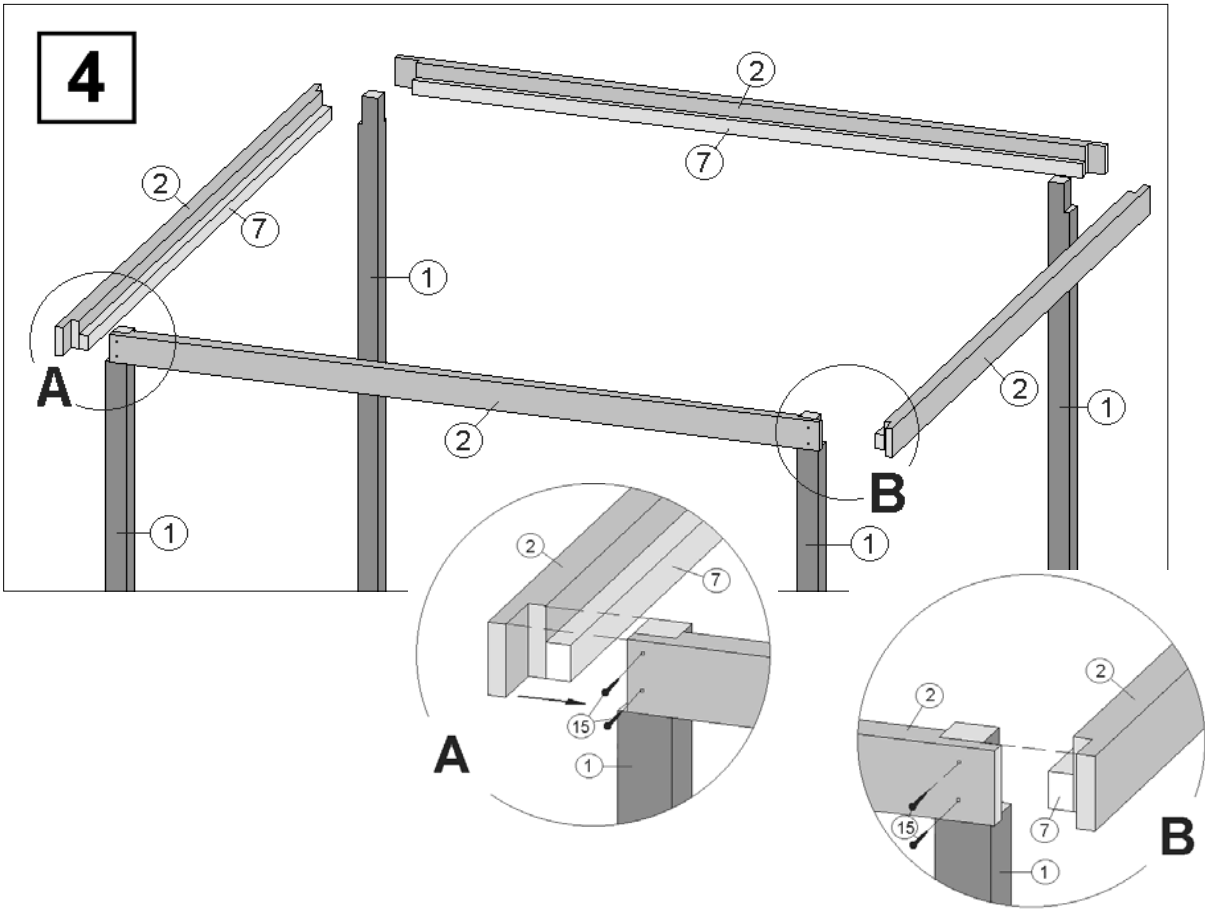
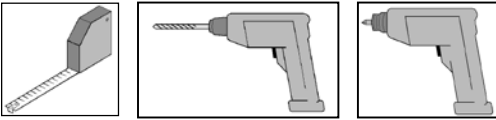
| Art.-Nr. | L1 | L2 |
|----------------|------|------|
| 651.3838.00... | 2,86 | 2,95 |
| 651.4343.00... | 3,33 | 3,45 |

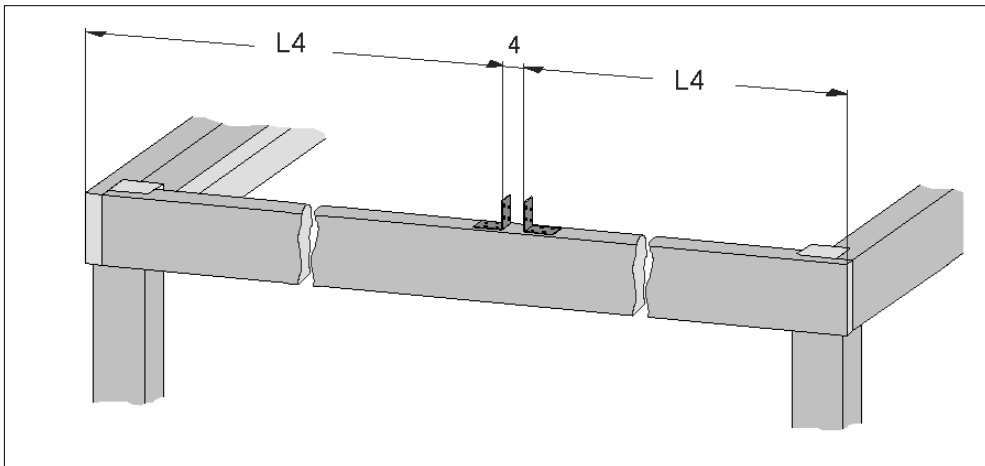
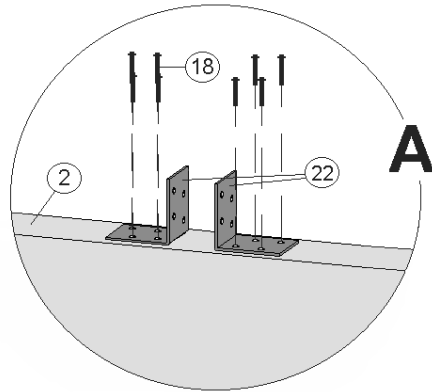
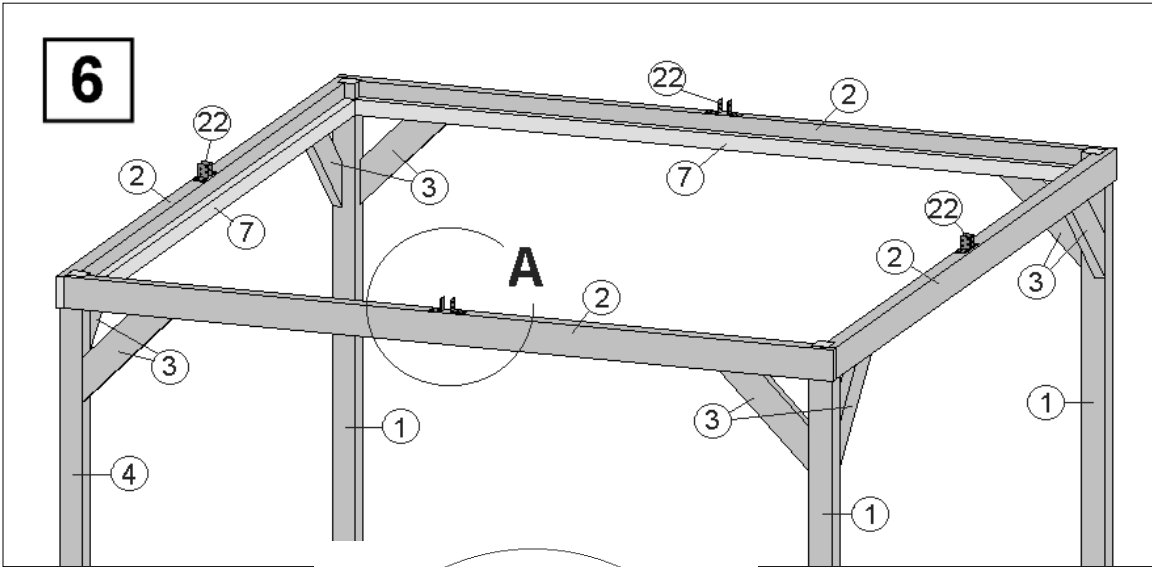
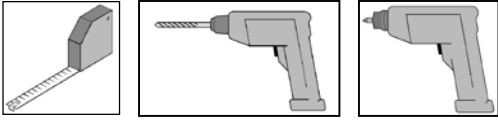


| Art-Nr. | L1 [m] | L3 [cm] |
|----------------|--------|---------|
| 651.3838.00... | 2,86 | 9 |
| 651.4343.00... | 3,33 | 12 |

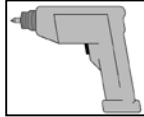
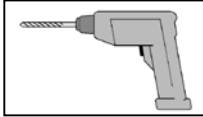
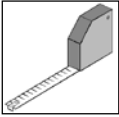
Art.-Nr. 651.3838.00... / 651.4343.00...



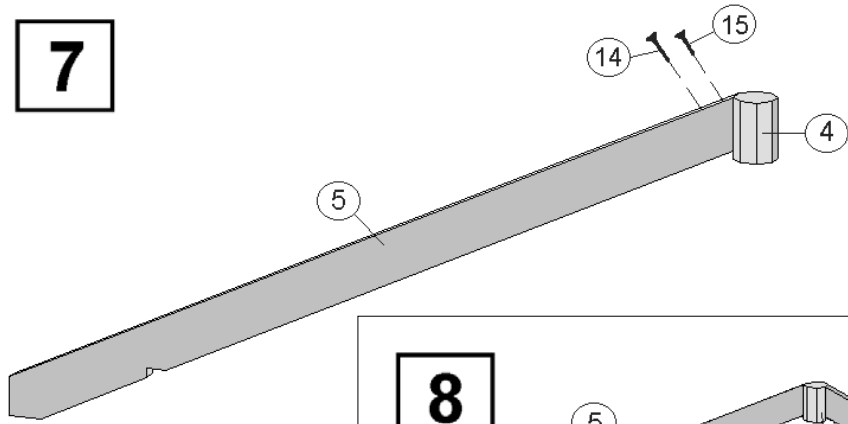




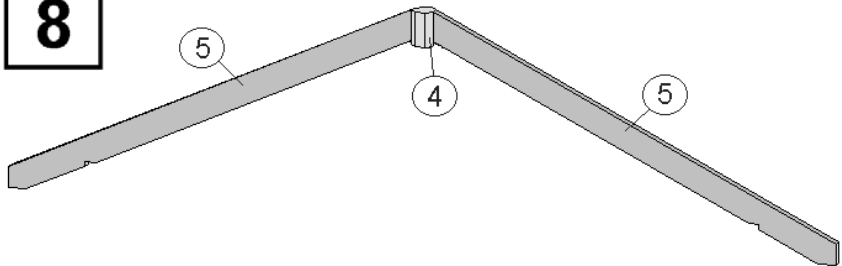
| Art-Nr. | L4 [m] |
|----------------|--------|
| 651.3838.00... | 1,51 |
| 651.4343.00... | 1,775 |



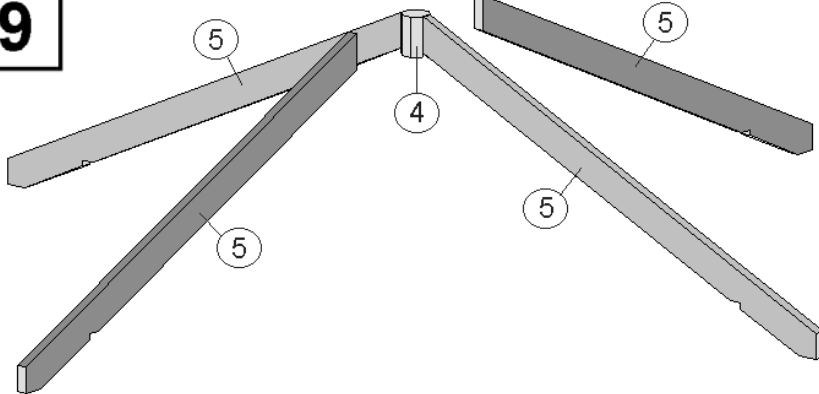
7



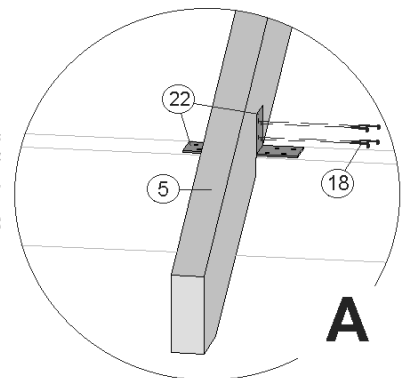
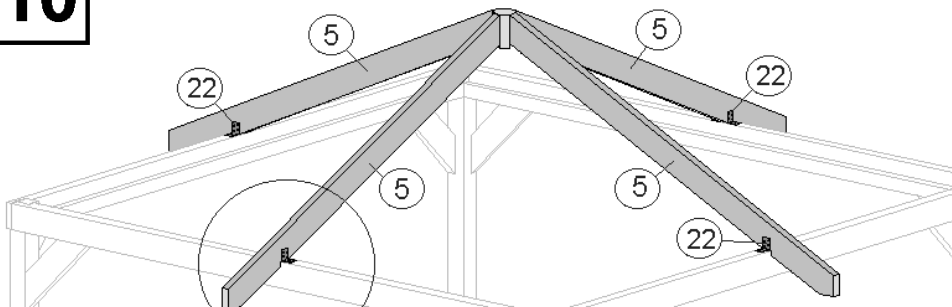
8

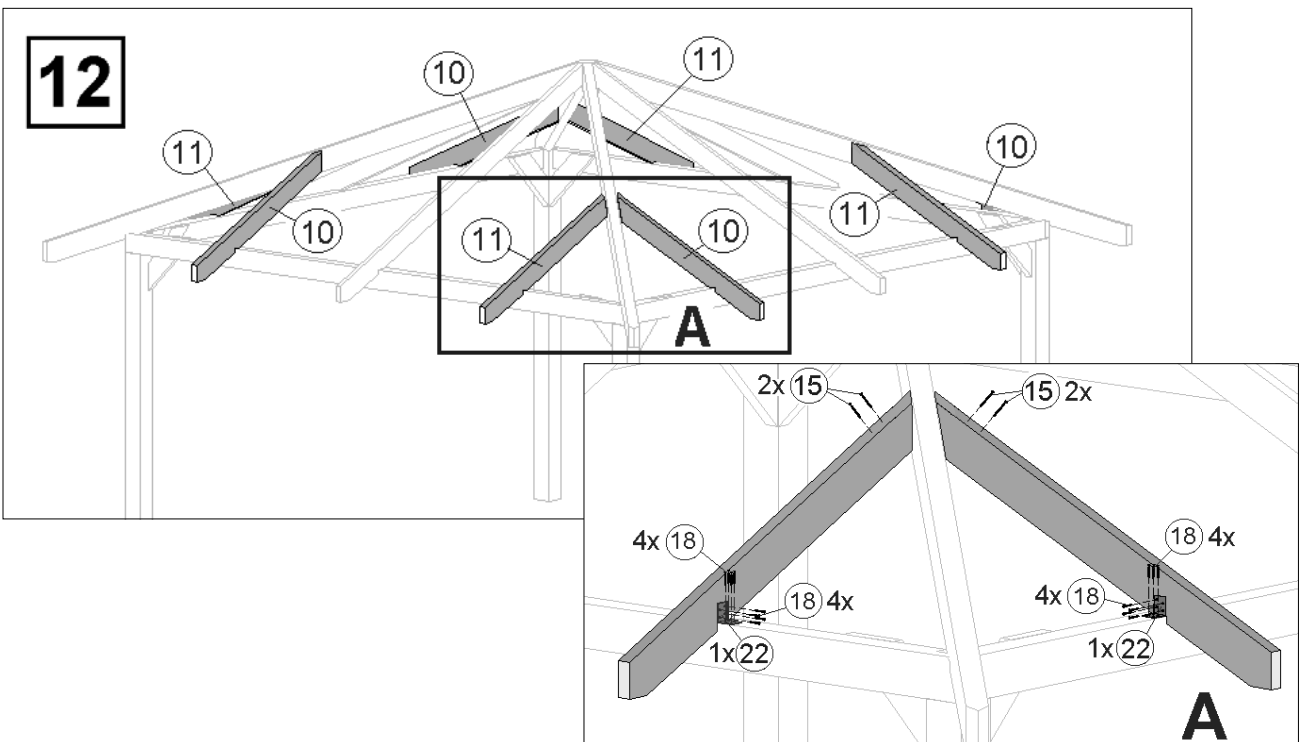
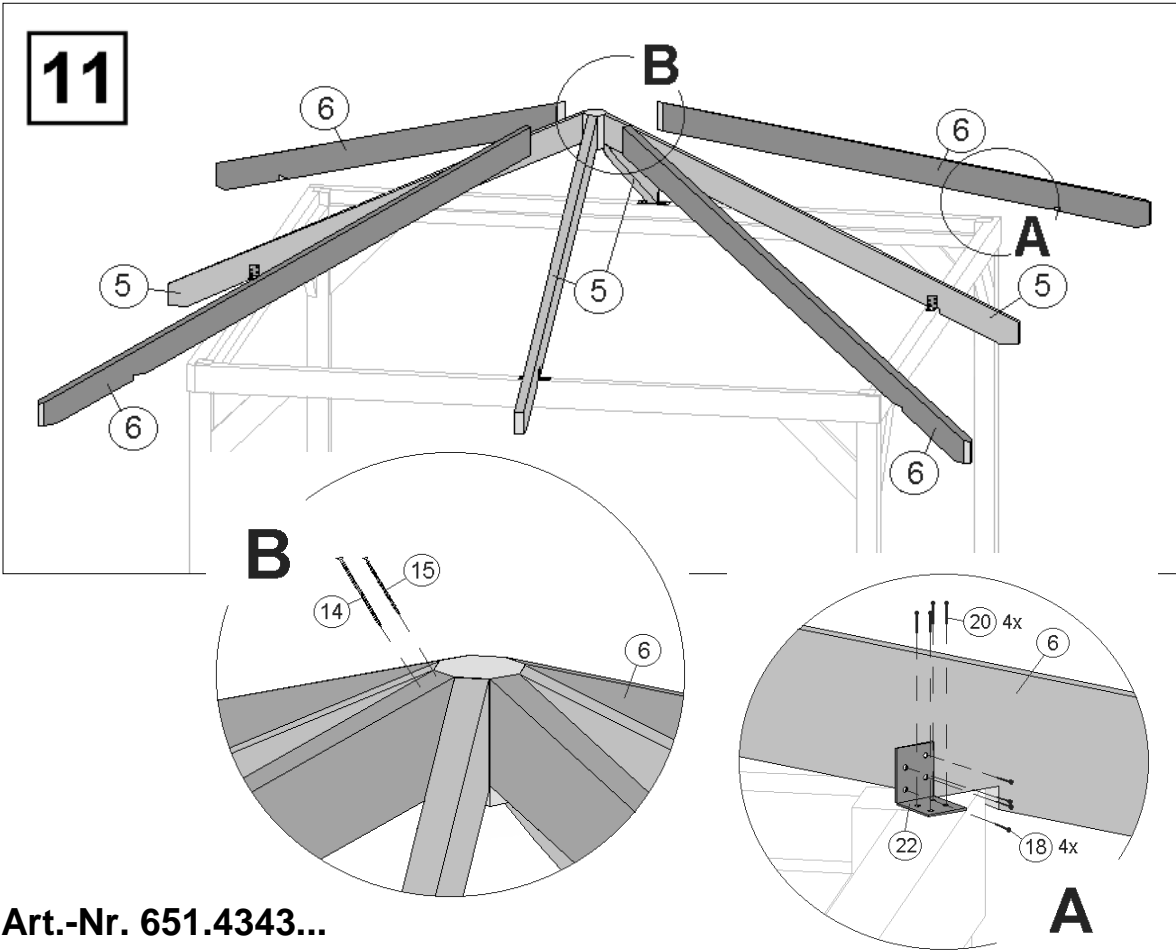
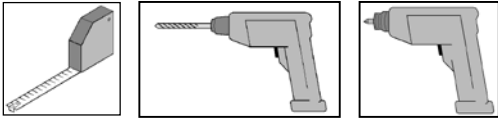


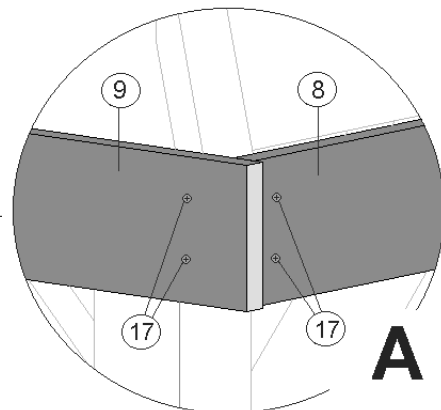
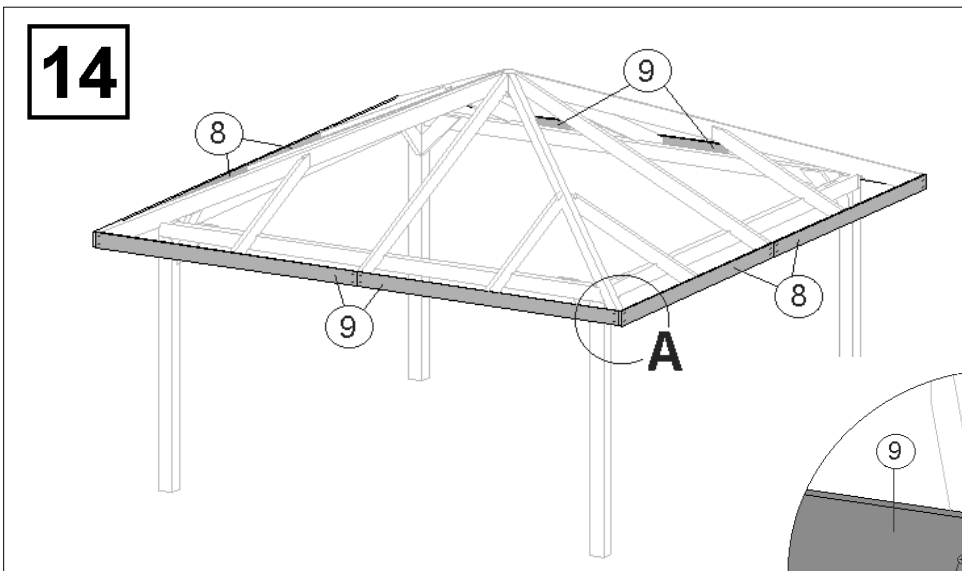
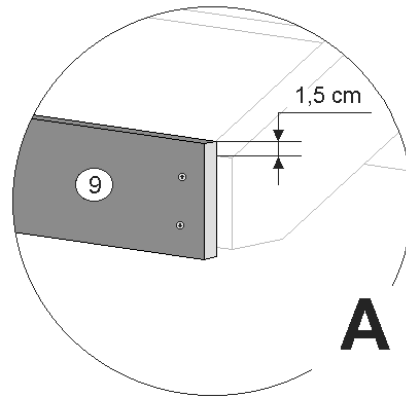
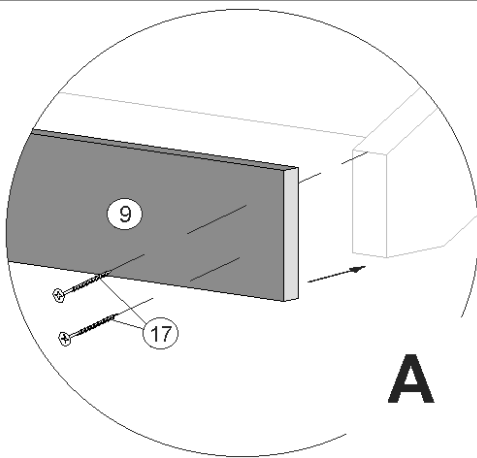
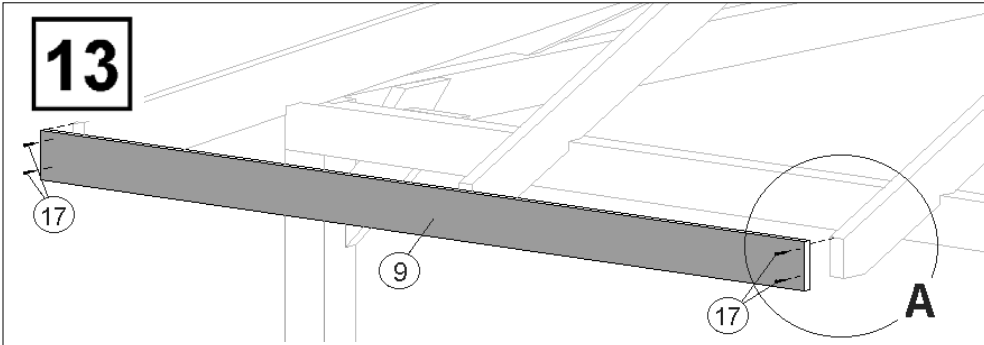
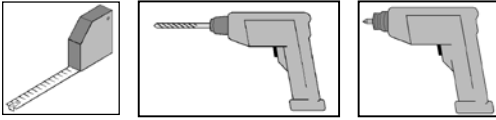
9

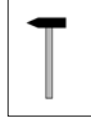
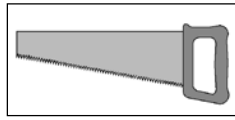
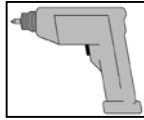
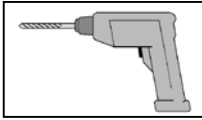
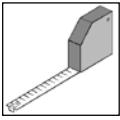


10



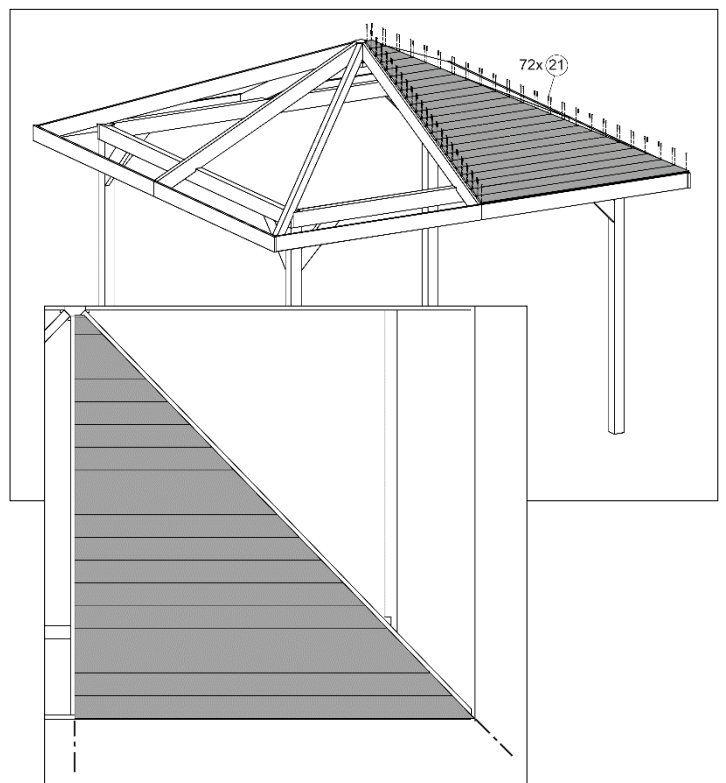
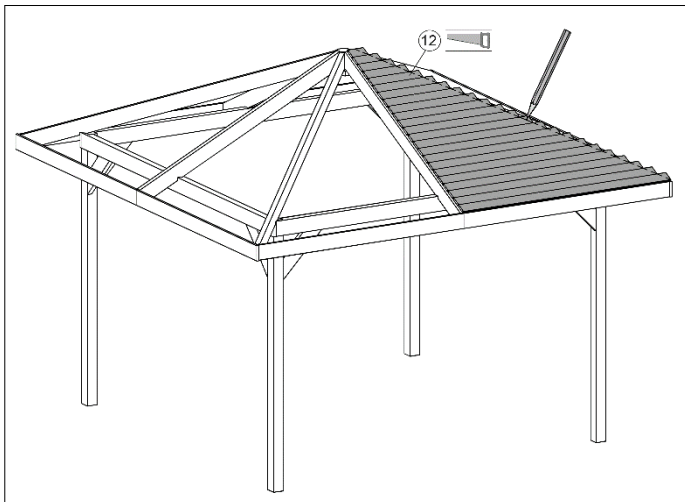
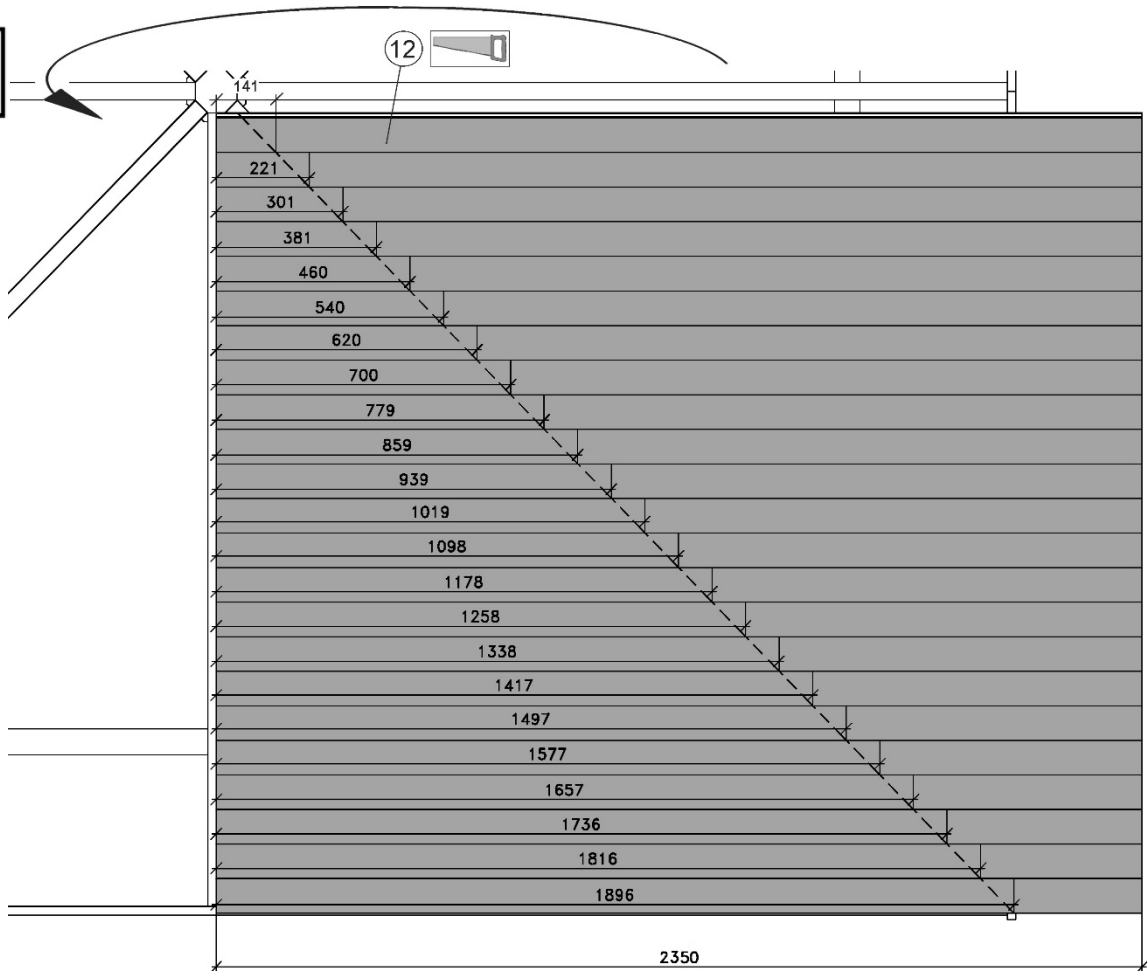


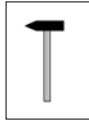
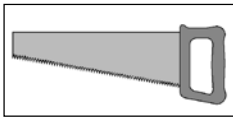
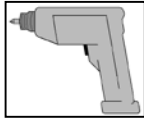
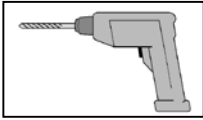
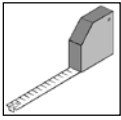




651.3838

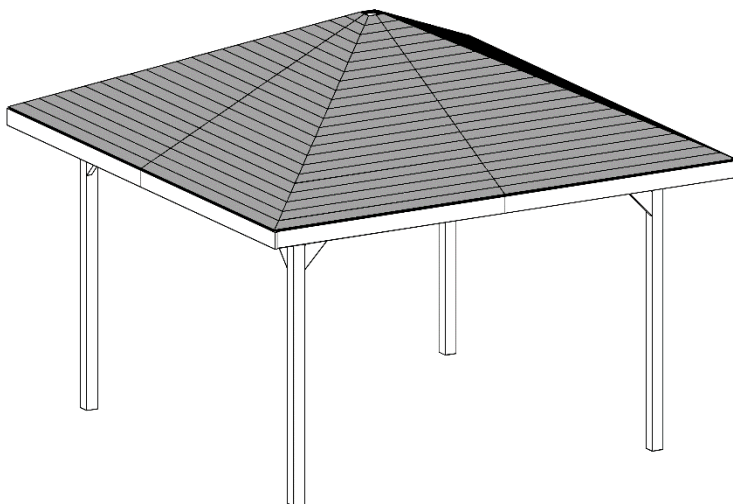
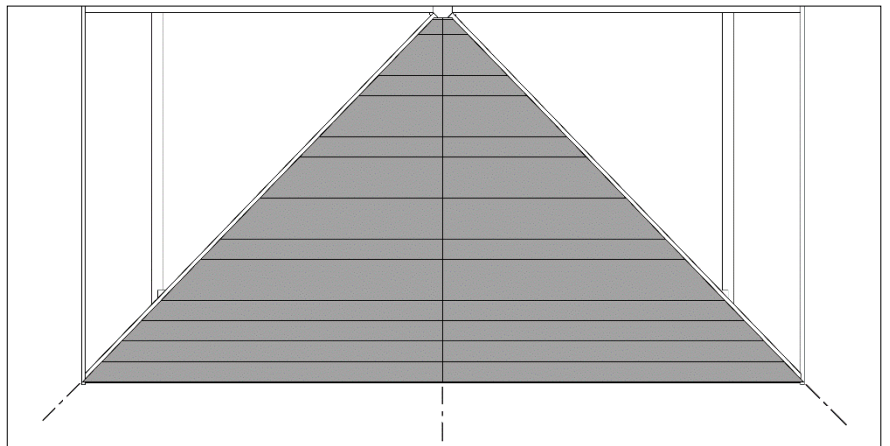
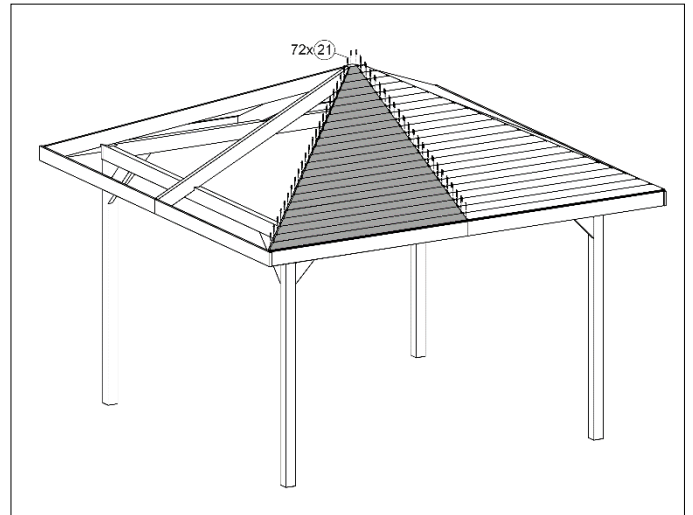
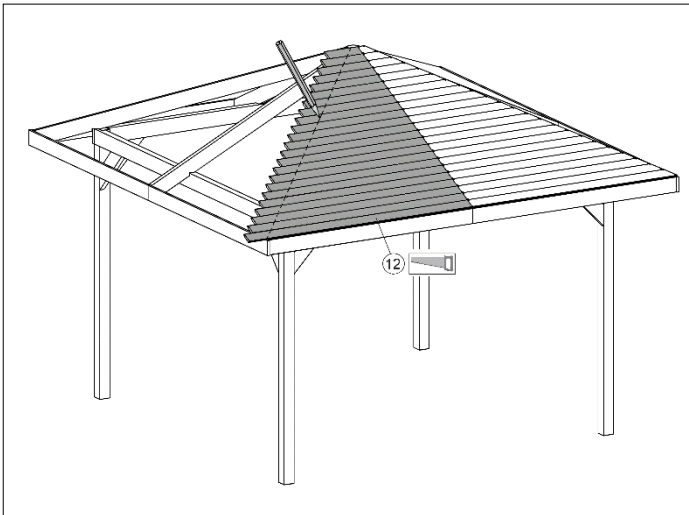
15

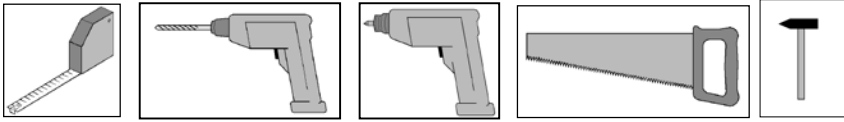




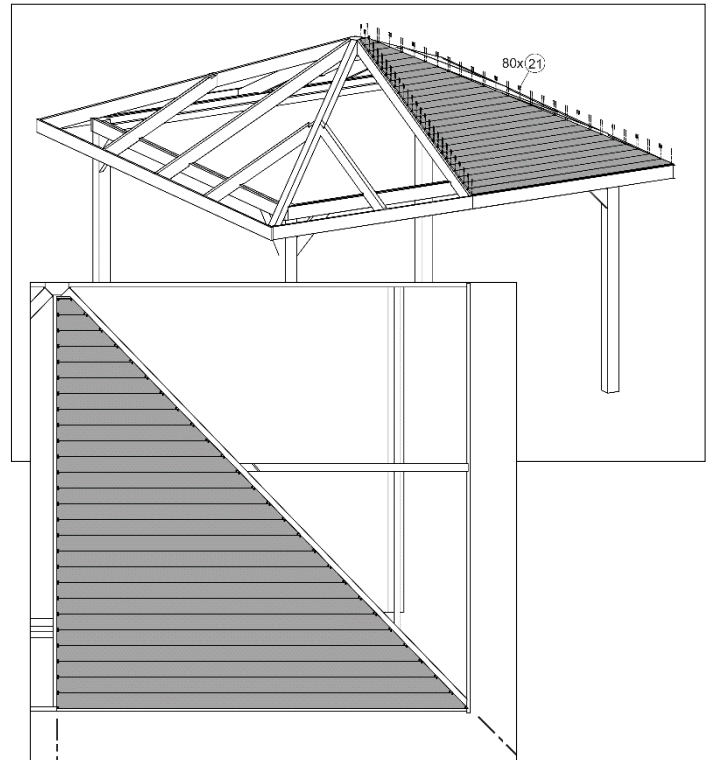
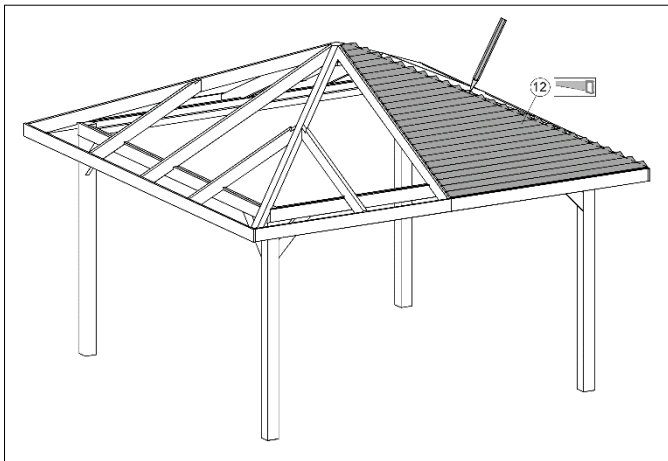
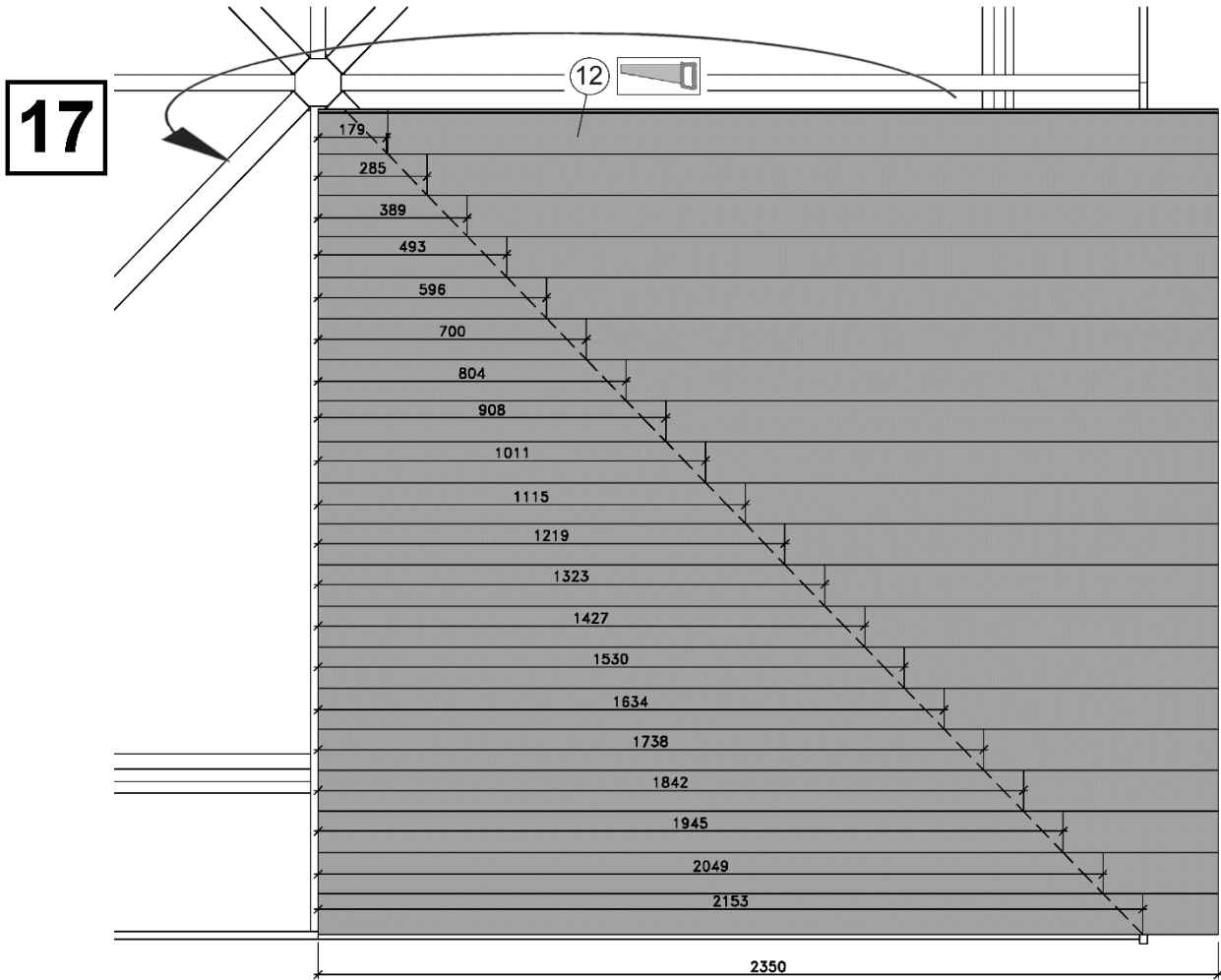
16

651.3838

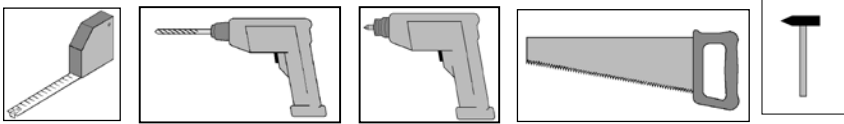




651.4343

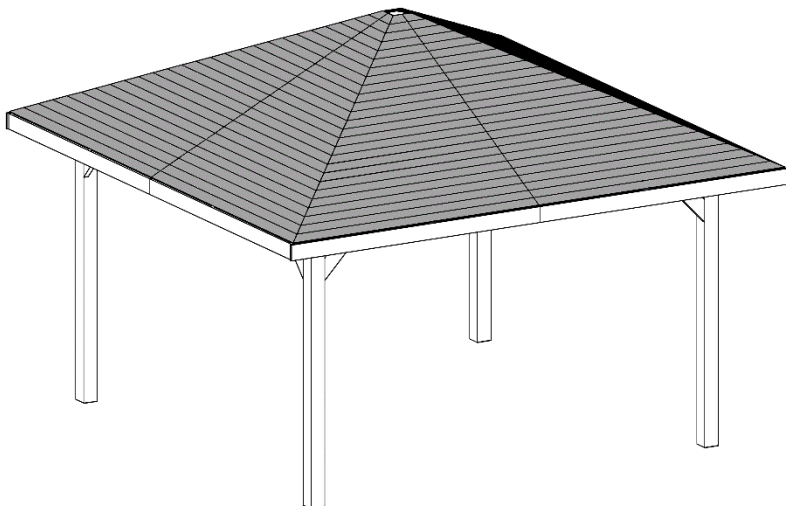
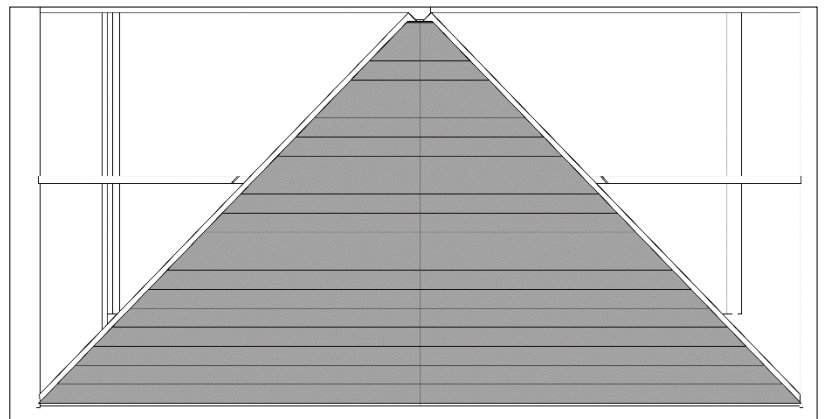
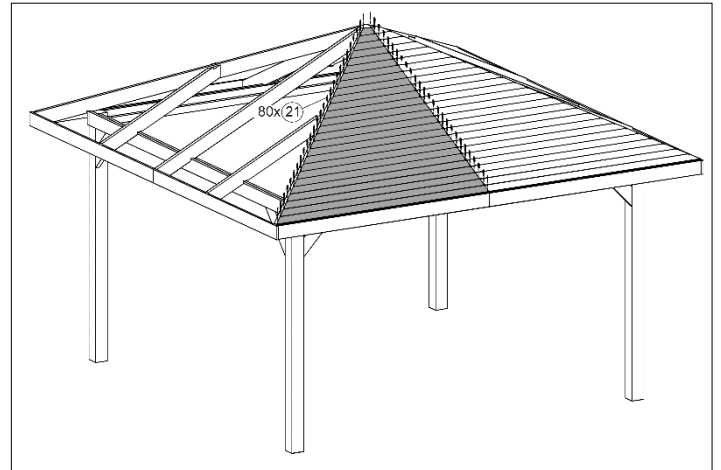
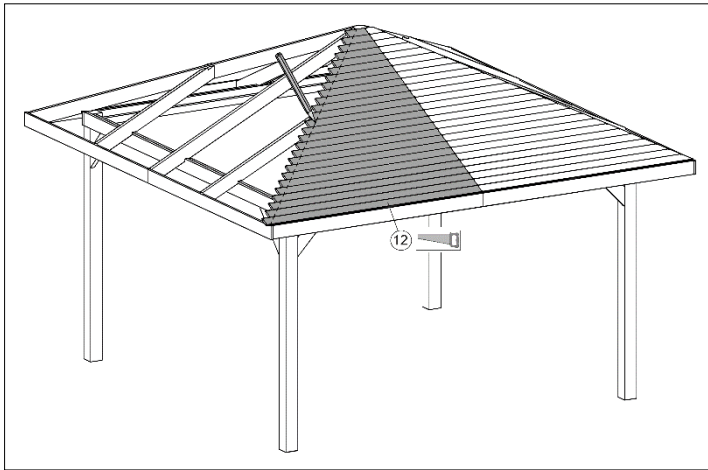


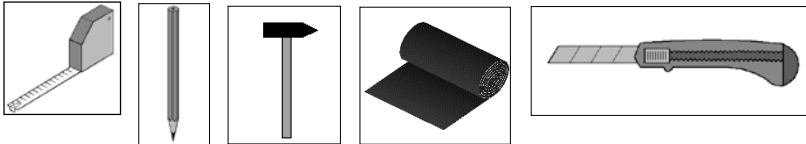
Technische Änderungen vorbehalten! Alle Maßangaben sind ca. Maße. © Copyright HRB 3662



651.4343

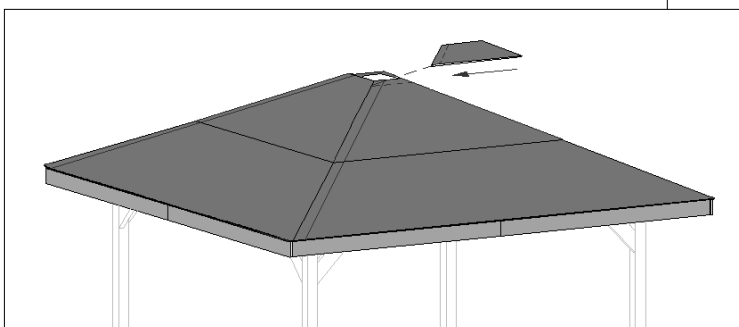
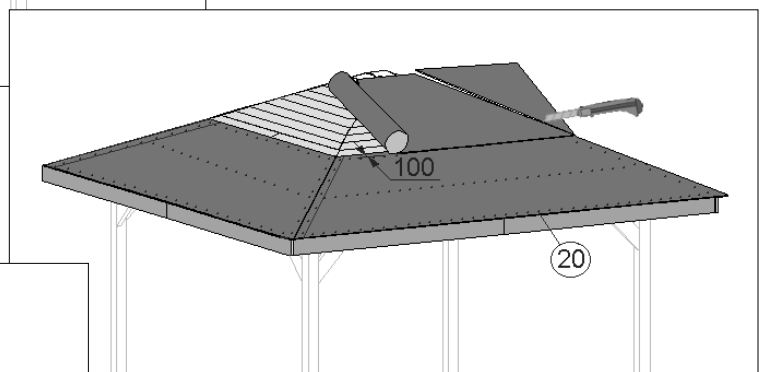
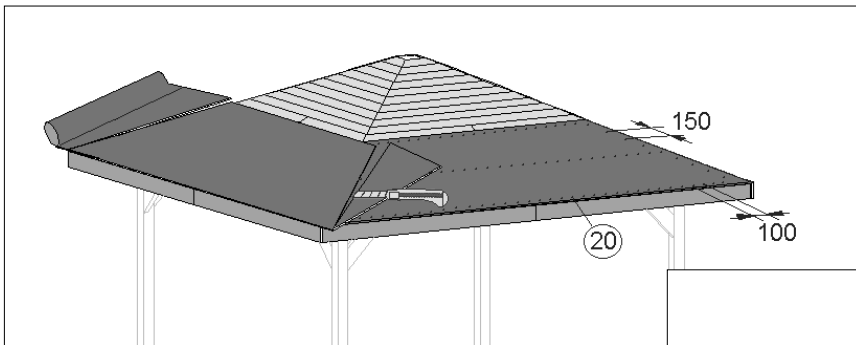
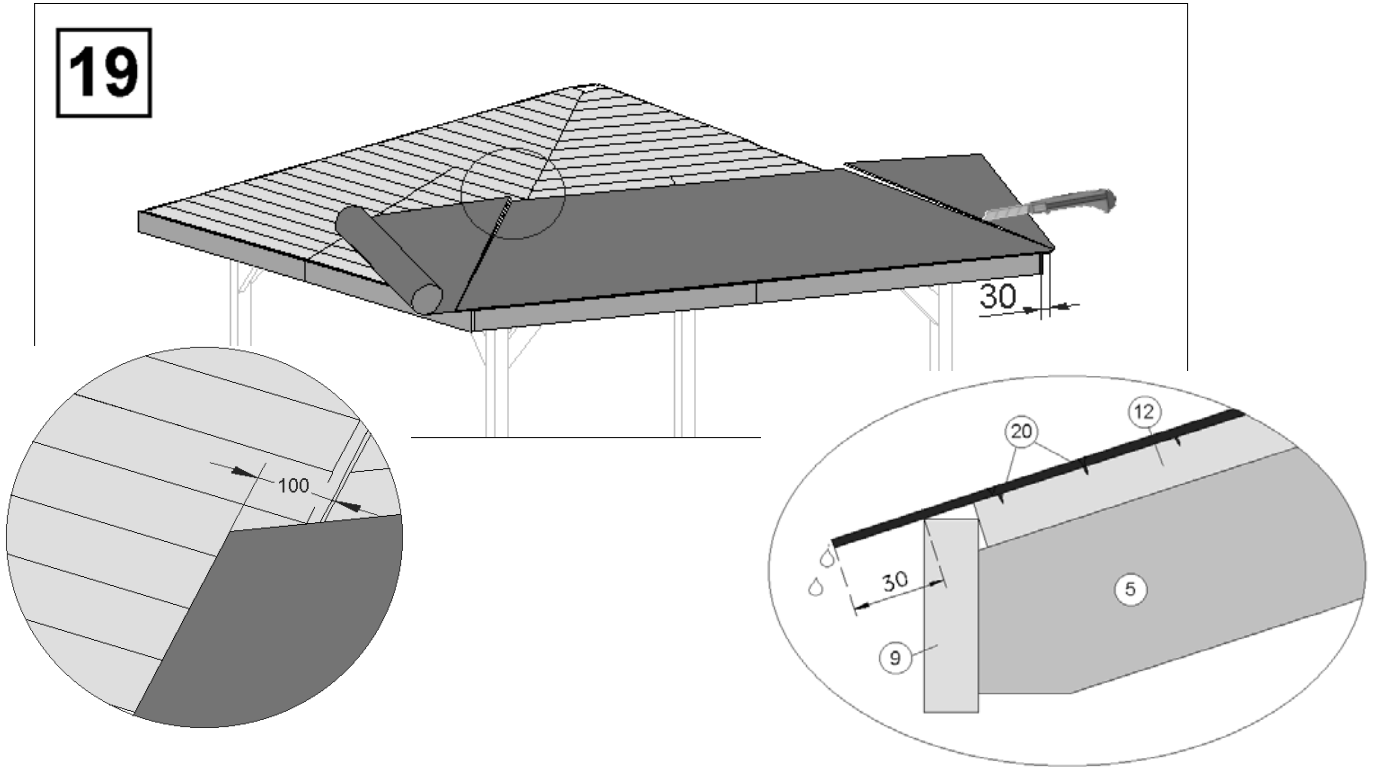
18

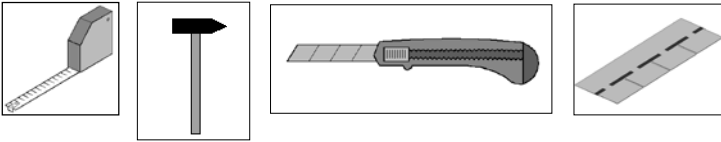




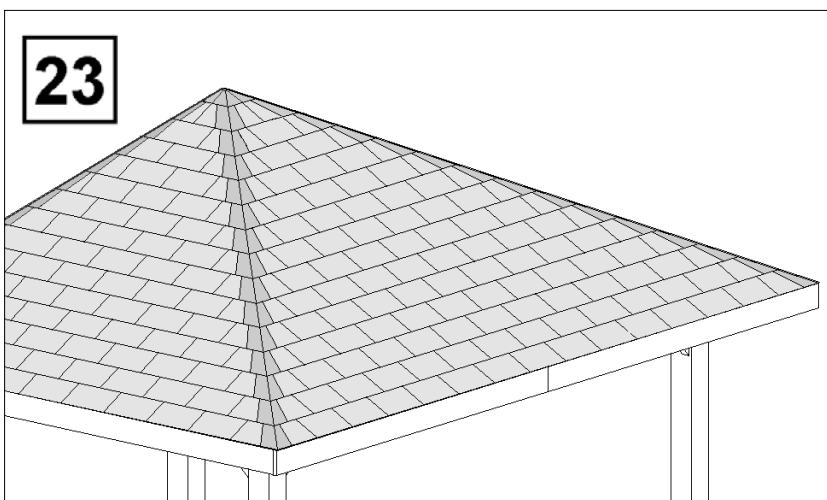
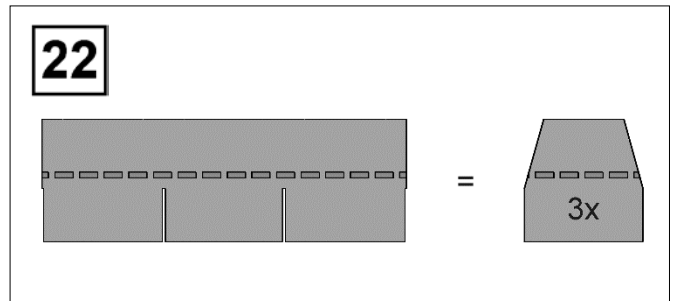
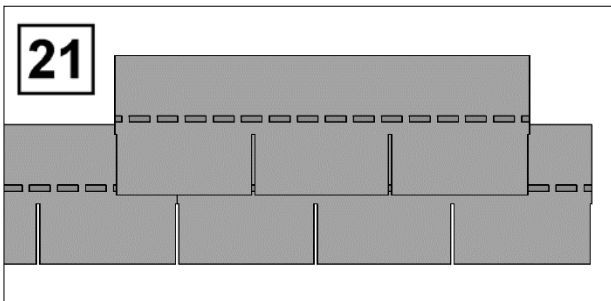
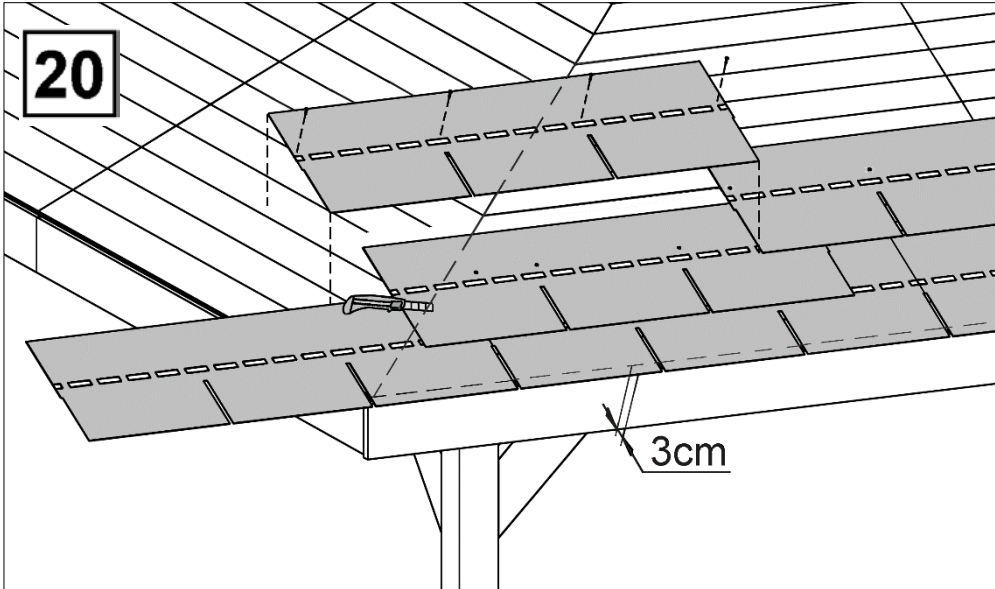
- 651.2929.00... / 651.3333.00... / 651.3838.00... / 651.4343.00...-

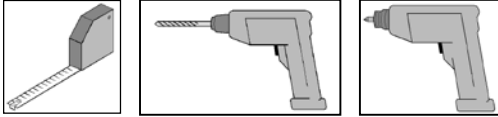
19



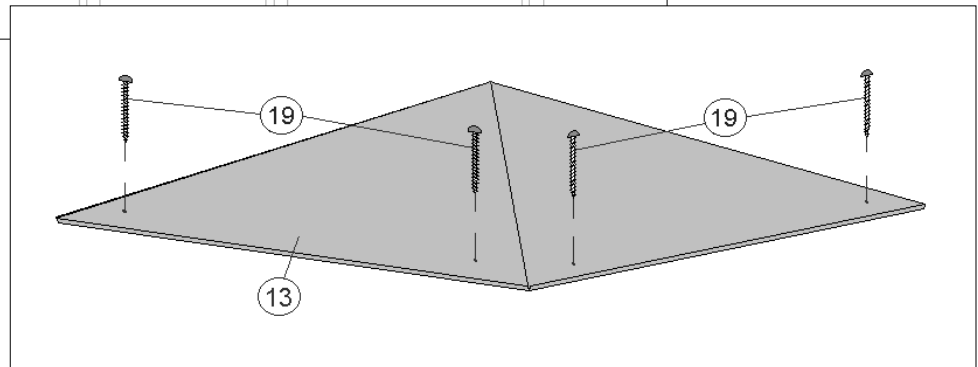
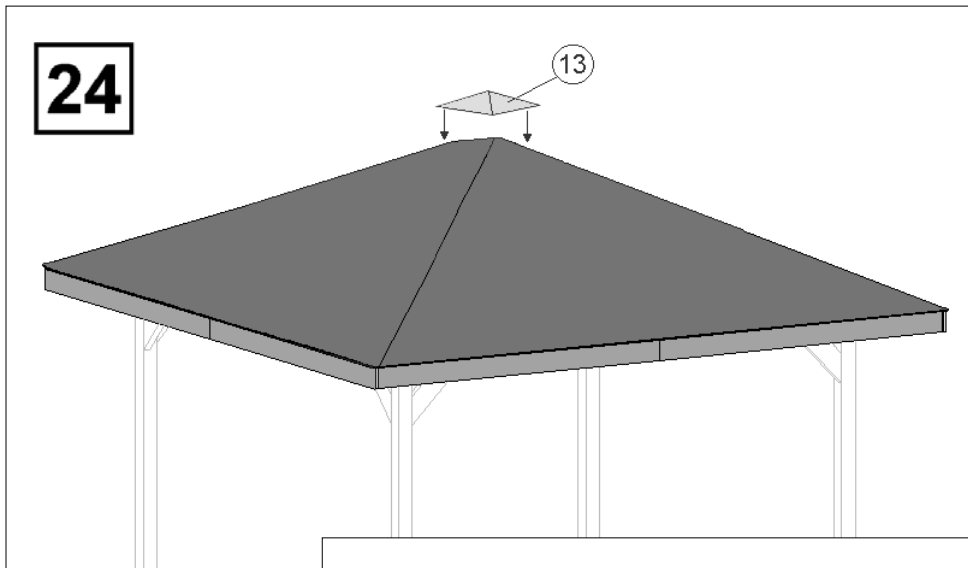


- 651.2929.00... / 651.3333.00... / 651.3838.00... / 651.4343.00...-





- 651.2929.00... / 651.3333.00... / 651.3838.00... / 651.4343.00...-





weka Holzbau GmbH,
Johannesstr. 16
D-17034 Neubrandenburg
Tel.: 0395 42908-0
Fax: 0395 42908-83
EMail: Info@weka-Holzbau.com

MA Art.-Nr.: 800.0286.05.47