



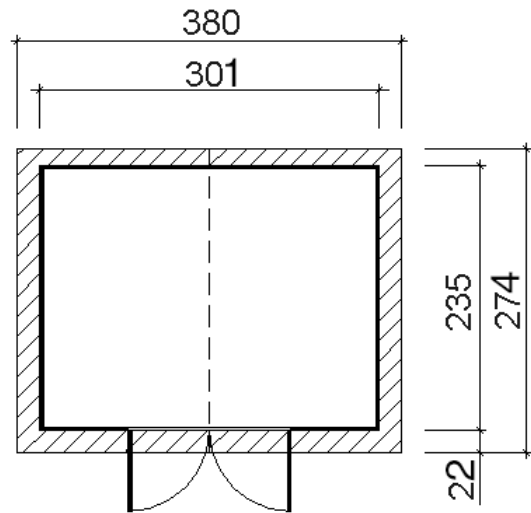
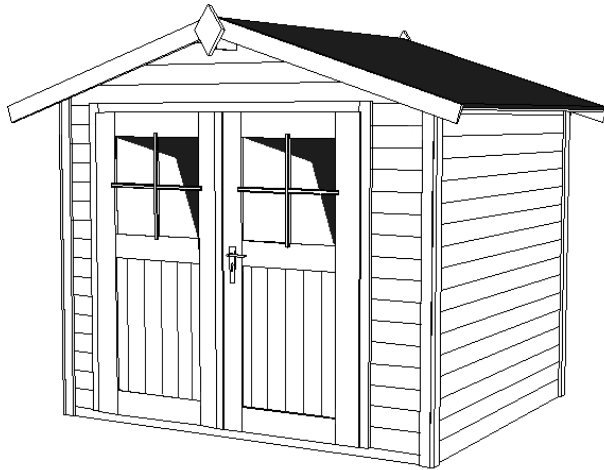
Massivholz-Gartenhaus

122.3024.40001 (naturbelassen)

122.3024.43001 (rot/weiß)

122.3024.45001 (grau/weiß)

122.3024.46001 (anthrazit/weiß)



Technische Angaben

Sockelmaß Breite (cm)	301	Dachgefälle (Grad)	19
Sockelmaß Tiefe (cm)	235	Vordach (cm)	22
Maß über alles Breite (cm)	380	Wandstärke (mm)	28
Maß über alles Tiefe (cm)	274	Fußbodenstärke (mm)	15,5
Maß über alles Höhe (cm)	253	Dachstärke (mm)	15,5
Grundfläche (m ²)	7,1	Schneelast Sk (kN)	0,75
Umbauter Raum (m ³)	15,7	Anzahl Schindelpakete	5
Dachfläche (m ²)	10,8	Seitenwandhöhe	196



Allgemeine Informationen

Material	sämtliche Holzteile aus Nadelholz
Unterkonstruktion	kesseldruckimprägnierten Bodenbalken
Tür	Massivholztür mit Zylinderschloss inkl. 3 Schlüssel, Durchgangsmaß 166x173cm
Innenraum	Wandbohlen, Boden- und Dachschalung, Dachpfetten naturbelassen

Farbvarianten

122.3024.40001	außen komplett naturbelassen
122.3024.43001	Wandbohlen außen mit Wetterschutzlasur rot (RAL 3011)
122.3024.45001	Wandbohlen außen mit Wetterschutzlasur grau (RAL 7040)
122.3024.46001	Wandbohlen außen mit Wetterschutzlasur anthrazit (RAL 7016)
für alle farbigen Häuser	Tür, Dachblende und Eckleisten mit Wetterschutzlasur weiß (RAL 9016)

Lieferumfang

Montagematerial, übersichtliche Montageanleitung

Zubehör (gegen Aufpreis)

Fenster, Bitumendachschindeln

Verpackung

Gewicht (kg)	550	Abmessung Paket 1 (cm)	300 / 120 / 63
Anzahl Packstücke	1	Abmessung Paket 2 (cm)	-