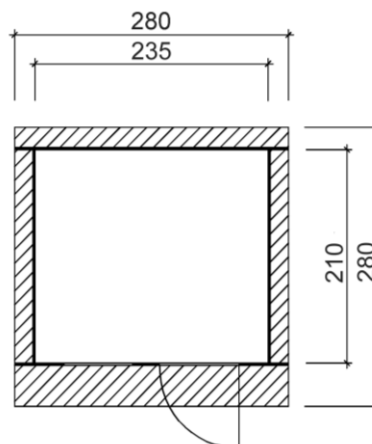
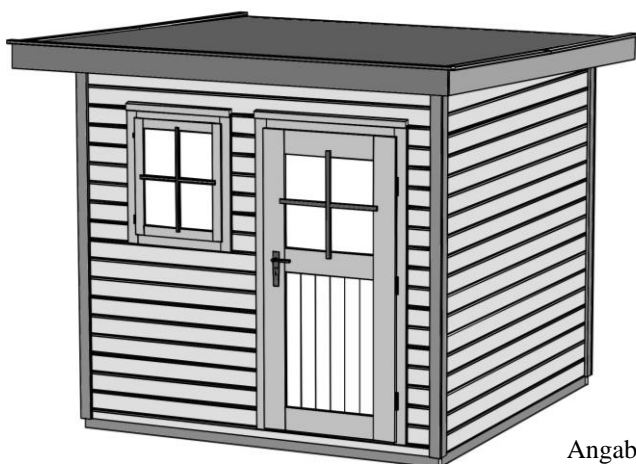




# Massivholz - Gartenhaus

Art.-Nr.: 170.2421.00.00



Angaben in cm

| Sockelmaß<br>[cm] | Maß incl.<br>Dachüberstand<br>[cm] | Dachfläche<br>[m <sup>2</sup> ] | Rückwandhöhe<br>ab Fundament<br>[cm] | Gesamthöhe<br>ab Fundament<br>[cm] | Grundfläche<br>[m <sup>2</sup> ] | Rauminhalt<br>[m <sup>3</sup> ] | Gewicht<br>[kg] |
|-------------------|------------------------------------|---------------------------------|--------------------------------------|------------------------------------|----------------------------------|---------------------------------|-----------------|
| 235 x 210         | 280 x 280                          | 7,80                            | 216                                  | 226                                | 4,95                             | 10,83                           | 478             |

## Allgemeines

⇒Sämtliche Holzteile aus nordischem Fichtenholz

## Fußboden

⇒Unterkonstruktion aus kesseldruckimprägnierten Bodenbalken

⇒19 mm starke Bodendielen mit Nut und Feder



## Wandaufbau

⇒28 mm starke Blockbohlen mit Nut und Feder

⇒Variantenreiche Gestaltung durch nachträglichen Einbau von Fenstern und Türen möglich

## Tür

⇒Massive Tür 97 x 182 cm mit Zylinderschloß incl. 3 Schlüsseln

⇒ca. 1/3 Lichtausschnitt

⇒Lichte Öffnung ( Durchgangsmaß ): 81 x 173 cm

## Fenster

⇒1 Dreh-Kippfenster mit kompaktem Rahmen

⇒Lichte Öffnung B x H: 54 x 64 cm

## Dach

⇒19mm starke Dachbretter auf stabilen Dachpfetten

## Verpackung

⇒1 Paket incl. Montagematerial

und übersichtlicher Montageanleitung

⇒Verpackungsmaße L/B/H: 280/120/60 cm

