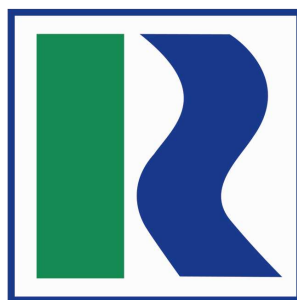
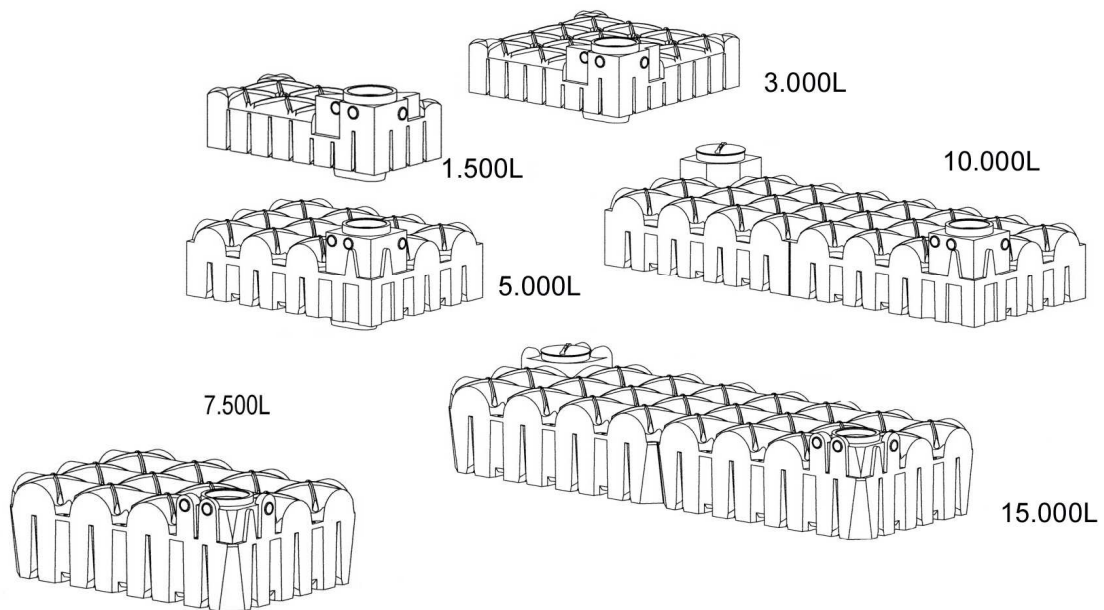


Technische Dokumentation Unterirdische Universalspeicher Flachtank F-Line

Technical Documentation Underground Container F-Line



REWATEC®

1. Standort

1.1 Lage zu Gebäuden

Die Baugrube darf einen Mindestabstand zu Gebäuden nicht unterschreiten, siehe Punkt 3, Bild 1. Der Tank darf nur überbaut werden, wenn die auftretenden Lasten nicht höher sind als die Verkehrslasten.

1.2 Verkehrsverhältnisse

Belastungsklasse A15 (z.B. Fußgänger, Radfahrer): keine besondere Ausstattung nötig.
Belastungsklasse B (PKW, Kleinbus, max. Achslast 2,2 To): PKW Komplett Set (Anleitung DORW2126; Punkt 3, Bilder 10, 13 und 16). Mindestabstand Tankoberseite zur Erdoberfläche: 600 mm.

1.3 Bodenverhältnisse

Die Tanks dürfen maximal bis zur Tankoberseite („Schulterhöhe“; siehe Abbildungen unter Punkt 4) in Grund-/bzw. Schichtenwasser eintauchen. Dabei muss die Erdüberdeckung mindestens halb so hoch sein wie die Eintauchtiefe ins Grund- / Schichtenwasser (Auftriebssicherung). Bei suspendiertem („verflüssigtem“) Lehmboden darf die Eintauchtiefe nicht mehr als 250 mm betragen.

1.4 Hanglage

Das Gelände ist auf Rutschungsgefahr des Erdreichs zu prüfen (DIN 1054 Ausgabe 1/2003, E DIN 4084 Ausgabe 11/2002) und gegebenenfalls mit einer Stützkonstruktion (z.B. einer Mauer) zu stabilisieren. Informationen dazu gibt es bei örtlichen Behörden und Baufirmen.

Wenn o.a. Bedingungen nicht erfüllt werden können, ist eine Drainage oder eine vergleichbare technische Maßnahme erforderlich.

1.5 Baugrubengestaltung

Steife, „stichfeste“ Böden: bis 1,75 m Tiefe der Baugrube (Maß A3 in Bild 2 und 13a unter Punkt 3) kein Böschungswinkel erforderlich. Der Arbeitsraum sollte so breit sein, dass die Verdichtung des Verfüllmaterials möglich ist (200 in Bild 2 unter Punkt 3). Bei größeren Tiefen als 1,75 m sind 500 mm Arbeitsraum einzuhalten; der Tank sollte mindestens 300 mm dick mit Verfüllmaterial ummantelt werden (Bild 13a unter Punkt 3).

Bei lockeren Böden (Grobsand, Kies) gelten obige Angaben für 1,25 m Baugrubentiefe.

Auch bei den Arbeitsraumbreiten von 500 mm gelten die in den Bildern 3 bis 12 sowie 13a dargestellten Installationsschritte.

1.6 Weitere Kriterien

Vorhandene Leitungen, Rohre, Vegetation sowie andere Besonderheiten sind so zu berücksichtigen, dass Beeinträchtigungen und Gefährdungen vermieden werden. Die Erdüberdeckung ab Tankschulter (Punkt 4) darf maximal 1,5 m betragen.

2. Installation

2.1 Verfüllmaterial am Tank (Umhüllung, Bettung; Punkt 3 Bilder 3,4 und 10)

Das Verfüllmaterial muss gut verdichtbar und wasserdurchlässig sein, eine feste Packung bilden und darf die Tankoberfläche nicht beschädigen. Wenn das Verfüllmaterial scharfkantige und/oder spitze Bestandteile enthält, ist die Tankwand durch eine Sandumhüllung zu schützen.

2.1.1 Sand- Kiesgemische (SW und GW nach DIN 18196 und ENV 1046) sind die günstigsten Verfüllmaterialien, da sie bei sehr geringen Feinkornanteil (Feinkorn: unter \varnothing 0,06mm) eine über mehrere Korngrößenbereiche verlaufende Körnungslinie aufweisen. Bei der Bezeichnung der Gemische gibt die erste Zahl die Maschenweite (vereinfacht \varnothing) des kleinsten Korns an und die zweite die des größten Korns: z.B. 0/32; 2/16; 2/8; 2/32; 4/16. Welche Gemische wo lieferbar sind, hängt stark von den regionalen Kieswerken ab.

2.1.2 Betonkies, bzw. aufbereiteter Betonschutt der Körnung 0/32 sind besonders gut geeignet für den Einbau in lehmiger Umgebung bei Grund- Und Schichtenwasser. Bei Grund- und Schichtenwasser ist besonders auf eine gute Verdichtung auch an schwer zugänglichen Stellen zu achten.

2.1.3 Splitt ist gebrochenes Gestein des Körnungsbereichs 2/32 und grundsätzlich als Verfüllmaterial geeignet; wegen seiner Scharfkantigkeit muss der Tank gegen Beschädigungen z.B. durch eine Sandumhüllung geschützt werden.

2.1.4 Aushub, Sand-/Kiesgemische mit lückenhafter Körnungslinie sind als Verfüllmaterial geeignet, wenn sie den unter Punkt 2.1 aufgeführten Kriterien entsprechen.

2.1.5 Mutterboden, Kleie, Lehme und andere bindige Böden sind für die Verfüllung ungeeignet.

2.2 Verfüllung außerhalb der Umhüllung des Tanks

Es kann Aushub (Punkt 3 Bilder 1 und 10) oder anderes Material verwendet werden, das ausreichend stabil und sickerfähig ist.

2.2.1 Verdichtung um den Pumpensumpf. Um den Pumpensumpf herum muss besonders sorgfältig verdichtet werden. Um die Stelle hinter dem Pumpensumpf zu verdichten muss das Material zum Verdichten durch den darüber liegenden Durchzug eingefüllt werden und mit einem geeignetem Gerät, z.B. eine Dachlatte, festgestampft werden.

2.3 Verfüll- Verdichtungsmethoden

2.3.1 Die anzuwendenden Verfüll- und Verdichtungsmethoden sind in Kapitel 3 beschrieben (Installationsanleitung)

2.3.2 Zu den nicht anzuwendenden Methoden gehört insbesondere das Einschlämmen. Es wird keine Verdichtung erreicht und das Korngemisch entmischt sich, so dass keine stabile Packung entsteht.

2.3.3 Tragschicht befahrbare Version

Es ist Gestein des Korngrößenbereichs 2/45 zu verwenden.

2.4 Leitungen

2.4.1 Die Zulaufleitung sollte mit Gefälle zum Tank verlegt werden (>1%).

2.4.2 Eine Überlaufleitung bzw. Ablaufleitung sollte ein stärkeres Gefälle vom Tank weg aufweisen, als das der Zulaufleitung zum Tank hin.

2.4.3 Eine Versorgungsleitung ist so zu gestalten, dass ein Überfluten eines angeschlossenen Aggregatraums (z.B. Keller) bei (über-) vollem Tank vermieden wird. Dieses kann beispielsweise realisiert werden durch ein ausreichend starkes Gefälle der Leitung vom Haus zum Tank. Oder die Installation einer Abdichtung.

2.4.4 Die Leitungen sind so einzubauen, dass Frostsicherheit gewährleistet ist. Dieses ist entsprechend den örtlichen klimatischen Verhältnissen, gegebenenfalls in Abstimmung mit den Behörden, festzulegen.

1. Location

1.1 Position to buildings

The excavation space must not be within the minimum distance to buildings, see point 3 figure 1. The tank may only be built over if the appearing loads are not higher than the traffic loads.

1.2 Traffic conditions

Loading class A15 (e.g. pedestrian, cyclist): no special equipment necessary.

Loading class B (passenger car, minibus; max. axle loading 2,2 Tonne): Driveable complete set (manual DORW2126; point 3 figures 10, 13 and 16). Minimum distance from tank top to the earth's surface: 600 mm

1.3 Ground conditions

The tanks may lie in ground water and/or surface water up to the tank top max. (shoulder height; see figures under point 4). The soil coverage must be at least half as high as the immersion depth in the ground / surface water (lifting protection). In non permeable ground the depth may not exceed 250mm.

1.4 Hillside situation

The soil of the area has to be checked for possible soil movement (DIN 1054 edition 1/2003, E DIN 4084 edition 11/2002) and if necessary it will need to be secured with a supporting structure (e.g. a wall). Further information is available at the local public authorities and building enterprises. If conditions as stated above cannot be fulfilled, a drainage or a comparable technical measure is necessary.

1.5 Installation Details

In clay ground conditions: 1.75-m depth of the excavation (picture 2 and 13a under point 3) no angle of repose necessary. The excavated area should be wide to allow compression of the filling material. (200 in picture 2 under point 3). With installations deeper than 1.75 m an area of 500 mm is necessary; the tank should be covered with at least 300 mm thick of filling material (picture 13a under point 3).

In loose ground conditions (coarse sand, gravel) the above information is valid for 1.25-m excavation depth.

Also with excavated area widths of 500 mm, in the pictures from 3 to 12 as well as 13a, shown installation steps are valid.

1.6 Further criteria

Existing pipelines, pipes, vegetation as well as other specifics must be considered, so that damage or hazards will be avoided. The soil coverage from the tank shoulder (point 4) may be up to a maximum 1.5 m.

2. Installation

2.1 Backfill material at the tank (backfill, bedding; point 3 figures 3, 4 and 10)

The backfill material has to be well compactable and permeable to water, allowing a close packing and no damage the surface of the tank. If the filling material contains sharp or sharp-edged components, the wall of the tank has to be protected by a sandy coating.

2.1.1 Sand - gravel mixtures (SW and GW to German Institute for Standardization 18196 and ENV 1046) are the most favourable filling materials, because they have a grain line which consists of several grain sizes with only a low amount of fines (fines: under \varnothing 0,06mm). At the description of the mixtures the first number gives the mesh width (simplified \varnothing) of the smallest grain and the second one those of the biggest grain: e.g., 0/32; 2/16; 2/8; 2/32; 4/16. Which mixtures are available, strongly depends on the regional supplies.

2.1.2 Concrete gravel, or treated concrete rubble, with a particle size of 0/32 mm is particularly well suited for use in clay/loam soil conditions with ground water and a high water table. When ground water and a high water table are present, it is particularly important to ensure good compaction, especially at hard to reach places.

2.1.3 Stone Chippings - crushed rock particles between 2/32 mm in size and is primarily suited as a filling material; however due to its sharp edges, the tank must be protected against damage, for example using a sand coating.

2.1.4 Excavation, sand and gravel mixture with mixed particle sizes is suitable for use as a filling material when it meets the criteria listed under Item 2.1.

2.1.5 Top soil, clay, loam and other types of cohesive soils are not suitable filling materials.

2.2 Filling beyond the backfill

Excavated soil (point 3 figures 1 and 10) or other material can be used if this is stable and permeable.

2.2.1 Compression around the pump sump. The area around the pump sump must be very meticulously compressed. To compress the area behind the pump sump the material must be filled in gradually and pressed down with a suitable device, e.g., a roof batten.

2.3 Backfilling and compaction methods

2.3.1 The backfilling and compaction methods to be used are described in Section 3 (Installation instructions)

2.3.2 Methods that are not to be used include in particular adding water. Adequate compaction is not achieved and the mixture of particle sizes combine in such a way that the compaction is unstable.

2.3.3 Base layer driveable version

A range of grain size 2/45 must be used

2.4 Pipes

2.4.1 The feed pipe should be laid with a fall to the tank (>1%).

2.4.2 The overflow / drain pipe should have a deeper fall away from the tank than the fall from the feed pipe to the tank.

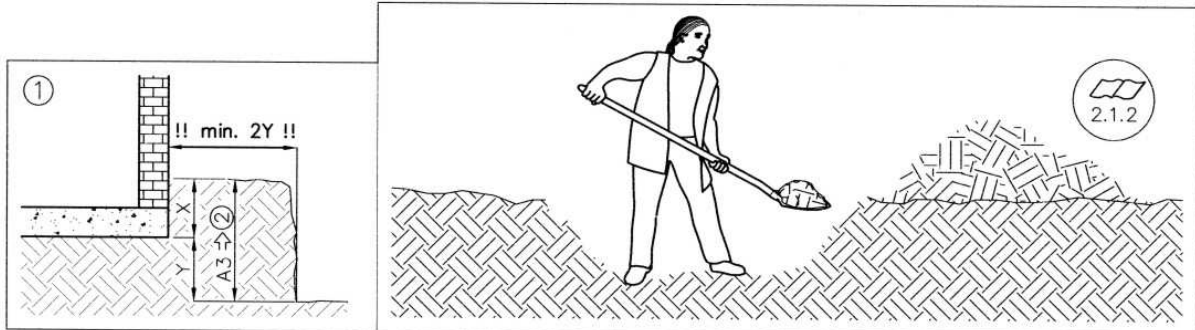
2.4.3 The service pipe is to be installed to prevent any flooding from the tank entering the service room (e.g., cellar) if the tank is full. This can be achieved, for example, by a high enough incline of the pipe from the house to the tank. Or by the installation of a seal.

2.4.4 The pipes have to be installed in such a way that frost damage is avoided. This is to be arranged according to the local climatic circumstances, if necessary in co-ordination with the local authorities.

3. Installationsanleitung / Installation guide



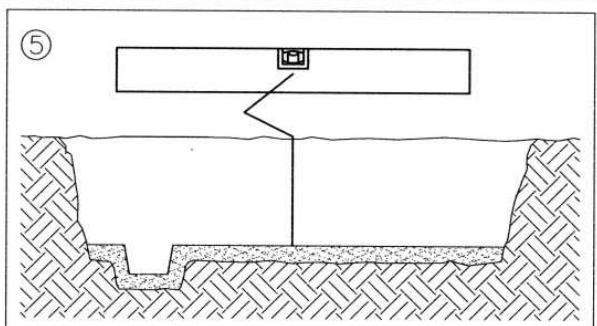
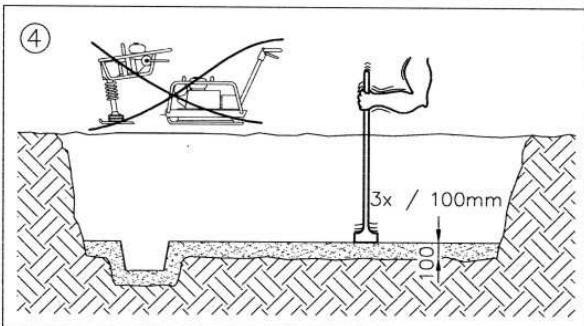
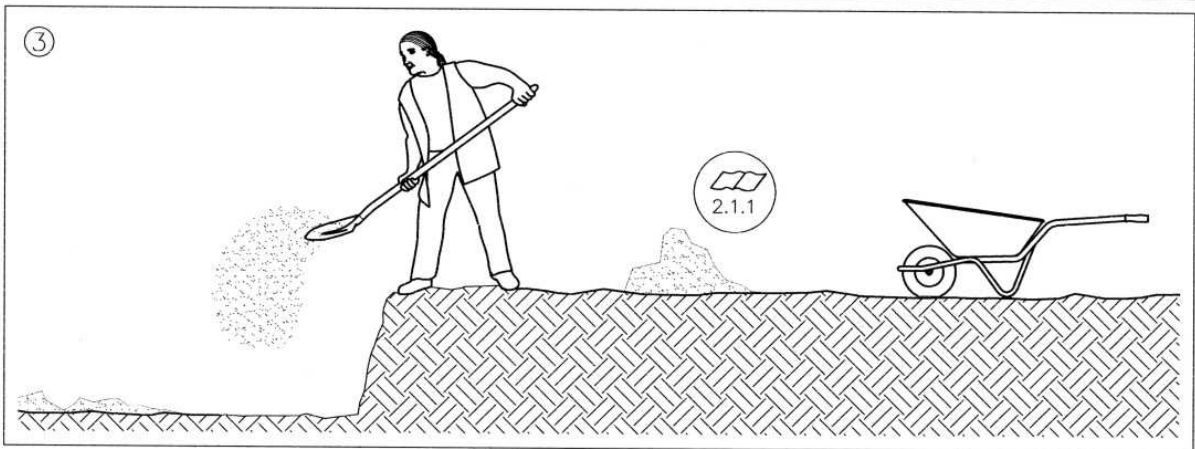
↪ Hinweis auf weitere Informationen in Kapitel
 ↪ Notes for further information in chapter

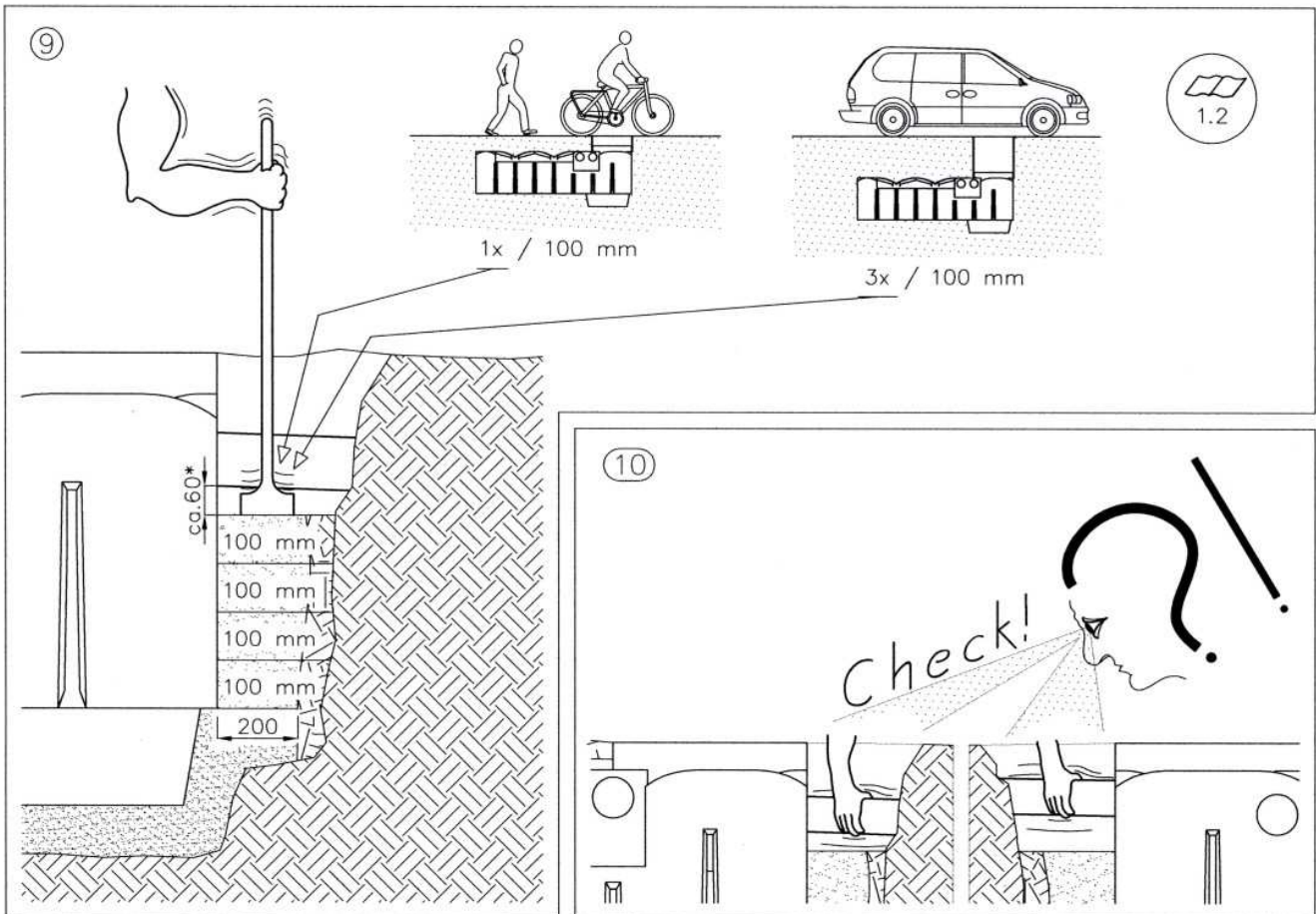
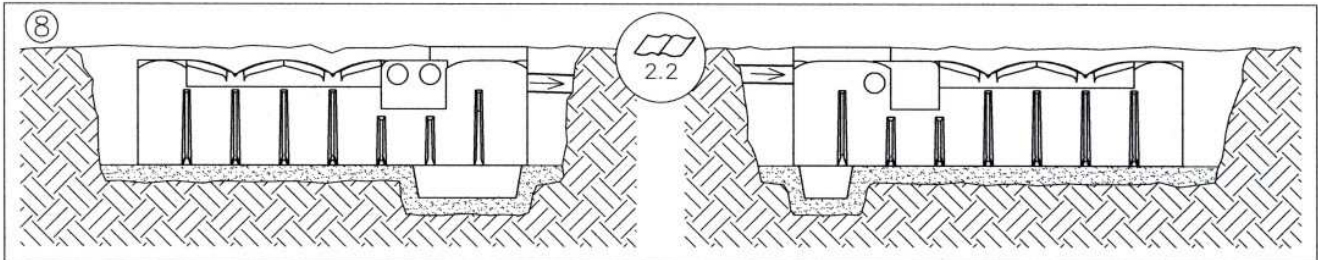
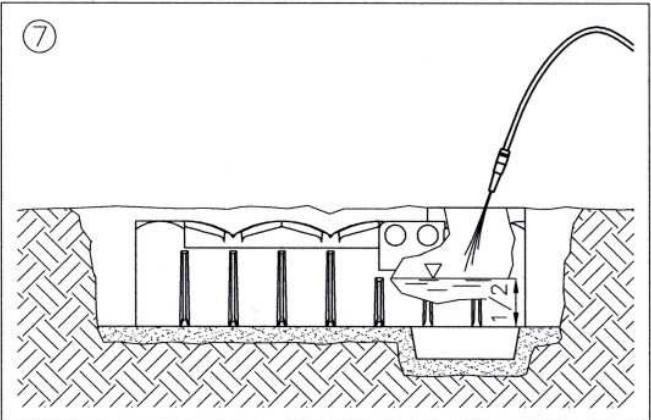
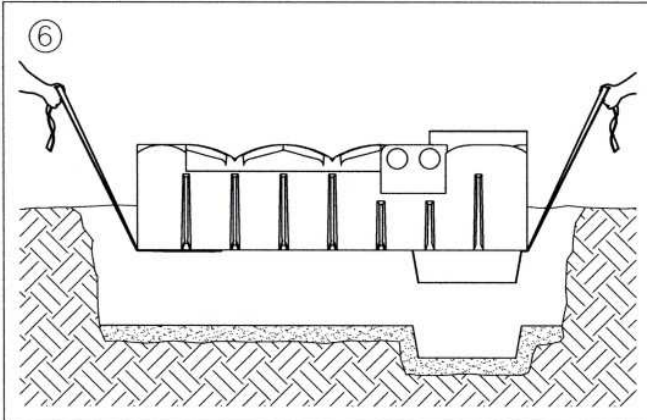


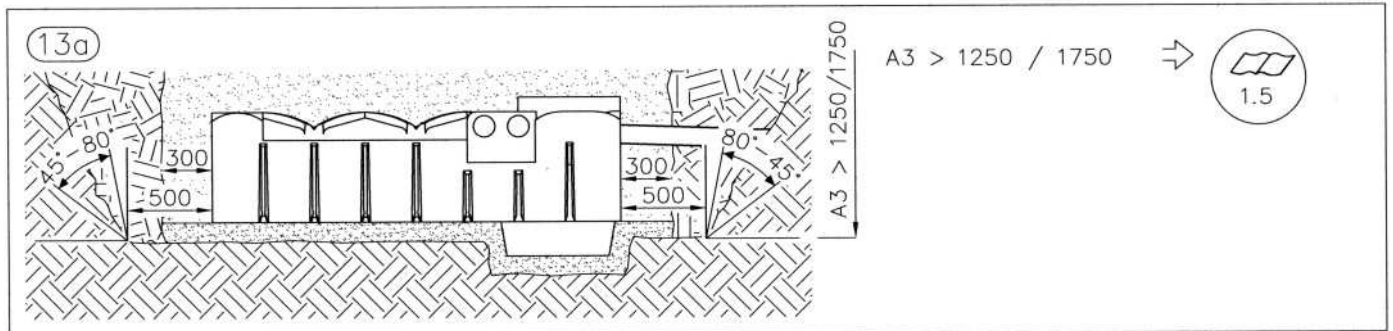
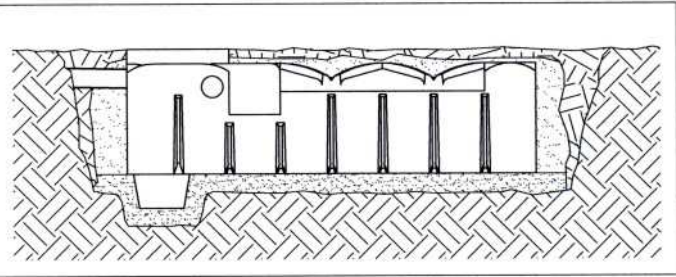
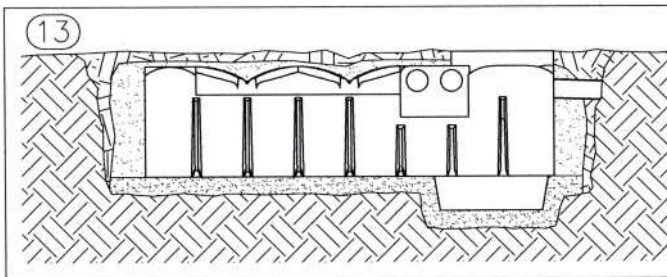
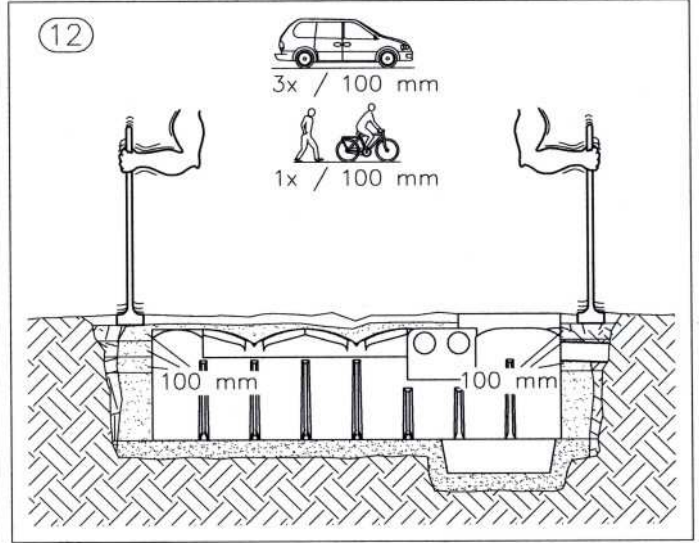
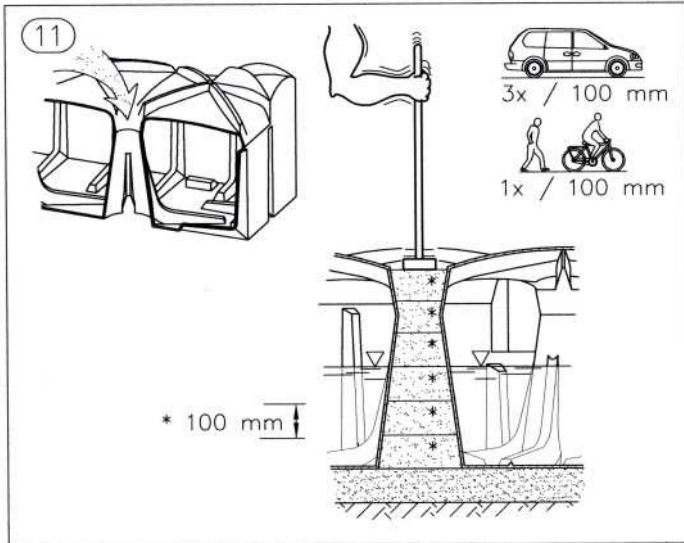
②

F-Line	1500 L	3000 L	5000 L	7500 L	10000 L	15000 L
A1	2400	2400	2960	3340	5930	6690
A2	1200	2400	2220	2310	2220	2310
A3	835*	835*	1095*	1340*	1095*	1340*

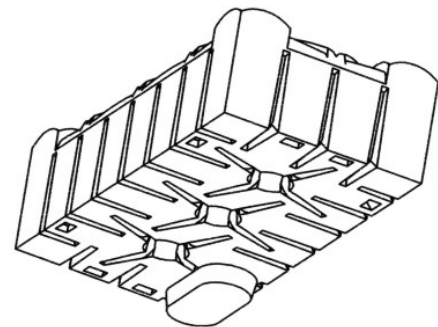
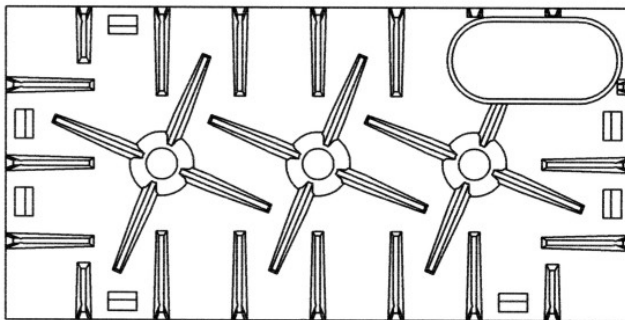
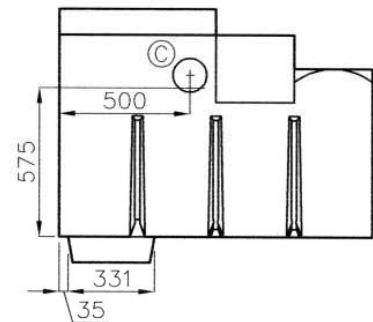
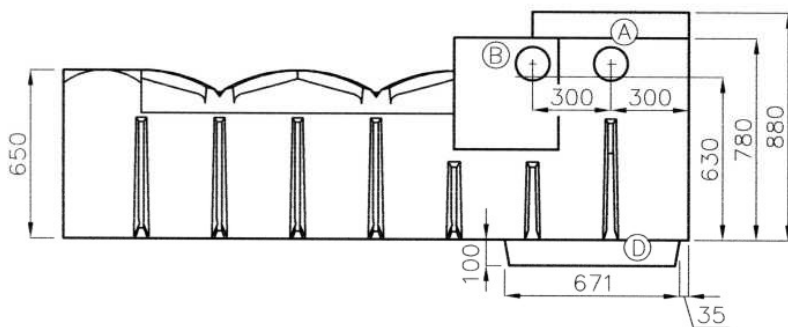
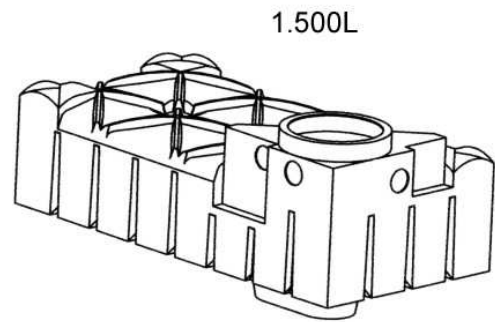
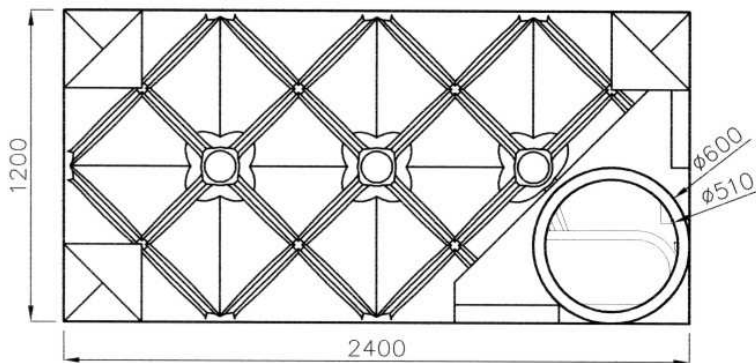
* A3 > 1250 / 1750 → ①.5 ⑬a



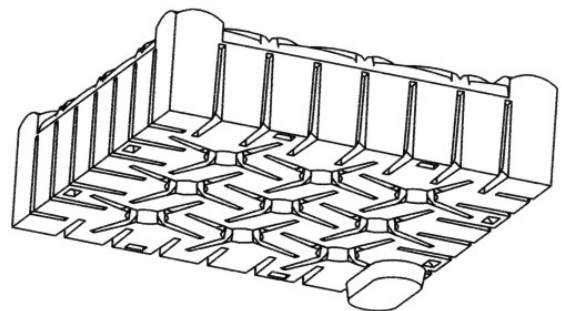
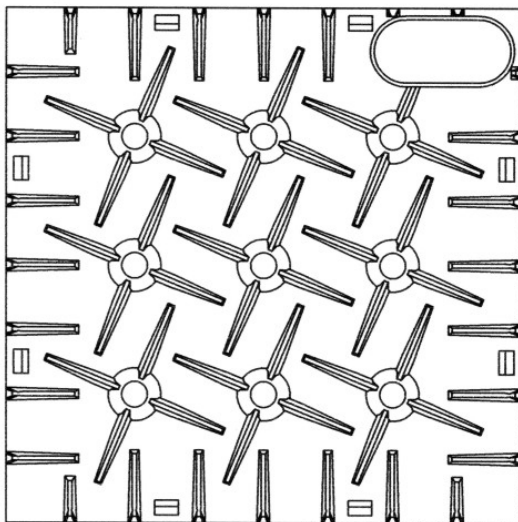
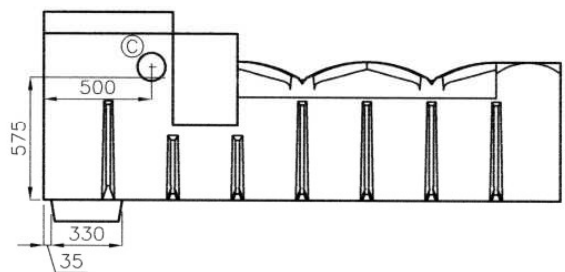
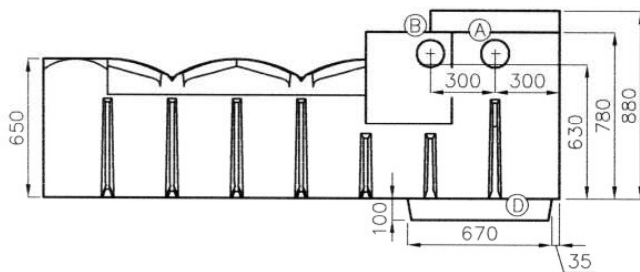
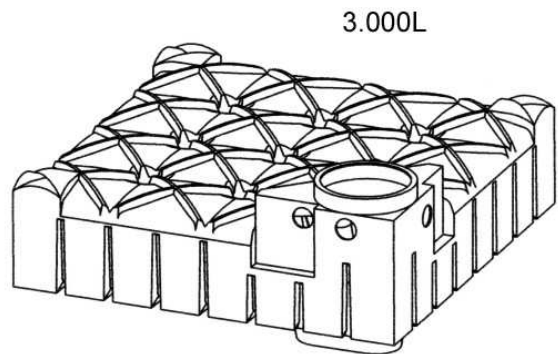
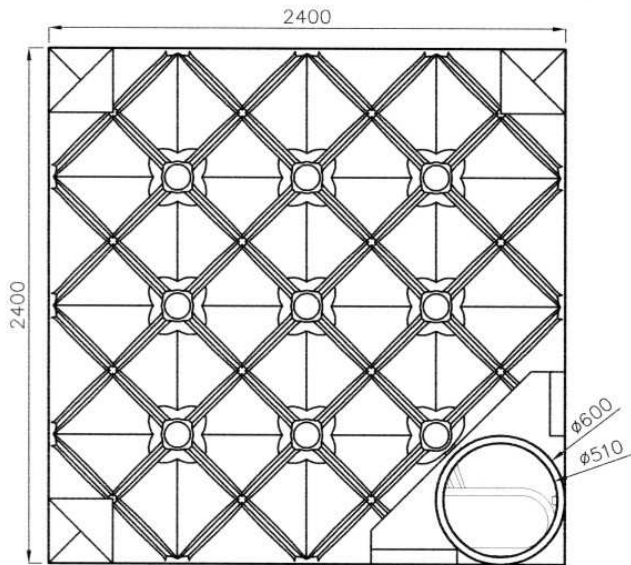




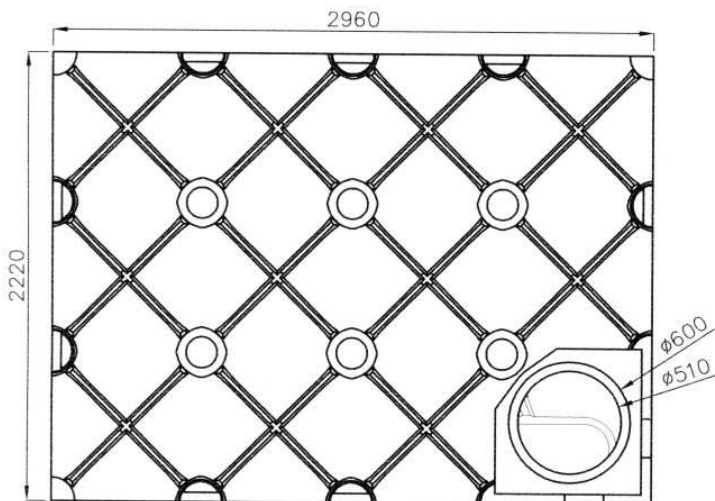
4. Hauptabmessungen und Lage der Standard-Anschlussöffnungen Main dimensions and positions of the standard connections



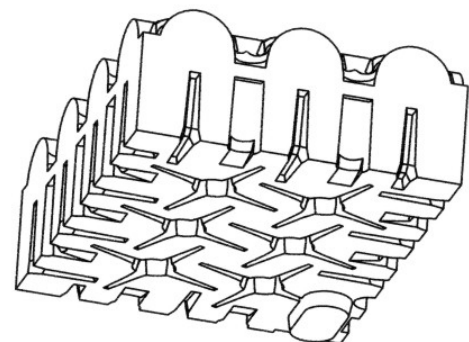
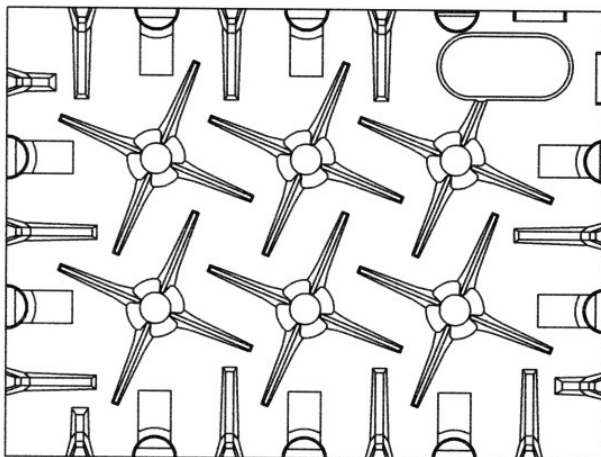
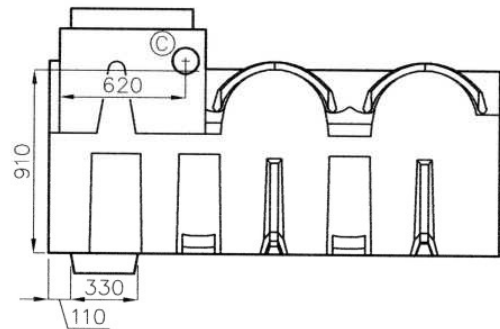
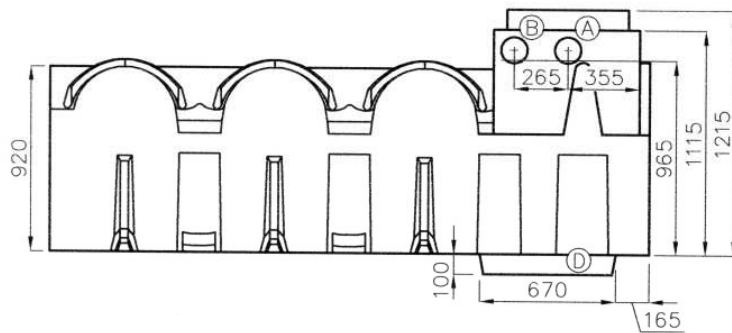
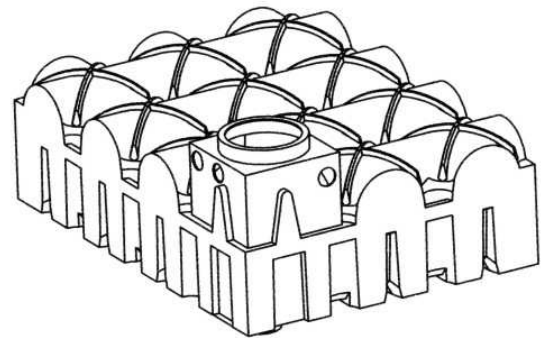
Regenwassernutzung: A/B Anschluss Zulauf/ Versorgungsleitung DN 100; C Anschluss Überlauf DN100; D Pumpenbecken, siehe Vorderseite
 Rainwater utilisation: A/B Connection inflow/connection service pipe DN 100; connection overflow DN 100; D pump basin, see front page
 * Höhe Tankschulter
 * height tank shoulder



Regenwassernutzung: A/B Anschluss Zulauf/ Versorgungsleitung DN 100; C Anschluss Überlauf DN100; D Pumpenbecken, siehe Vorderseite
 Rainwater utilisation: A/B Connection inflow/connection service pipe DN 100; connection overflow DN 100; D pump basin, see front page
 * Höhe Tankschulter
 * height tank shoulder

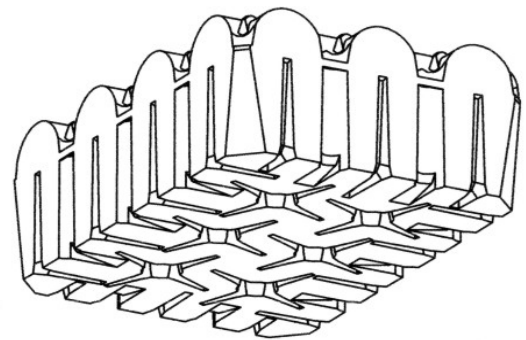
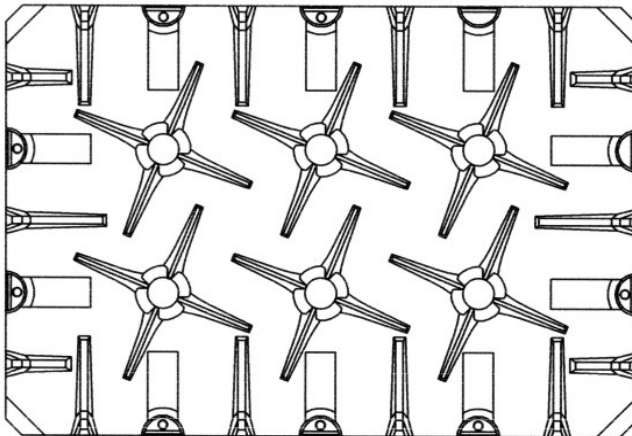
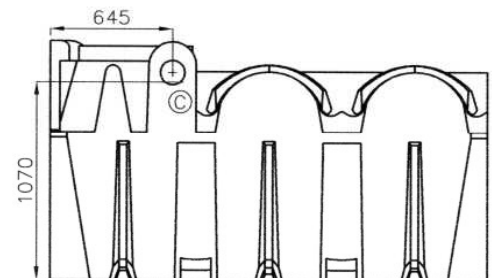
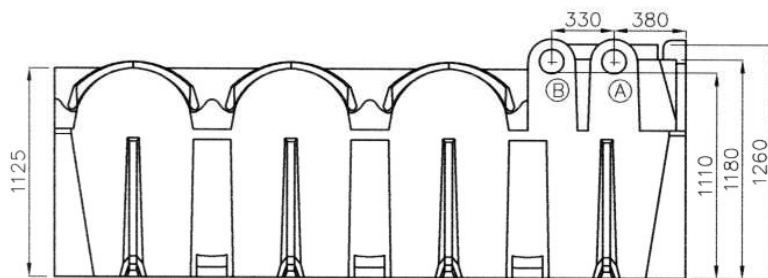
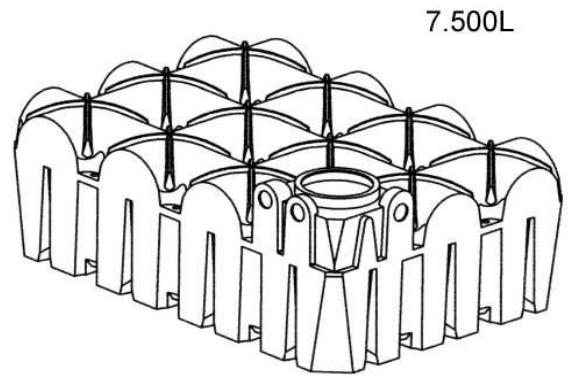
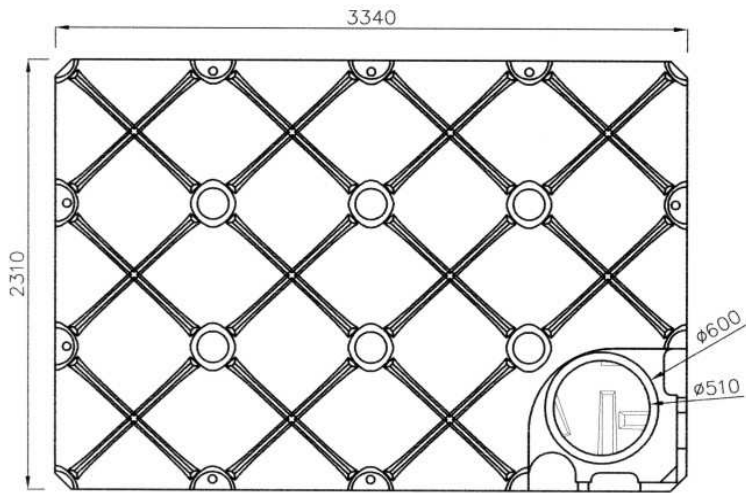


5.000L

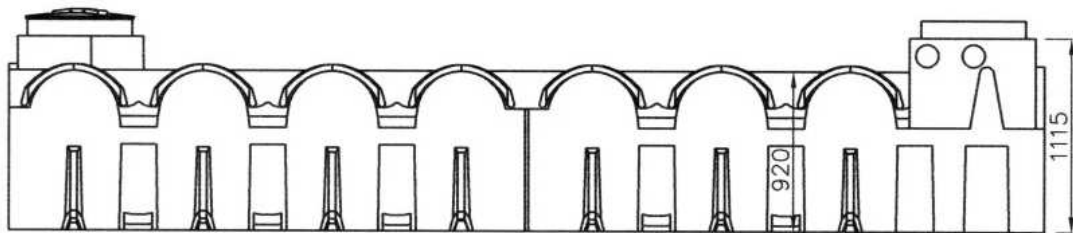
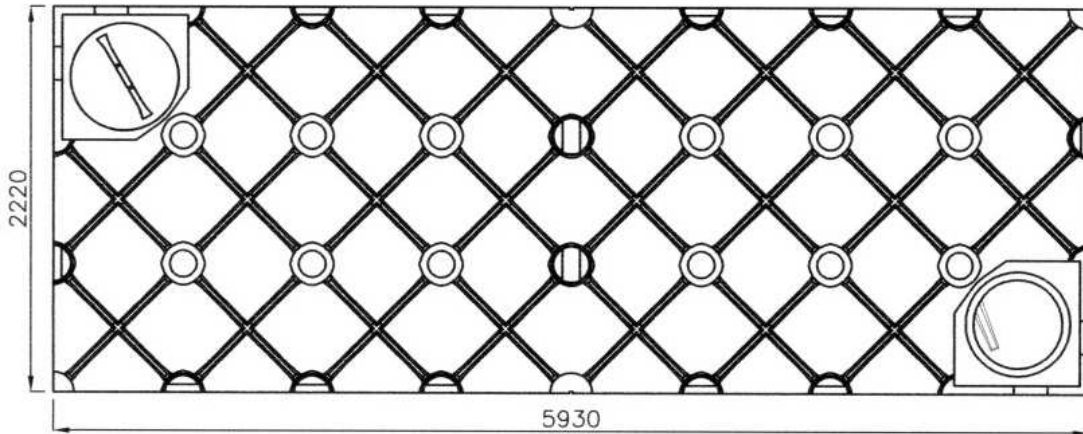


Regenwassernutzung: A/B Anschluss Zulauf/ Versorgungsleitung DN 100; C Anschluss Überlauf DN100; D Pumpenbecken, siehe Vorderseite
 Rainwater utilisation: A/B Connection inflow/connection service pipe DN 100; connection overflow DN 100; D pump basin, see front page

* Höhe Tankschulter
 * height tank shoulder

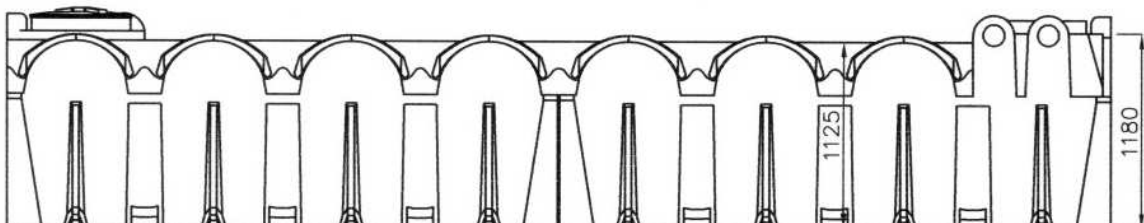
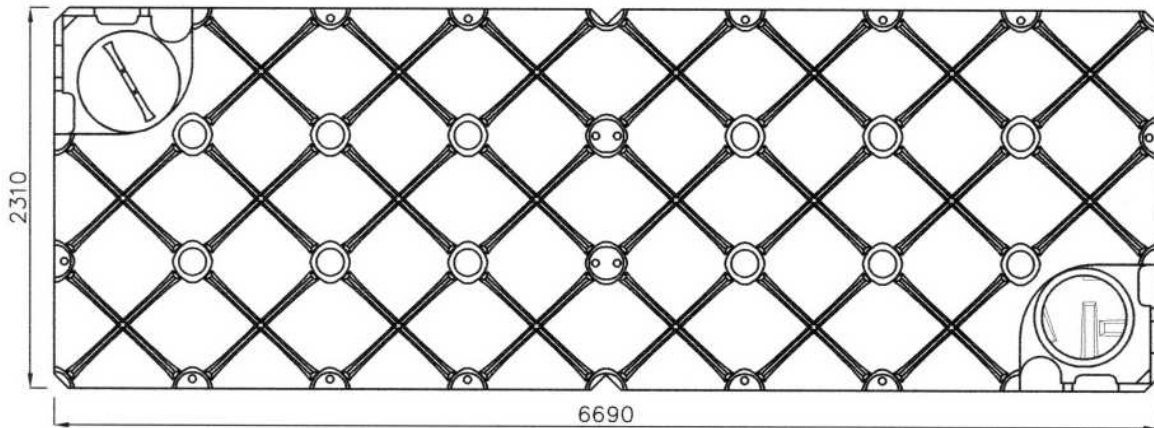


10.000L (-> 5.000L)



Je 6 Anschlüsse DN 100 vorhanden.
Each with 6 connections DN 100 (110mm/4").

15.000L (-> 7.500L)



Je 6 Anschlüsse DN 100 vorhanden.
Each with 6 connections DN 100 (110mm/4").

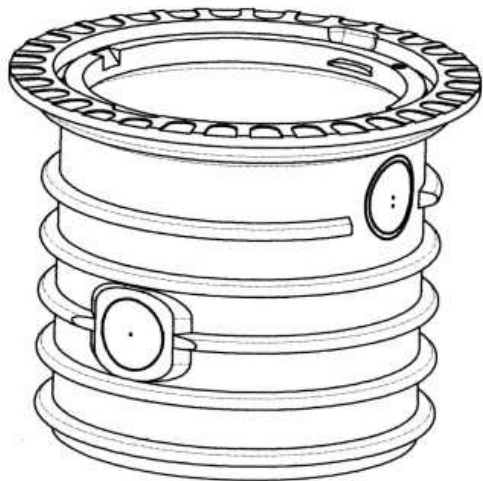
Zubehör optional / Optional Accessories

Verlängerungsschächte * VS 60 und VS 20

- durch Zuschneiden kürzbar

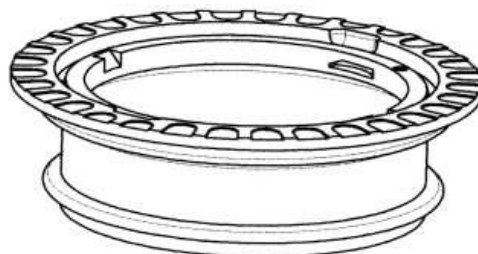
Extension shafts * VS 60 and VS 20

- can be shortened by cutting



VS 60

Verlängert netto bis 600 mm
Lengthens up to max.600 mm



VS 20

Verlängert netto bis 200 mm
Lengthens up to max. 200 mm

* Hinweis: Bei Zukauf dieses Artikels, für die Einbautiefe bitte die entsprechende Einbauanleitung beachten.

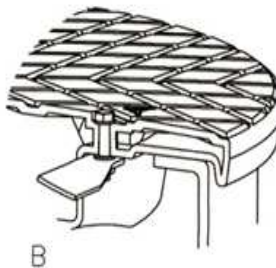
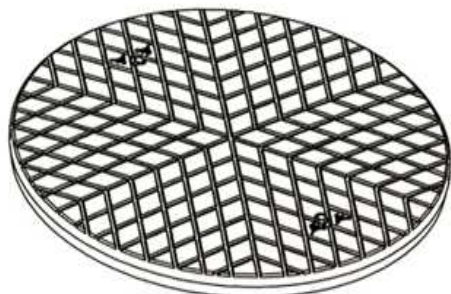
* Note: When purchasing this article please refer to the appropriate installation manual for the installation depth.

Schachtabdeckung TopCover nach DIN 1989

Kunststoffabdeckung begehbar für 600er Schachtsysteme mit integriertem Sicherungsriegel nach EN 10981. Außendurchmesser 648 mm, nach DIN 19596

Shaft coverage TopCover according to DIN 1989

Walk-on Plastic Cover, for 600mm shaft-systems with safety latch according to EN 10891. External diameter 648 and profile according to DIN 19596.



A Sicherungsriegel geschlossen
B Sicherungsriegel geöffnet

A safety latch closed
B safety latch opened

Schachtabdeckung TwinCover nach DIN 1989

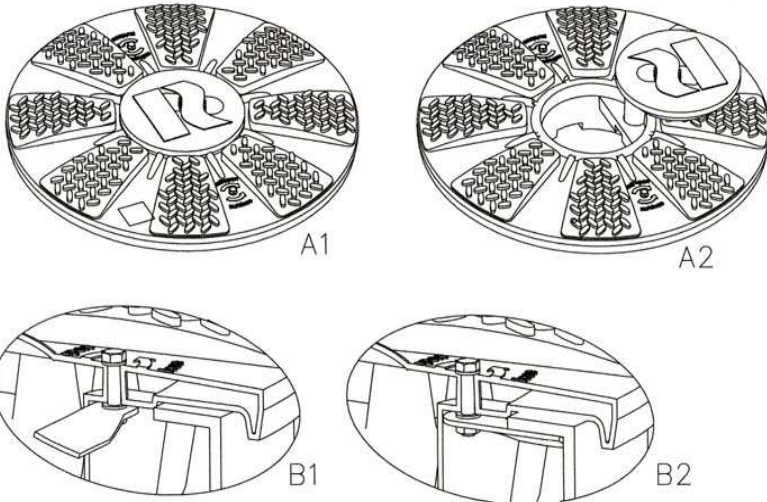
Abdeckung aus Kunststoff, begehbar, für 600er Schachtsysteme mit Sicherungsriegel nach EN 10891 und integrierter Inspektionsöffnung, die durch Verschraubung gesichert werden kann. Außendurchmesser 648 mm und Profil nach DIN 19596

Shaft coverage TwinCover according to DIN 1989

Walk-on Plastic Cover, for 600mm shaft-systems with safety latch according to EN 10891 and integrated inspection opening, which is lockable.

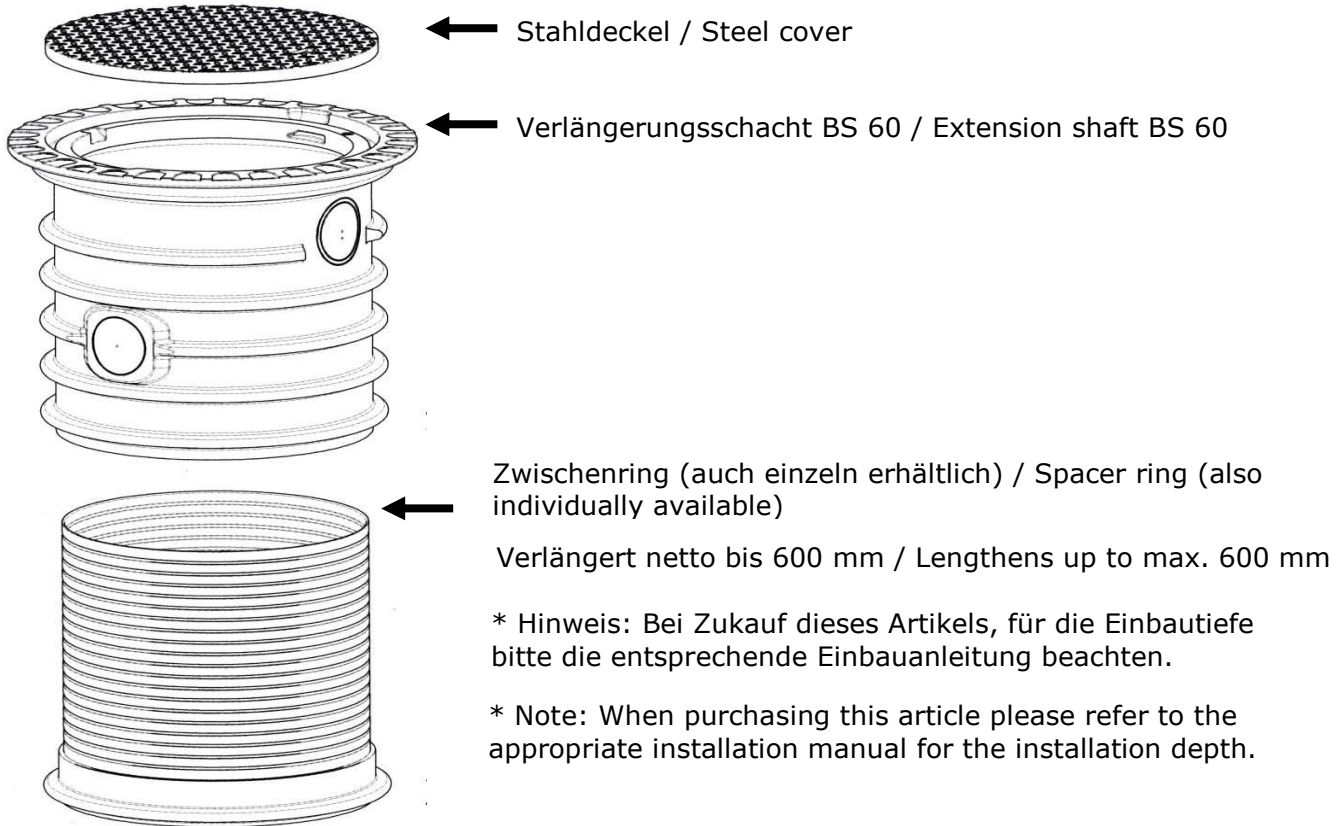
External diameter 648 mm and profile according to DIN 19596.

A1 Inspektionsöffnung geschlossen
 A2 Inspektionsöffnung geöffnet
 B1 Sicherungsriegel geöffnet
 B2 Sicherungsriegel geschlossen



A1 inspection opening closed
 A2 inspection opening open
 B1 safety latch opened
 B2 safety latch closed

PKW-Komplett-Set * / Car set complete *



REWATEC GmbH Februar 2013

Technische Änderungen und Rechte vorbehalten. Keine Haftung für Druckfehler

Technical changes and rights reserved. No liability for misprints

Die Inhalte der technischen Dokumentation sind Bestandteil der Garantiebedingungen

The contents of the technical documentation are a component of the guarantee terms

Es sind bei Planung und Einbau die einschlägigen Normen und andere Regelwerke sowie die Unfallverhütungsvorschriften zu beachten.

Planning and installation regulations are to be followed, as well as the accident prevention regulations.

Notizen / Notes