
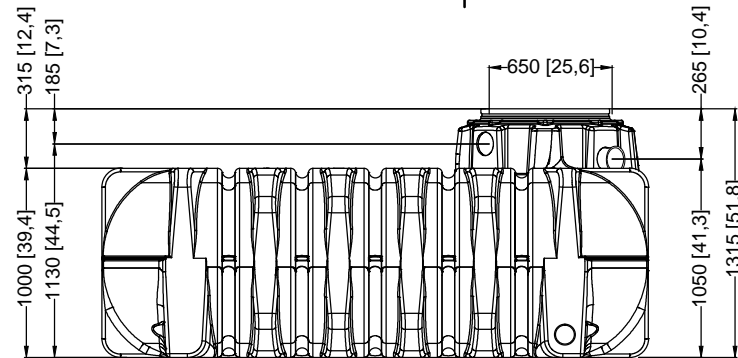
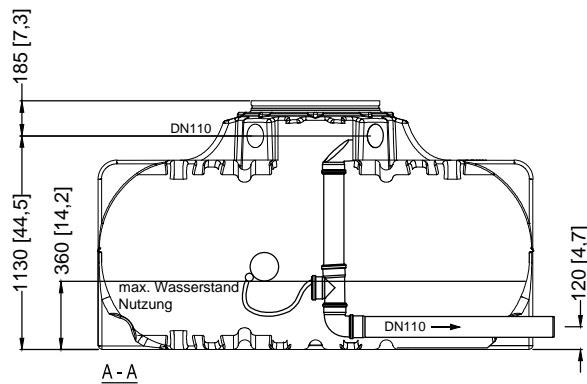
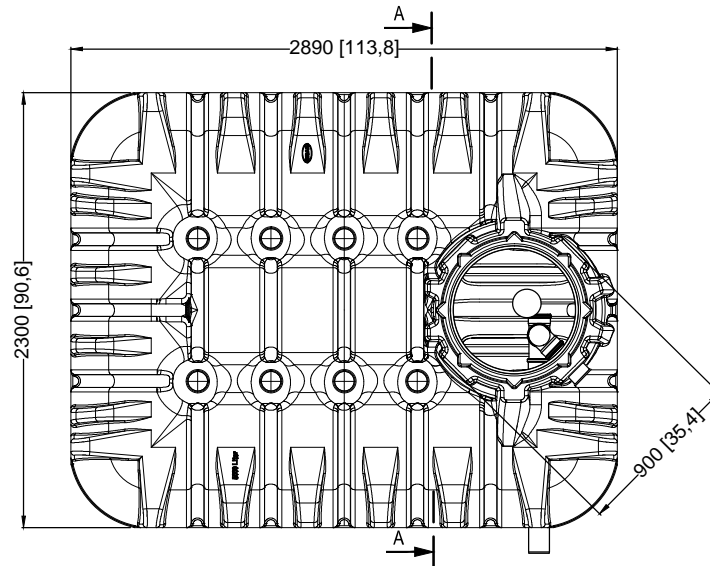
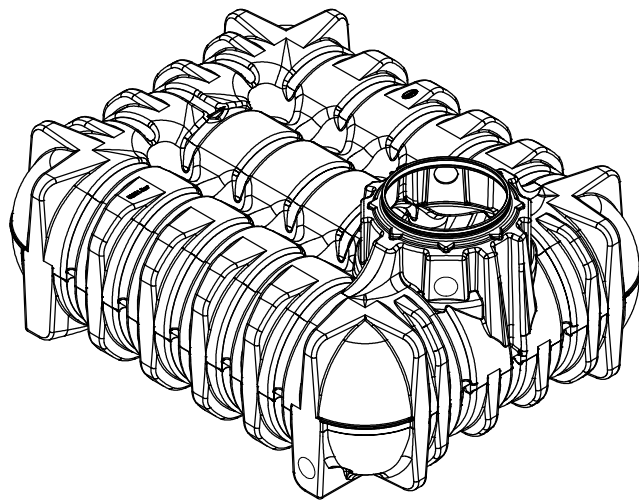


<p>D <b>GRAF Platin Retentionszisterne Plus 3000 L / 792,5 gal.</b>  <b>R 2000 L / 528,3 gal. - N 1000 L / 264,2 gal.</b></p>				<p>Artikel-Nr. product no. <b>390312</b> article no. artículo no.</p>	
<p>GB Platin retention plus 3000 L / 792,5 gal. retention volume 2000 L / 528,3 gal. usable volume 1000 L / 264,2 gal.</p>		<p>ES Platin retención Plus 3000 L / 792,5 gal. retención 2000 L / 528,3 gal. útil 1000 L / 264,2 gal.</p>		<p>FR Cuve de rétention Platine Plus 3000 L / 792,5 gal. R 2000 L / 528,3 gal./ U 1000 L / 264,2 gal.</p>	
<p>gezeichnet, drawn <b>ISC</b></p>		<p>Gewicht, weight <b>180 kg</b></p>		<p>revision</p>	
<p>Datum, date <b>2016.06.06</b></p>		<p>Toleranz, tolerance <b>+/- 3%</b></p>		<p>Maßstab, scale <b>M 1:30</b></p>	
				<p>Einheiten, units <b>mm [inch] gal. = US gal.</b></p>	
				<p><b>Otto Graf GmbH</b>          Carl-Zeiss-Str. 2-6          DE-79331 Teningen          mail@graf.info          www.graf.info</p>	
					



D **GRAF Platin Retentionszisterne Plus 5000 L / 1320,9 gal.**  
**R 3000 L / 792,5 gal. - N 2000 L / 528,3 gal.**

Artikel-Nr.  
 product no. **390315**  
 article no.  
 articulo no.

GB Platin retention plus 5000 L / 1320,9 gal.  
 retention volume 3000 L / 792,5 gal.  
 usable volume 2000 L / 528,3 gal.

ES Platin retención Plus 5000 L / 1320,9 gal.  
 retención 3000 L / 792,5 gal.  
 útil 2000 L / 528,3 gal.

FR Cuve de rétention Platine Plus  
 5000 L / 1320,9 gal.  
 R 3000 L / 792,5 gal./ U 2000 L / 528,3 gal.

**Otto Graf GmbH**  
 Carl-Zeiss-Str. 2-6  
 DE-79331 Teningen  
 mail@graf.info  
 www.graf.info



gezeichnet, drawn **ISC**

Gewicht, weight **250 kg**

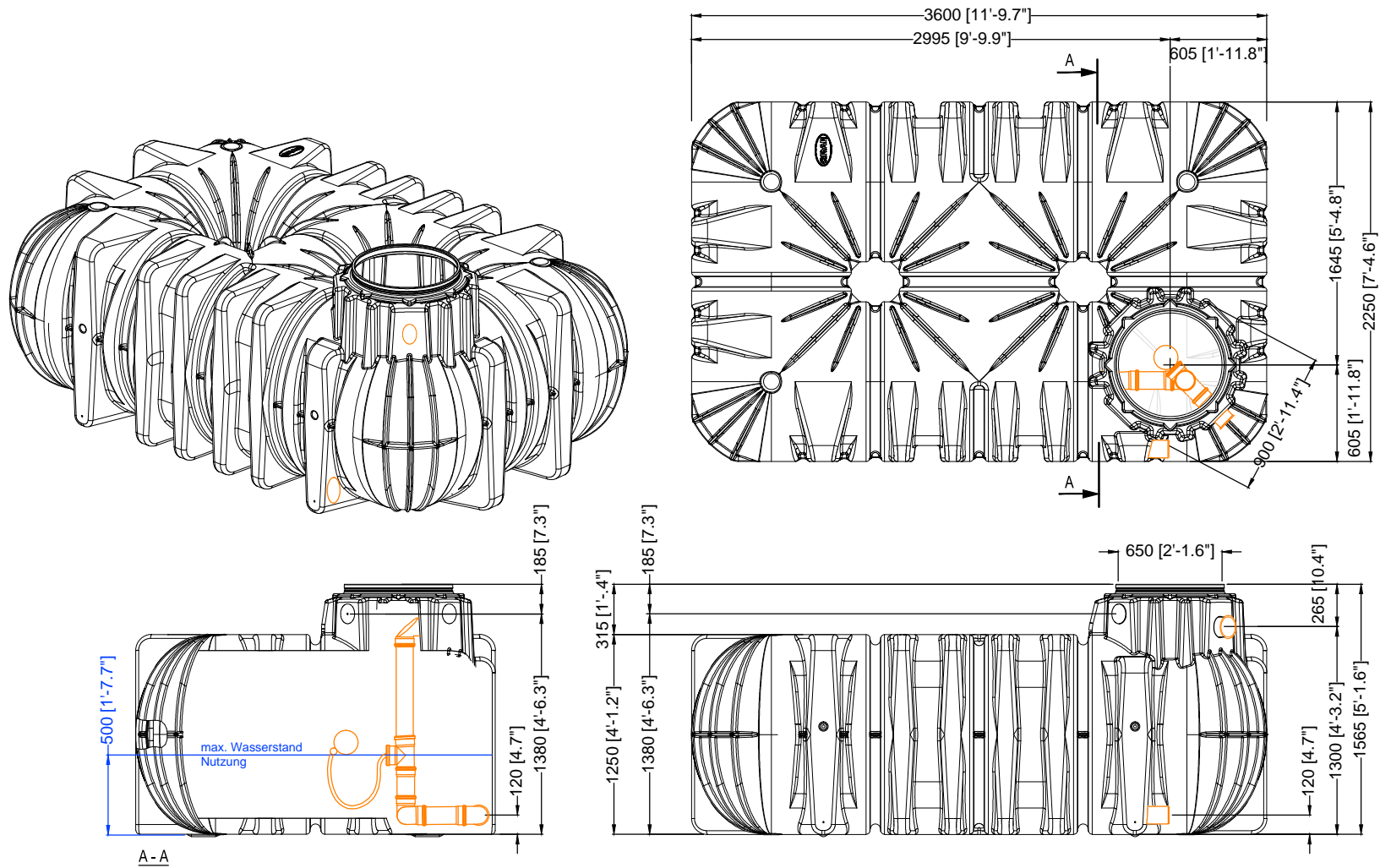
revision

Datum, date **2017.07.07**

Toleranz, tolerance **+/- 3%**

Maßstab, scale **M 1:40**

Einheiten, units **mm [inch] gal. = US gal.**



<b>D</b> <b>GRAF Platin Retentionszisterne Plus 7500 L / 1981,3 gal.</b> <b>R 4500 L / 1188,8 gal. - N 3000 L / 792,5 gal.</b>				Artikel-Nr. product no. article no. <b>390324</b>	
<b>GB</b> Platin retention plus 7500 L / 1981,3 gal. retention volume 4500 L / 1188,8 gal. usable volume 3000 L / 792,5 gal.		<b>ES</b> Platin retención Plus 7500 L / 1981,3 gal. retención 4500 L / 1188,8 gal. útil 3000 L / 792,5 gal.		<b>FR</b> Cuve de rétention Platine Plus 7500 L / 1981,3 gal. R 4500 L / 1188,8 gal./ U 3000 L / 792,5 gal.	
gezeichnet, drawn	ISC	Gewicht, weight	380 kg	revision	
Datum, date	2017.01.25	Toleranz, tolerance	+/- 3%	Maßstab, scale	M 1:40
				Einheiten, units	mm [inch] gal. = US gal.
				<b>Otto Graf GmbH</b> Carl-Zeiss-Str. 2-6 DE-79331 Teningen mail@graf.info www.graf.info	
				