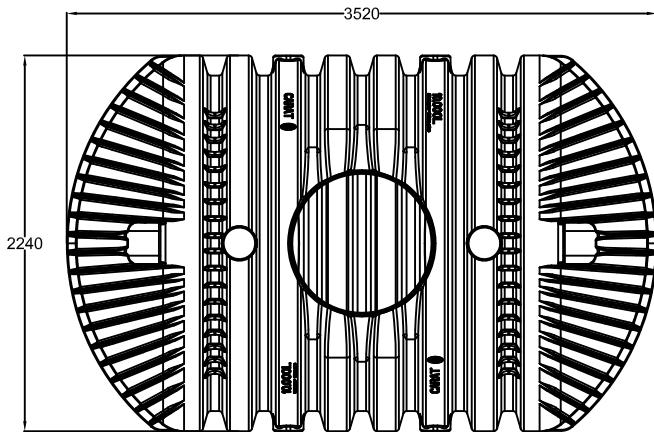
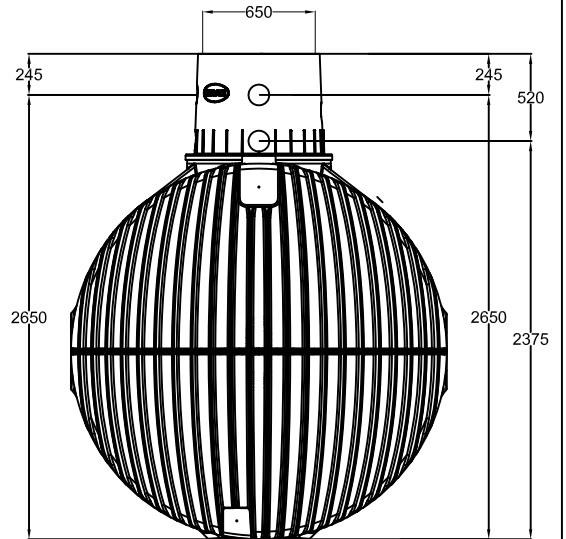
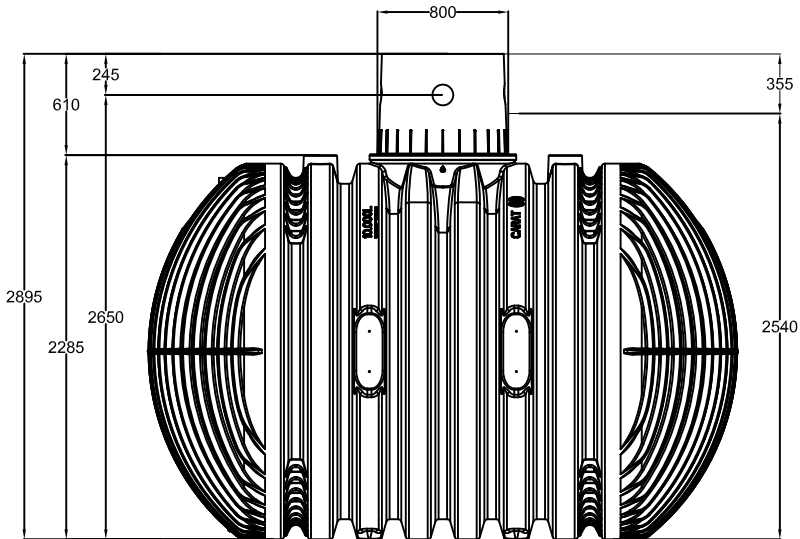




D GRAF Regenwasser-Erdtank-Carat XL 10000 L		Artikel-Nr. article no. 370006
GB GRAF Carat XL underground tank 10000 L	ES GRAF Depósito Soterrado Carat XL 10000 L	FR GRAF Cuve à enterrer Carat XL 10000 L



**Otto Graf GmbH**

Carl-Zeiss-Str. 2-6  
DE-79331 Teningen  
Germany  
info@graf-info  
www.graf.info

**Zeichnungsinformation  
drawing information**

gezeichnet  
drawn NRE  
Datum  
date 29.11.12  
Toleranz  
tolerance +/- 3 %

**Artikelinformation  
article information**

Gewicht  
weight 456 kg

Alle Maßangaben in mm  
all dimension in mm