

Montageanleitung – MEACAPE Lichtschachtabdeckung

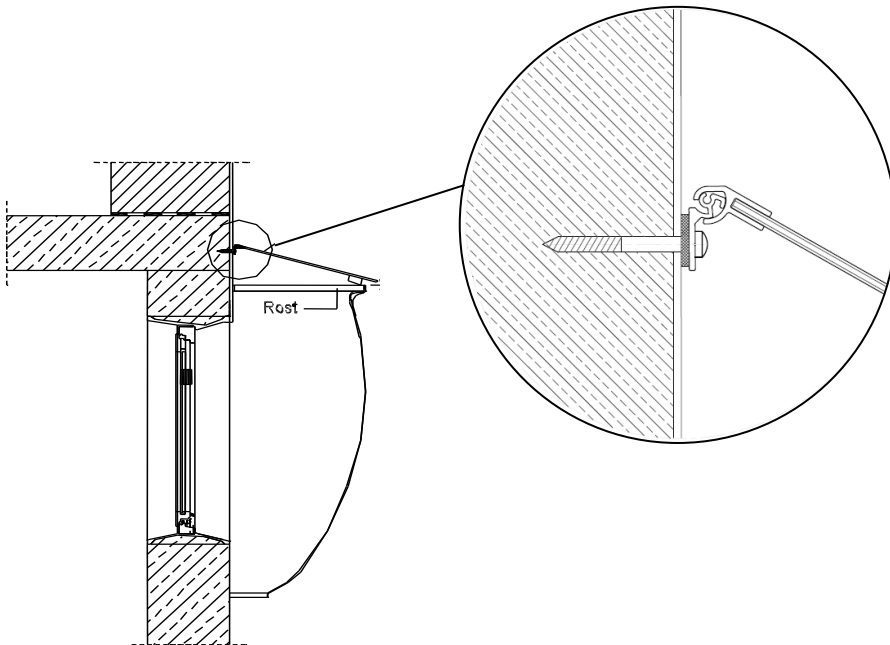


Wandmontage auf Mauerwerk:

1. Höhe der Befestigung festlegen. Anschraubprofil von der Lichtschachtabdeckung abziehen und Bohrlöcher oberhalb, mittig zum Lichtschacht anzeichnen.
2. 3x mit Bohrer \varnothing 8 mm, 60 mm tief bohren.
3. Dübel einschlagen und Wandhalterungsprofil der Lichtschachtabdeckung mit den beigelegten Schrauben befestigen. Schrauben noch nicht voll anziehen, ansonsten wird das Aufschieben des Scharnierprofils erschwert.
4. Aluminium-Scharnierprofil mit Glasscheibe von der Seite auf das an der Wand befestigte Wandhalterungsprofil aufschieben. Befestigungsschrauben nachziehen!
5. Gummidämpfer an geeigneter Stelle von unten rechts und links an die Abdeckung kleben. Die Abdeckung darf nicht auf dem Untergrund, oder der Lichtschachtkante (bzw. dem Lichtschachtrost) aufliegen.

Wichtig: Bei Wandmontage auf Perimeterdämmung nach Schritt 1 die 3 Dämmstoffdübel eindrehen.

Skizze Wandmontage auf Mauerwerk:



Skizze Wandmontage auf Perimeterdämmung:

